

工程指示 / 要求簡箋(E.I.)

工程指示編號：EI / 2598 / 20

修改版次：C

工程編號：J - 852

工程名稱：亞皆老街上中電

工程項目：欄河 -地盆用 鋁料 (AB 單位 UP) (T1-T3) (3,5,6/F)

收件人：生統

發件人：Ant Yeung

日期：07/01/2021

要求提供 / 確認 事項：

- | | | |
|------------------------------------|-------------------------------------|-------------------------------|
| <input type="checkbox"/> 初步鋁料 B.M. | <input type="checkbox"/> 加工拆圖，然後生產 | <input type="checkbox"/> 尺寸表 |
| <input type="checkbox"/> 正式鋁料 B.M. | <input type="checkbox"/> 技術上資料 / 指示 | <input type="checkbox"/> 報價 |
| <input type="checkbox"/> 配件 B.M. | <input type="checkbox"/> 樣辦或貨品說明書 | <input type="checkbox"/> 分判合約 |
| <input type="checkbox"/> 其他：_____ | | |

內容：

C 版：已修改加工圖：52B-MS02-LMU03/ 03R/ 04/ 04R.

5002B

B 版：1) 補回避位標示. 2) 新增加工圖：52B-MS02-LMU02R/ 03R/ 04R. 3) 改位置圖。4) 刀口要補油.

B 版：T3 優先出貨, T1 T2 暫停 ✕

請按加工圖生產鋁料供地盆用。 (T1-T3) 3,5,6/F Metal Rail/ Glass Bal.

包扎：1 個露台 1 扎。 T3 優先出貨

地盆：大貨請給覆尺作生產

請在 2021.01.14 前完成上列要求。

附：4 頁

原合約工程包

原合約工程加 / 減賬

新工程報價

原因：-

分發東莞各部門：

- | | | | |
|--|---|--|---|
| <input type="checkbox"/> 生產技術總監 <input type="checkbox"/> 連附件 | <input type="checkbox"/> 技術部 <input type="checkbox"/> 連附件 | <input type="checkbox"/> 生產部 <input type="checkbox"/> 連附件 | <input type="checkbox"/> 機械設計部 <input type="checkbox"/> 連附件 |
| <input type="checkbox"/> 採購部 <input type="checkbox"/> 連附件 | <input checked="" type="checkbox"/> 生產統籌部 <input checked="" type="checkbox"/> 連附件 | <input checked="" type="checkbox"/> 小羅 & 清 <input checked="" type="checkbox"/> 連附件 | |
| <input type="checkbox"/> 質檢部 <input type="checkbox"/> 連附件 | <input type="checkbox"/> 會計部 <input type="checkbox"/> 連附件 | <input type="checkbox"/> 報關組 <input type="checkbox"/> 連附件 | <input type="checkbox"/> 其他 <u>楊榮輝</u> <input type="checkbox"/> 連附件 |

分發其他分判：

- (v) 水洪 連附件

分發香港各部門：

- | | | | |
|---|--|---|---|
| <input type="checkbox"/> 行政部 <input type="checkbox"/> 連附件 | <input type="checkbox"/> 會計部 <input type="checkbox"/> 連附件 | <input type="checkbox"/> 統籌部 <input type="checkbox"/> 連附件 | <input checked="" type="checkbox"/> 工程部地盤科文 <input checked="" type="checkbox"/> 連附件 <u>祥哥</u> |
| <input type="checkbox"/> 採購部 <input type="checkbox"/> 連附件 | <input type="checkbox"/> QS 部 <input type="checkbox"/> 連附件 | <input type="checkbox"/> 維修部 <input type="checkbox"/> 連附件 | <input type="checkbox"/> 其他 _____ <input type="checkbox"/> 連附件 |

傳遞編號：

HK 0053 / 21

發件人簽署：

項目經理簽署：

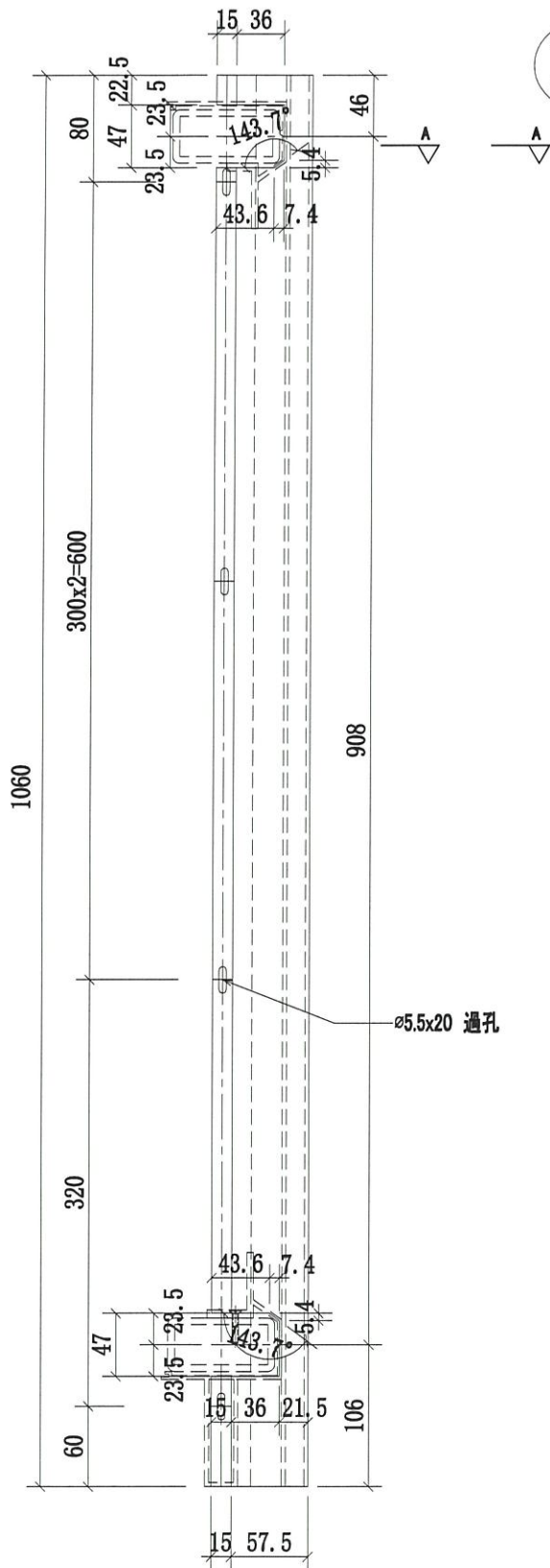
ei298c



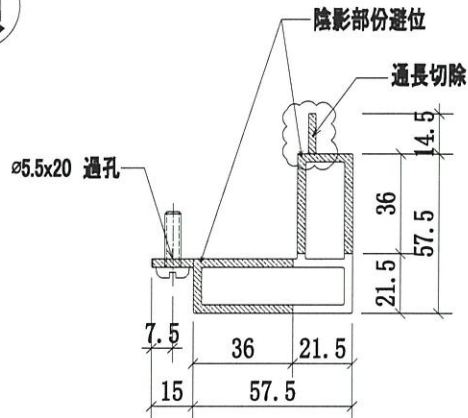
美特鋁質有限公司
MIDI Aluminium Fabricator Ltd.

序號	物料編號	數量	使用位置	樓層
1	52B-MS02-LMU03	6	SD-GB-5002B	T1/(3F~6F)
2	52B-MS02-LMU03	6	SD-GB-5002B	T2/(3F~6F)
3	52B-MS02-LMU03	6	SD-GB-5002B	T3/(3F~6F)

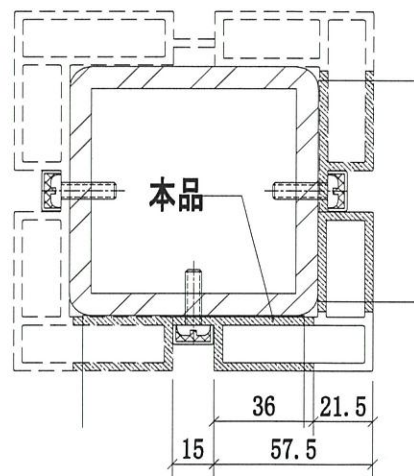
工程號 J-852 地盤 亞皆老街 / 欄河



頂



A-A
SCALE: 2:1



鋼格柵轉角位立柱拼裝圖

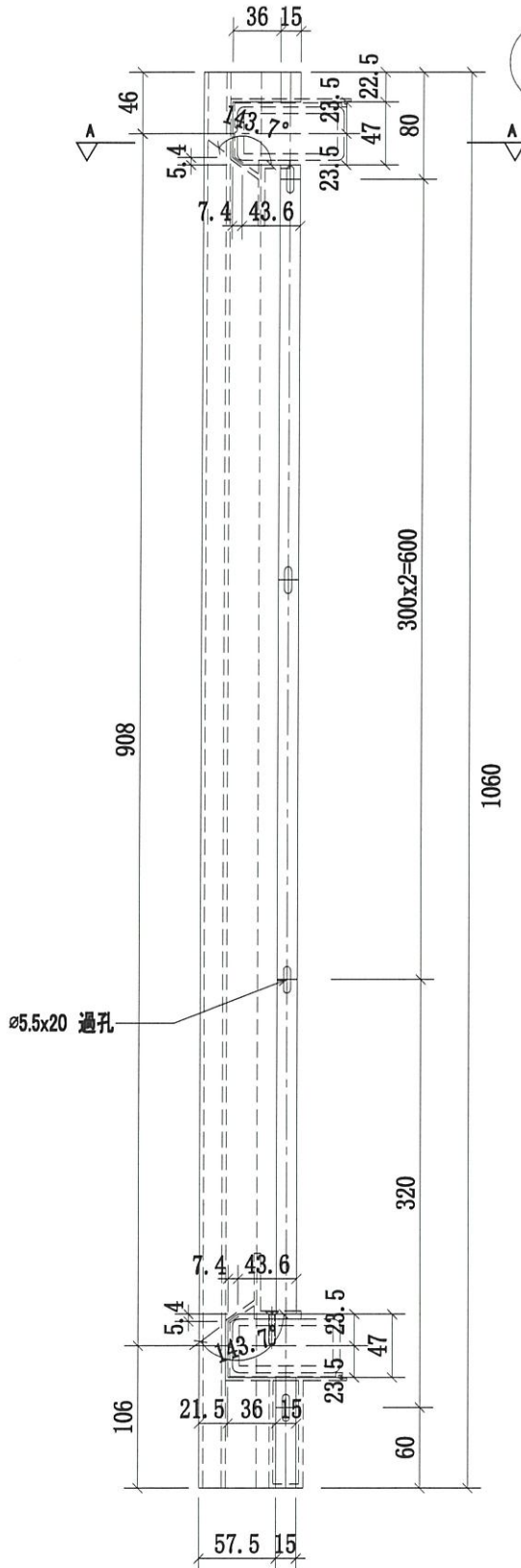
名稱	欄河鋼格柵轉角鋁材立柱	制圖	CJM	2020.9.15	修改	A	B	
材料	X85903(A9)	復核	SHUI	2020.9.20	日期	2020.12.29	2021.1.5	
顏色	PVF2 3-COATING FINISH	批準			圖號	52B-MS02-LMU03		



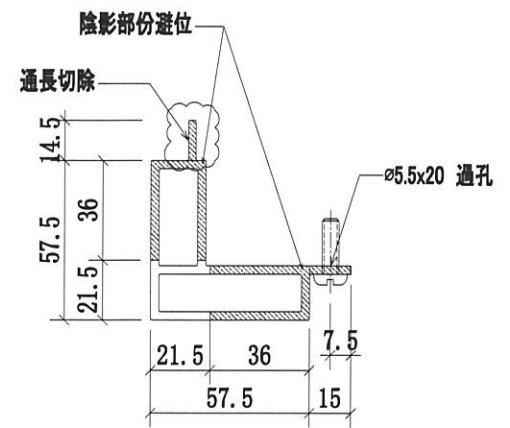
美特鋁質 有限公司
MIDI Aluminium Fabricator Ltd.

工程號 J-852 地盤 亞皆老街 / 欄河

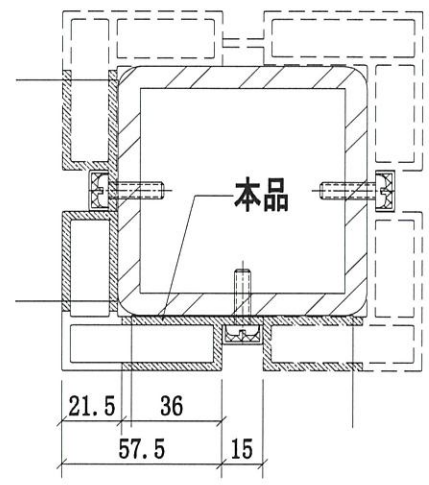
序號	物料編號	數量	使用位置	樓層
1	52B-MS02-LMU03R	12	SD-GB-5002B	T1/(3F~6F)
2	52B-MS02-LMU03R	12	SD-GB-5002B	T2/(3F~6F)
3	52B-MS02-LMU03R	12	SD-GB-5002B	T3/(3F~6F)



頂



A-A
SCALE: 2:1



鋼格柵轉角位立柱拼裝圖

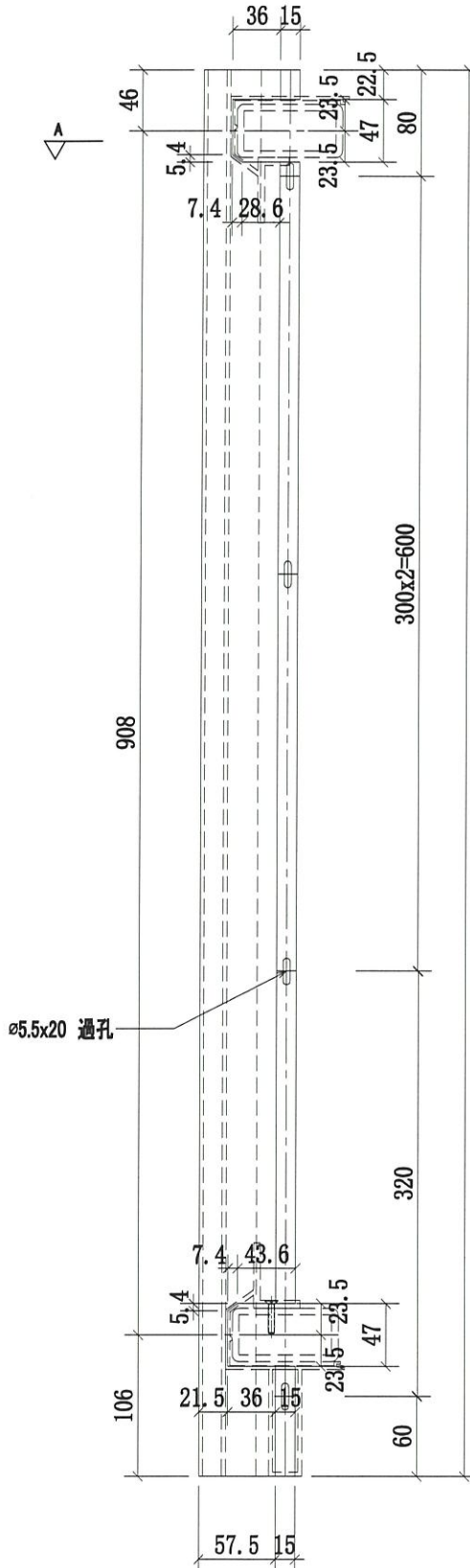
名稱	欄河鋼格柵轉角鋁材立柱	制圖	CJM	2020.12.29	修改	A	
材料	X85903(A9)	復核			日期	2021.1.5	
顏色	PVF2 3-COATING FINISH	批準			圖號	52B-MS02-LMU03R	



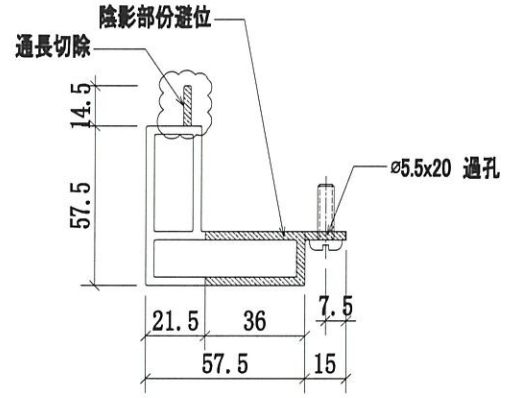
美特鋁質 有限公司
MIDI Aluminium Fabricator Ltd.

序號	物料編號	數量	使用位置	樓層
1	52B-MS02-LMU04R	6	SD-GB-5002B	T1/(3F~6F)
2	52B-MS02-LMU04R	6	SD-GB-5002B	T2/(3F~6F)
3	52B-MS02-LMU04R	6	SD-GB-5002B	T3/(3F~6F)

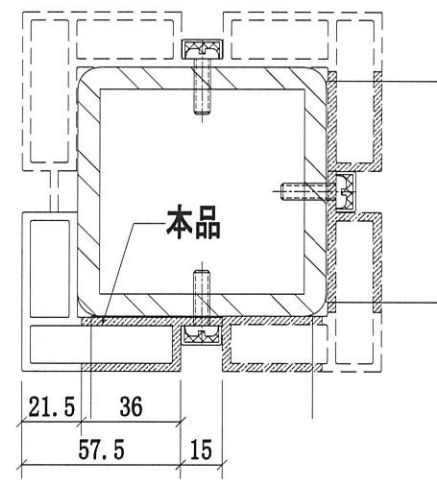
工程號	J-852	地盤	亞皆老街 / 欄河
-----	-------	----	-----------



頂



A-A
SCALE: 2:1



鋼格柵轉角位立柱拼裝圖

名稱	欄河鋼格柵轉角鋁材立柱	制圖	CJM	2020.12.29	修改	A	
材料	X85903(A9)	復核			日期	2021.1.5	
顏色	PVF2 3-COATING FINISH	批準			圖號	52B-MS02-LMU04R	