



工程指示 / 要求簡箋(E.I.)

工程指示編號：EI / 2598 / 20

修改版次：B

工程編號：J - 852

工程名稱：亞皆老街中電

工程項目：欄河 -地盆用 鋁料 (AB 單位 UP) (T1-T3) (3,5,6/F)

收件人：生統

發件人：Ant Yeung

日期：29/12/2020

以此為準

□要求提供 / □確認 事項：

- ( ) 初步鋁料 B.M.                      ( ) 加工拆圖，然後生產                      ( ) 尺寸表
- ( ) 正式鋁料 B.M.                      ( ) 技術上資料 / 指示                      ( ) 報價
- ( ) 配件 B.M.                              ( ) 樣辦或貨品說明書                      ( ) 分判合約
- ( ) 其他：\_\_\_\_\_

T1 T2 暫停

內容：  
B 版：補回覽位標示。新增加工圖：52B-MS02-LMU02R/ 03R/ 04R. T3 優先出貨

請按加工圖生產鋁料供地盆用。(T1-T3) 3,5,6/F Metal Rail/ Glass Bal.

包扎：1 個露台 1 扎。 T3 優先出貨

刀口要補油

地盆：大貨請給覆尺作生產

請在 2021.01.8 前完成上列要求。

附：1 頁位置圖+ 14 頁加工圖

- 原合約工程包                       原合約工程加 / 減賬                       新工程報價

原因：-

分發東莞各部門：

- ( ) 生產技術總監  連附件    ( ) 技術部     連附件    ( ) 生產部     連附件    ( ) 機械設計部  連附件
- ( ) 採購部     連附件    ( ) 生產統籌部  連附件    ( ) 小羅 & 清     連附件
- ( ) 質檢部     連附件    ( ) 會計部     連附件    ( ) 報關組     連附件    ( ) 其他 楊榮輝  連附件

分發其他分判：

- (v) 水洪  連附件

分發香港各部門：

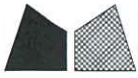
- ( ) 行政部  連附件    ( ) 會計部  連附件    ( ) 統籌部  連附件    ( ) 工程部地盤科文  連附件 祥哥
- ( ) 採購部  連附件    ( ) QS 部  連附件    ( ) 維修部  連附件    ( ) 其他 \_\_\_\_\_  連附件

傳遞編號：

HK 2979 / 20

發件人簽署：[Signature]

項目經理簽署：[Signature]



美特鋁質 有限公司

MIDI Aluminium Fabricator Ltd.

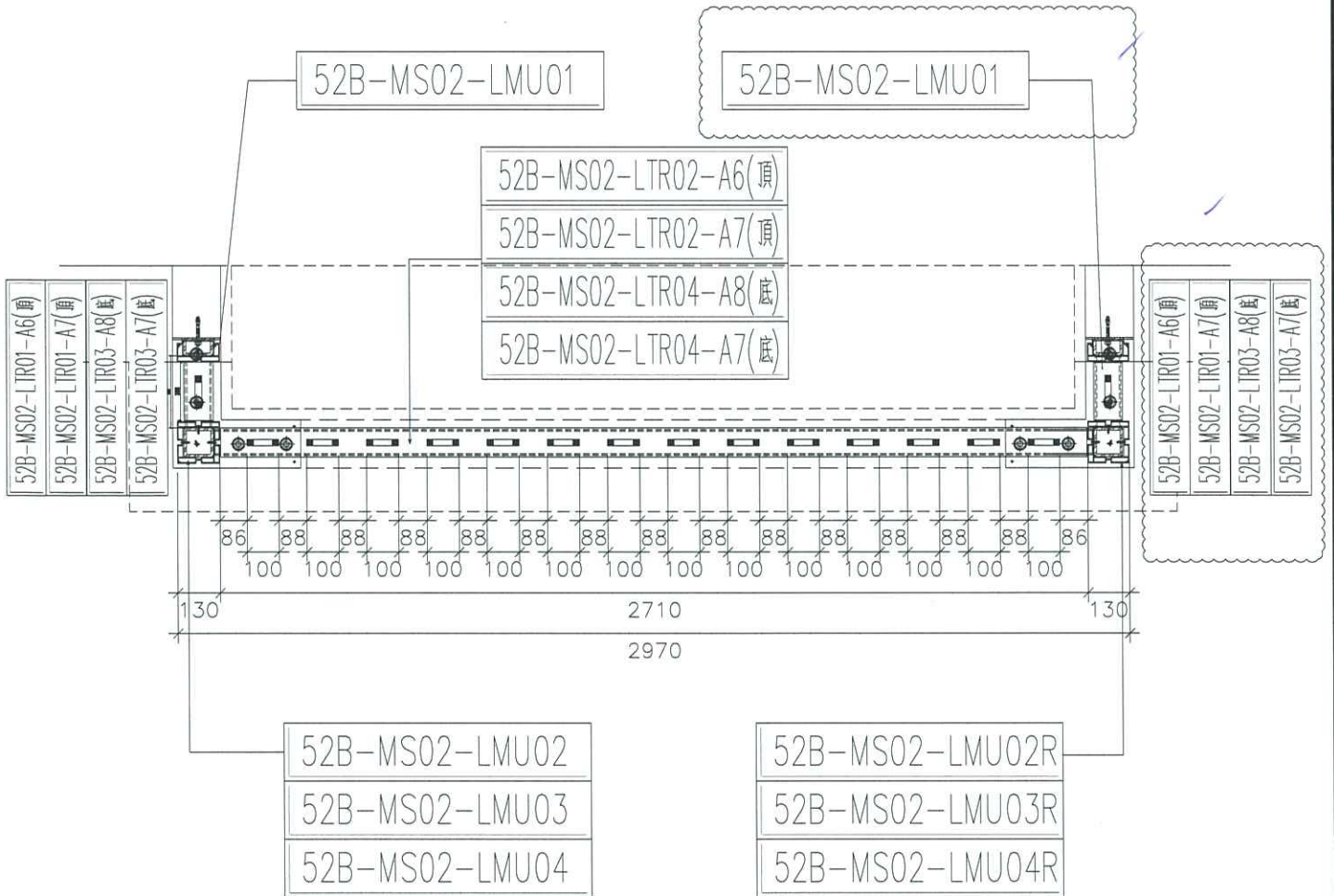
工程號

J-852

地盤

亞皆老街/攔河

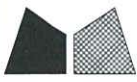
發貨時：一個完整露臺的鋼件  
鋁材，打包成一扎，同時出貨  
到地盤。



鋁材位置圖

5002B=18檯

名稱	5002B 攔河鋁材位置圖	制圖	CJM	2020.9.15	修改	A	B	
材料	X85896(A2);7(A3);8(A4);4(A10);5(A11)	復核	SHUI	2020.9.20	日期	2020.10.30	2020.12.29	
顏色	PVF2 3-COATING FINISH	批准			圖號	5002B-LP		



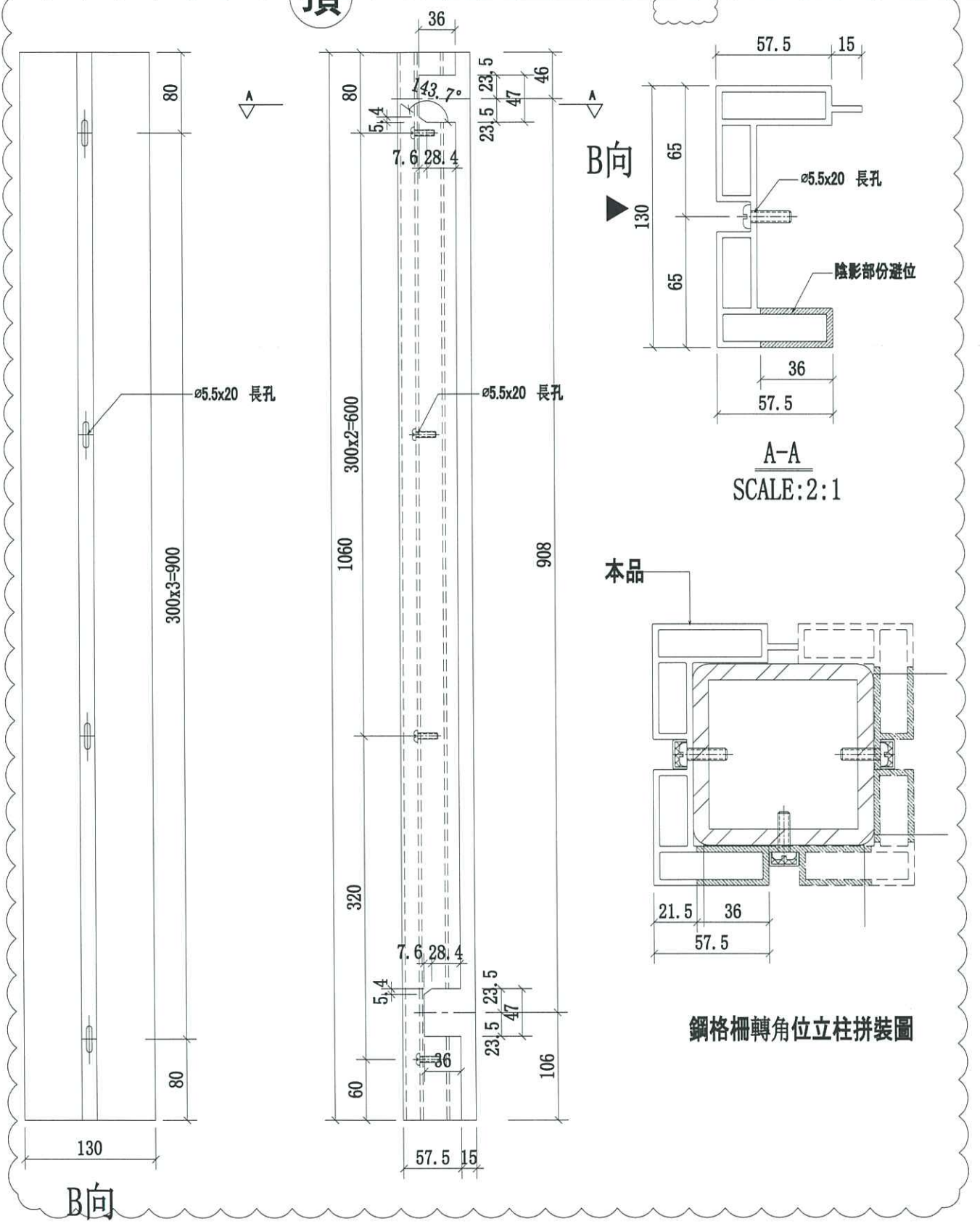
美特鋁質有限公司

MIDI Aluminium Fabricator Ltd.

序號	物料編號	數量	使用位置	樓層
1	52B-MS02-LMU02	6	SD-GB-5002B	T1/(3F~6F)
2	52B-MS02-LMU02	6	SD-GB-5002B	T2/(3F~6F)
3	52B-MS02-LMU02	6	SD-GB-5002B	T3/(3F~6F)

工程號	J-852	地盤	亞皆老街/欄河
-----	-------	----	---------

頂



名稱	欄河鋼格柵轉角鋁材立柱	制圖	CJM	2020.9.15	修改	A	
材料	X85895(A1)	復核	SHUI	2020.9.20	日期	2020.12.29	
顏色	PVF2 3-COATING FINISH	批准			圖號	52B-MS02-LMU02	

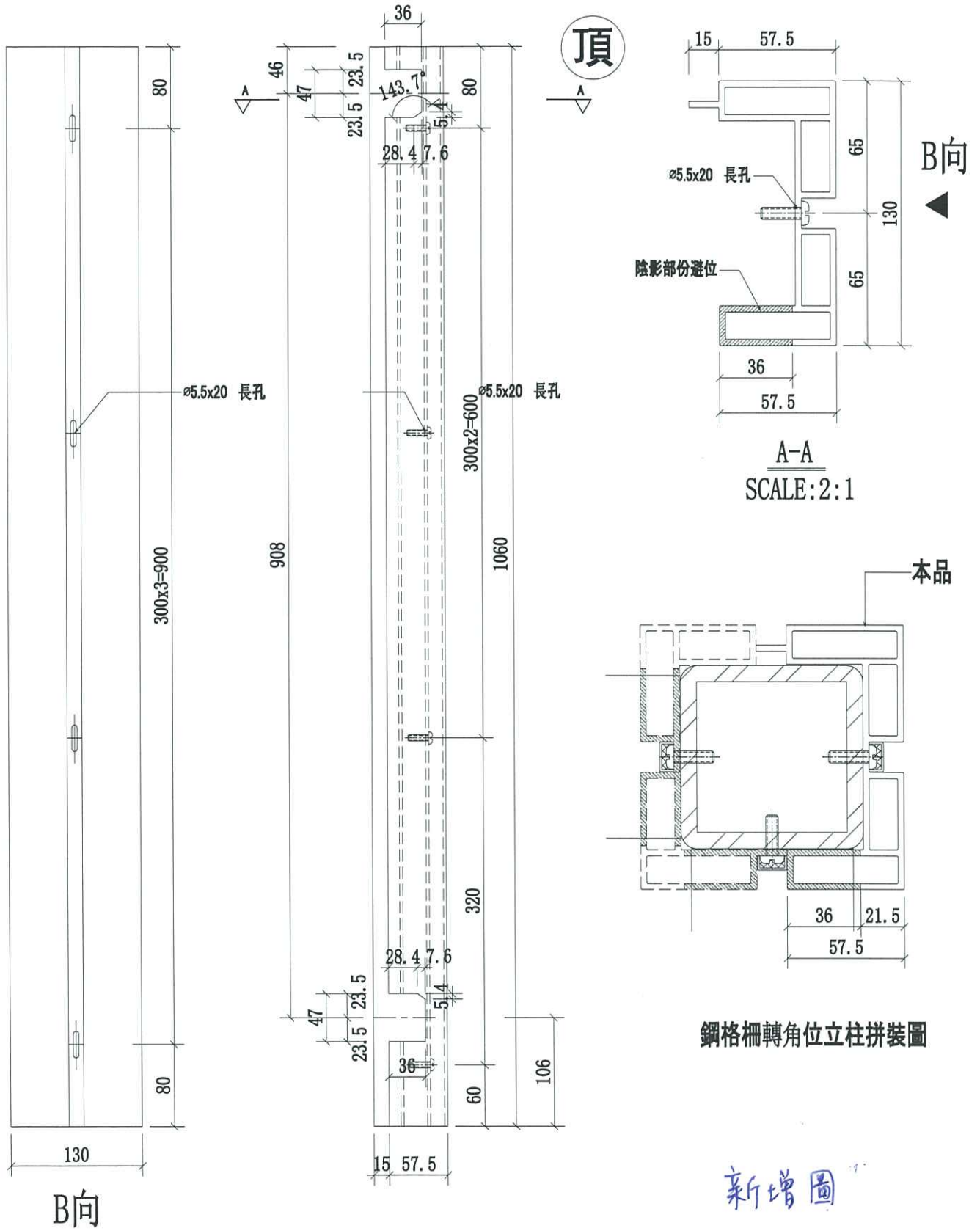


美特鋁質有限公司

MIDI Aluminium Fabricator Ltd.

序號	物料編號	數量	使用位置	樓層
1	52B-MS02-LMU02R	6	SD-GB-5002B	T1/(3F~6F)
2	52B-MS02-LMU02R	6	SD-GB-5002B	T2/(3F~6F)
3	52B-MS02-LMU02R	6	SD-GB-5002B	T3/(3F~6F)

工程號	J-852	地盤	亞皆老街/攔河
-----	-------	----	---------



名稱	攔河鋼格柵轉角鋁材立柱	制圖	CJM	2020.12.29	修改		
材料	X85895(A1)	復核			日期		
顏色	PVF2 3-COATING FINISH	批准			圖號	52B-MS02-LMU02R	

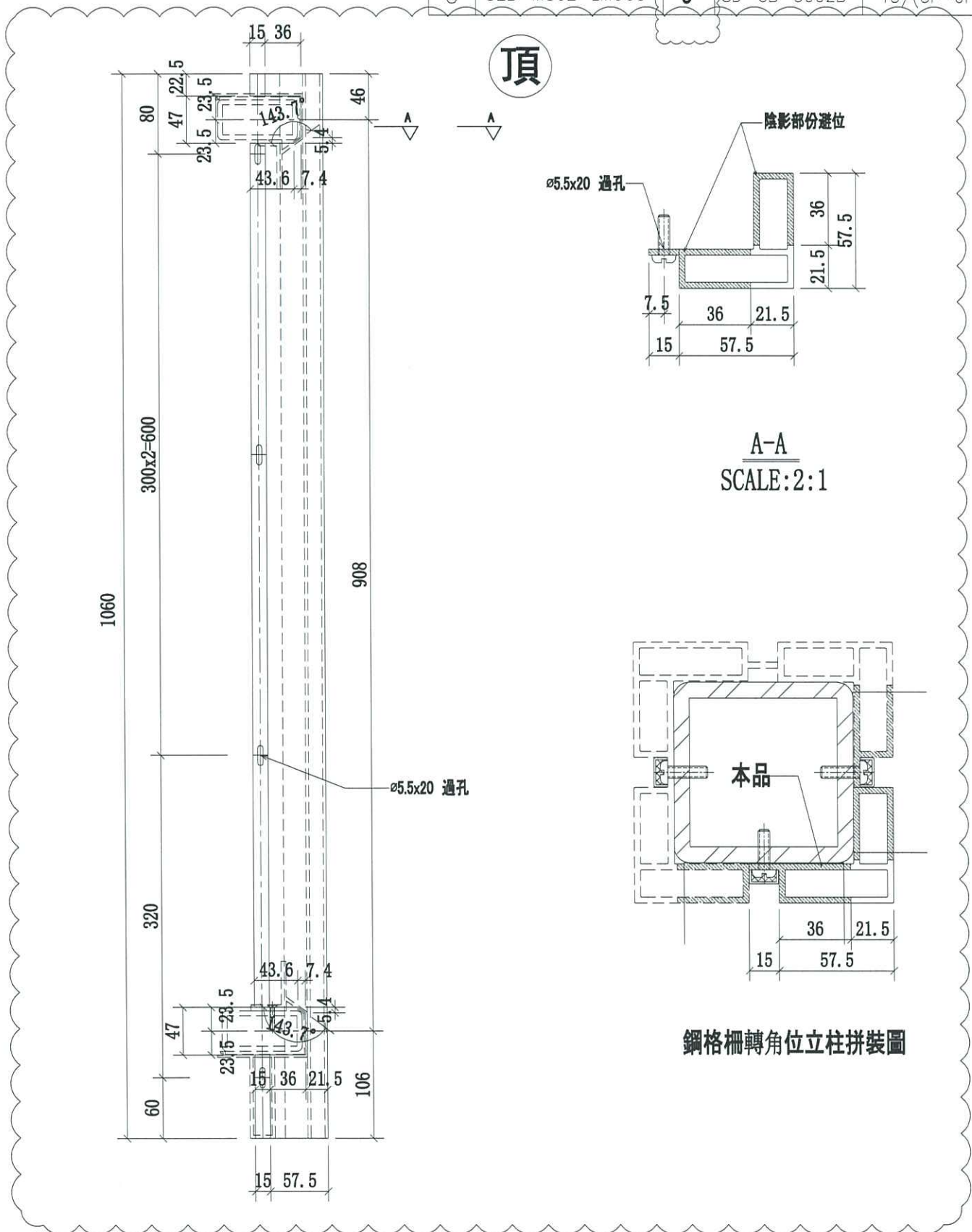


美特鋁質有限公司

MIDI Aluminium Fabricator Ltd.

序號	物料編號	數量	使用位置	樓層
1	52B-MS02-LMU03	6	SD-GB-5002B	T1/(3F~6F)
2	52B-MS02-LMU03	6	SD-GB-5002B	T2/(3F~6F)
3	52B-MS02-LMU03	6	SD-GB-5002B	T3/(3F~6F)

工程號	J-852	地盤	亞皆老街 / 攔河
-----	-------	----	-----------



A-A  
SCALE:2:1

鋼格柵轉角位立柱拼裝圖

名稱	攔河鋼格柵轉角鋁材立柱	制圖	CJM	2020.9.15	修改	A	
材料	X85903(A9)	復核	SHUI	2020.9.20	日期	2020.12.29	
顏色	PVF2 3-COATING FINISH	批准			圖號	52B-MS02-LMU03	



美特鋁質有限公司

MIDI Aluminium Fabricator Ltd.

工程號

J-852

地盤

亞皆老街 / 欄河

序號

物料編號

數量

使用位置

樓層

1

52B-MS02-LMU03R

126

SD-GB-5002B

T1/(3F~6F)

2

52B-MS02-LMU03R

126

SD-GB-5002B

T2/(3F~6F)

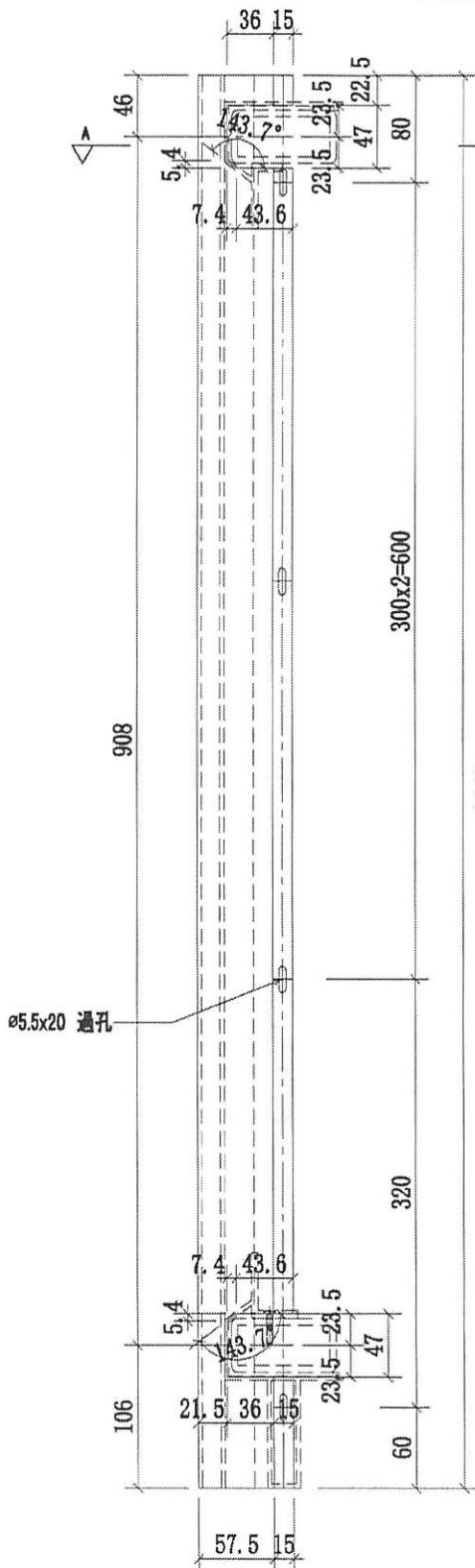
3

52B-MS02-LMU03R

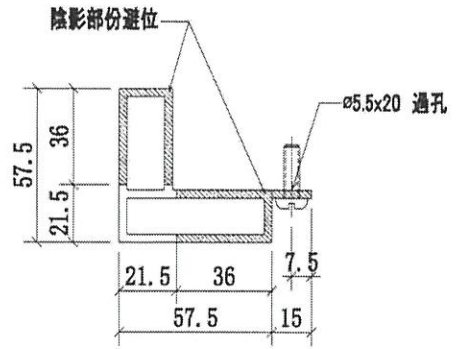
126

SD-GB-5002B

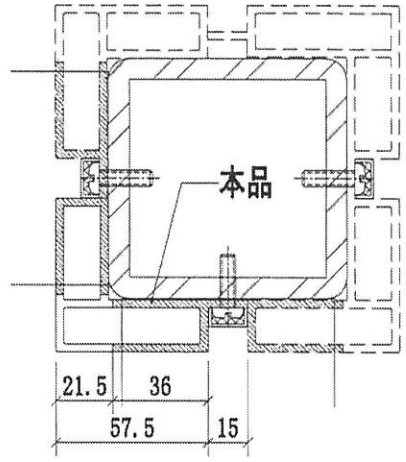
T3/(3F~6F)



頂



A-A  
SCALE: 2:1



鋼格柵轉角位立柱拼裝圖

新增圖

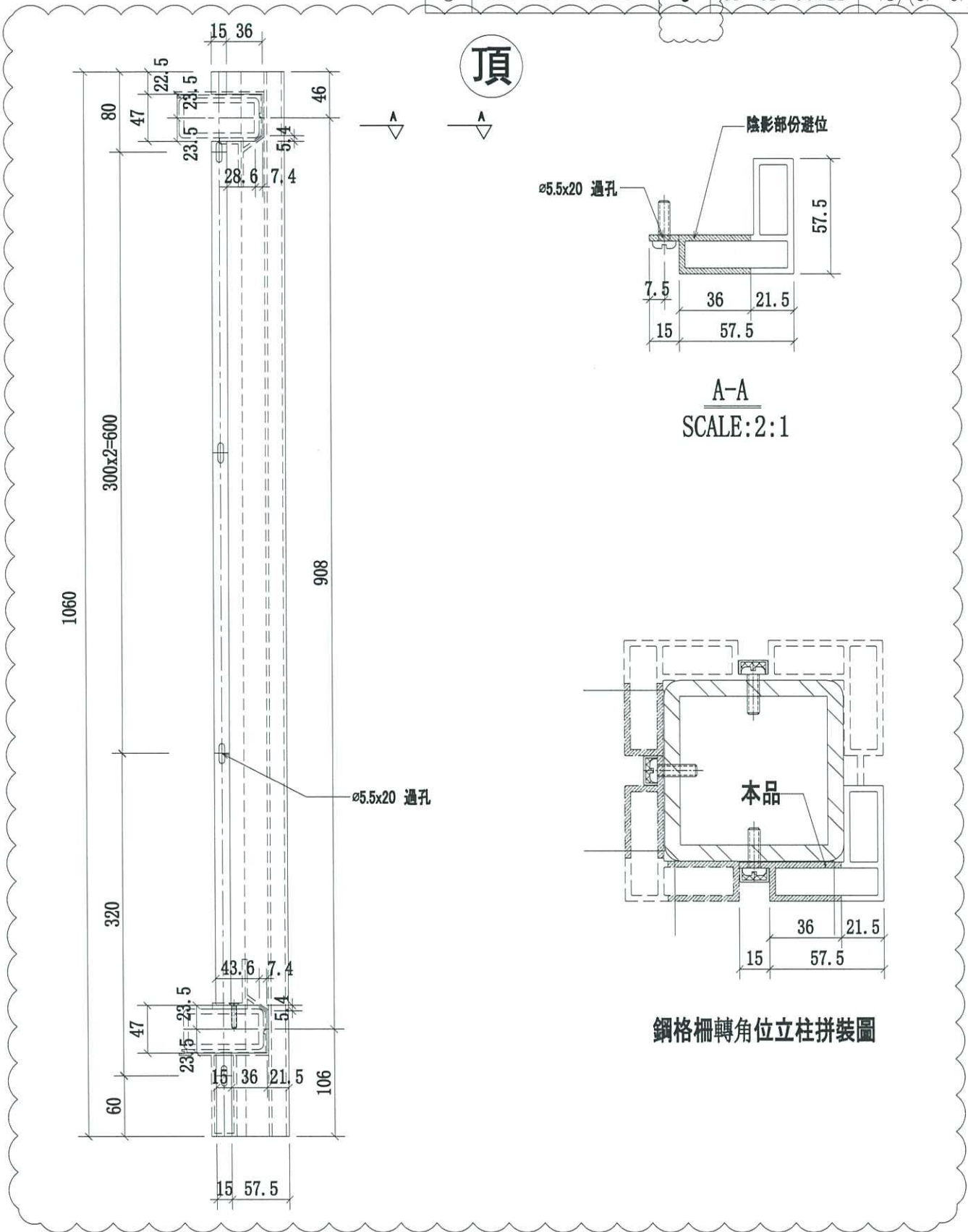
名稱	欄河鋼格柵轉角鋁材立柱	制圖	CJM	2020.12.29	修改		
材料	X85903(A9)	復核			日期		
顏色	PVF2 3-COATING FINISH	批準			圖號	52B-MS02-LMU03R	



美特鋁質有限公司  
MIDI Aluminium Fabricator Ltd.

序號	物料編號	數量	使用位置	樓層
1	52B-MS02-LMU04	6	SD-GB-5002B	T1/(3F~6F)
2	52B-MS02-LMU04	6	SD-GB-5002B	T2/(3F~6F)
3	52B-MS02-LMU04	6	SD-GB-5002B	T3/(3F~6F)

工程號	J-852	地盤	亞皆老街 / 攔河
-----	-------	----	-----------



名稱	攔河鋼格柵轉角鋁材立柱	制圖	CJM	2020.9.15	修改	A	
材料	X85903(A9)	復核	SHUI	2020.9.20	日期	2020.12.29	
顏色	PVF2 3-COATING FINISH	批准			圖號	52B-MS02-LMU04	

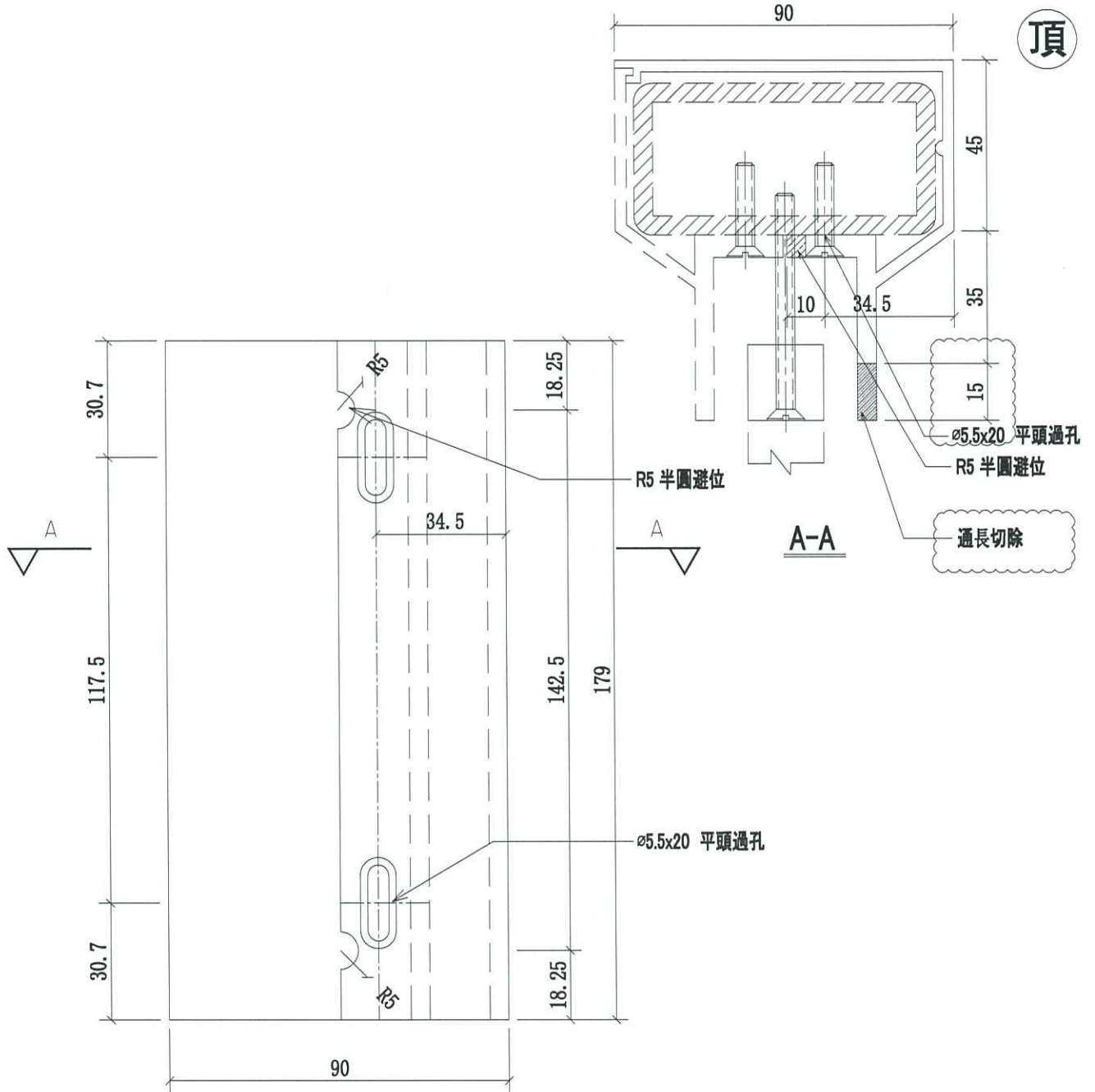




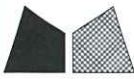
美特鋁質 有限公司  
MIDI Aluminium Fabricator Ltd.

序號	物料編號	數量	使用位置	樓層
1	52B-MS02-LTR01-A6	12	SD-GB-5002B	T1/(3F~6F)
2	52B-MS02-LTR01-A6	12	SD-GB-5002B	T2/(3F~6F)
3	52B-MS02-LTR01-A6	12	SD-GB-5002B	T3/(3F~6F)

工程號	J-852	地盤	亞皆老街/擱河
-----	-------	----	---------



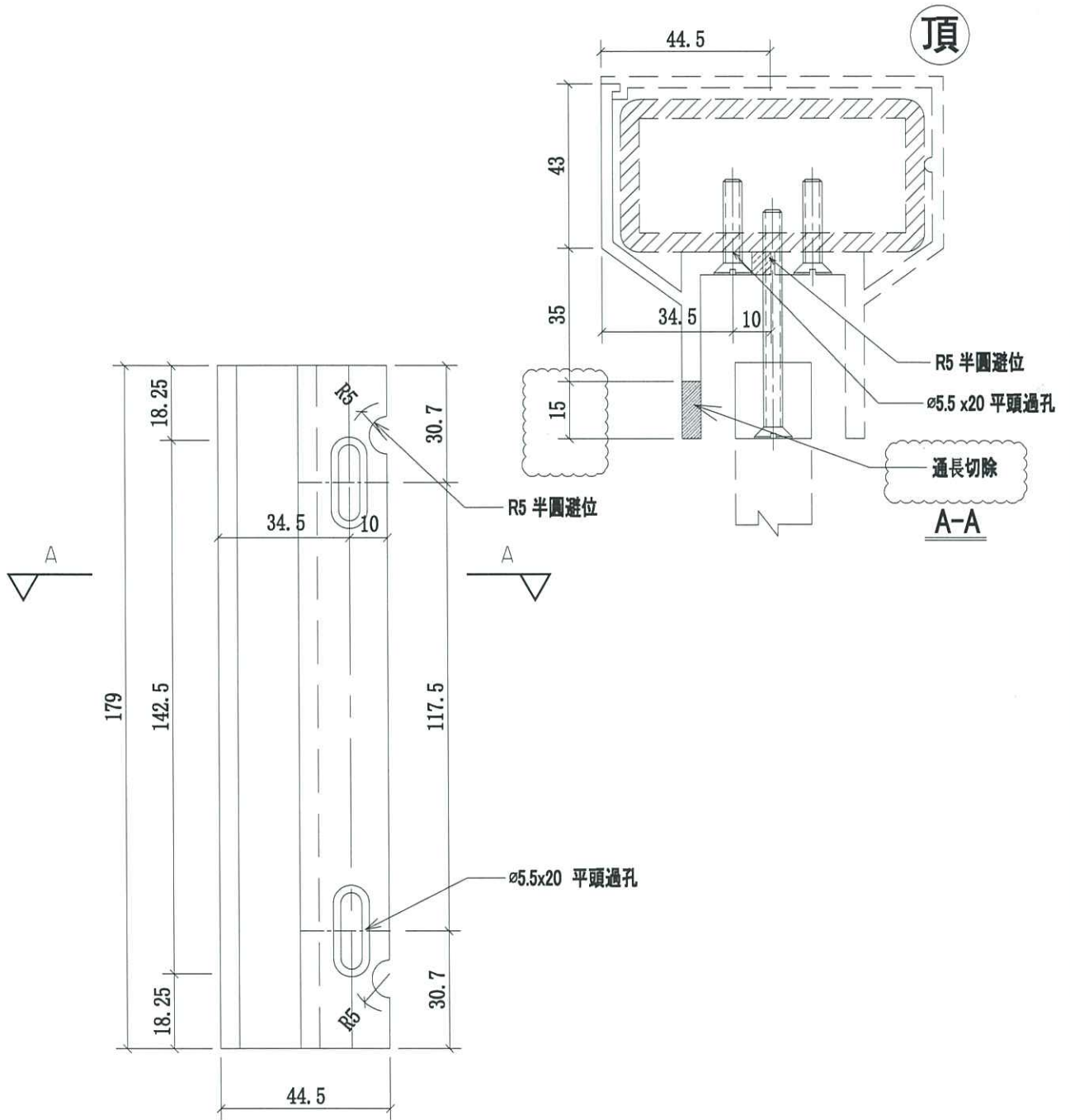
名稱	擱河鋁橫梁	制圖	CJM	2020.9.15	修改	A	
材料	X85900(A6)	復核	SHUI	2020.9.20	日期	2020.12.29	
顏色	PVF2 3-COATING FINISH	批准			圖號	52B-MS02-LTR01-A6	



美特鋁質有限公司  
MIDI Aluminium Fabricator Ltd.

序號	物料編號	數量	使用位置:	樓層:
1	52B-MS02-LTR01-A7	12	SD-GB-5002B	T1/(3F~6F)
2	52B-MS02-LTR01-A7	12	SD-GB-5002B	T2/(3F~6F)
3	52B-MS02-LTR01-A7	12	SD-GB-5002B	T3/(3F~6F)

工程號	J-852	地盤	亞皆老街/攔河
-----	-------	----	---------



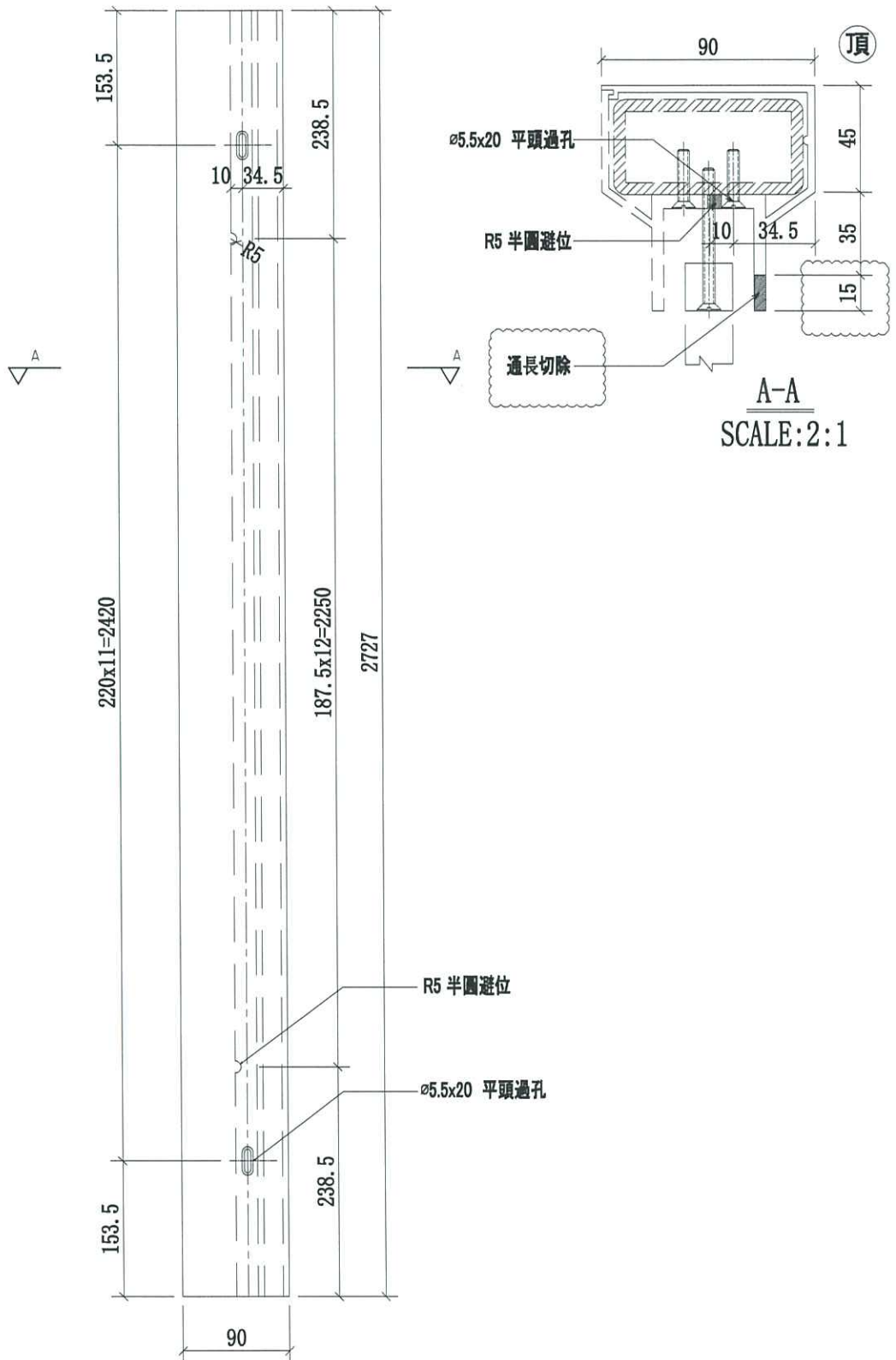
名稱	攔河鋁橫梁	制圖	CJM	2020.9.15	修改	A	
材料	X85901(A7)	復核	SHUI	2020.9.20	日期	2020.12.29	
顏色	PVF2 3-COATING FINISH	批准			圖號	52B-MS02-LTR01-A7	



美特鋁質 有限公司  
MIDI Aluminium Fabricator Ltd.

序號	物料編號	數量	使用位置	樓層
1	52B-MS02-LTR02-A6	6	SD-GB-5002B	T1/(3F~6F)
2	52B-MS02-LTR02-A6	6	SD-GB-5002B	T2/(3F~6F)
3	52B-MS02-LTR02-A6	6	SD-GB-5002B	T3/(3F~6F)

工程號	J-852	地盤	亞皆老街/攔河
-----	-------	----	---------



名稱	攔河鋁橫梁	制圖	CJM	2020.9.15	修改	A	
材料	X85900(A6)	復核	SHUI	2020.9.20	日期	2020.12.29	
顏色	PVF2 3-COATING FINISH	批准			圖號	52B-MS02-LTR02-A6	

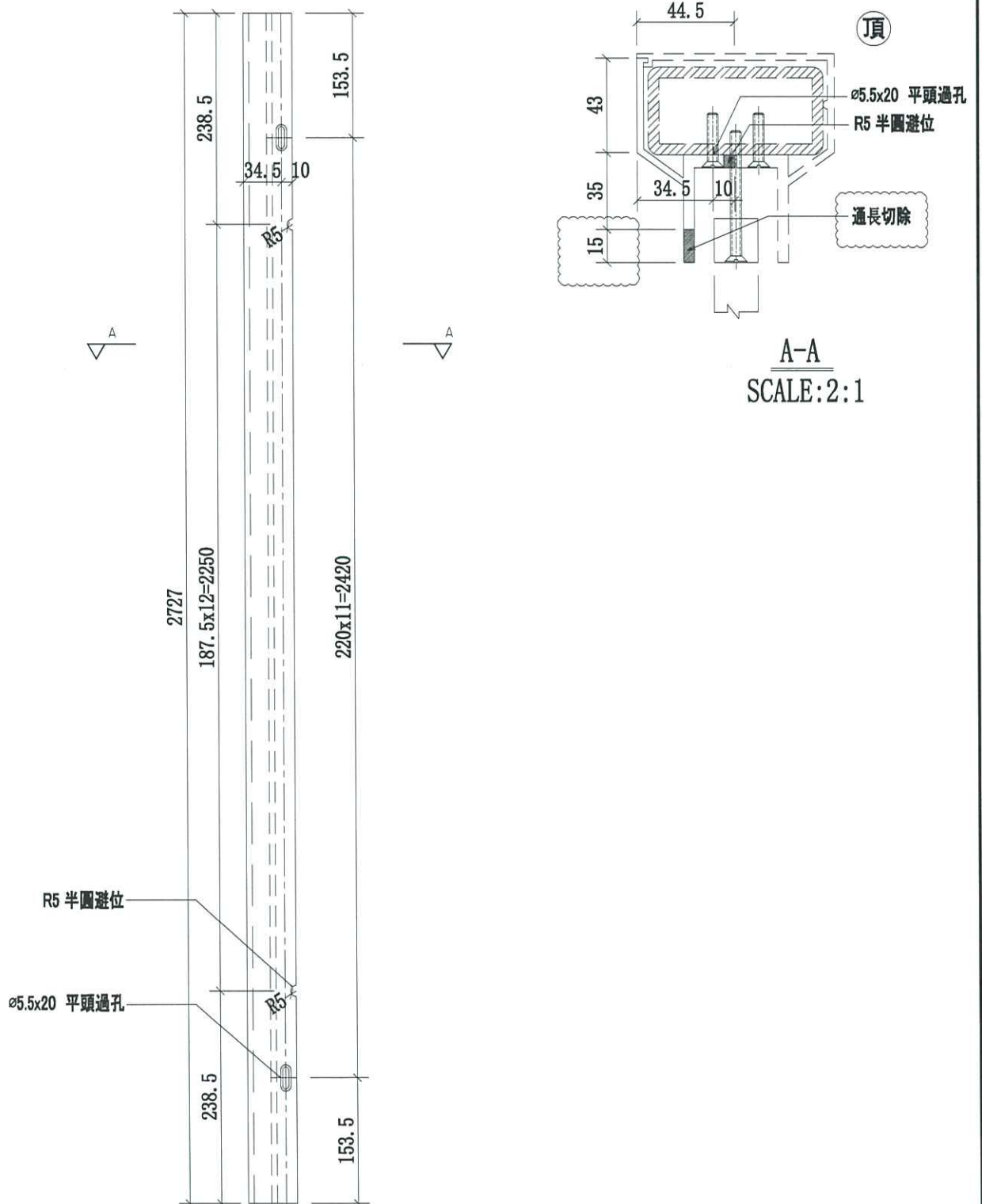


美特鋁質 有限公司

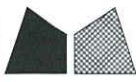
MIDI Aluminium Fabricator Ltd.

序號	物料編號	數量	使用位置	樓層
1	52B-MS02-LTR02-A7	6	SD-GB-5002B	T1/(3F~6F)
2	52B-MS02-LTR02-A7	6	SD-GB-5002B	T2/(3F~6F)
3	52B-MS02-LTR02-A7	6	SD-GB-5002B	T3/(3F~6F)

工程號	J-852	地盤	亞皆老街 / 欄河
-----	-------	----	-----------



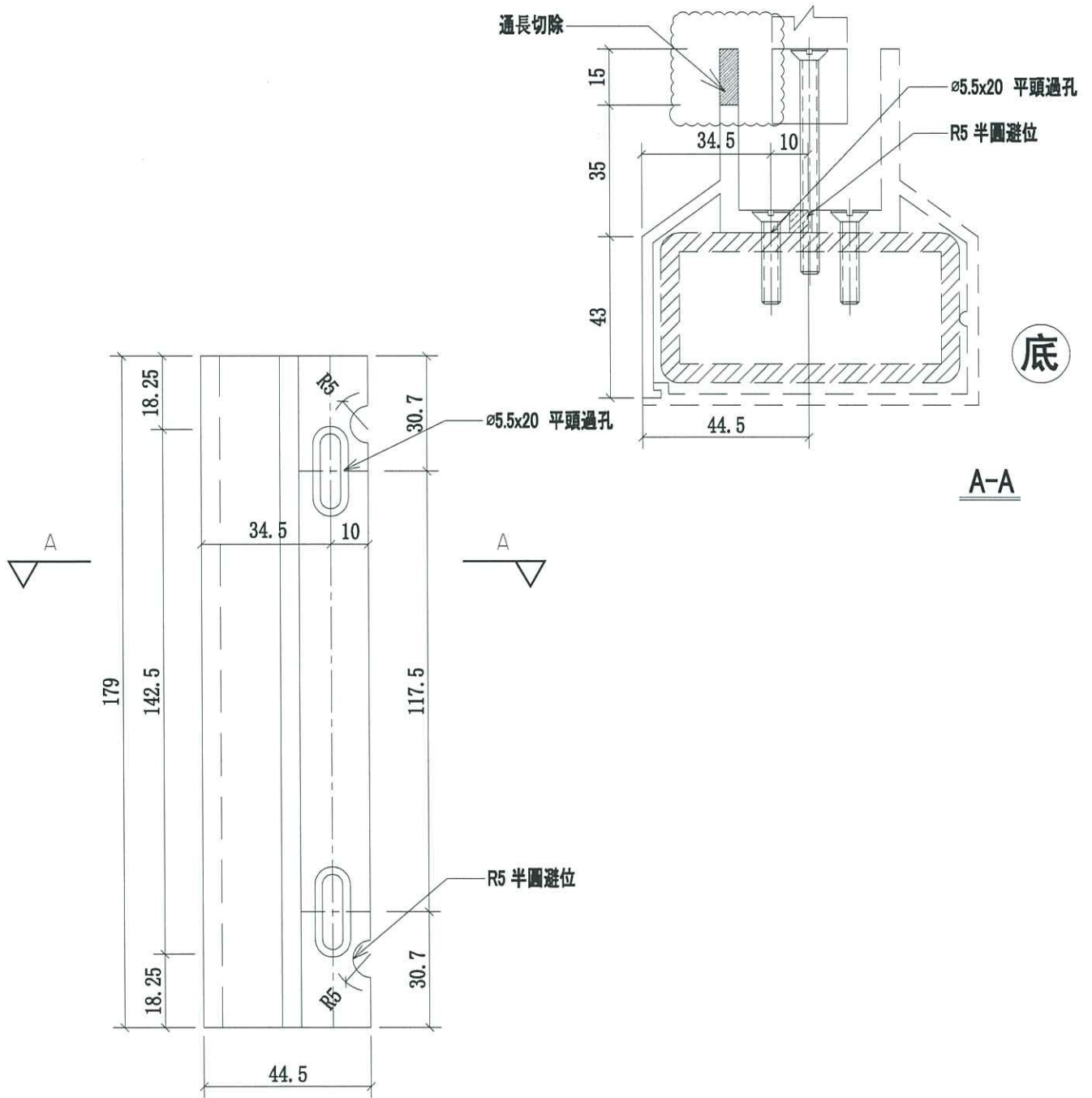
名稱	欄河鋁橫梁	制圖	CJM	2020.9.15	修改	A	
材料	X85901(A7)	復核	SHUI	2020.9.20	日期	2020.12.29	
顏色	PVF2 3-COATING FINISH	批准			圖號	52B-MS02-LTR02-A7	



美特鋁質 有限公司  
MIDI Aluminium Fabricator Ltd.

序號	物料編號	數量	使用位置	樓層
1	52B-MS02-LTR03-A7	12	SD-GB-5002B	T1/(3F~6F)
2	52B-MS02-LTR03-A7	12	SD-GB-5002B	T2/(3F~6F)
3	52B-MS02-LTR03-A7	12	SD-GB-5002B	T3/(3F~6F)

工程號	J-852	地盤	亞皆老街/擱河
-----	-------	----	---------



名稱	擱河鋁橫梁	制圖	CJM	2020.9.15	修改	A		
材料	X85901(A7)	復核	SHUI	2020.9.20	日期	2020.12.29		
顏色	PVF2 3-COATING FINISH	批准			圖號	52B-MS02-LTR03-A7		

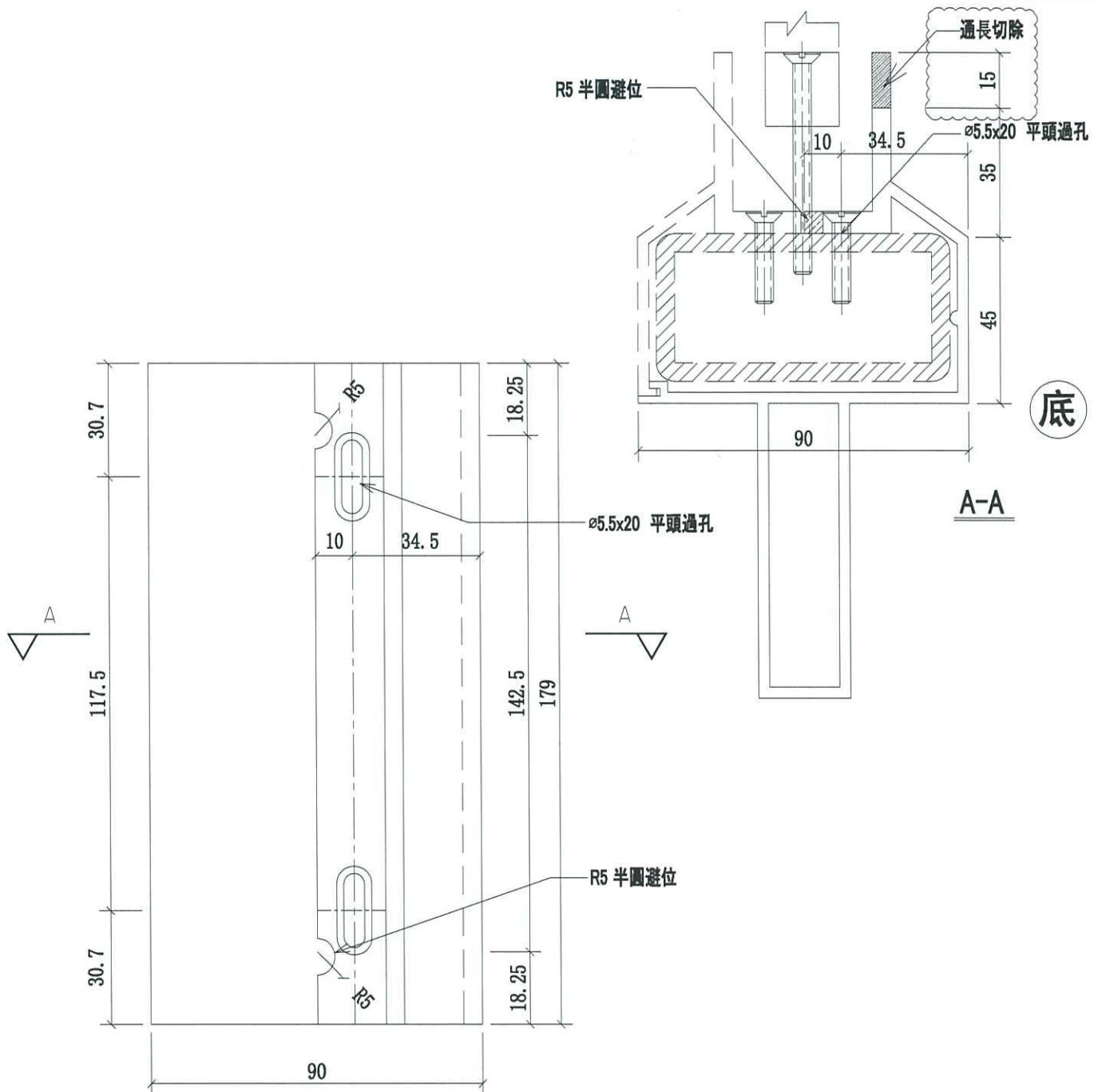


美特鋁質有限公司

MIDI Aluminium Fabricator Ltd.

序號	物料編號	數量	使用位置	樓層
1	52B-MS02-LTR03-A8	12	SD-GB-5002B	T1/(3F~6F)
2	52B-MS02-LTR03-A8	12	SD-GB-5002B	T2/(3F~6F)
3	52B-MS02-LTR03-A8	12	SD-GB-5002B	T3/(3F~6F)

工程號	J-852	地盤	亞皆老街/擱河
-----	-------	----	---------



名稱	擱河鋁橫梁	制圖	CJM	2020.9.15	修改	A		
材料	X85902(A8)	復核	SHUI	2020.9.20	日期	2020.12.29		
顏色	PVF2 3-COATING FINISH	批准			圖號	52B-MS02-LTR03-A8		

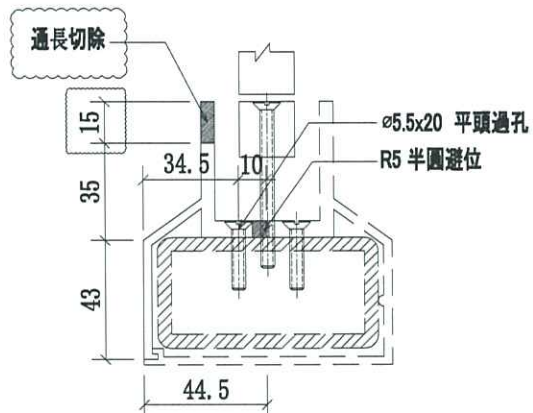
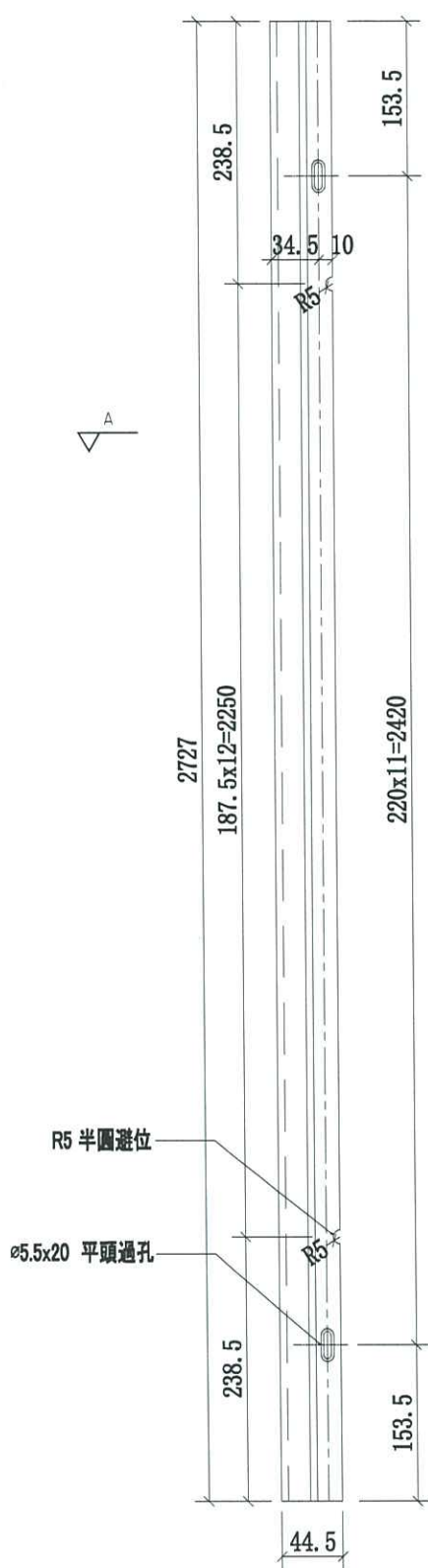


美特鋁質有限公司

MIDI Aluminium Fabricator Ltd.

序號	物料編號	數量	使用位置	樓層
1	52B-MS02-LTR04-A7	6	SD-GB-5002B	T1/(3F~6F)
2	52B-MS02-LTR04-A7	6	SD-GB-5002B	T2/(3F~6F)
3	52B-MS02-LTR04-A7	6	SD-GB-5002B	T3/(3F~6F)

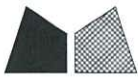
工程號	J-852	地盤	亞皆老街/擱河
-----	-------	----	---------



底

A-A  
SCALE: 2:1

名稱	擱河鋁橫梁	制圖	CJM	2020.9.15	修改	A	
材料	X85901(A7)	復核	SHUI	2020.9.20	日期	2020.12.29	
顏色	PVF2 3-COATING FINISH	批准			圖號	52B-MS02-LTR04-A7	

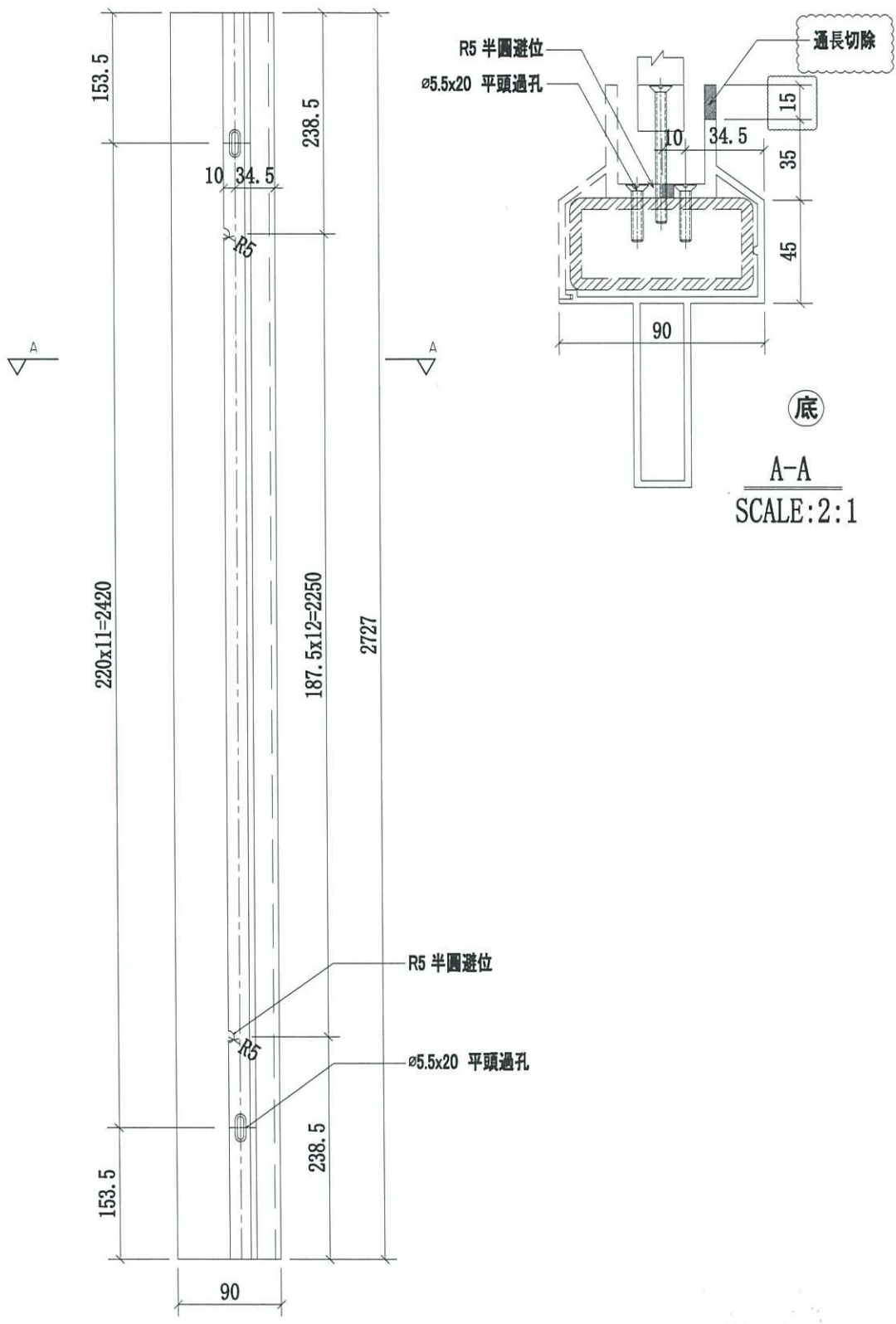


美特鋁質 有限公司

MIDI Aluminium Fabricator Ltd.

序號	物料編號	數量	使用位置	樓層
1	52B-MS02-LTR04-A8	6	SD-GB-5002B	T1/(3F~6F)
2	52B-MS02-LTR04-A8	6	SD-GB-5002B	T2/(3F~6F)
3	52B-MS02-LTR04-A8	6	SD-GB-5002B	T3/(3F~6F)

工程號	J-852	地盤	亞皆老街/擱河
-----	-------	----	---------



名稱	擱河鋁橫梁	制圖	CJM	2020.9.15	修改	A	
材料	X85902(A8)	復核	SHUI	2020.9.20	日期	2020.12.29	
顏色	PVF2 3-COATING FINISH	批准			圖號	52B-MS02-LTR04-A8	