

工程指示 / 要求簡箋(E.I.)

工程指示編號：EI / 2597 / 20

修改版次：C

工程編號：J - 852

工程名稱：亞皆老街中電

工程項目：欄河 -地盆用 鋁料 (C 單位 UP) (T1-T3) (3,5,6/F)

收件人：生統

發件人：Ant Yeung

日期：07/01/2021

要求提供 / 確認 事項：

- ( ) 初步鋁料 B.M.                      ( ) 加工拆圖，然後生產                      ( ) 尺寸表
- ( ) 正式鋁料 B.M.                      ( ) 技術上資料 / 指示                      ( ) 報價
- ( ) 配件 B.M.                              ( ) 樣辦或貨品說明書                      ( ) 分判合約
- ( ) 其他：\_\_\_\_\_

內容：

C 版: 已修改加工圖: 51B-MS01-LMU04/ 04R/ 05/05R 5001B

B 版: 1)補回避位標示. 2)新增加工圖: R 圖. 3)刀口要補油      T3 優先出貨; T1 T2 暫停

請按加工圖生產鋁料供地盆用。

包扎：1 個露台 1 扎。                      T3 優先出貨

地盆：大貨請給覆尺作生產

請在 2021.01.14 前完成上列要求。

附： 4 頁

- 原合約工程包                       原合約工程加 / 減賬                       新工程報價

原因：-

分發東莞各部門：

- ( ) 生產技術總監  連附件    ( ) 技術部     連附件    ( ) 生產部     連附件    ( ) 機械設計部  連附件
- ( ) 採購部     連附件    ( / ) 生產統籌部  連附件    ( / ) 小羅 & 清     連附件
- ( ) 質檢部     連附件    ( ) 會計部     連附件    ( ) 報關組     連附件    ( ) 其他 楊榮輝  連附件

分發其他分判：

- (v) 水洪     連附件

分發香港各部門：

- ( ) 行政部  連附件    ( ) 會計部  連附件    ( ) 統籌部  連附件    ( / ) 工程部地盤科文  連附件 祥哥
- ( ) 採購部  連附件    ( ) QS 部  連附件    ( ) 維修部  連附件    ( ) 其他 \_\_\_\_\_  連附件

傳遞編號：

HK 0052 / 21

發件人簽署：

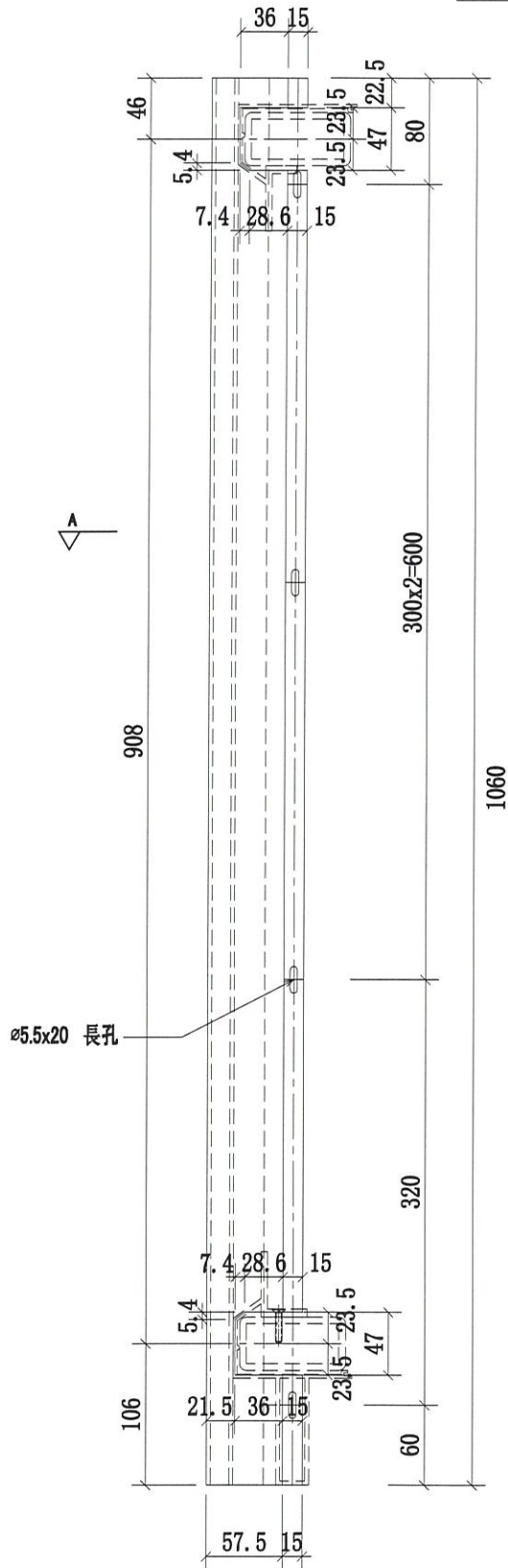
項目經理簽署：



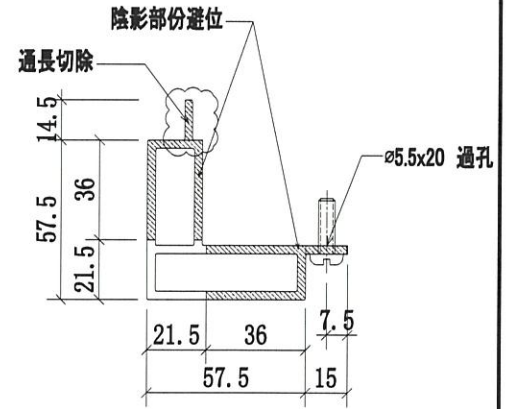
美特鋁質有限公司  
MIDI Aluminium Fabricator Ltd.

序號	物料編號	數量	使用位置	樓層
1	51B-MS01-LMU04	3	SD-GB-5001B	T1/(3F~6F)
2	51B-MS01-LMU04	3	SD-GB-5001B	T2/(3F~6F)
3	51B-MS01-LMU04	3	SD-GB-5001B	T3/(3F~6F)

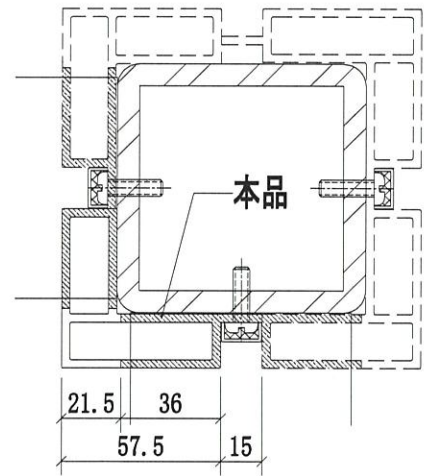
工程號	J-852	地盤	亞答老街 / 攔河
-----	-------	----	-----------



頂



A-A  
SCALE:2:1



鋼格柵轉角位立柱拼裝圖

名稱	攔河轉角鋁材立柱	制圖	CJM	2020.9.15	修改	A	B
材料	X85903(A9)	復核	—	—	日期	2020.12.29	2021.1.5
顏色	PVF2 3-COATING FINISH	批準			圖號	51B-MS01-LMU04	

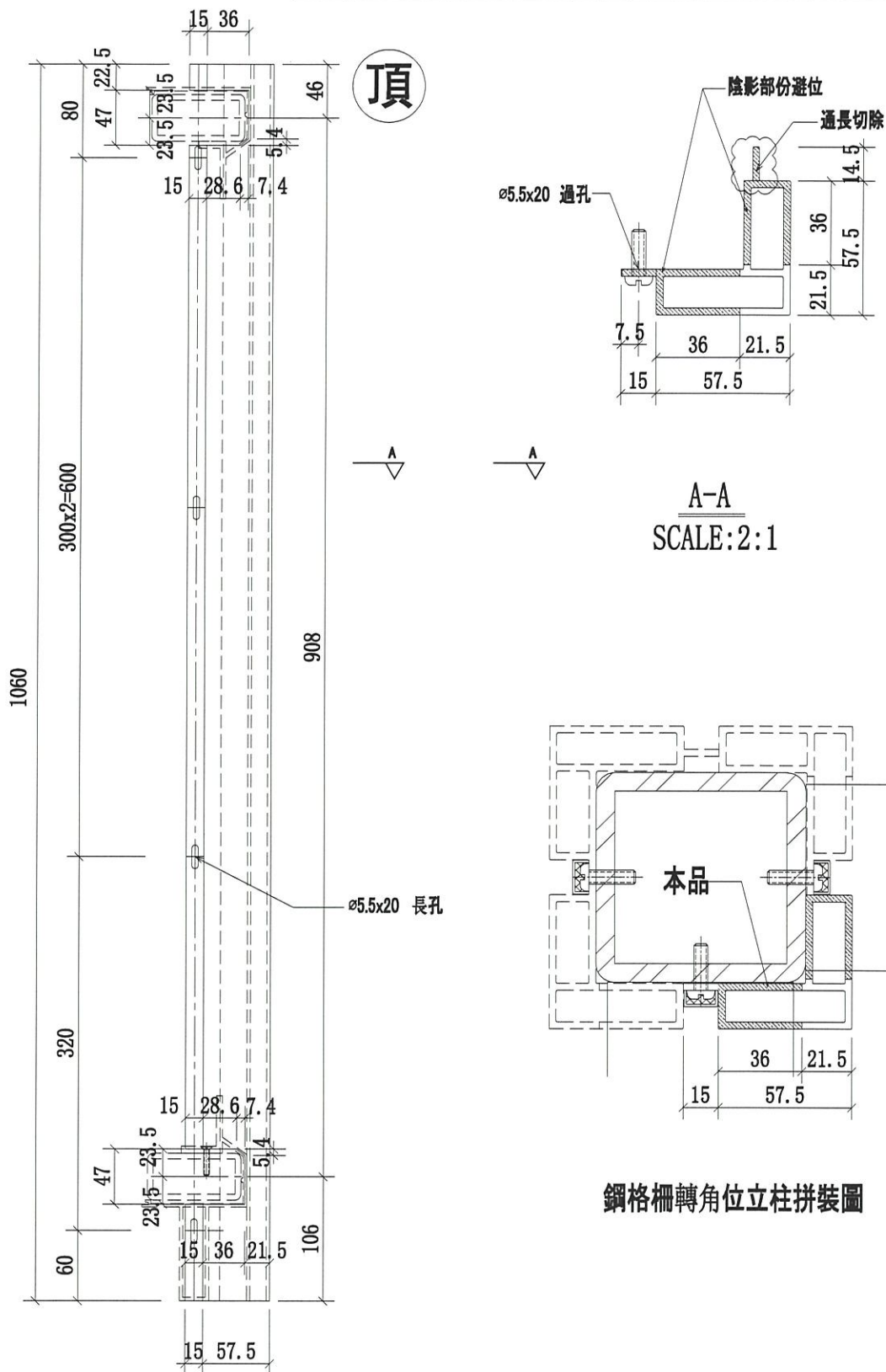


美特鋁質 有限公司

MIDI Aluminium Fabricator Ltd.

工程號 J-852 地盤 亞皆老街 / 欄河

序號	物料編號	數量	使用位置	樓層
1	51B-MS01-LMU04R	3	SD-GB-5001B	T1/(3F~6F)
2	51B-MS01-LMU04R	3	SD-GB-5001B	T2/(3F~6F)
3	51B-MS01-LMU04R	3	SD-GB-5001B	T3/(3F~6F)



鋼格柵轉角位立柱拼裝圖

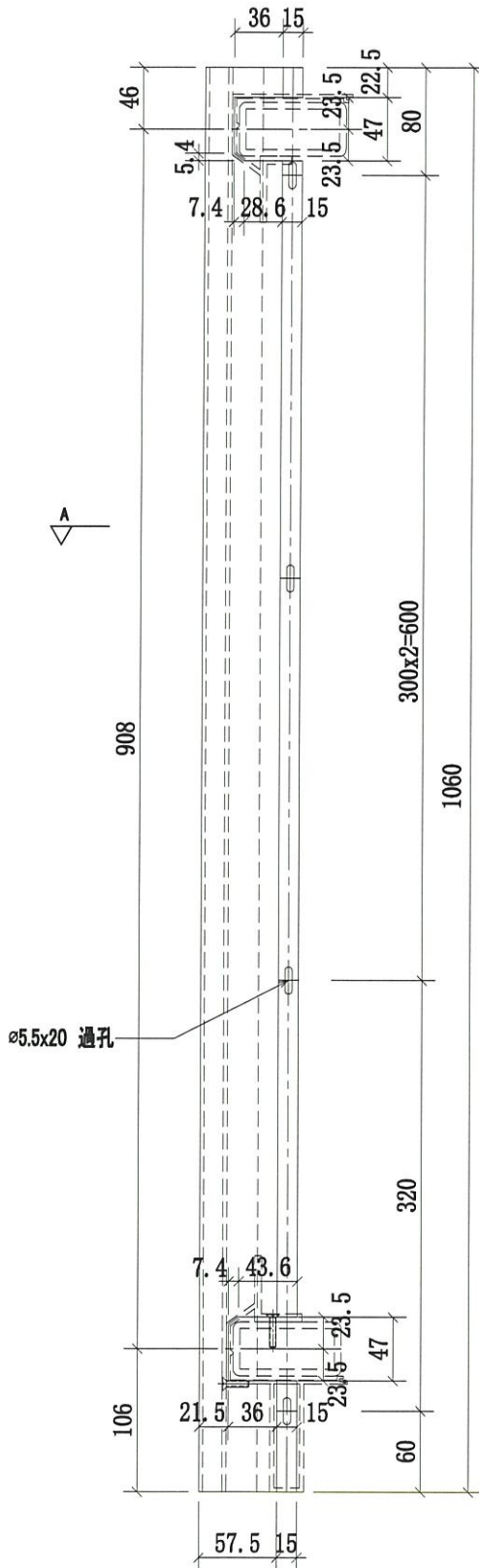
名稱	欄河轉角鋁材立柱	制圖	CJM	2020.9.15	修改	A		
材料	X85903(A9)	復核	—	—	日期	2021.1.5		
顏色	PVF2 3-COATING FINISH	批准			圖號	51B-MS01-LMU04R		



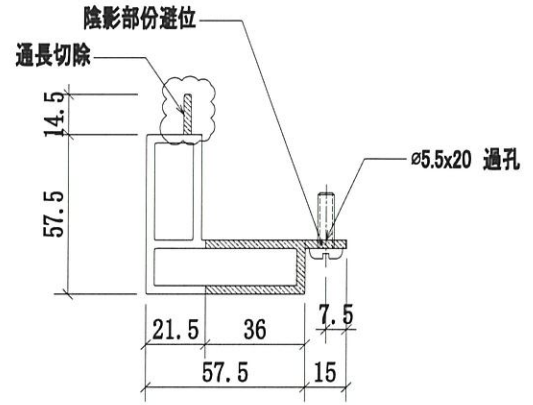
美特鋁質 有限公司  
MIDI Aluminium Fabricator Ltd.

工程號 J-852 地盤 亞皆老街 / 欄河

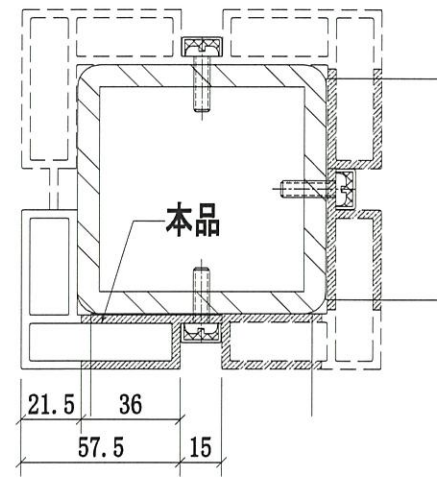
序號	物料編號	數量	使用位置	樓層
1	51B-MS01-LMU05	3	SD-GB-5001B	T1/(3F~6F)
2	51B-MS01-LMU05	3	SD-GB-5001B	T2/(3F~6F)
3	51B-MS01-LMU05	3	SD-GB-5001B	T3/(3F~6F)



頂



A-A  
SCALE: 2:1



鋼格柵轉角位立柱拼裝圖

名稱	欄河鋼轉角鋁材立柱	制圖	CJM	2020.9.15	修改	A	B
材料	X85903(A9)	復核	-	-	日期	2020.12.29	2021.1.5
顏色	PVF2 3-COATING FINISH	批準			圖號	51B-MS01-LMU05	

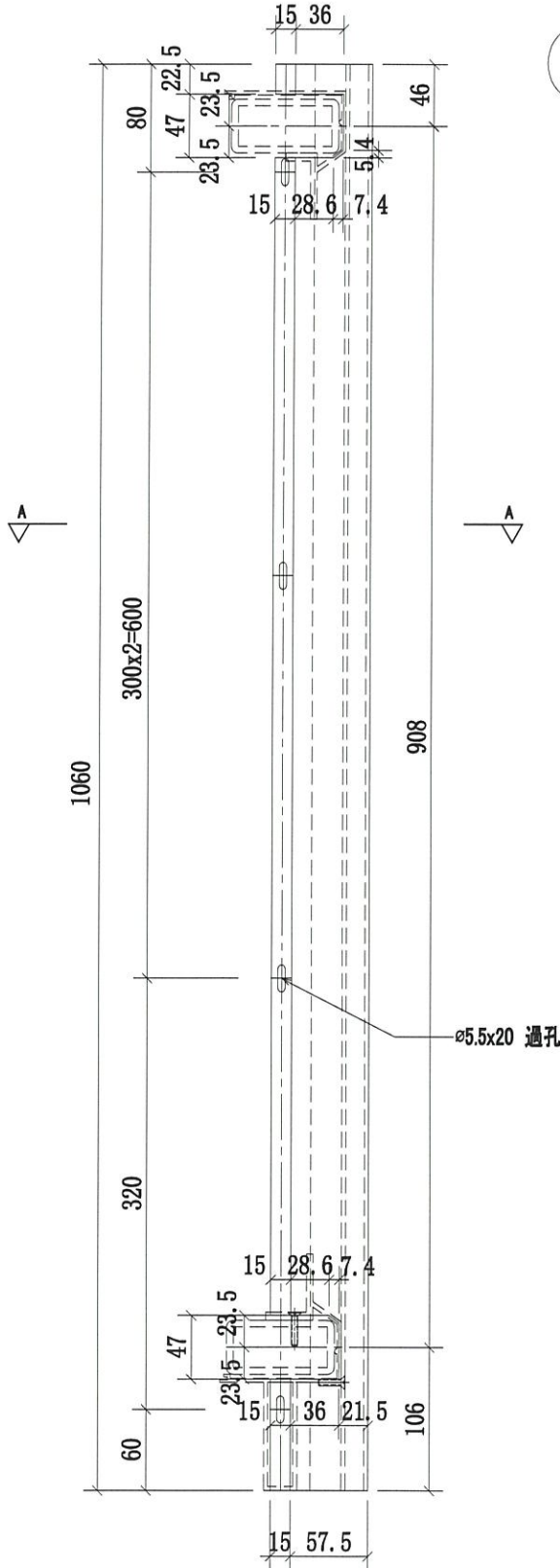


美特鋁質 有限公司

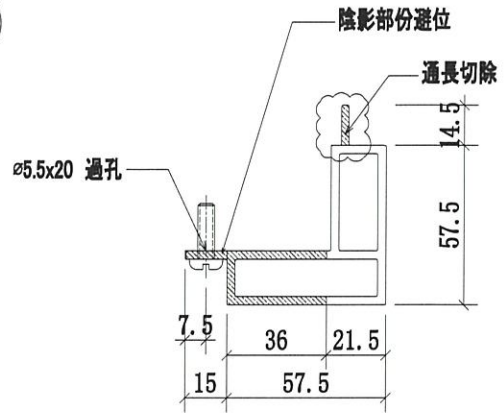
MIDI Aluminium Fabricator Ltd.

工程號	J-852	地盤	亞皆老街/欄河
-----	-------	----	---------

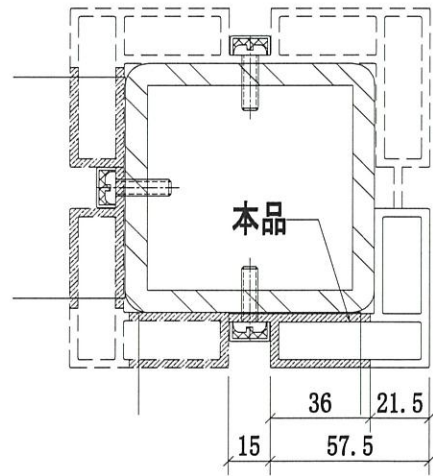
序號	物料編號	數量	使用位置	樓層
1	51B-MS01-LMU05R	3	SD-GB-5001B	T1/(3F~6F)
2	51B-MS01-LMU05R	3	SD-GB-5001B	T2/(3F~6F)
3	51B-MS01-LMU05R	3	SD-GB-5001B	T3/(3F~6F)



頂



A-A  
SCALE: 2:1



鋼格柵轉角位立柱拼裝圖

名稱	欄河鋼轉角鋁材立柱	制圖	CJM	2020.9.15	修改	A	
材料	X85903(A9)	復核	—	—	日期	2021.1.5	
顏色	PVF2 3-COATING FINISH	批準			圖號	51B-MS01-LMU05R	