

工程指示 / 要求簡箋(E.I.)

工程指示編號：EI / 2597 / 20

修改版次：B

工程編號：J - 852

工程名稱：亞皆老街上中電

工程項目：欄河 -地盆用 鋁料 (C 單位 UP) (T1-T3) (3,5,6/F)

收件人：生統

發件人：Ant Yeung

日期：30/12/2020

要求提供 / 確認 事項：

- () 初步鋁料 B.M. () 加工拆圖，然後生產 () 尺寸表
- () 正式鋁料 B.M. () 技術上資料 / 指示 () 報價
- () 配件 B.M. () 樣辦或貨品說明書 () 分判合約
- () 其他：_____

內容：

B 版：補回避位標示. 新增加工圖: R 圖. T3 優先出貨

請按加工圖生產鋁料供地盆用。 (T3) 3,5,6/F Metal Rail/ Glass Bal.

包扎：1 個露台 1 扎。 T3 優先出貨

地盆：大貨請給覆尺作生產

請在 2021.01.8 前完成上列要求。

附：1 頁位置圖+22 頁加工圖

- 原合約工程包 原合約工程加 / 減賬 新工程報價

原因：-

分發東莞各部門：

- () 生產技術總監 連附件 () 技術部 連附件 () 生產部 連附件 () 機械設計部 連附件
- () 採購部 連附件 () 生產統籌部 連附件 () 小羅&清 連附件
- () 質檢部 連附件 () 會計部 連附件 () 報關組 連附件 () 其他 楊榮輝 連附件

分發其他分判：

- (v) 水洪 連附件

分發香港各部門：

- () 行政部 連附件 () 會計部 連附件 () 統籌部 連附件 () 工程部地盤科文 連附件 祥哥
- () 採購部 連附件 () QS 部 連附件 () 維修部 連附件 () 其他 _____ 連附件

傳遞編號：

發件人簽署：A

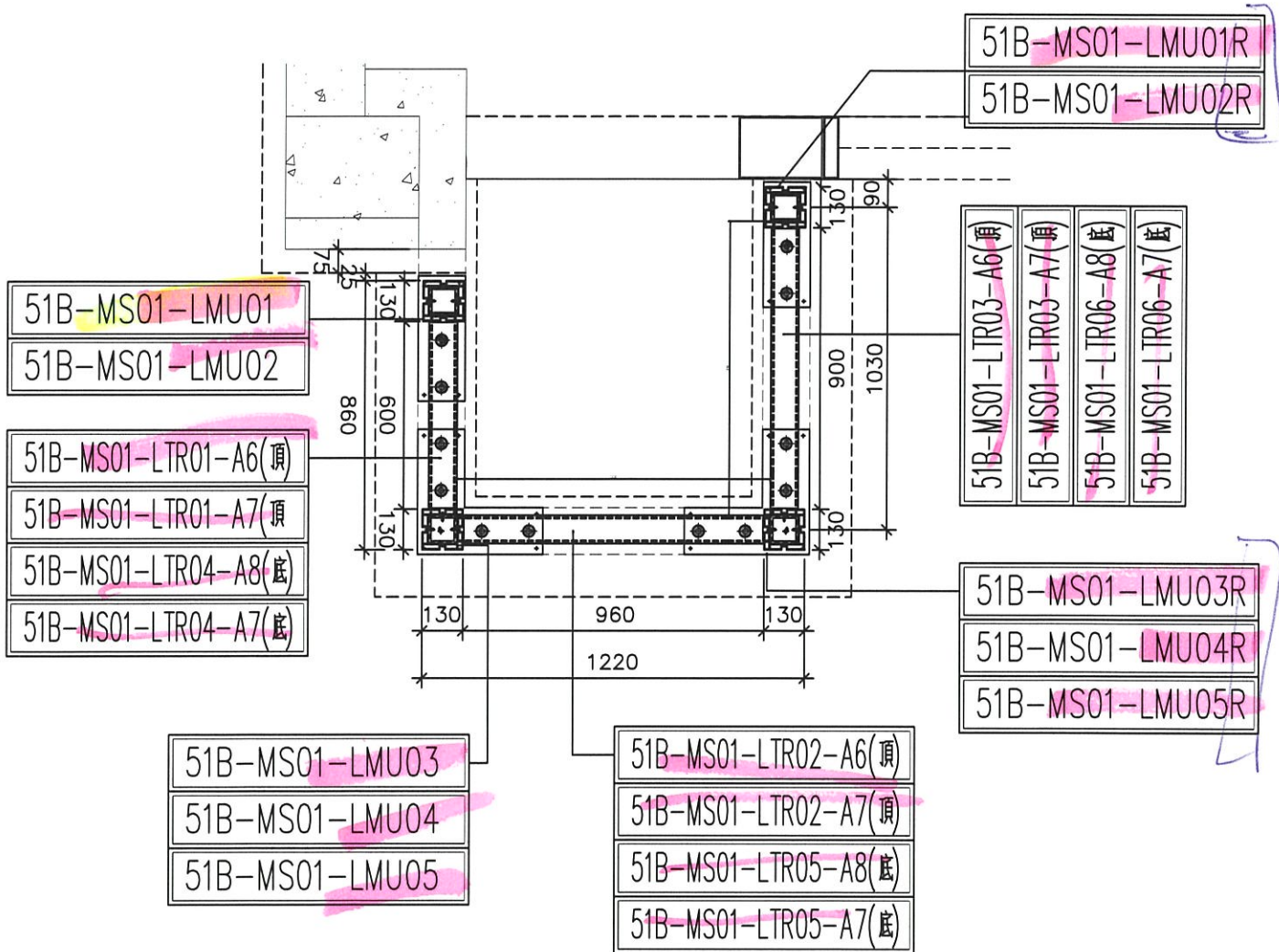
HK 2983 / 20

項目經理簽署：P.Y.R



工程號	J-852	地盤	亞皆老街 / 擱河
-----	-------	----	-----------

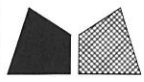
發貨時：一個完整露臺的鋼件
鋁材，打包成一扎，同時出貨
到地盤。



鋁材位置圖

5001B=9檯

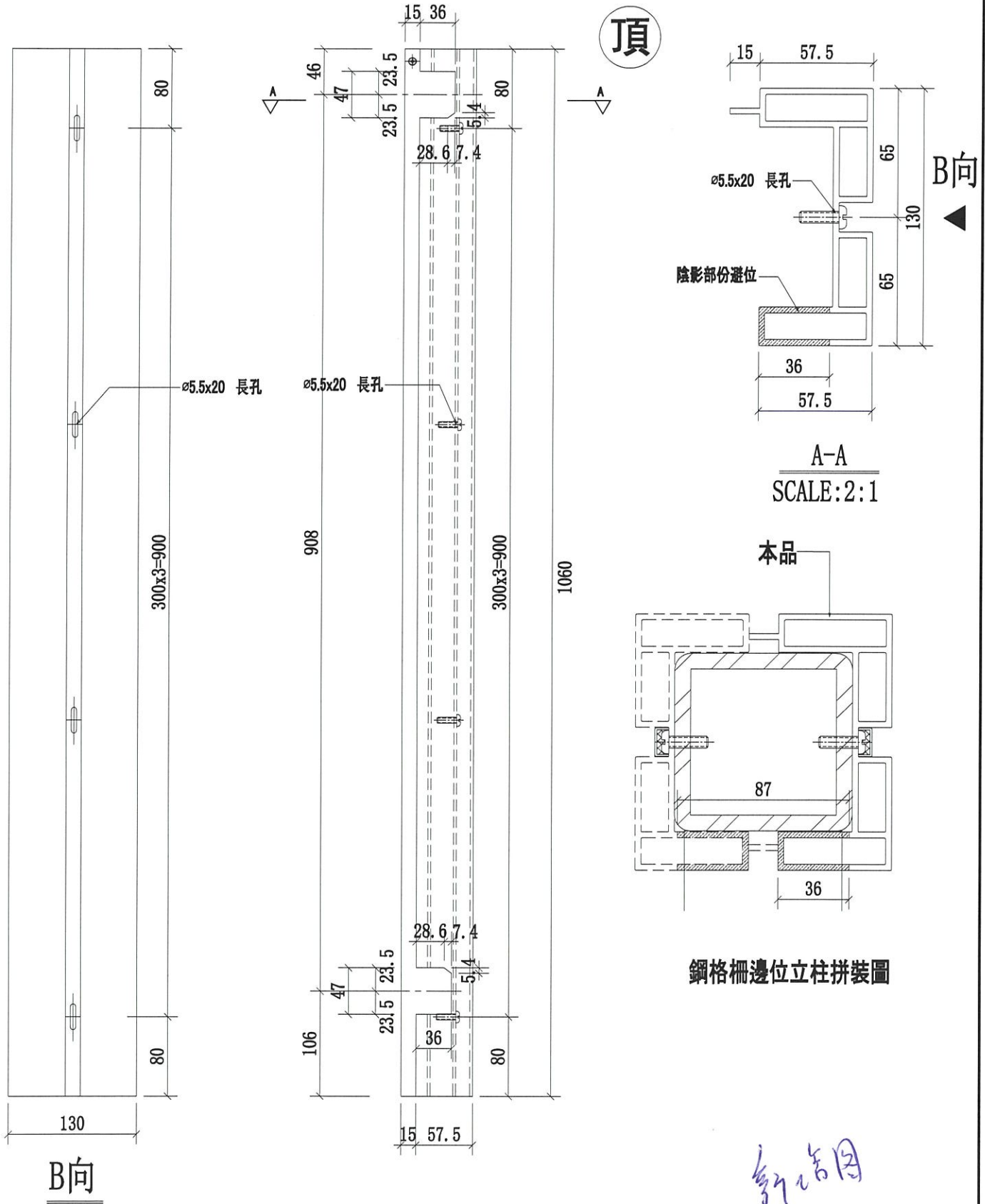
名稱	5001B 擱河鋼格柵位置圖	制圖	CJM	2020.9.15	修改	A	
材料	X85896(A2);7(A3);8(A4);4(A10);5(A11)	復核	-	-	日期	2020.10.30	
顏色	PVF2 3-COATING FINISH	批准			圖號	5001B-LP	



美特鋁質 有限公司
MIDI Aluminium Fabricator Ltd.

序號	物料編號	數量	使用位置	樓層
1	51B-MS01-LMU01R	3	SD-GB-5001B	T1/(3F~6F)
2	51B-MS01-LMU01R	3	SD-GB-5001B	T2/(3F~6F)
3	51B-MS01-LMU01R	3	SD-GB-5001B	T3/(3F~6F)

工程號	J-852	地盤	亞答老街/攔河
-----	-------	----	---------



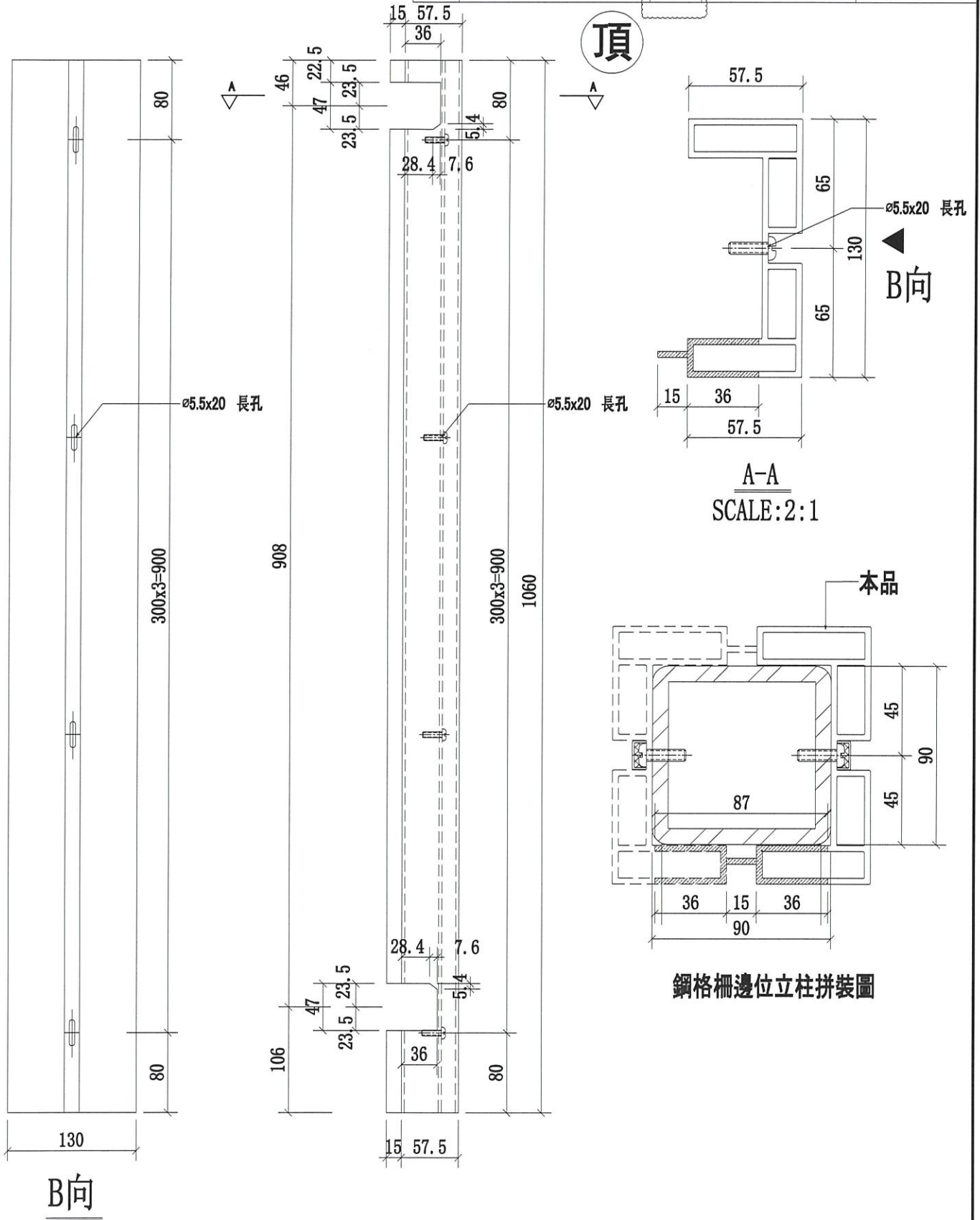
名稱	攔河邊企鋁材立柱	制圖	CJM	2020.9.15	修改		
材料	X85895(A1)	復核	—	—	日期		
顏色	PVF2 3-COATING FINISH	批准			圖號	51B-MS01-LMU01R	



美特鋁質有限公司
MIDI Aluminium Fabricator Ltd.

序號	物料編號	數量	使用位置	樓層
1	51B-MS01-LMU02	3	SD-GB-5001B	T1/(3F~6F)
2	51B-MS01-LMU02	3	SD-GB-5001B	T2/(3F~6F)
3	51B-MS01-LMU02	3	SD-GB-5001B	T3/(3F~6F)

工程號	J-852	地盤	亞皆老街/欄河
-----	-------	----	---------



名稱	欄河邊企鋁材立柱	制圖	CJM	2020.9.15	修改	A
材料	X85895(A1)	復核	—	—	日期	2020.12.29
顏色	PVF2 3-COATING FINISH	批准			圖號	51B-MS01-LMU02

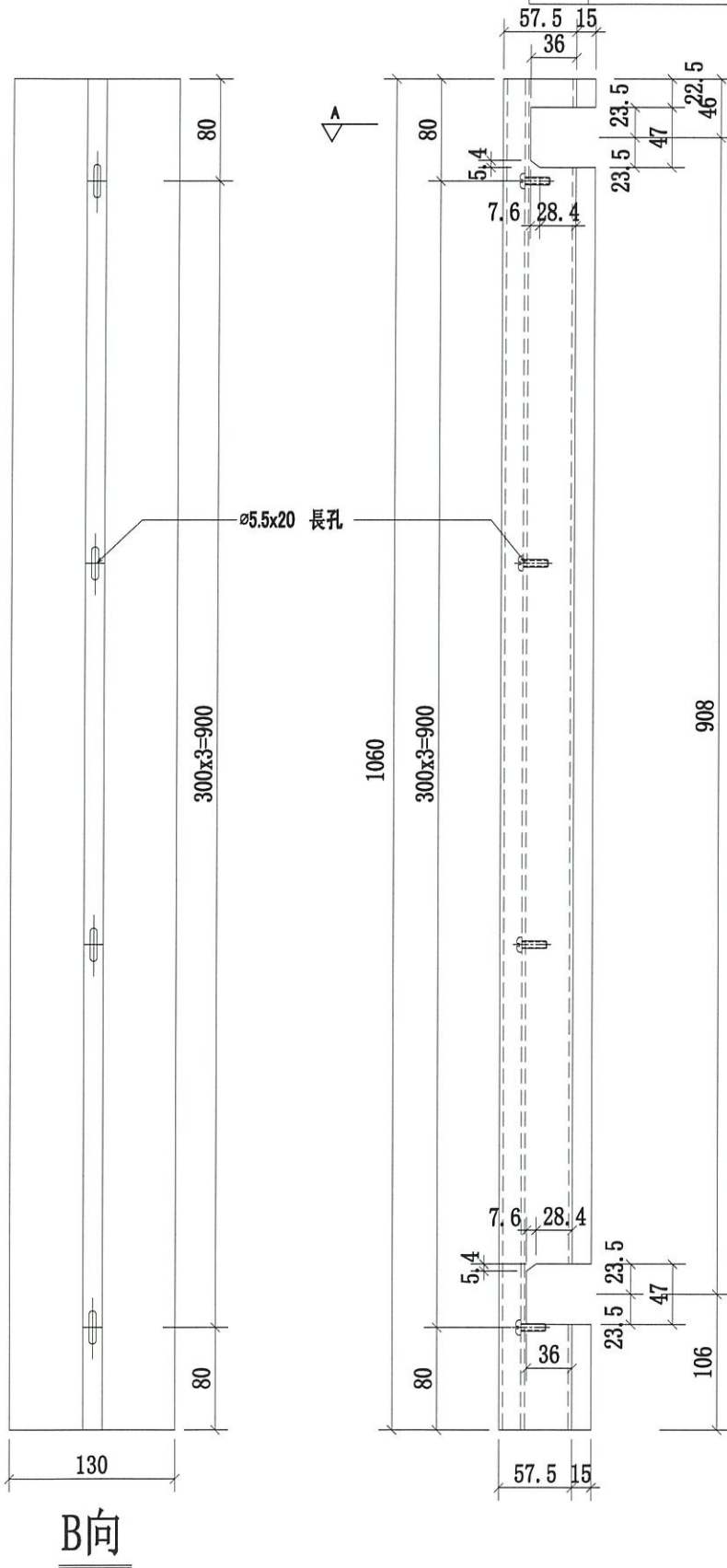


美特鋁質有限公司

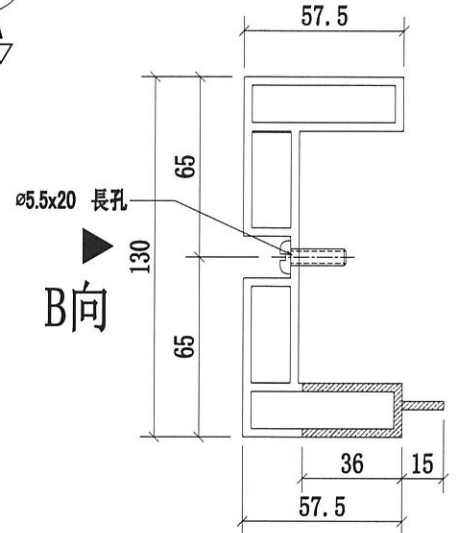
MIDI Aluminium Fabricator Ltd.

工程號	J-852	地盤	亞皆老街/攔河
-----	-------	----	---------

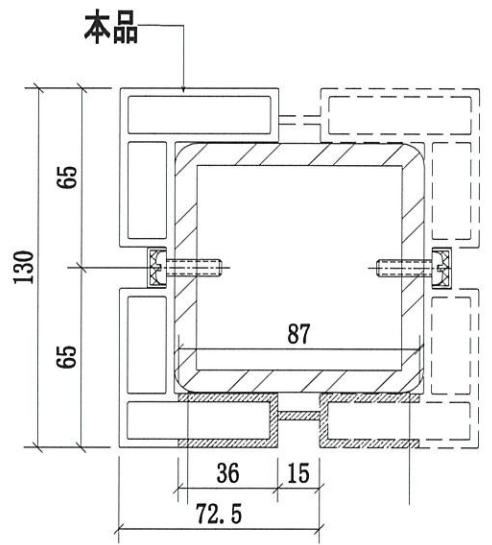
序號	物料編號	數量	使用位置	樓層
1	51B-MS01-LMU02R	3	SD-GB-5001B	T1/(3F~6F)
2	51B-MS01-LMU02R	3	SD-GB-5001B	T2/(3F~6F)
3	51B-MS01-LMU02R	3	SD-GB-5001B	T3/(3F~6F)



頂



A-A
SCALE:2:1



鋼格柵邊位立柱拼裝圖

李永國

名稱	攔河邊企鋁材立柱	制圖	CJM	2020.9.15	修改		
材料	X85895(A1)	復核	—	—	日期		
顏色	PVF2 3-COATING FINISH	批準			圖號	51B-MS01-LMU02R	

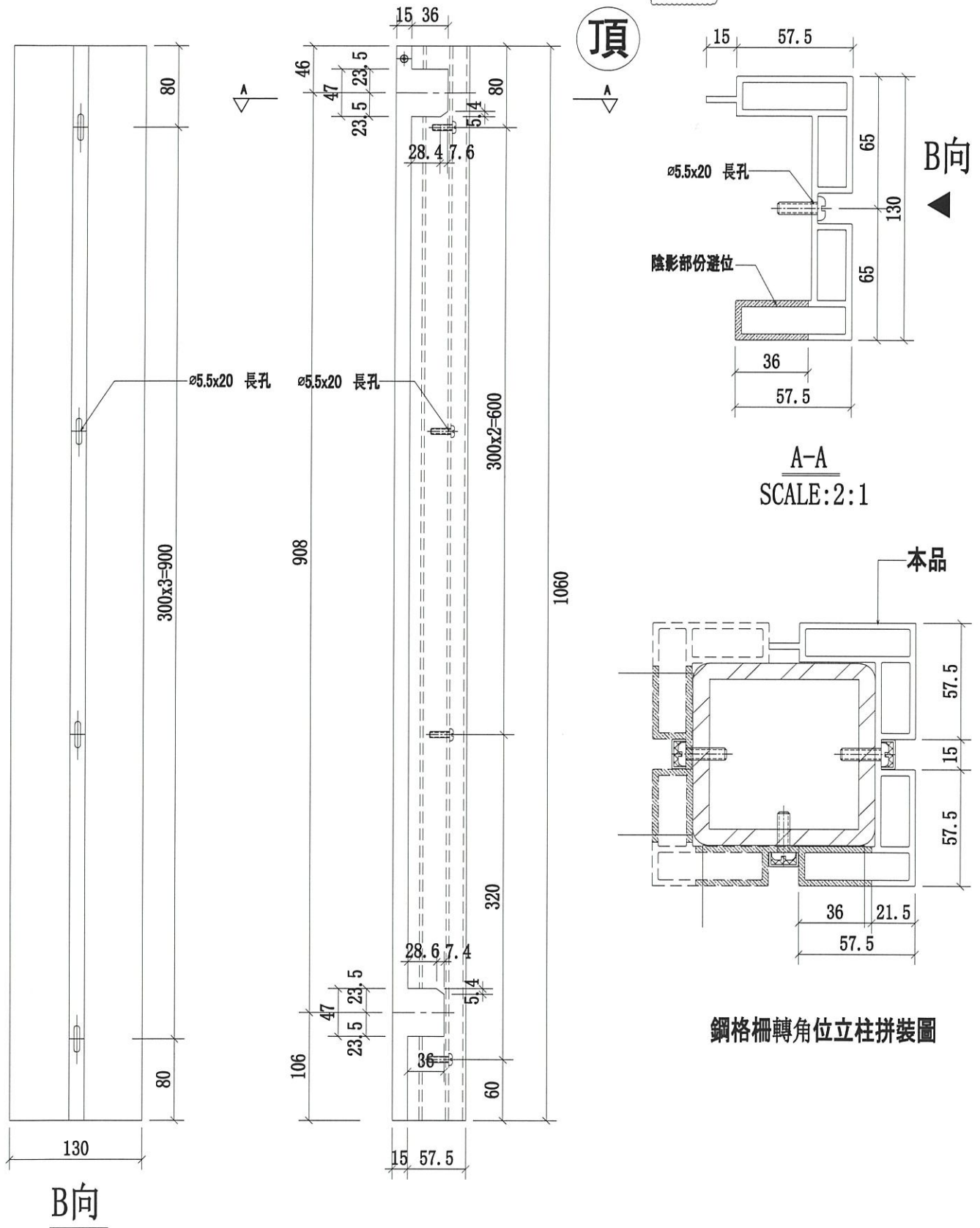


美特鋁質有限公司

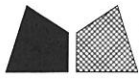
MIDI Aluminium Fabricator Ltd.

工程號 J-852 地盤 亞皆老街/攔河

序號	物料編號	數量	使用位置	樓層
1	51B-MS01-LMU03	3	SD-GB-5001B	T1/(3F~6F)
2	51B-MS01-LMU03	3	SD-GB-5001B	T2/(3F~6F)
3	51B-MS01-LMU03	3	SD-GB-5001B	T3/(3F~6F)



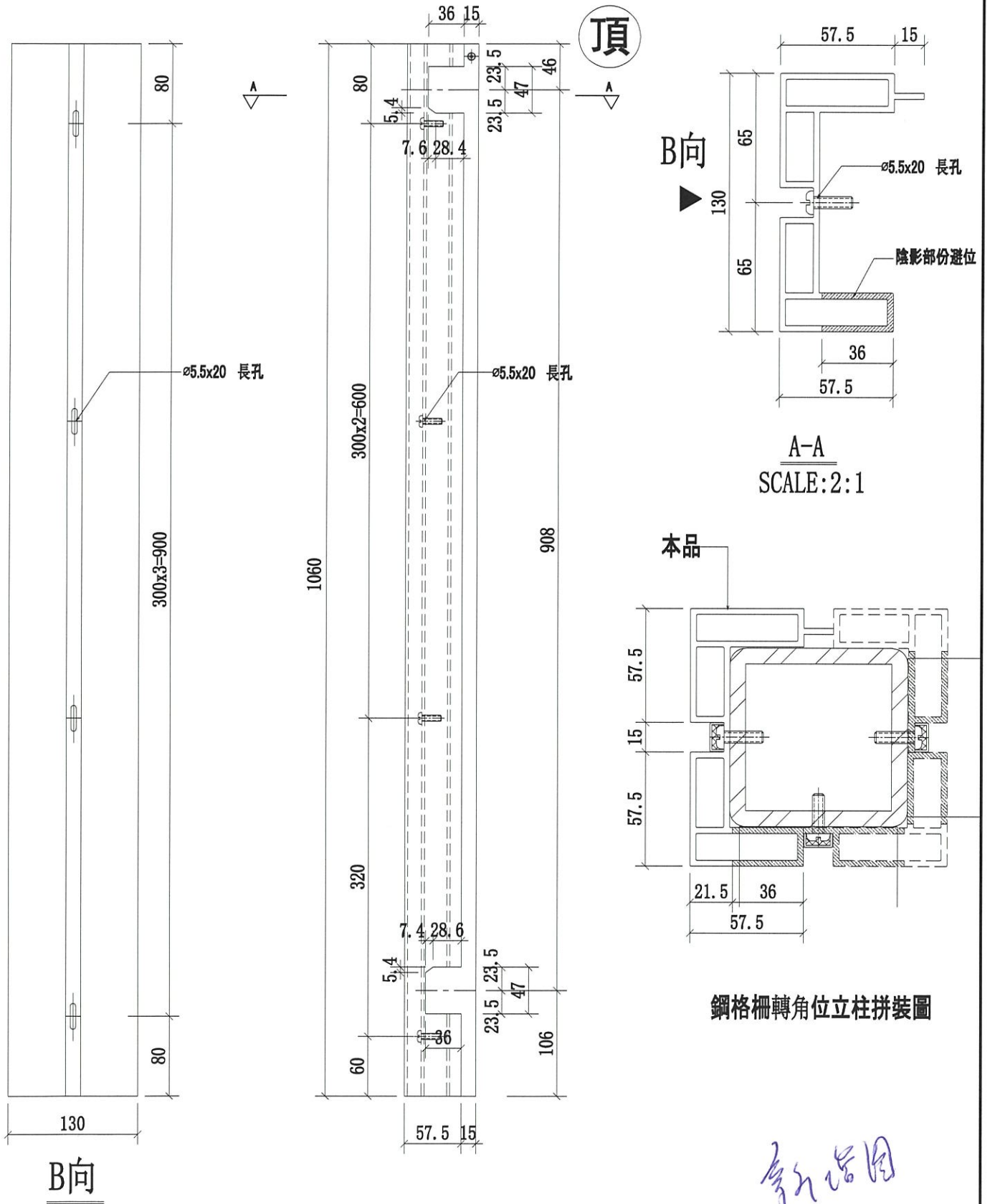
名稱	攔河轉角鋁材立柱	制圖	CJM	2020.9.15	修改	A	
材料	X85895(A1)	復核	—	—	日期	2020.12.29	
顏色	PVF2 3-COATING FINISH	批準			圖號	51B-MS01-LMU03	



美特鋁質 有限公司
MIDI Aluminium Fabricator Ltd.

序號	物料編號	數量	使用位置:	樓層:
1	51B-MS01-LMU03	3	SD-GB-5001B	T1/(3F~6F)
2	51B-MS01-LMU03	3	SD-GB-5001B	T2/(3F~6F)
3	51B-MS01-LMU03	3	SD-GB-5001B	T3/(3F~6F)

工程號	J-852	地盤	亞答老街/欄河
-----	-------	----	---------



名稱	欄河轉角鋁材立柱	制圖	CJM	2020.9.15	修改		
材料	X85895(A1)	復核	-	-	日期		
顏色	PVF2 3-COATING FINISH	批準			圖號	51B-MS01-LMU03R	

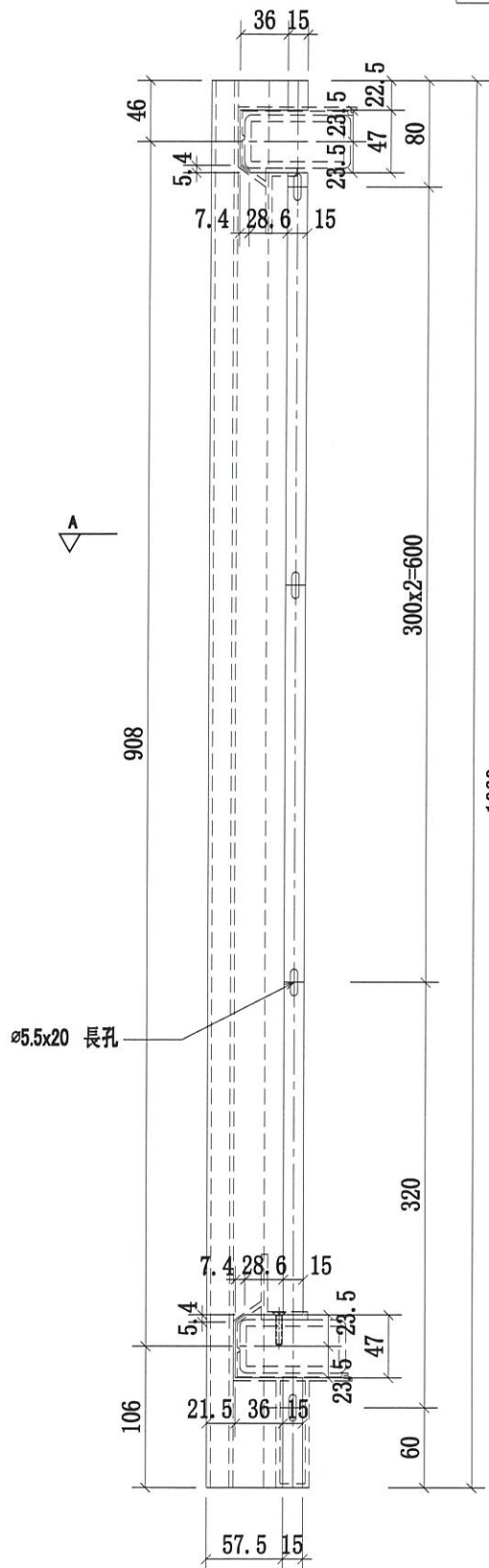


美特鋁質 有限公司

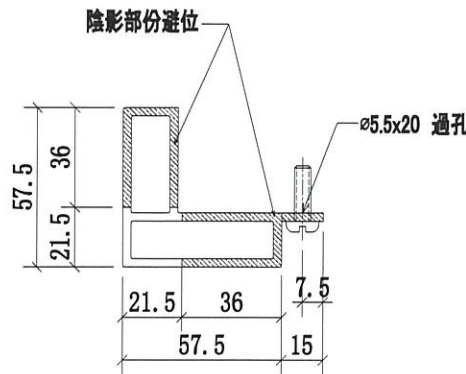
MIDI Aluminium Fabricator Ltd.

工程號 J-852 地盤 亞答老街 / 攔河

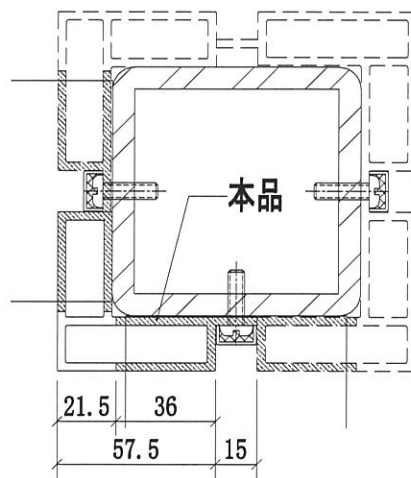
序號	物料編號	數量	使用位置	樓層
1	51B-MS01-LMU04	3	SD-GB-5001B	T1/(3F~6F)
2	51B-MS01-LMU04	3	SD-GB-5001B	T2/(3F~6F)
3	51B-MS01-LMU04	3	SD-GB-5001B	T3/(3F~6F)



頂

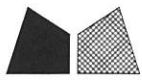


A-A
SCALE:2:1



鋼格柵轉角位立柱拼裝圖

名稱	攔河轉角鋁材立柱	制圖	CJM	2020.9.15	修改	A	
材料	X85903(A9)	復核	-	-	日期	2020.12.29	
顏色	PVF2 3-COATING FINISH	批准			圖號	51B-MS01-LMU04	

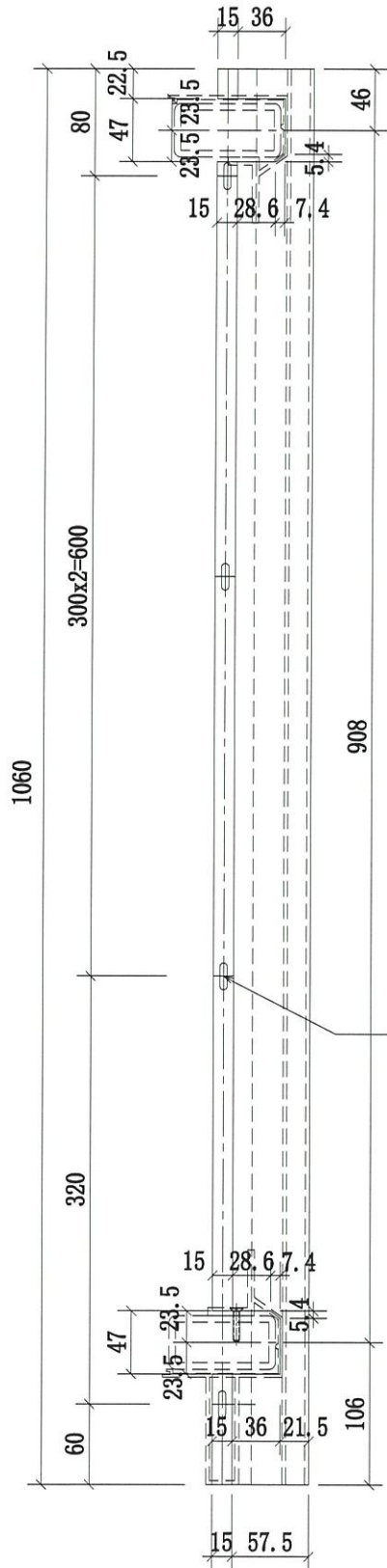


美特鋁質有限公司

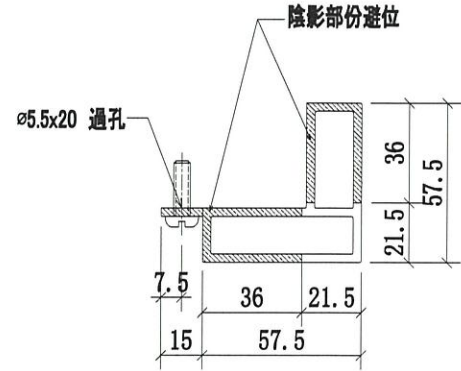
MIDI Aluminium Fabricator Ltd.

工程號 J-852 地盤 亞答老街 / 攔河

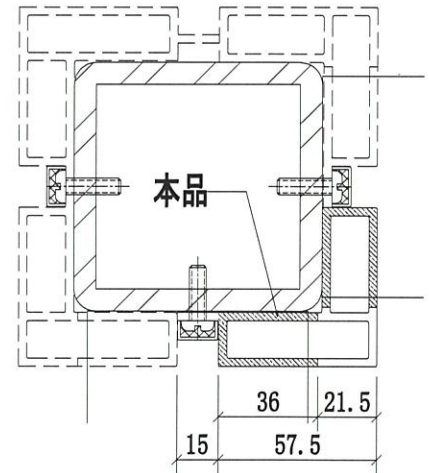
序號	物料編號	數量	使用位置	樓層
1	51B-MS01-LMU04R	3	SD-GB-5001B	T1/(3F~6F)
2	51B-MS01-LMU04R	3	SD-GB-5001B	T2/(3F~6F)
3	51B-MS01-LMU04R	3	SD-GB-5001B	T3/(3F~6F)



頂



A-A
SCALE:2:1



鋼柵欄轉角位立柱拼裝圖

Handwritten signature/initials in blue ink.

名稱	攔河轉角鋁材立柱	制圖	CJM	2020.9.15	修改			
材料	X85903(A9)	復核	-	-	日期			
顏色	PVF2 3-COATING FINISH	批準			圖號	51B-MS01-LMU04R		

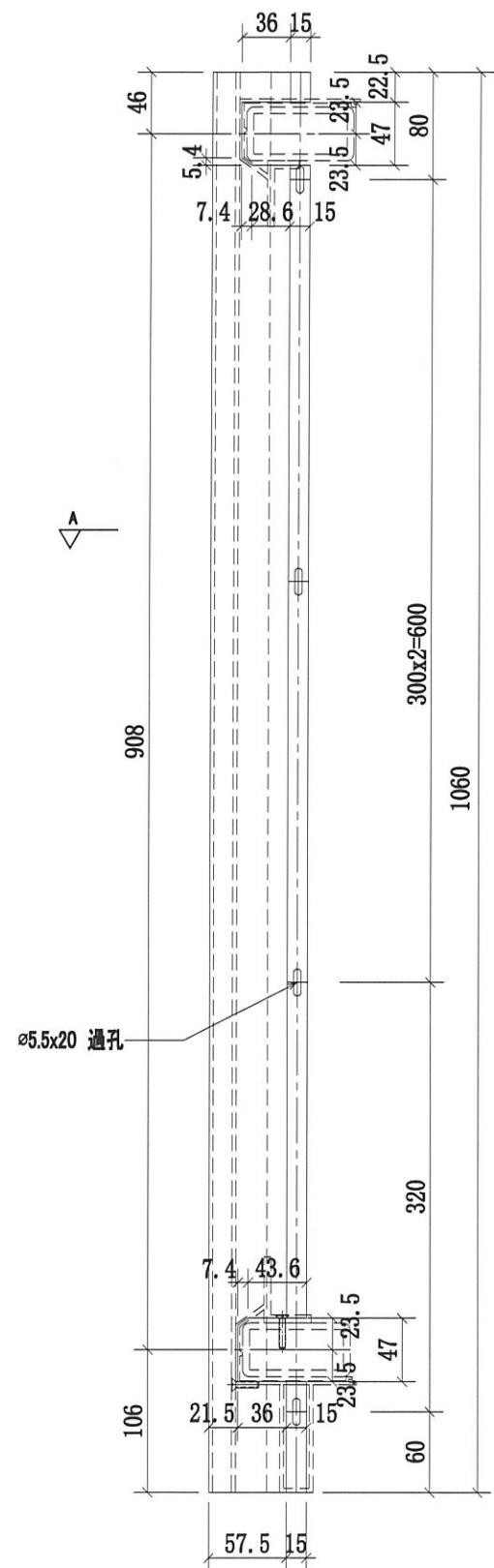


美特鋁質有限公司

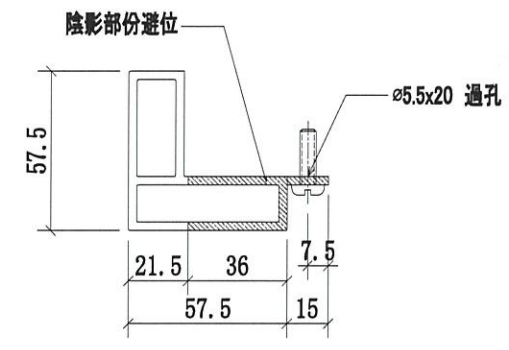
MIDI Aluminium Fabricator Ltd.

工程號 J-852 地盤 亞皆老街 / 欄河

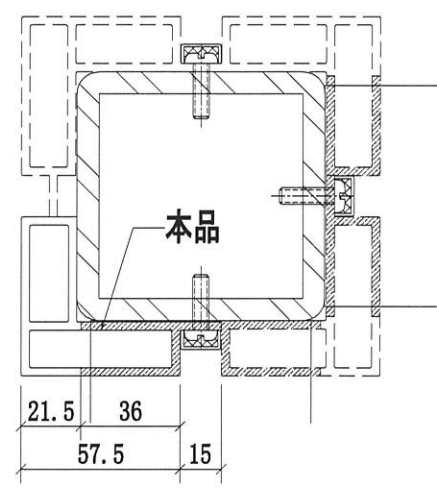
序號	物料編號	數量	使用位置	樓層
1	51B-MS01-LMU05	3	SD-GB-5001B	T1/(3F~6F)
2	51B-MS01-LMU05	3	SD-GB-5001B	T2/(3F~6F)
3	51B-MS01-LMU05	3	SD-GB-5001B	T3/(3F~6F)



頂



A-A
SCALE: 2:1



鋼格柵轉角位立柱拼裝圖

名稱	欄河鋼轉角鋁材立柱	制圖	CJM	2020.9.15	修改	A	
材料	X85903(A9)	復核	-	-	日期	2020.12.29	
顏色	PVF2 3-COATING FINISH	批准			圖號	51B-MS01-LMU05	

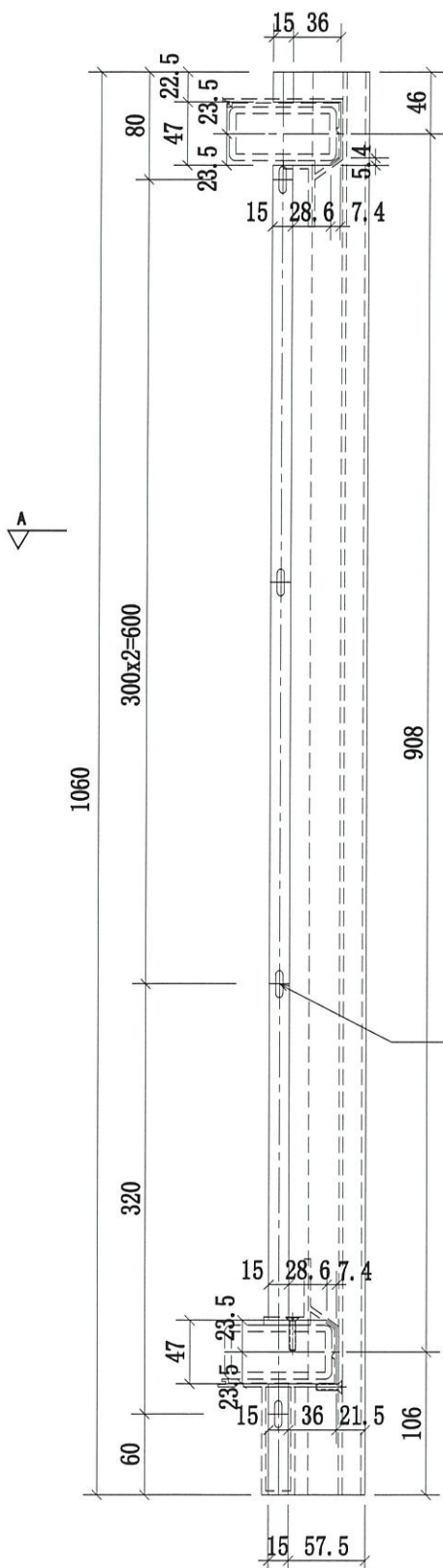


美特鋁質有限公司

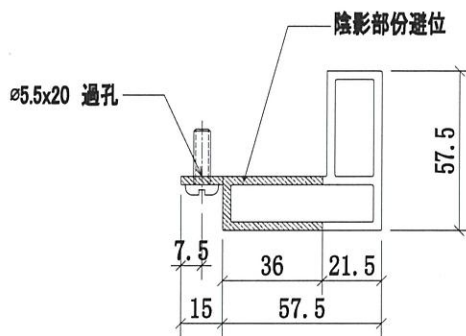
MIDI Aluminium Fabricator Ltd.

序號	物料編號	數量	使用位置	樓層
1	51B-MS01-LMU05R	3	SD-GB-5001B	T1/(3F~6F)
2	51B-MS01-LMU05R	3	SD-GB-5001B	T2/(3F~6F)
3	51B-MS01-LMU05R	3	SD-GB-5001B	T3/(3F~6F)

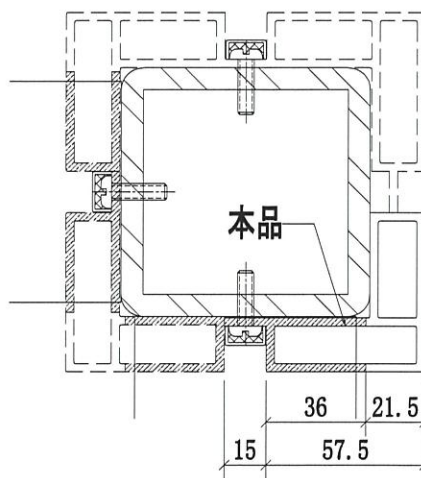
工程號	J-852	地盤	亞皆老街/欄河
-----	-------	----	---------



頂



A-A
SCALE: 2:1



鋼格柵轉角位立柱拼裝圖

李少明

名稱	欄河鋼轉角鋁材立柱	制圖	CJM	2020.9.15	修改			
材料	X85903(A9)	復核	—	—	日期			
顏色	PVF2 3-COATING FINISH	批準			圖號	51B-MS01-LMU05R		

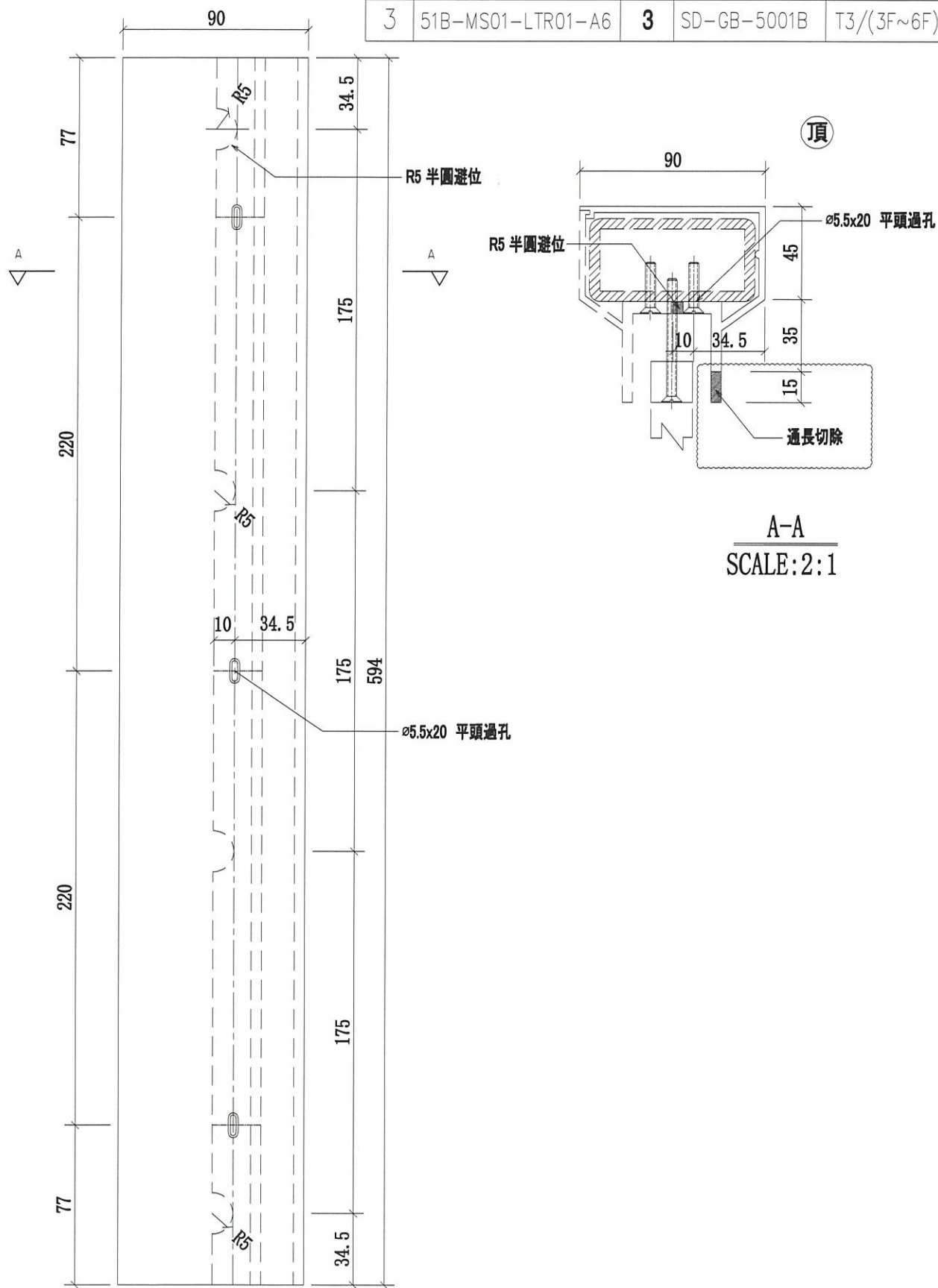


美特鋁質 有限公司

MIDI Aluminium Fabricator Ltd.

序號	物料編號	數量	使用位置	樓層
1	51B-MS01-LTR01-A6	3	SD-GB-5001B	T1/(3F~6F)
2	51B-MS01-LTR01-A6	3	SD-GB-5001B	T2/(3F~6F)
3	51B-MS01-LTR01-A6	3	SD-GB-5001B	T3/(3F~6F)

工程號	J-852	地盤	亞皆老街 / 欄河
-----	-------	----	-----------



名稱	欄河鋁橫梁	制圖	CJM	2020.9.15	修改	A	
材料	X85900(A6)	復核	-	-	日期	2020.12.29	
顏色	PVF2 3-COATING FINISH	批準			圖號	51B-MS01-LTR01-A6	

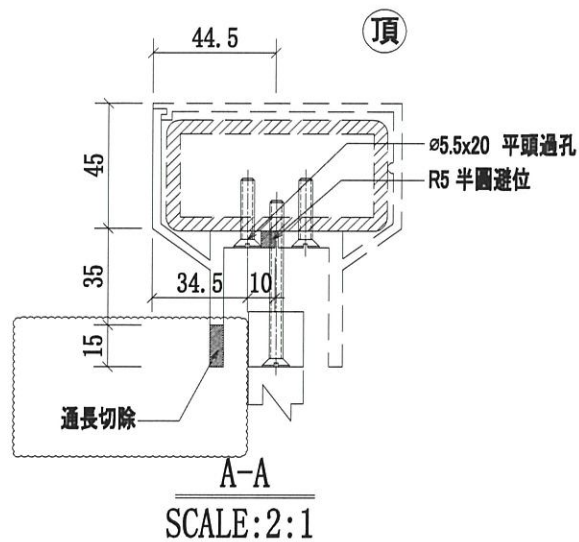
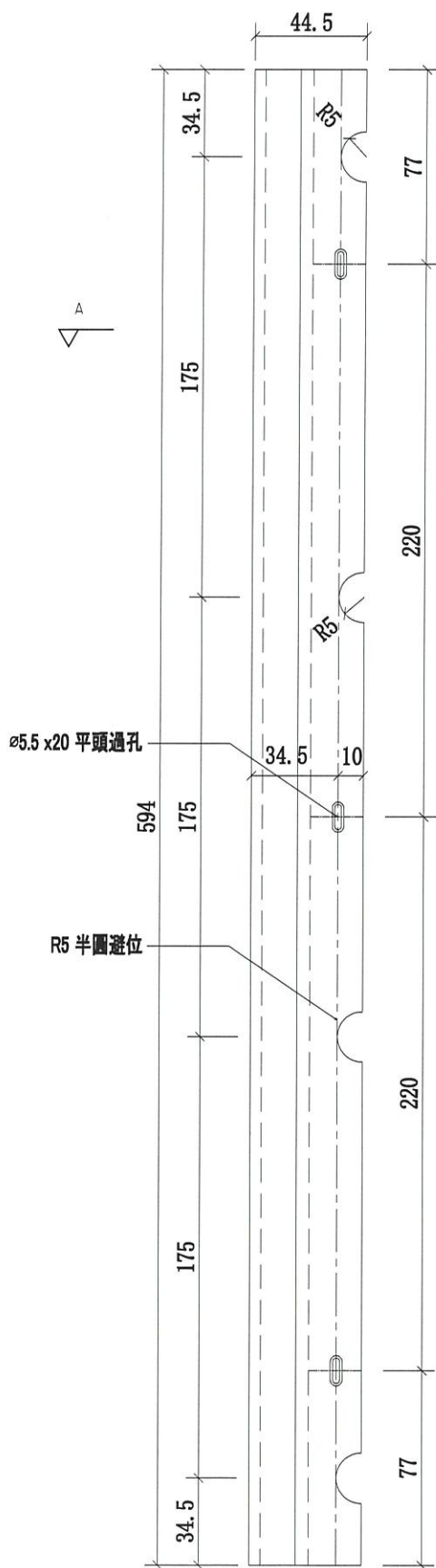


美特鋁質 有限公司

MIDI Aluminium Fabricator Ltd.

序號	物料編號	數量	使用位置	樓層
1	51B-MS01-LTR01-A7	3	SD-GB-5001B	T1/(3F~6F)
2	51B-MS01-LTR01-A7	3	SD-GB-5001B	T2/(3F~6F)
3	51B-MS01-LTR01-A7	3	SD-GB-5001B	T3/(3F~6F)

工程號	J-852	地盤	亞皆老街/欄河
-----	-------	----	---------



名稱	欄河鋁橫梁	制圖	CJM	2020.9.15	修改	A	
材料	X85901(A7)	復核	-	-	日期	2020.12.29	
顏色	PVF2 3-COATING FINISH	批準			圖號	51B-MS01-LTR01-A7	

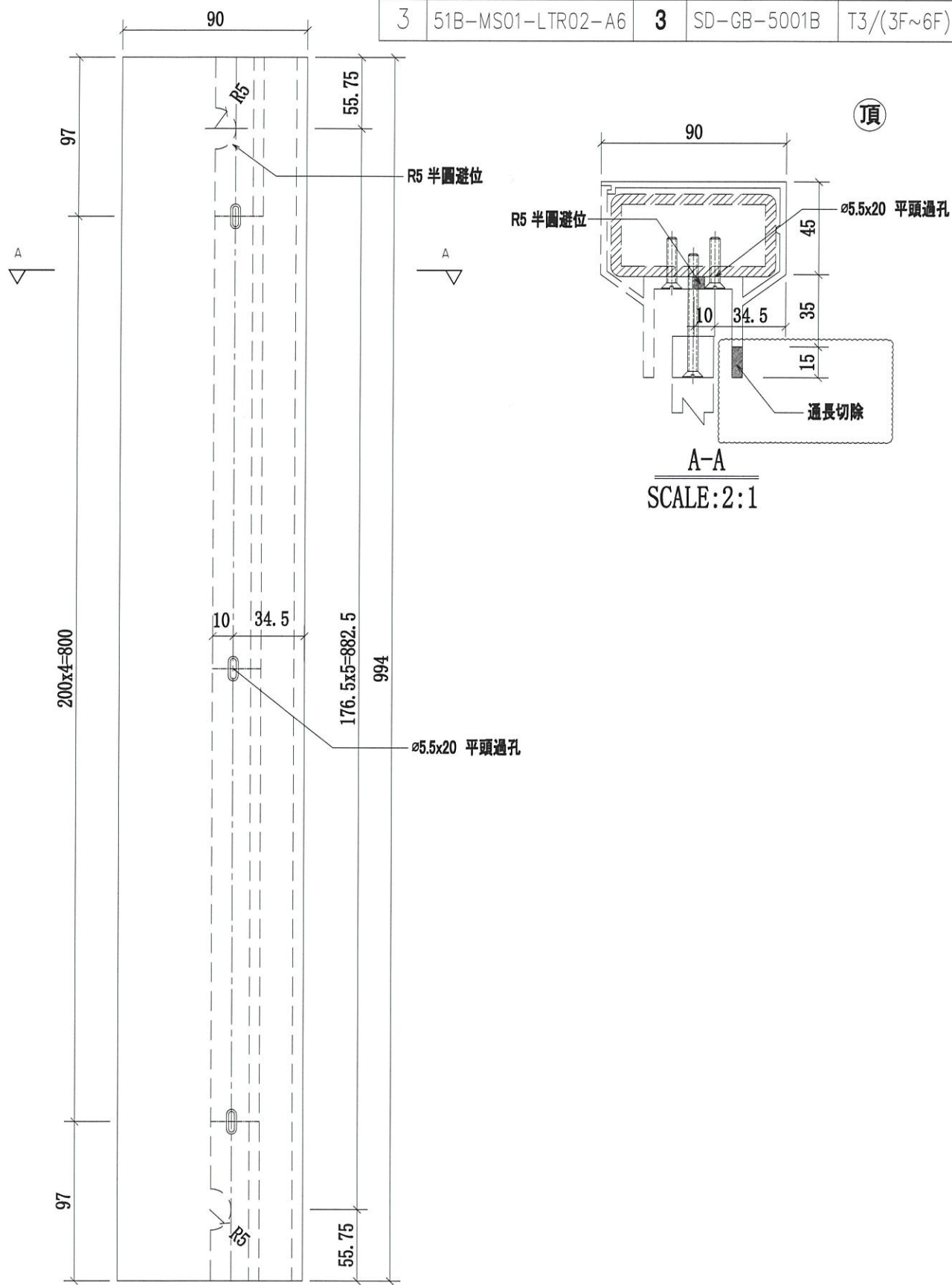


美特鋁質 有限公司

MIDI Aluminium Fabricator Ltd.

序號	物料編號	數量	使用位置	樓層
1	51B-MS01-LTR02-A6	3	SD-GB-5001B	T1/(3F~6F)
2	51B-MS01-LTR02-A6	3	SD-GB-5001B	T2/(3F~6F)
3	51B-MS01-LTR02-A6	3	SD-GB-5001B	T3/(3F~6F)

工程號	J-852	地盤	亞皆老街 / 欄河
-----	-------	----	-----------



名稱	欄河鋁橫梁	制圖	CJM	2020.9.15	修改	A	
材料	X85900(A6)	復核	-	-	日期	2020.12.29	
顏色	PVF2 3-COATING FINISH	批準			圖號	51B-MS01-LTR02-A6	

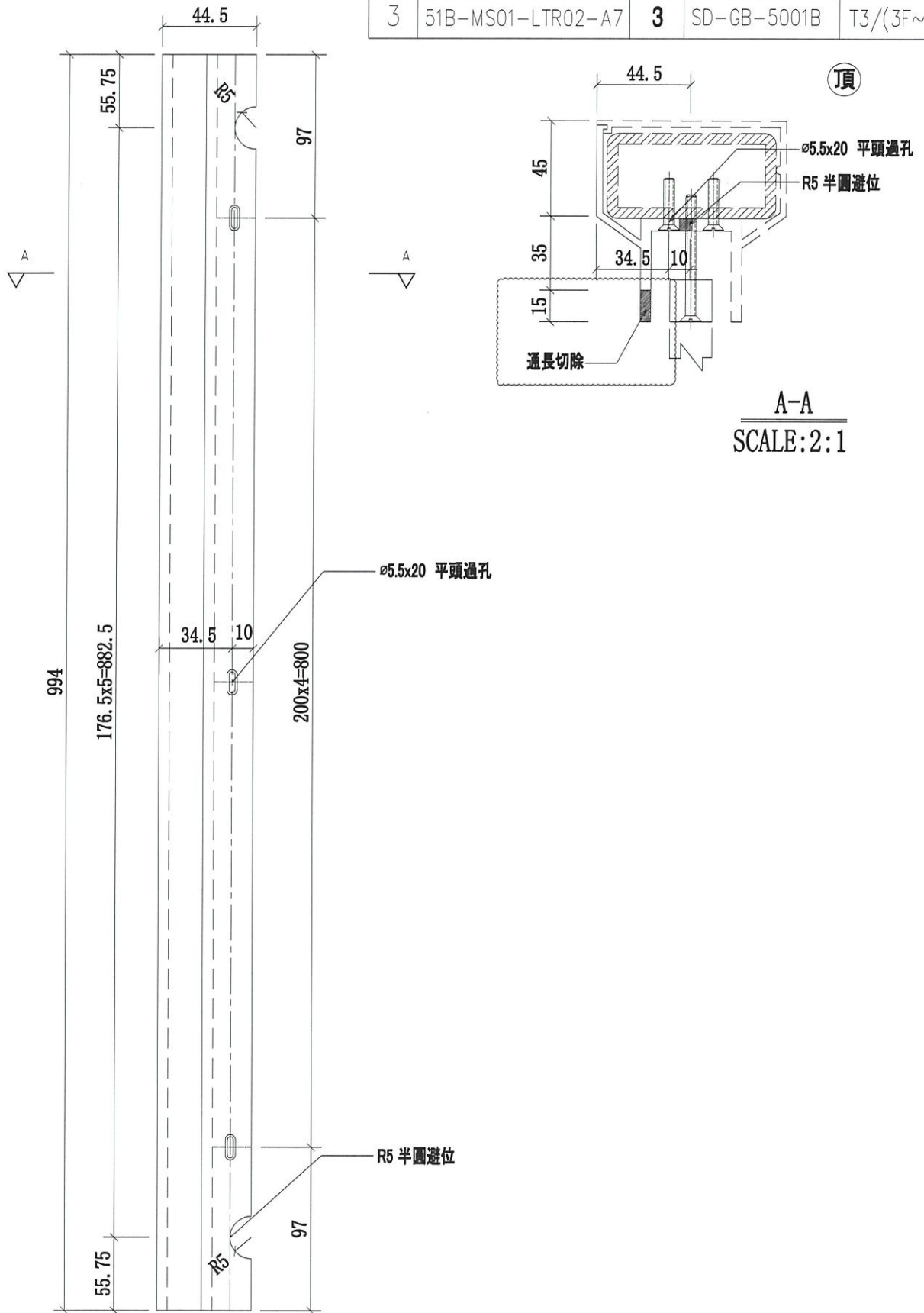


美特鋁質 有限公司

MIDI Aluminium Fabricator Ltd.

工程號 J-852 地盤 亞皆老街/欄河

序號	物料編號	數量	使用位置	樓層
1	51B-MS01-LTR02-A7	3	SD-GB-5001B	T1/(3F~6F)
2	51B-MS01-LTR02-A7	3	SD-GB-5001B	T2/(3F~6F)
3	51B-MS01-LTR02-A7	3	SD-GB-5001B	T3/(3F~6F)



A-A
SCALE:2:1

名稱	欄河鋁橫梁	制圖	CJM	2020.9.15	修改	A		
材料	X85901(A7)	復核	—	—	日期	2020.12.29		
顏色	PVF2 3-COATING FINISH	批准			圖號	51B-MS01-LTR02-A7		

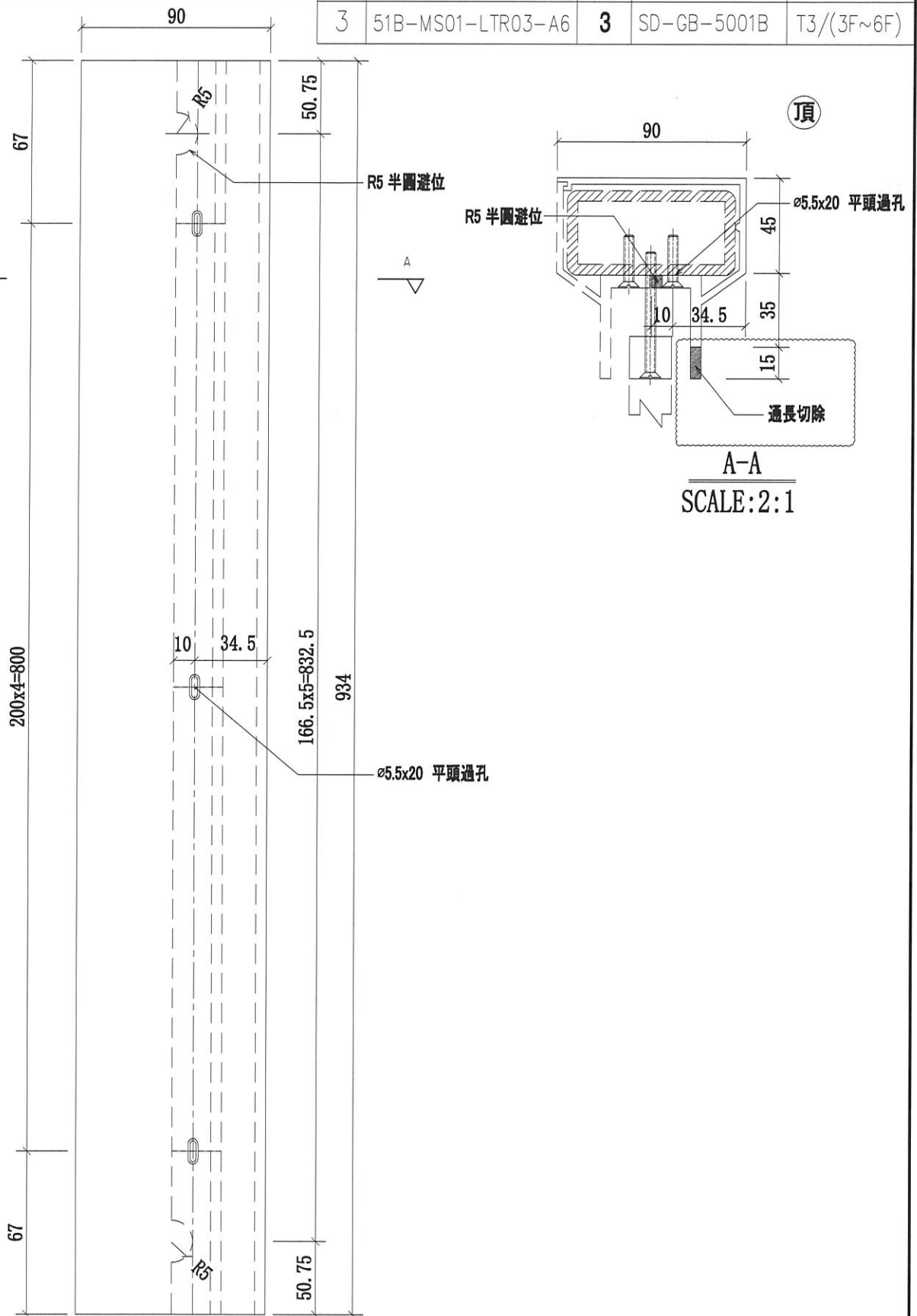


美特鋁質 有限公司

MIDI Aluminium Fabricator Ltd.

工程號	J-852	地盤	亞皆老街 / 欄河
-----	-------	----	-----------

序號	物料編號	數量	使用位置	樓層
1	51B-MS01-LTR03-A6	3	SD-GB-5001B	T1/(3F~6F)
2	51B-MS01-LTR03-A6	3	SD-GB-5001B	T2/(3F~6F)
3	51B-MS01-LTR03-A6	3	SD-GB-5001B	T3/(3F~6F)



A-A
SCALE: 2:1

名稱	欄河鋁橫梁	制圖	CJM	2020.9.15	修改	A	
材料	X85900(A6)	復核	-	-	日期	2020.12.29	
顏色	PVF2 3-COATING FINISH	批準			圖號	51B-MS01-LTR03-A6	

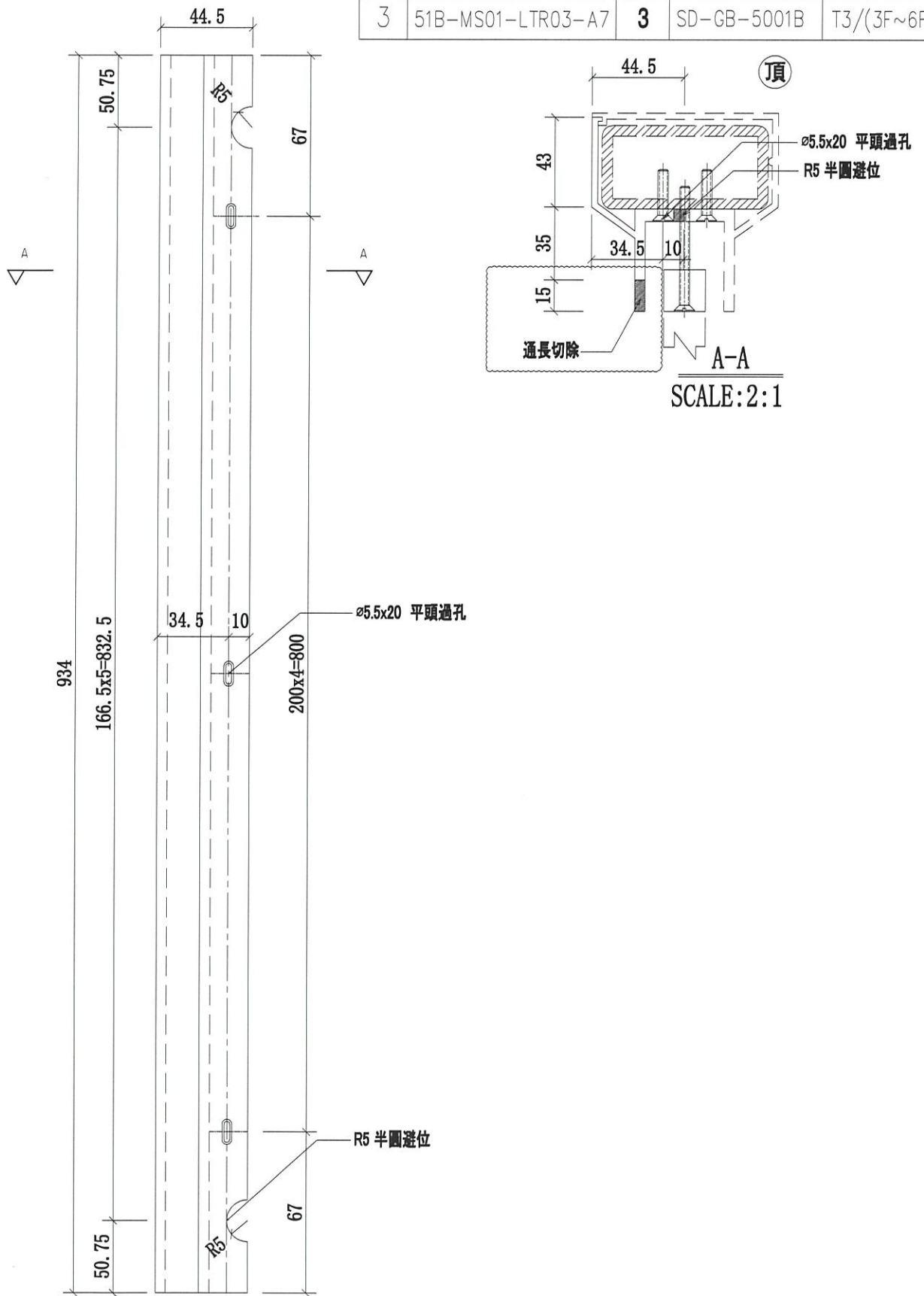


美特鋁質 有限公司

MIDI Aluminium Fabricator Ltd.

序號	物料編號	數量	使用位置	樓層
1	51B-MS01-LTR03-A7	3	SD-GB-5001B	T1/(3F~6F)
2	51B-MS01-LTR03-A7	3	SD-GB-5001B	T2/(3F~6F)
3	51B-MS01-LTR03-A7	3	SD-GB-5001B	T3/(3F~6F)

工程號	J-852	地盤	亞皆老街/攔河
-----	-------	----	---------



名稱	攔河鋁橫梁	制圖	CJM	2020.9.15	修改	A	
材料	X85901(A7)	復核	—	—	日期	2020.12.29	
顏色	PVF2 3-COATING FINISH	批准			圖號	51B-MS01-LTR03-A7	

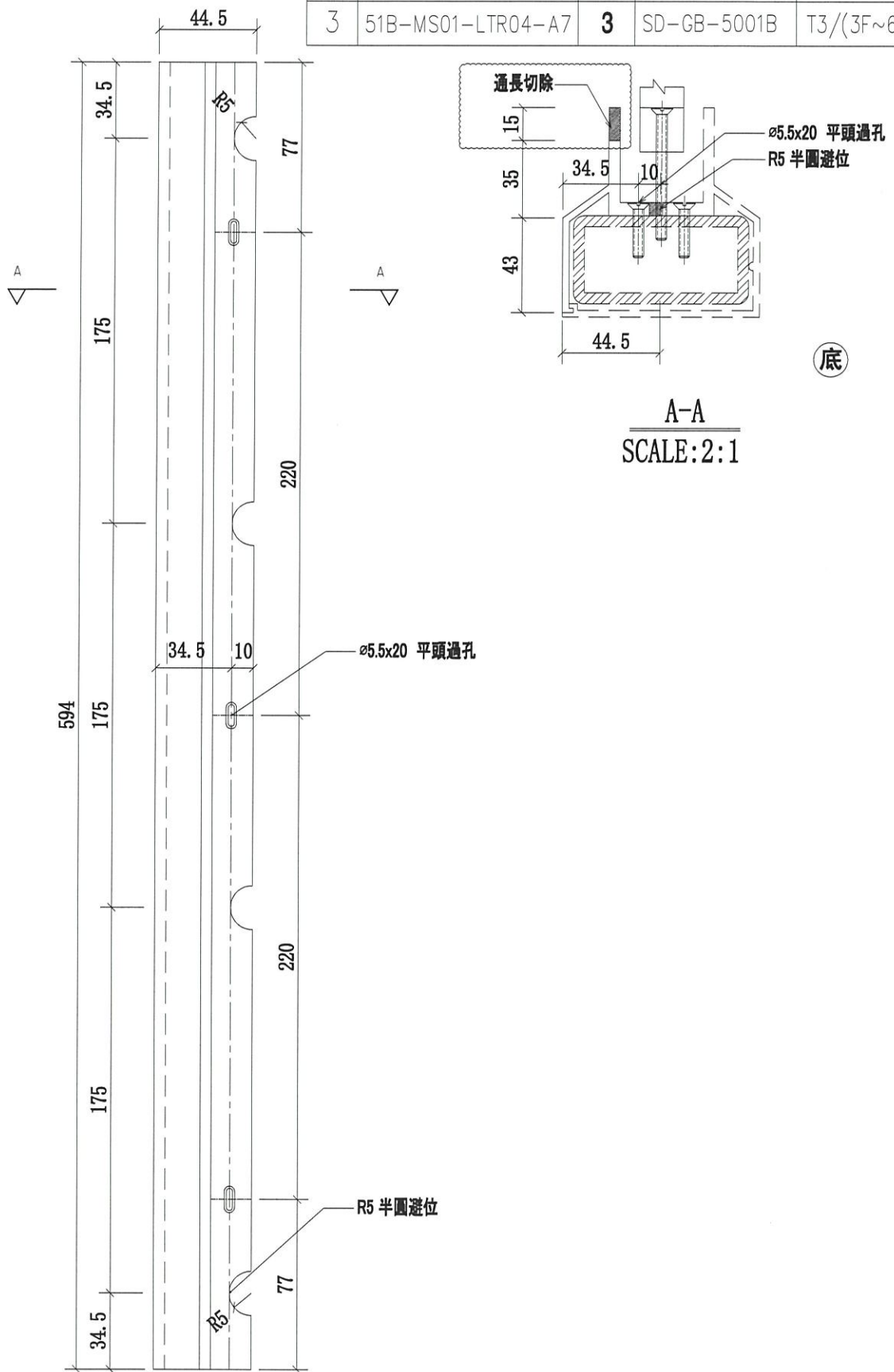


美特鋁質 有限公司

MIDI Aluminium Fabricator Ltd.

工程號 J-852 地盤 亞皆老街/欄河

序號	物料編號	數量	使用位置	樓層
1	51B-MS01-LTR04-A7	3	SD-GB-5001B	T1/(3F~6F)
2	51B-MS01-LTR04-A7	3	SD-GB-5001B	T2/(3F~6F)
3	51B-MS01-LTR04-A7	3	SD-GB-5001B	T3/(3F~6F)



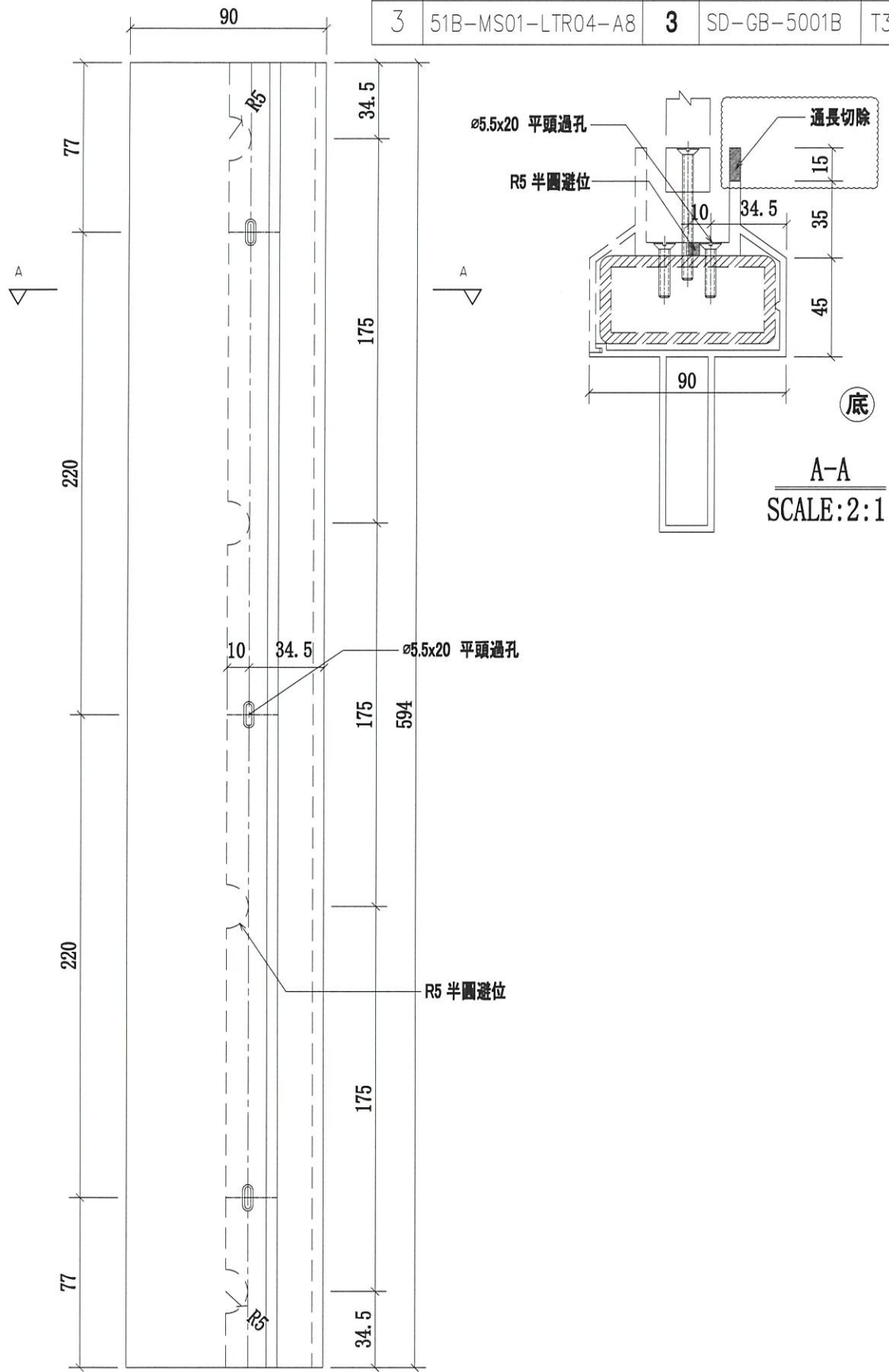
名稱	欄河鋁橫梁	制圖	CJM	2020.9.15	修改	A	
材料	X85901(A7)	復核	-	-	日期	2020.12.29	
顏色	PVF2 3-COATING FINISH	批准			圖號	51B-MS01-LTR04-A7	



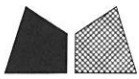
美特鋁質有限公司
MIDI Aluminium Fabricator Ltd.

序號	物料編號	數量	使用位置	樓層
1	51B-MS01-LTR04-A8	3	SD-GB-5001B	T1/(3F~6F)
2	51B-MS01-LTR04-A8	3	SD-GB-5001B	T2/(3F~6F)
3	51B-MS01-LTR04-A8	3	SD-GB-5001B	T3/(3F~6F)

工程號	J-852	地盤	亞皆老街 / 欄河
-----	-------	----	-----------



名稱	欄河鋁橫梁	制圖	CJM	2020.9.15	修改	A	
材料	X85902(A8)	復核	-	-	日期	2020.12.29	
顏色	PVF2 3-COATING FINISH	批準			圖號	51B-MS01-LTR04-A8	

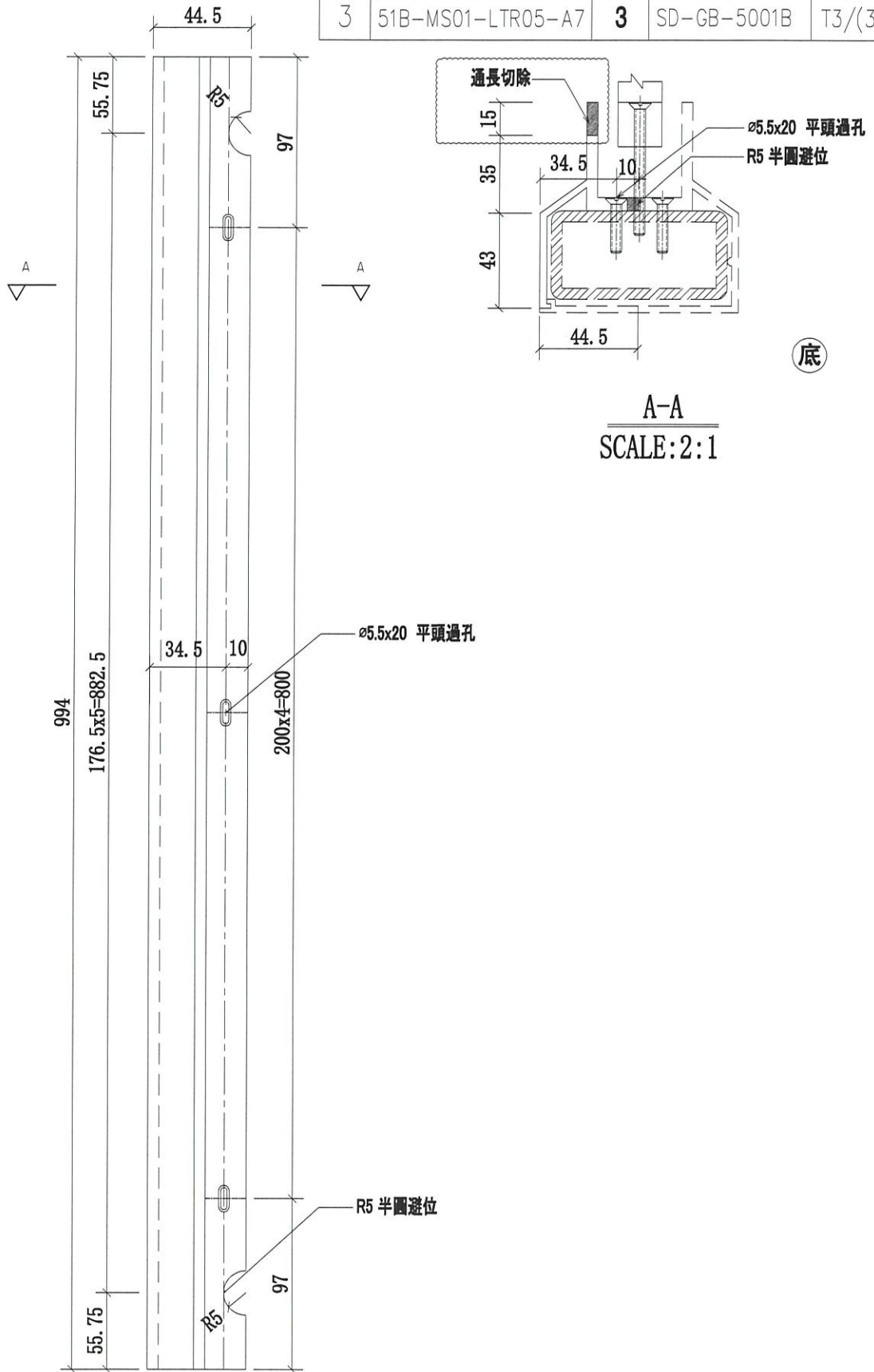


美特鋁質 有限公司

MIDI Aluminium Fabricator Ltd.

序號	物料編號	數量	使用位置	樓層
1	51B-MS01-LTR05-A7	3	SD-GB-5001B	T1/(3F~6F)
2	51B-MS01-LTR05-A7	3	SD-GB-5001B	T2/(3F~6F)
3	51B-MS01-LTR05-A7	3	SD-GB-5001B	T3/(3F~6F)

工程號	J-852	地盤	亞皆老街/欄河
-----	-------	----	---------



名稱	欄河鋁橫梁	制圖	CJM	2020.9.15	修改	A	
材料	X85901(A7)	復核	-	-	日期	2020.12.29	
顏色	PVF2 3-COATING FINISH	批準			圖號	51B-MS01-LTR05-A7	

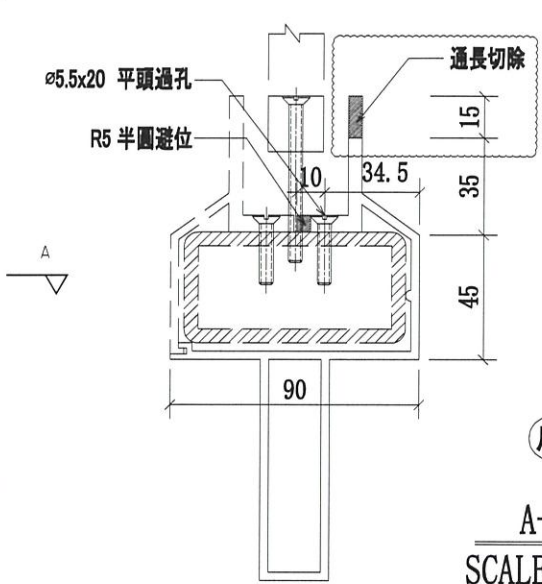
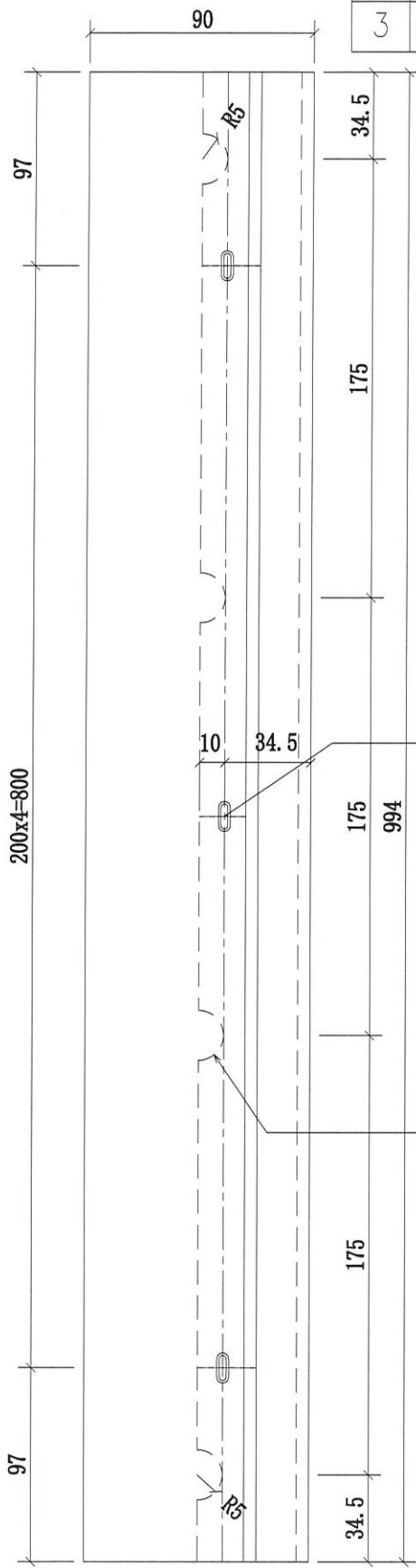


美特鋁質 有限公司

MIDI Aluminium Fabricator Ltd.

序號	物料編號	數量	使用位置	樓層
1	51B-MS01-LTR05-A8	3	SD-GB-5001B	T1/(3F~6F)
2	51B-MS01-LTR05-A8	3	SD-GB-5001B	T2/(3F~6F)
3	51B-MS01-LTR05-A8	3	SD-GB-5001B	T3/(3F~6F)

工程號	J-852	地盤	亞皆老街 / 欄河
-----	-------	----	-----------



名稱	欄河鋁橫梁	制圖	CJM	2020.9.15	修改	A	
材料	X85902(A2)	復核	-	-	日期	2020.12.29	
顏色	PVF2 3-COATING FINISH	批準			圖號	51B-MS01-LTR05-A8	

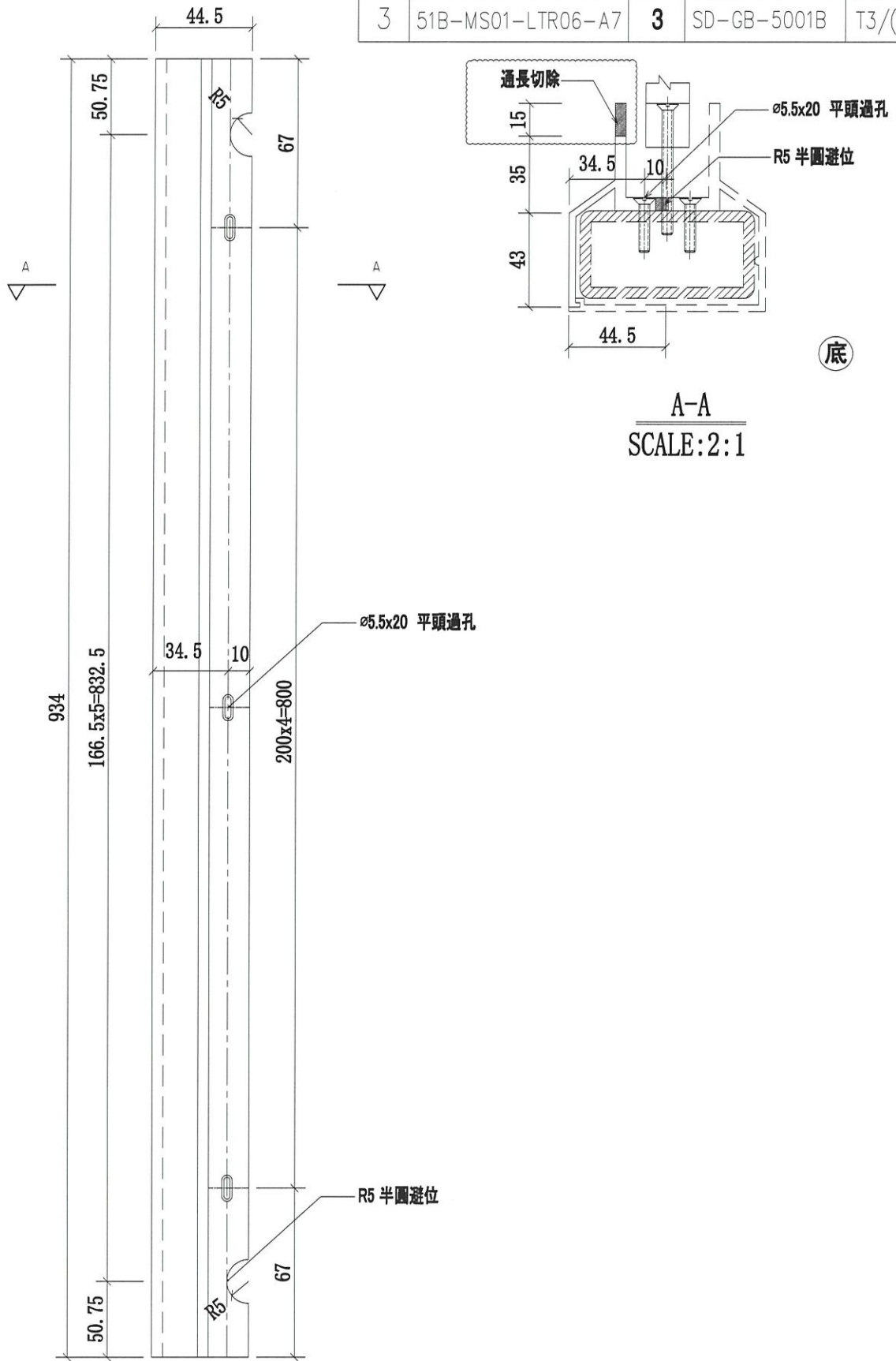


美特鋁質 有限公司

MIDI Aluminium Fabricator Ltd.

序號	物料編號	數量	使用位置	樓層
1	51B-MS01-LTR06-A7	3	SD-GB-5001B	T1/(3F~6F)
2	51B-MS01-LTR06-A7	3	SD-GB-5001B	T2/(3F~6F)
3	51B-MS01-LTR06-A7	3	SD-GB-5001B	T3/(3F~6F)

工程號	J-852	地盤	亞皆老街/欄河
-----	-------	----	---------



A-A
SCALE: 2:1

名稱	欄河鋁橫梁	制圖	CJM	2020.9.15	修改	A	
材料	X85901(A7)	復核	—	—	日期	2020.12.29	
顏色	PVF2 3-COATING FINISH	批準			圖號	51B-MS01-LTR06-A7	

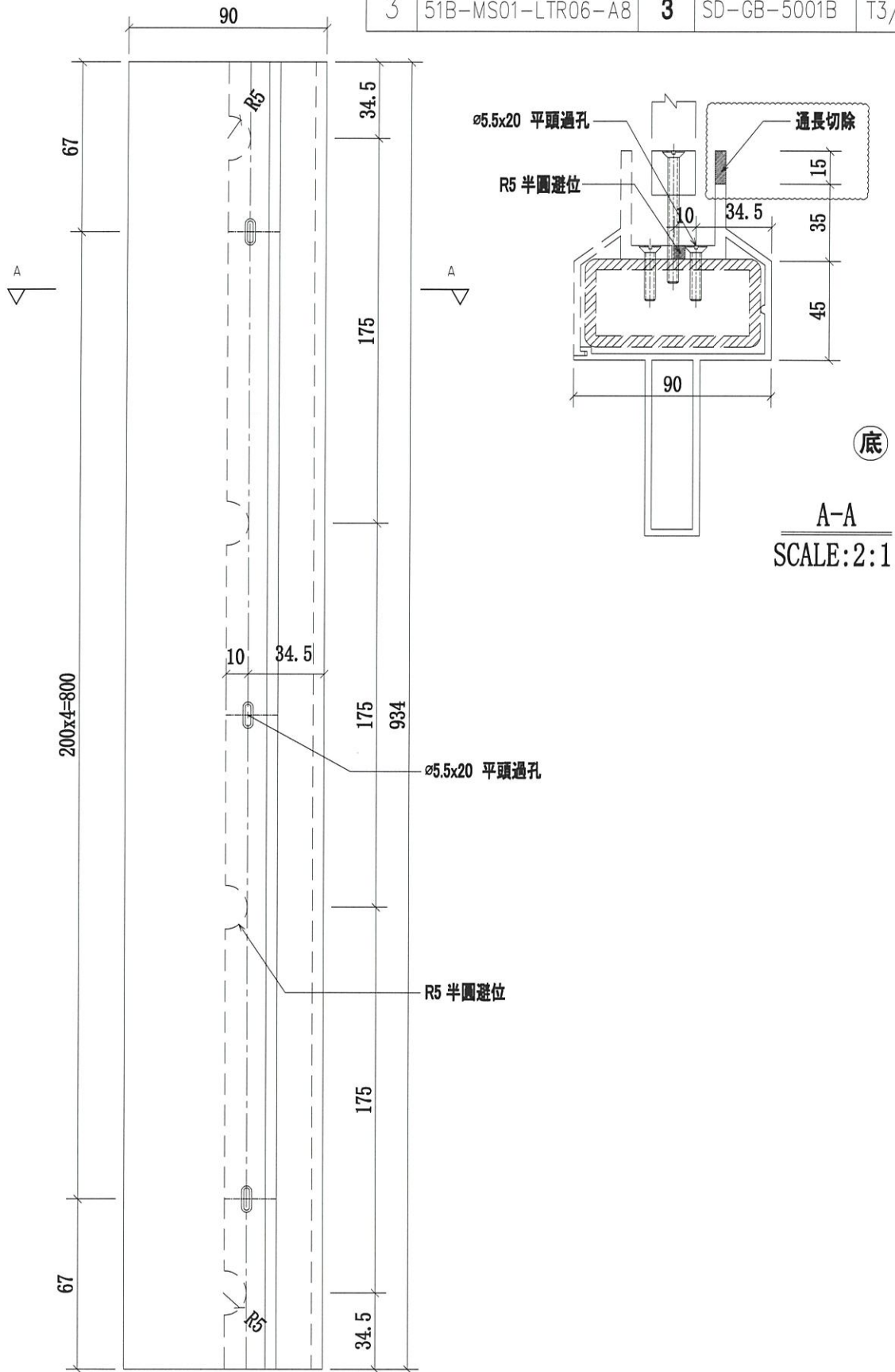


美特鋁質 有限公司

MIDI Aluminium Fabricator Ltd.

工程號 J-852 地盤 亞皆老街 / 欄河

序號	物料編號	數量	使用位置	樓層
1	51B-MS01-LTR06-A8	3	SD-GB-5001B	T1/(3F~6F)
2	51B-MS01-LTR06-A8	3	SD-GB-5001B	T2/(3F~6F)
3	51B-MS01-LTR06-A8	3	SD-GB-5001B	T3/(3F~6F)



名稱	欄河鋁橫梁	制圖	CJM	2020.9.15	修改	A		
材料	X85902(A8)	復核	-	-	日期	2020.12.29		
顏色	PVF2 3-COATING FINISH	批準			圖號	51B-MS01-LTR06-A8		