

工程指示 / 要求簡箋(E.I.)

工程指示編號：EI / 2596 / 20

修改版次：-

工程編號：J - 852

工程名稱：亞皆老街中電

工程項目：Glass Cladding - 鋁料 (3,5,6/F) (T1,2,3)

收件人：生統

發件人：Ant Yeung

日期：19/10/2020

要求提供 / 確認 事項：

- | | | |
|------------------------------------|-------------------------------------|-------------------------------|
| <input type="checkbox"/> 初步鋁料 B.M. | <input type="checkbox"/> 加工拆圖，然後生產 | <input type="checkbox"/> 尺寸表 |
| <input type="checkbox"/> 正式鋁料 B.M. | <input type="checkbox"/> 技術上資料 / 指示 | <input type="checkbox"/> 報價 |
| <input type="checkbox"/> 配件 B.M. | <input type="checkbox"/> 樣辦或貨品說明書 | <input type="checkbox"/> 分判合約 |
| <input type="checkbox"/> 其他：_____ | | |

內容：

請按加工圖生產 Glass Cladding 送地盆安裝。 廠打膠

因無生線，請留意 Glass Cladding 組裝方法，見後頁 謝謝

優先出貨 T3。

請在 2020.11.13 前完成上列要求。

先出 AK-01 工場用

附：3頁

以上項目為：

- 原合約工程包 原合約工程加 / 減賬 新工程報價

原因：-

分發東莞各部門：

- | | | | |
|--|---|--|---|
| <input type="checkbox"/> 生產技術總監 <input type="checkbox"/> 連附件 | <input type="checkbox"/> 技術部 <input type="checkbox"/> 連附件 | <input type="checkbox"/> 生產部 <input type="checkbox"/> 連附件 | <input type="checkbox"/> 機械設計部 <input type="checkbox"/> 連附件 |
| <input type="checkbox"/> 採購部 <input type="checkbox"/> 連附件 | <input type="checkbox"/> 生產統籌部 <input type="checkbox"/> 連附件 | <input type="checkbox"/> 小羅&清 <input type="checkbox"/> 連附件 | |
| <input type="checkbox"/> 質檢部 <input type="checkbox"/> 連附件 | <input type="checkbox"/> 會計部 <input type="checkbox"/> 連附件 | <input type="checkbox"/> 報關組 <input type="checkbox"/> 連附件 | <input type="checkbox"/> 其他 <u>楊榮輝</u> <input type="checkbox"/> 連附件 |

分發其他分判：

- 水洪 連附件

分發香港各部門：

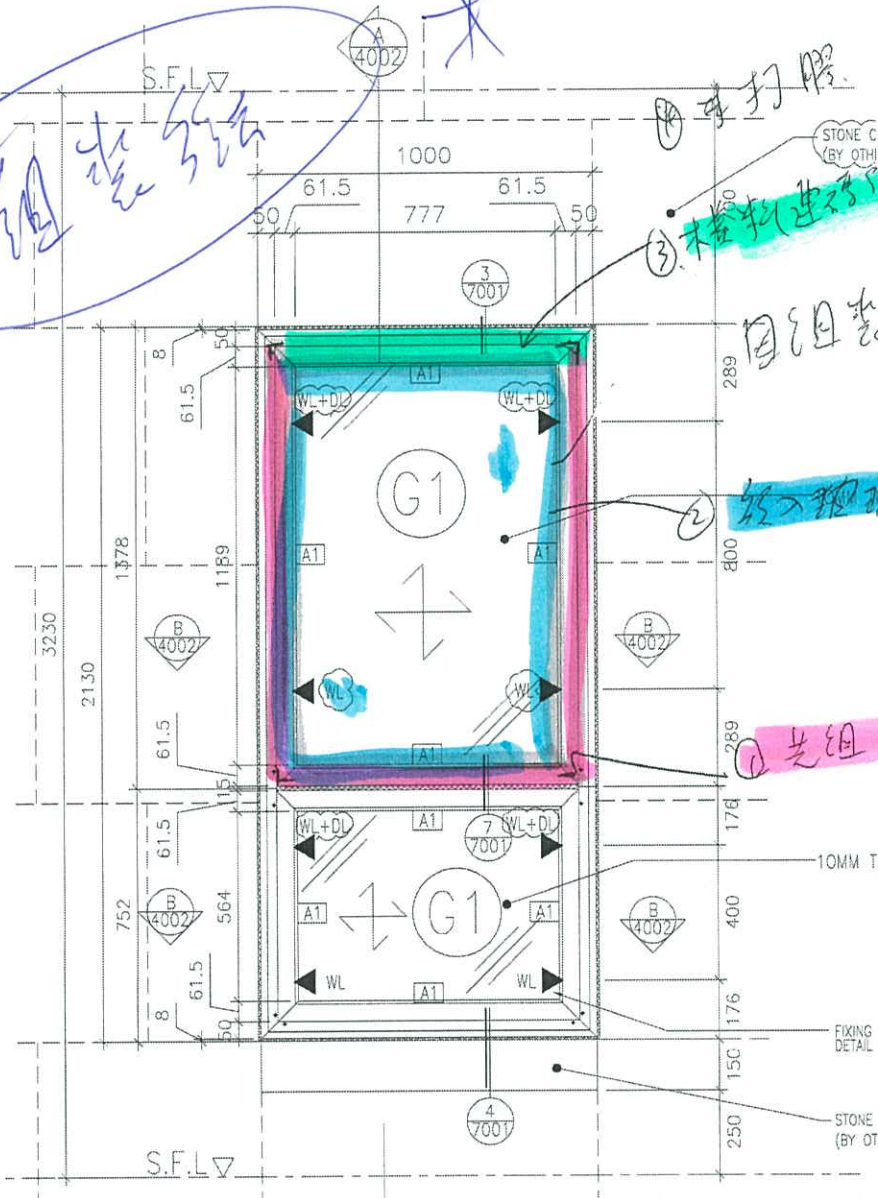
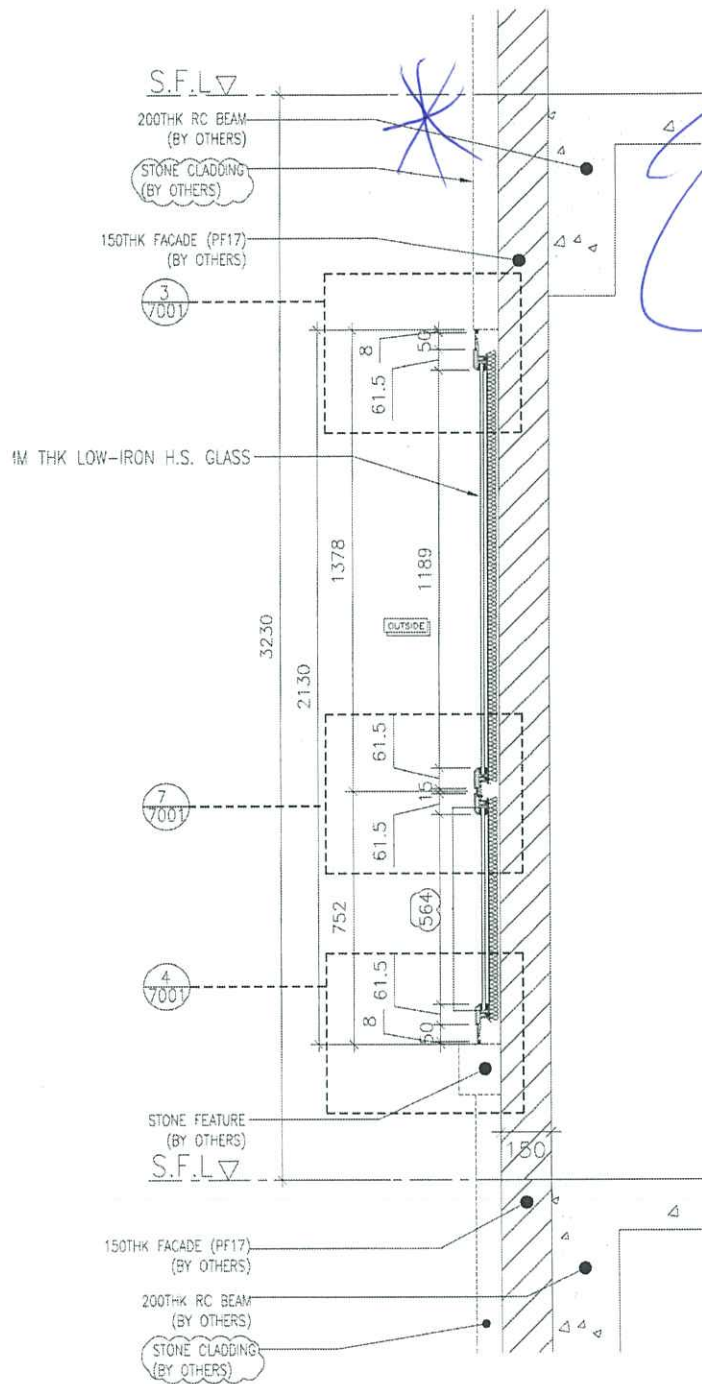
- | | | | |
|---|--|---|---|
| <input type="checkbox"/> 行政部 <input type="checkbox"/> 連附件 | <input type="checkbox"/> 會計部 <input type="checkbox"/> 連附件 | <input type="checkbox"/> 統籌部 <input type="checkbox"/> 連附件 | <input type="checkbox"/> 工程部地盤科文 <input type="checkbox"/> 連附件 <u>祥哥</u> |
| <input type="checkbox"/> 採購部 <input type="checkbox"/> 連附件 | <input type="checkbox"/> QS 部 <input type="checkbox"/> 連附件 | <input type="checkbox"/> 維修部 <input type="checkbox"/> 連附件 | <input type="checkbox"/> 其他 _____ <input type="checkbox"/> 連附件 |

傳遞編號：

HK 2391 / 20

發件人簽署：

項目經理簽署：



细水幕墙

木框打胶
木框打胶了角再修
自组无生线

玻璃

先组L框

幕墙/玻璃

PART ELEV. FOR SPENDREL GLASS CLADDING
FOR 1/F TO 21/F (FL TO FL = 3230);

SECTION A-A



美特鋁質 有限公司

MIDI Aluminium Fabricator Ltd.

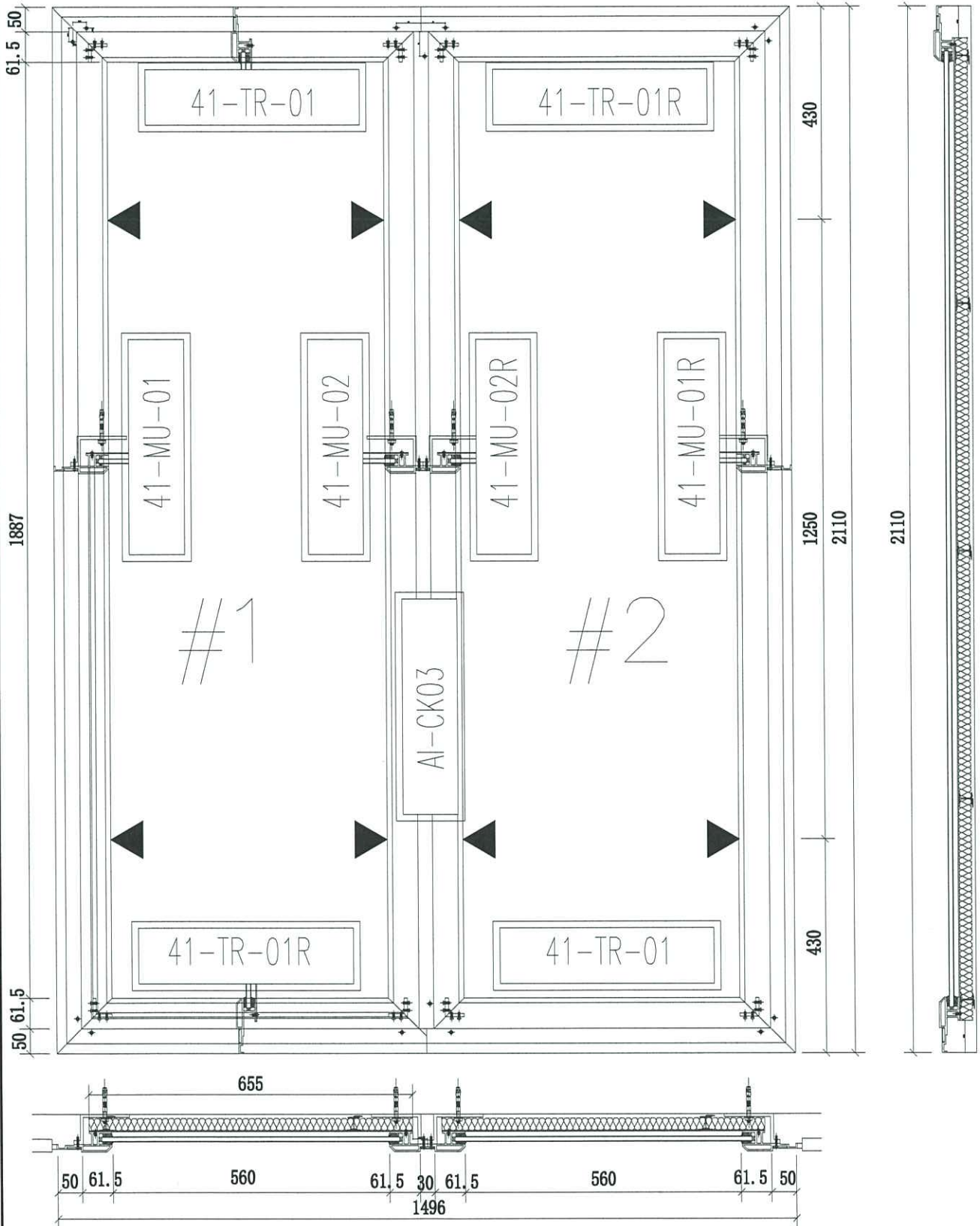
工程號

J-852

地盤

亞答老街 / GLASS CLADDING

序號	物料編號	數量	使用位置	樓層
01	41-ZK-J01	3	J852-SD-SG-4001	T1(3F; 5F; 6F)
02	41-ZK-J01	3	J852-SD-SG-4001	T2(3F; 5F; 6F)
03	41-ZK-J01	3	J852-SD-SG-4001	T3(3F; 5F; 6F)



名稱	GLASS CLADDING 4001 組裝圖	制圖	CJM	2020.9.10	修改		
材料	X85910,85911; 85912	復核	SHUI	2020.9.15	日期		
顏色		批准			圖號	41-ZK-J01	

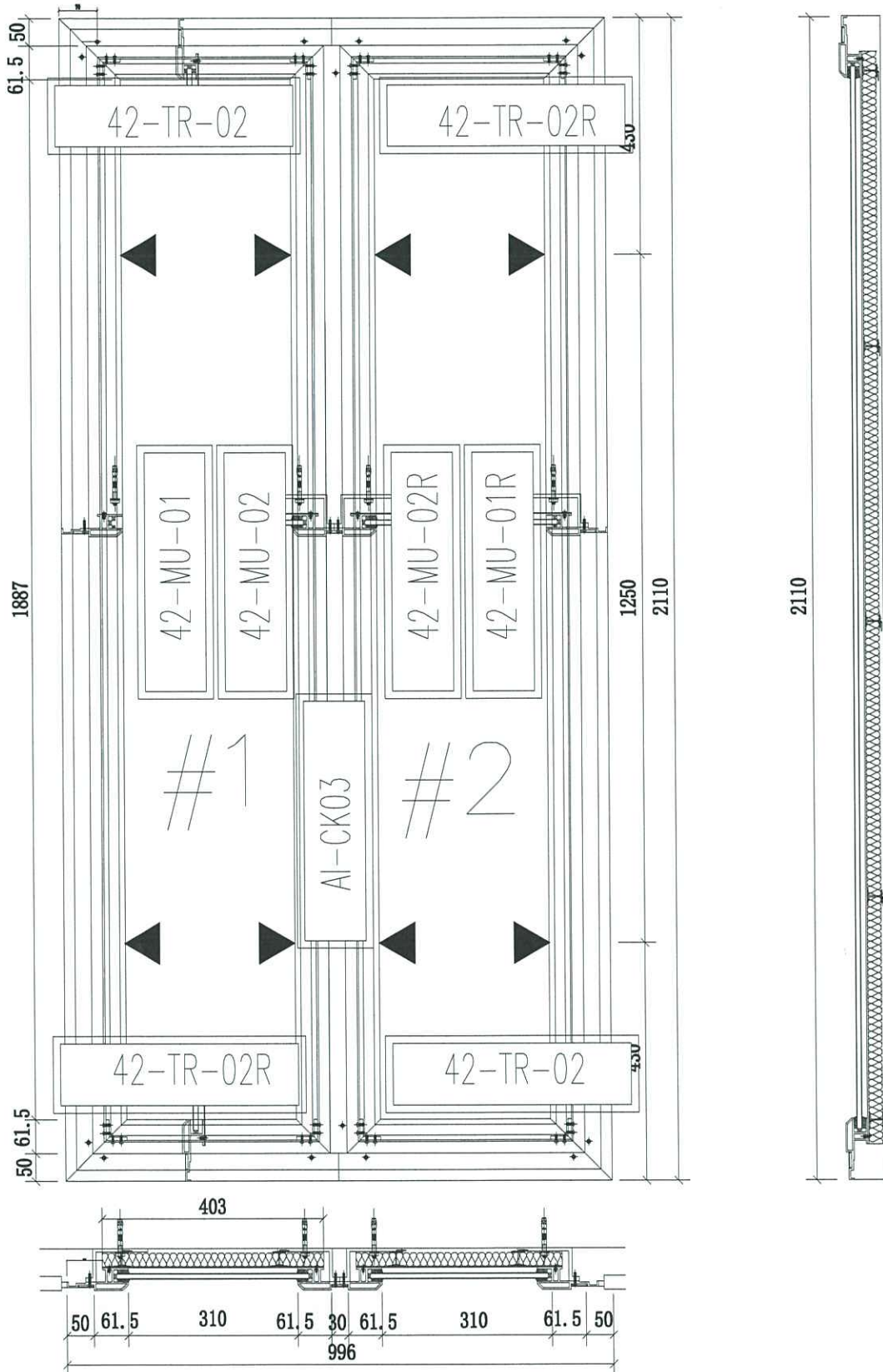


美特鋁質 有限公司

MIDI Aluminium Fabricator Ltd.

序號	物料編號	數量	使用位置	樓層
01	42-ZK-J02	3	J852-SD-SG-4002	T2(3F; 5F; 6F)
02	42-ZK-J02	3	J852-SD-SG-4002	T3(3F; 5F; 6F)

工程號	J-852	地盤	亞答老街 / GLASS CLADDING
-----	-------	----	-----------------------



名稱	GLASS CLADDING 4002 組裝圖	制圖	CJM	2020.9.10	修改		
材料	X85910, 85911; 85912	復核	SHUI	2020.9.15	日期		
顏色		批准			圖號	42-ZK-J02	

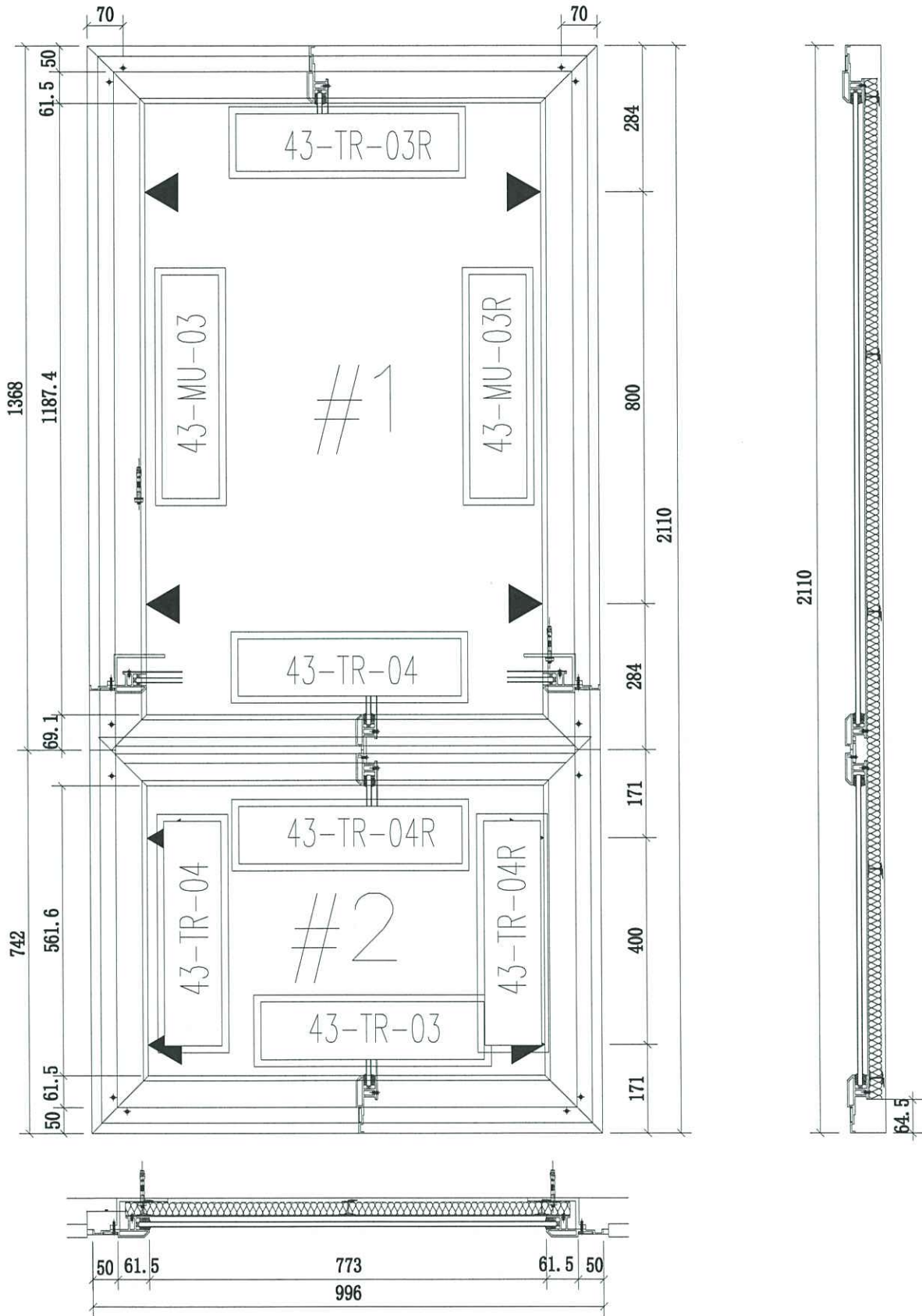


美特鋁質有限公司

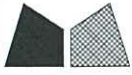
MIDI Aluminium Fabricator Ltd.

序號	物料編號	數量	使用位置	樓層
01	43-ZK-J03	3	J852-SD-SG-4003	T3(3F; 5F; 6F)

工程號	J-852	地盤	亞答老街 / GLASS CLADDING
-----	-------	----	-----------------------



名稱	GLASS CLADDING 4003 組裝圖	制圖	CJM	2020.9.10	修改		
材料	X85910,85911; 85912	復核	SHUI	2020.9.15	日期		
顏色		批准			圖號	43-ZK-J03	

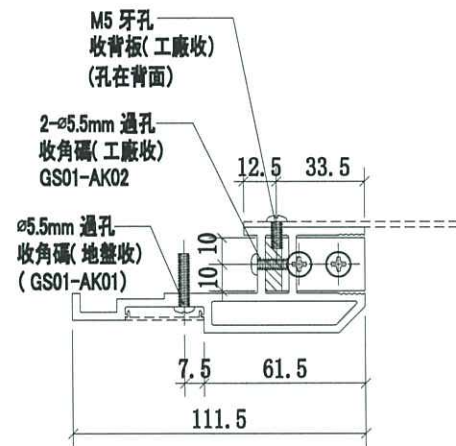
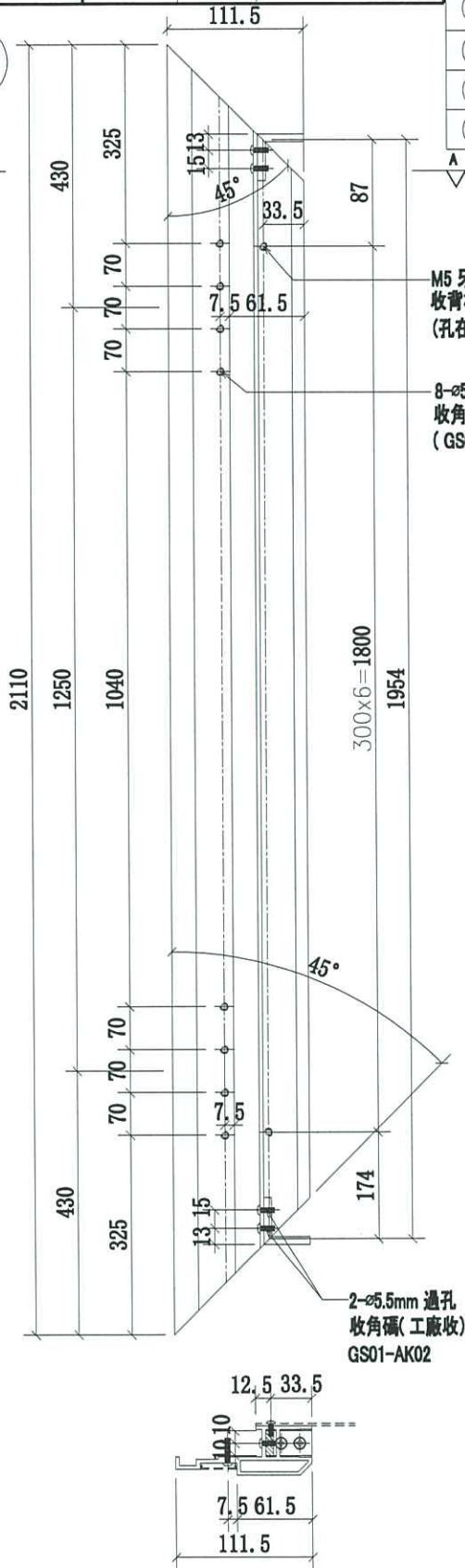


美特鋁質有限公司
MIDI Aluminium Fabricator Ltd.

工程號 J-852 地盤 亞皆老街 / GLASS CLADDING

序號	物料編號	數量	使用位置	樓層
01	41-MU-01	3	41-ZK-J01	T1(3F; 5F; 6F)
02	41-MU-01	3	41-ZK-J01	T2(3F; 5F; 6F)
03	41-MU-01	3	41-ZK-J01	T3(3F; 5F; 6F)
04	42-MU-01	3	42-ZK-J02	T1(3F; 5F; 6F)
05	42-MU-01	3	42-ZK-J02	T2(3F; 5F; 6F)
06	42-MU-01	3	42-ZK-J02	T3(3F; 5F; 6F)

頂



A-A

名稱	GLASS CLADDING 邊鋁立柱	制圖	CJM	2020.9.10	修改		
材料	X85910(A1)	復核	SHUI	2020.9.15	日期		
顏色	UCT806812XL-3	批准			圖號	41-MU-01	



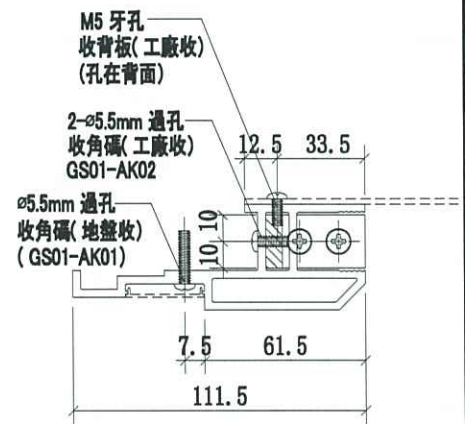
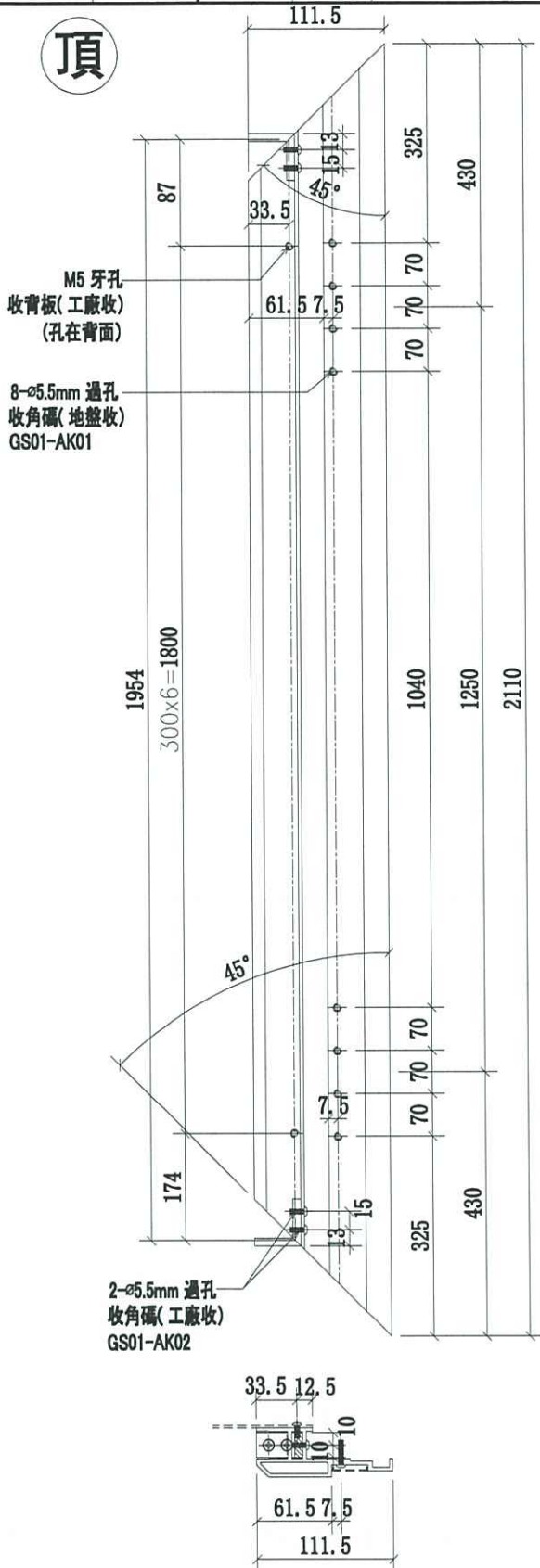
美特鋁質有限公司

MIDI Aluminium Fabricator Ltd.

工程號 J-852 地盤 亞皆老街 /GLASS CLADDING

序號	物料編號	數量	使用位置	樓層
01	41-MU-01R	3	41-ZK-J01	T1(3F;5F;6F)
02	41-MU-01R	3	41-ZK-J01	T2(3F;5F;6F)
03	41-MU-01R	3	41-ZK-J01	T3(3F;5F;6F)
04	42-MU-01R	3	42-ZK-J02	T1(3F;5F;6F)
05	42-MU-01R	3	42-ZK-J02	T2(3F;5F;6F)
06	42-MU-01R	3	42-ZK-J02	T3(3F;5F;6F)

頂



A-A

名稱	GLASS CLADDING 邊鋁立柱	制圖	CJM	2020.9.10	修改		
材料	X85910(A1)	復核	SHUI	2020.9.15	日期		
顏色	UCT806812XL-3	批准			圖號	41-MU-01R	



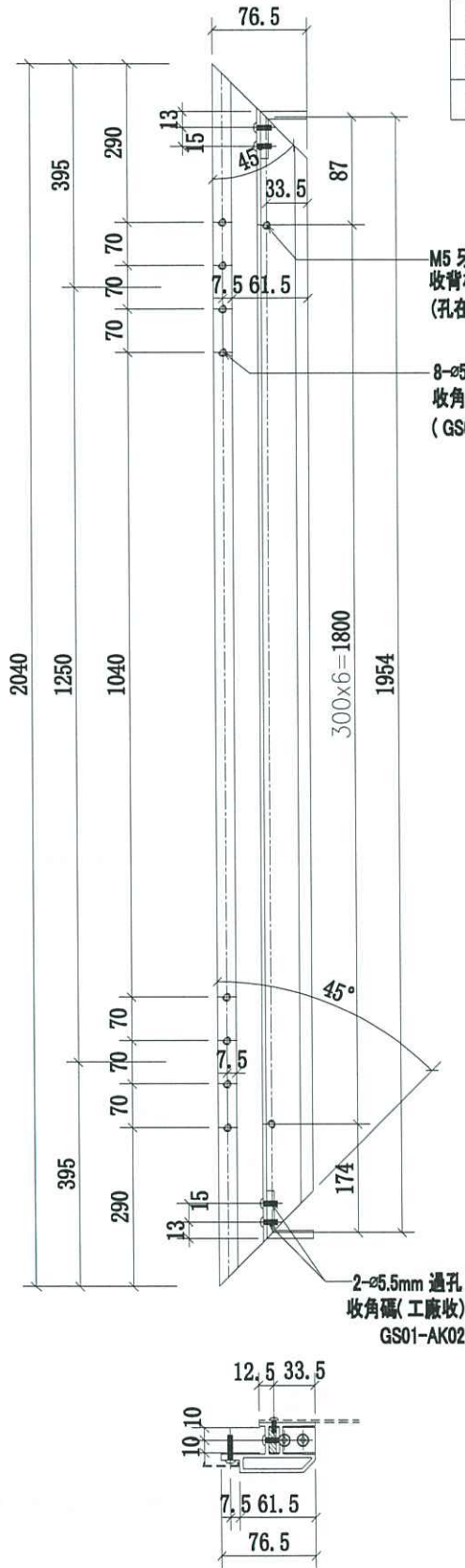
美特鋁質有限公司

MIDI Aluminium Fabricator Ltd.

工程號 J-852 地盤 亞答老街 / GLASS CLADDING

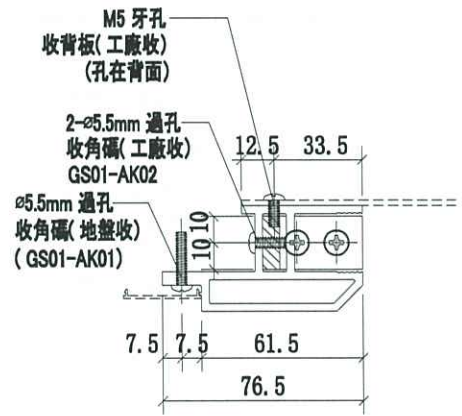
序號	物料編號	數量	使用位置	樓層
01	41-MU-02R	3	41-ZK-J01	T1(3F; 5F; 6F)
02	41-MU-02R	3	41-ZK-J01	T2(3F; 5F; 6F)
03	41-MU-02R	3	41-ZK-J01	T3(3F; 5F; 6F)
04	42-MU-02R	3	42-ZK-J02	T1(3F; 5F; 6F)
05	42-MU-02R	3	42-ZK-J02	T2(3F; 5F; 6F)
06	42-MU-02R	3	42-ZK-J02	T3(3F; 5F; 6F)

頂



M5 牙孔
收背板(工廠收)
(孔在背面)

8-Ø5.5mm 過孔
收角碼(地盤收)
(GS01-AK01)



A-A

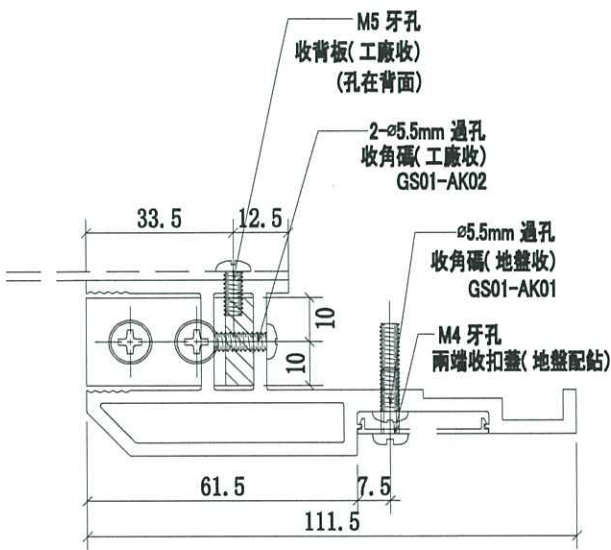
名稱	GLASS CLADDING 中間鋁立柱	制圖	CJM	2020.9.10	修改		
材料	X85910 削制	復核	SHUI	2020.9.15	日期		
顏色	UCT806812XL-3	批準			圖號	41-MU-02R	



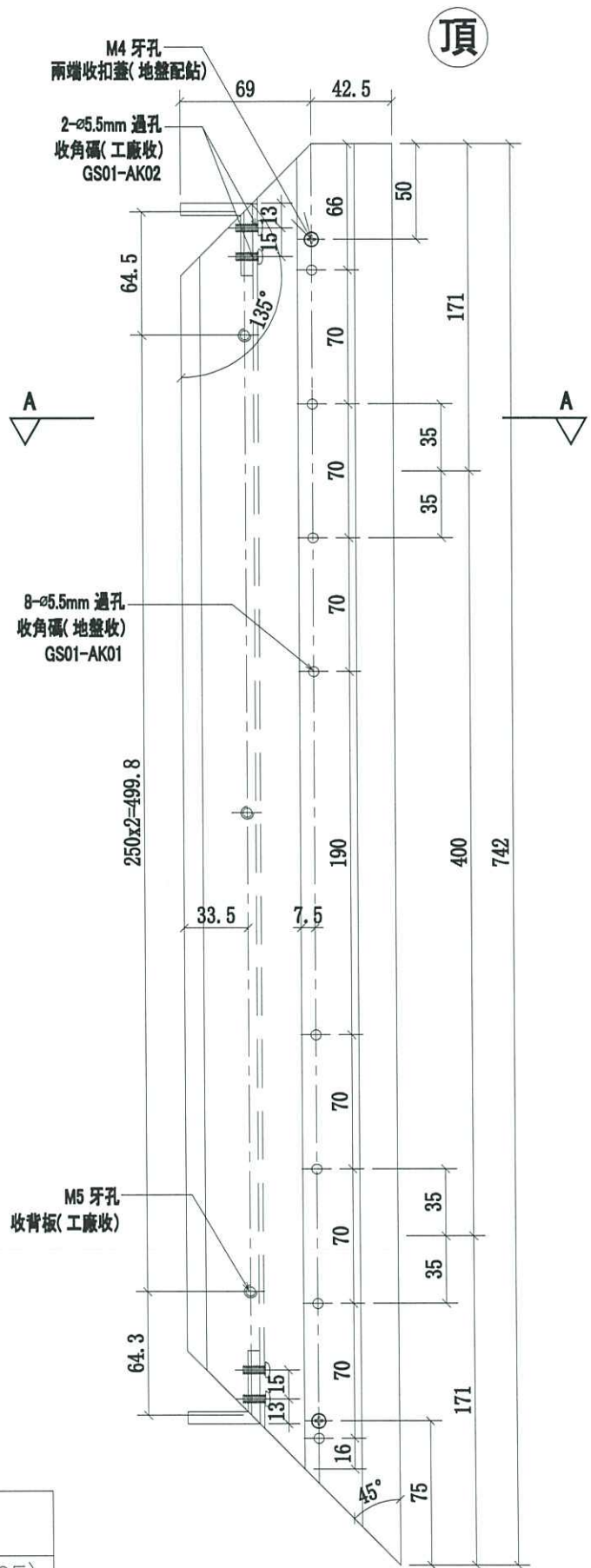
美特鋁質 有限公司

MIDI Aluminium Fabricator Ltd.

工程號 J-852 地盤 亞皆老街 / GLASS CLADDING



A-A



序號	物料編號	數量	使用位置	樓層
01	43-MU-04R	3	43-ZK-J03	T3(3F;5F;6F)

名稱	GLASS CLADDING 邊鋁立柱	制圖	CJM	2020.09.12	修改		
材料	X85910	復核	SHUI	2020.9.15	日期		
顏色	UCT806812XL-3	批準			圖號	43-MU-04R	



美特鋁質有限公司

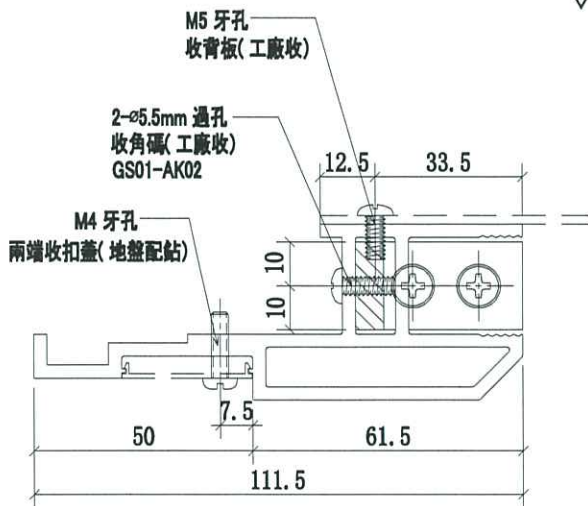
MIDI Aluminium Fabricator Ltd.

工程號

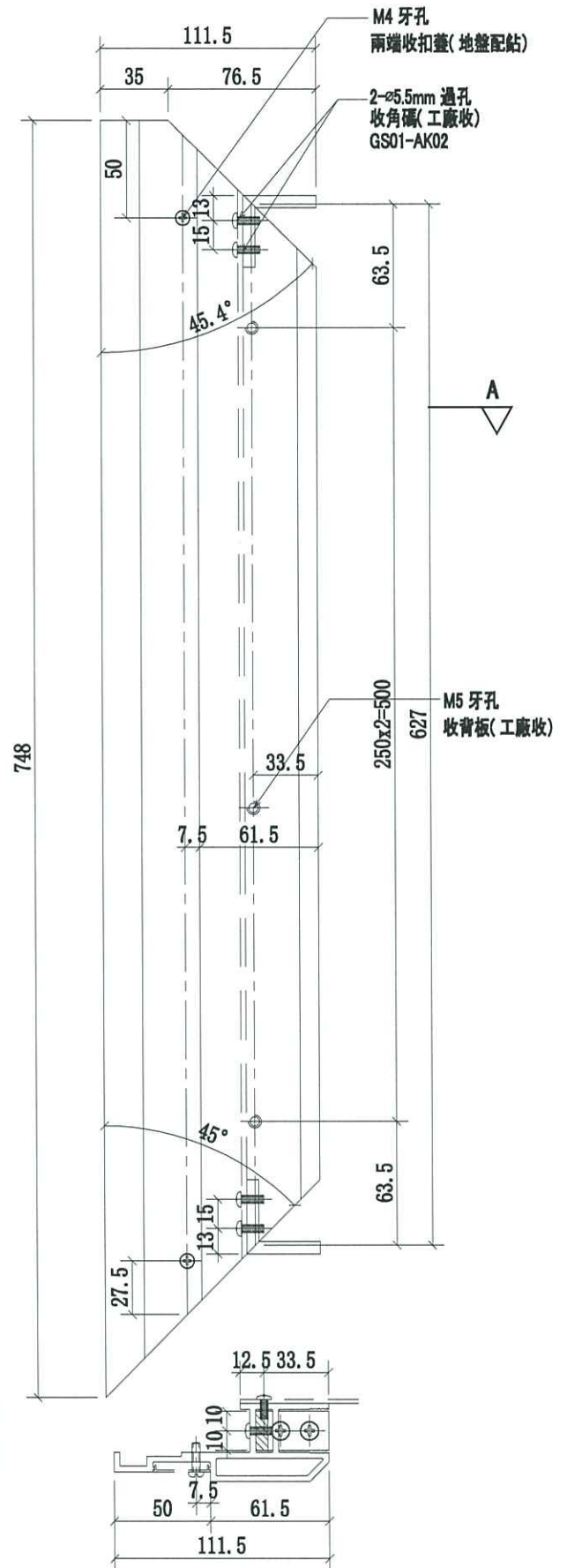
J-852

地盤

亞皆老街/GLASS CLADDING



A-A



序號	物料編號	數量	使用位置	樓層
01	41-TR-01	6	41-ZK-J01	T1(3F; 5F; 6F)
02	41-TR-01	6	41-ZK-J01	T2(3F; 5F; 6F)
03	41-TR-01	6	41-ZK-J01	T3(3F; 5F; 6F)

名稱	GLASS CLADDING 鋁橫樑	制圖	CJM	2020.09.12	修改			
材料	X85910	復核	SHUI	2020.9.15	日期			
顏色	UCT806812XL-3	批準			圖號	41-TR-01		



美特鋁質 有限公司

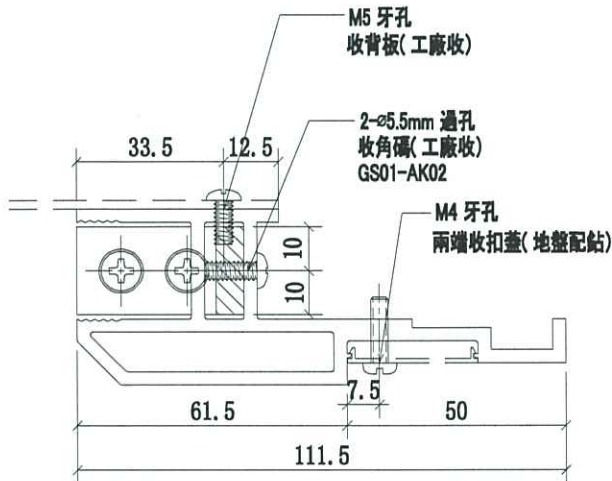
MIDI Aluminium Fabricator Ltd.

工程號

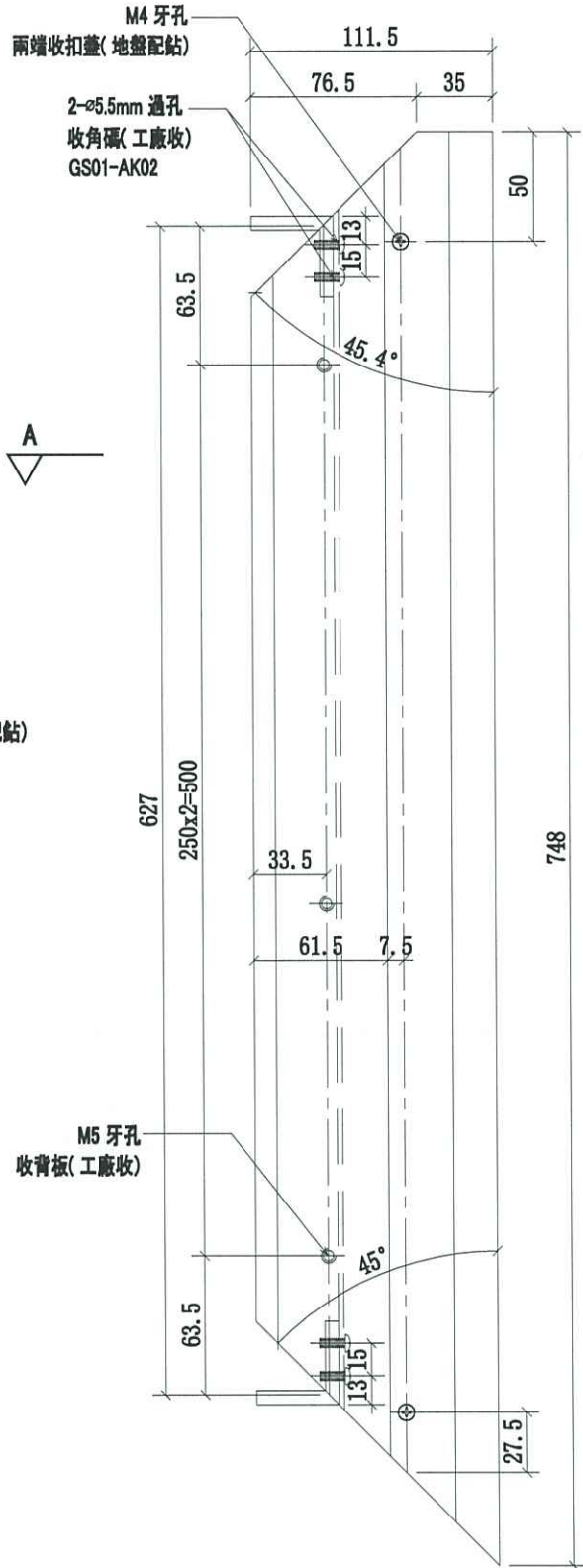
J-852

地盤

亞皆老街/GLASS CLADDING



A-A



序號	物料編號	數量	使用位置	樓層
01	41-TR-01R	6	41-ZK-J01	T1(3F; 5F; 6F)
02	41-TR-01R	6	41-ZK-J01	T2(3F; 5F; 6F)
03	41-TR-01R	6	41-ZK-J01	T3(3F; 5F; 6F)

名稱	GLASS CLADDING 鋁橫樑	制圖	CJM	2020.09.12	修改			
材料	X85910	復核	SHUI	2020.9.15	日期			
顏色	UCT806812XL-3	批準			圖號	41-TR-01R		



美特鋁質有限公司

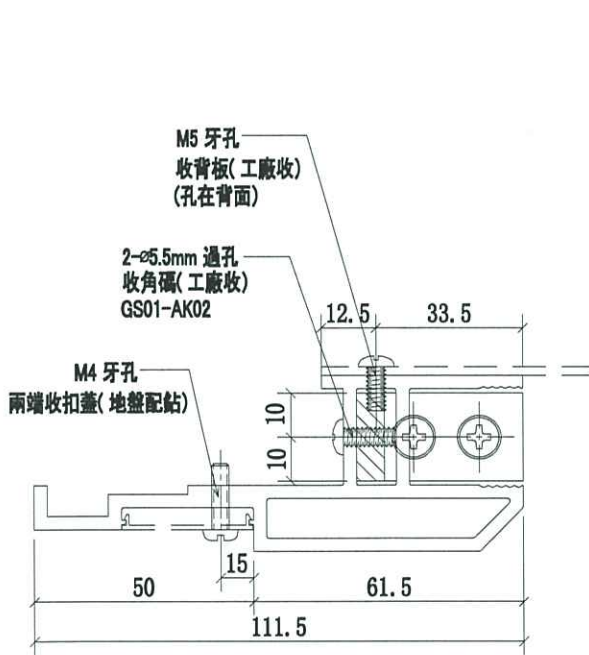
MIDI Aluminium Fabricator Ltd.

工程號

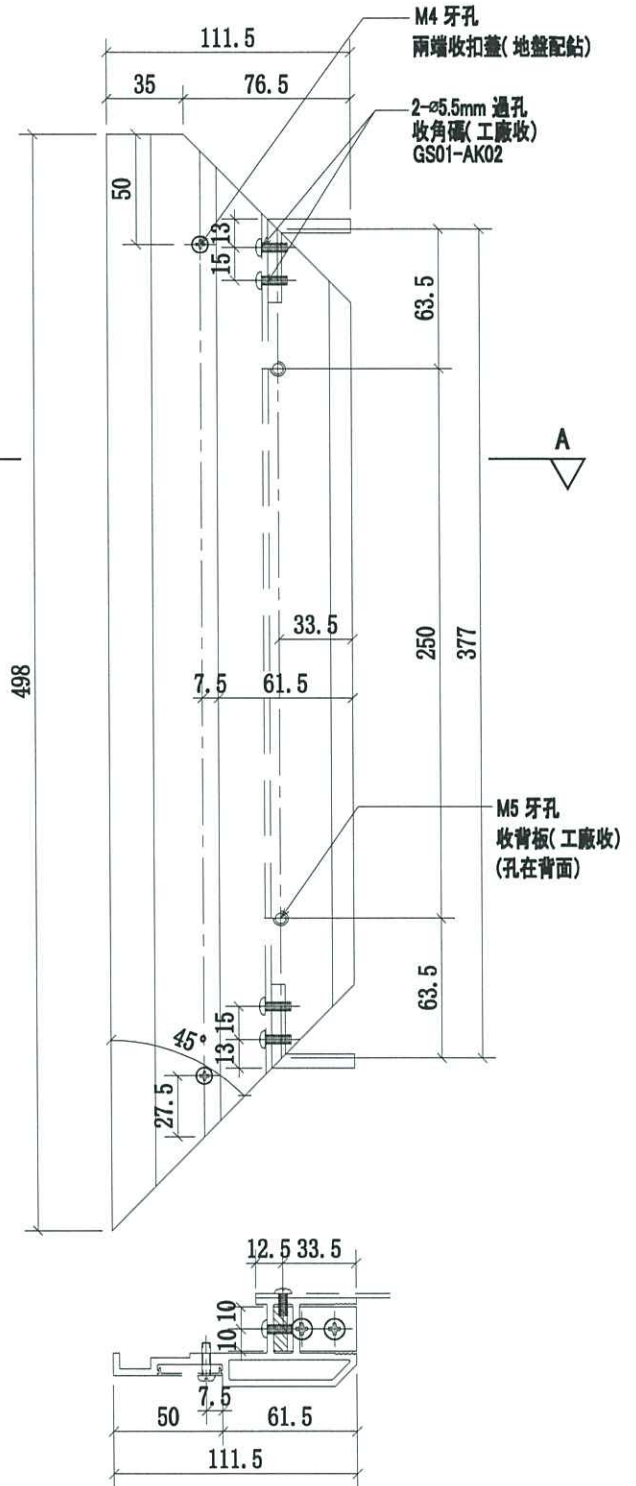
J-852

地盤

亞皆老街/GLASS CLADDING



A-A



序號	物料編號	數量	使用位置	樓層
01	42-TR-02	6	42-ZK-J02	T2(3F; 5F; 6F)
02	42-TR-02	6	42-ZK-J02	T3(3F; 5F; 6F)

名稱	GLASS CLADDING 鋁橫樑	制圖	CJM	2020.09.12	修改			
材料	X85910	復核	SHUI	2020.9.15	日期			
顏色	UCT806812XL-3	批準			圖號	42-TR-02		



美特鋁質 有限公司

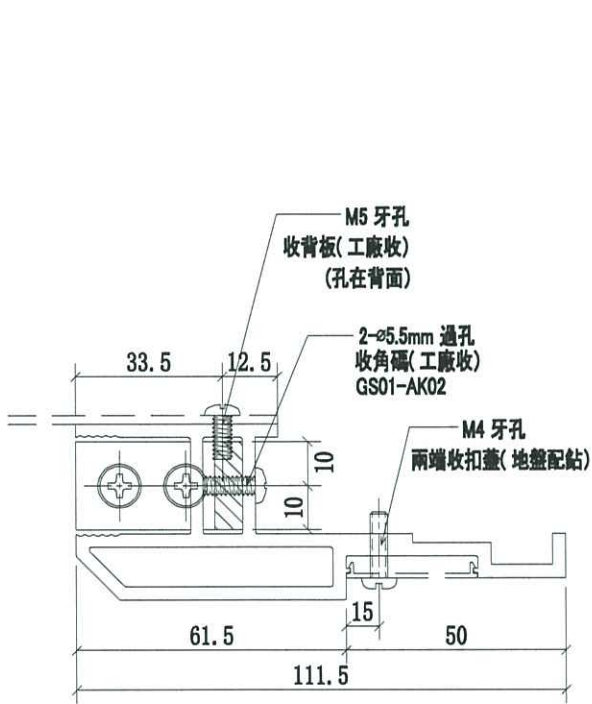
MIDI Aluminium Fabricator Ltd.

工程號

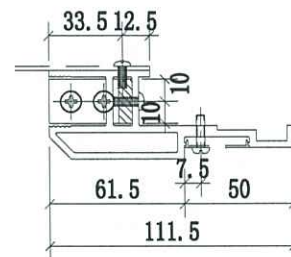
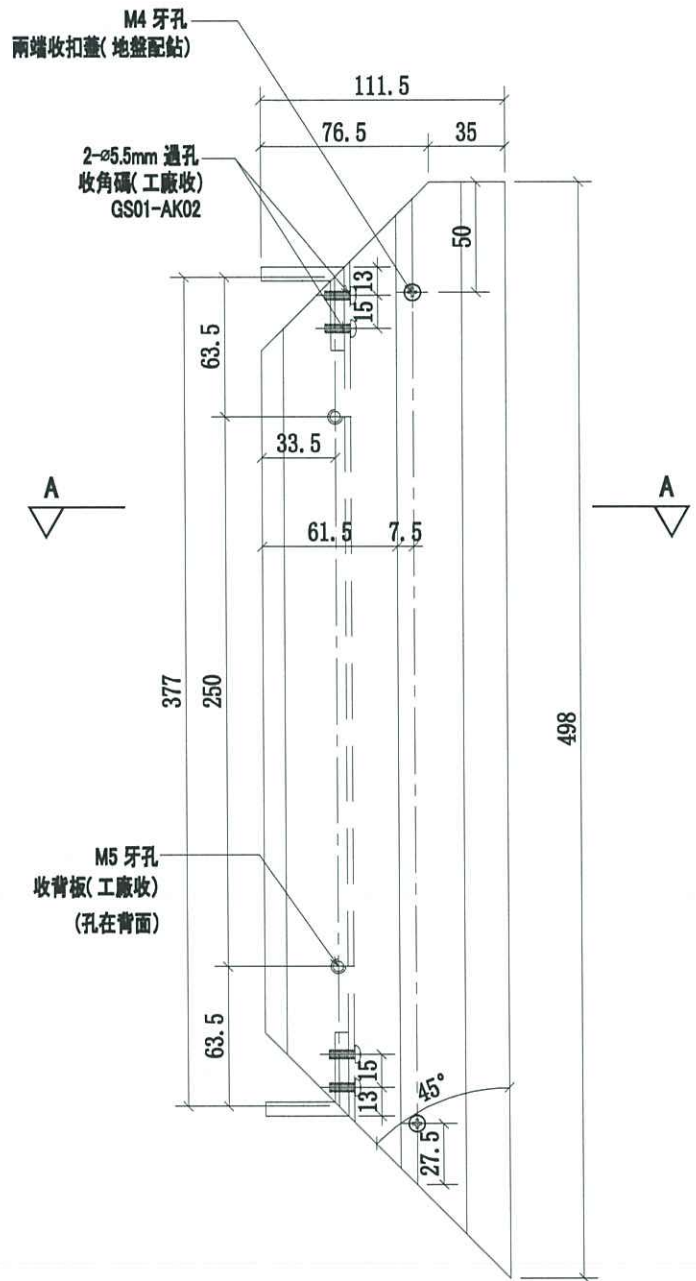
J-852

地盤

亞皆老街/GLASS CLADDING



A-A



序號	物料編號	數量	使用位置	樓層
01	42-TR-02R	6	42-ZK-J02R	T2(3F; 5F; 6F)
02	42-TR-02R	6	42-ZK-J02R	T3(3F; 5F; 6F)

名稱	GLASS CLADDING 鋁橫樑	制圖	CJM	2020.09.12	修改		
材料	X85910	復核	SHUI	2020.9.15	日期		
顏色	UCT806812XL-3	批準			圖號	42-TR-02R	



美特鋁質 有限公司

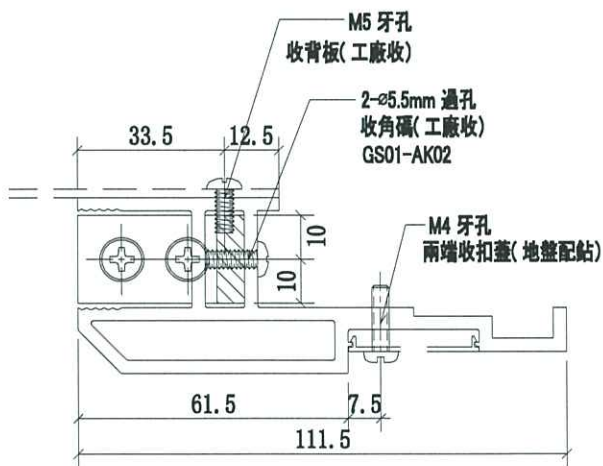
MIDI Aluminium Fabricator Ltd.

工程號

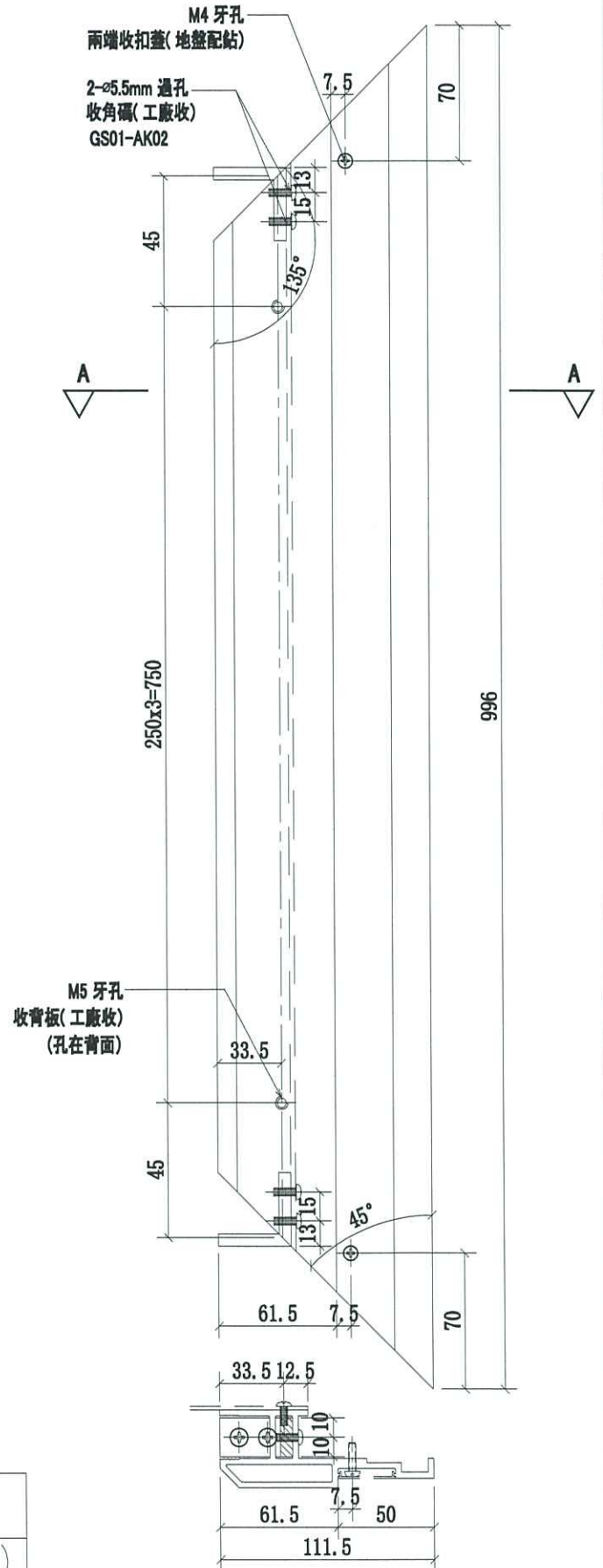
J-852

地盤

亞答老街 / GLASS CLADDING



A-A



序號	物料編號	數量	使用位置	樓層
01	43-TR-03R	3	43-ZK-J03	T3(3F; 5F; 6F)

名稱	GLASS CLADDING 鋁頂底橫樑	制圖	CJM	2020.9.10	修改			
材料	X85910	復核	SHUI	2020.9.15	日期			
顏色	UCT806812XL-3	批準			圖號	43-TR-03R		



美特鋁質 有限公司

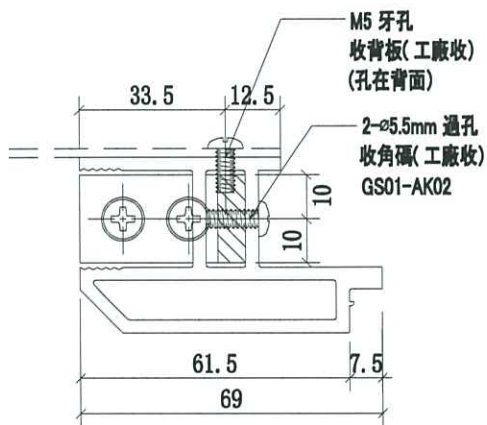
MIDI Aluminium Fabricator Ltd.

工程號

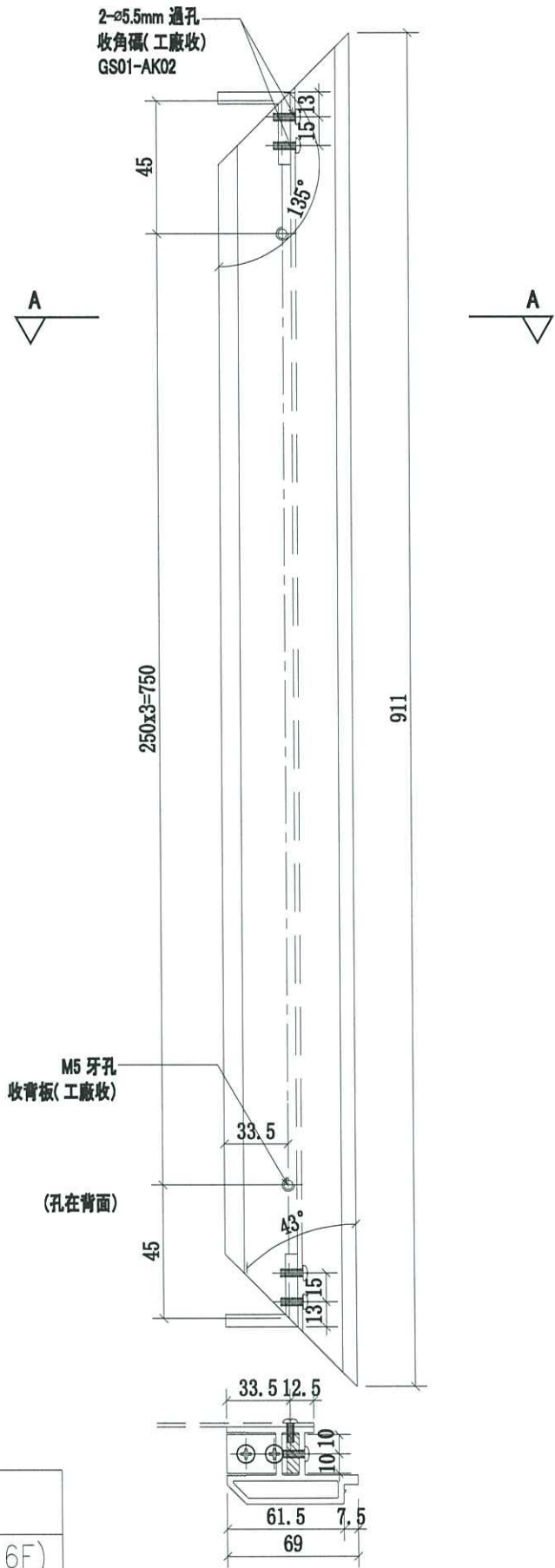
J-852

地盤

亞答老街 / GLASS CLADDING



A-A



序號	物料編號	數量	使用位置	樓層
01	43-TR-04	3	43-ZK-J03	T3(3F;5F;6F)

名稱	GLASS CLADDING 鋁中間橫樑	制圖	CJM	2020.9.10	修改		
材料	X85910 削制	復核	SHUI	2020.9.15	日期		
顏色	UCT806812XL-3	批準			圖號	43-TR-04	



美特鋁質有限公司

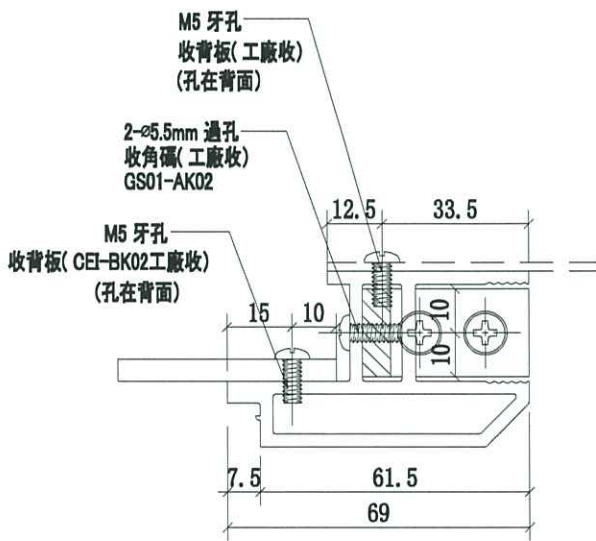
MIDI Aluminium Fabricator Ltd.

工程號

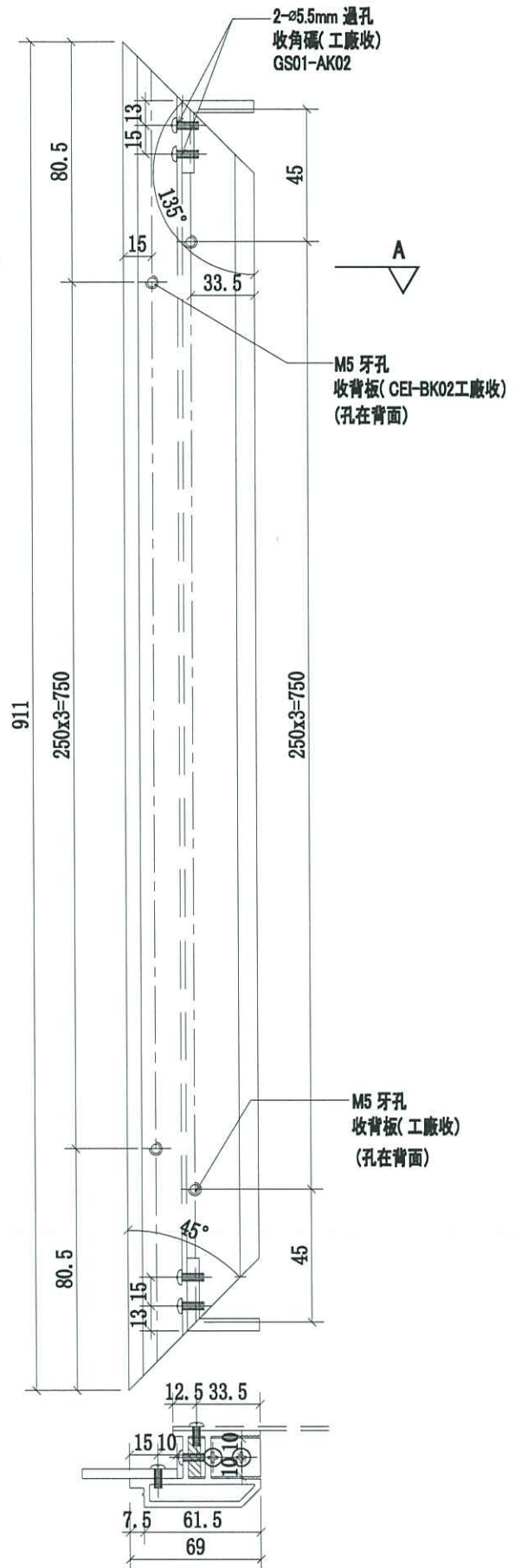
J-852

地盤

亞皆老街 / GLASS CLADDING



A-A



序號	物料編號	數量	使用位置	樓層
01	43-TR-04	3	43-ZK-J03	T3(3F; 5F; 6F)

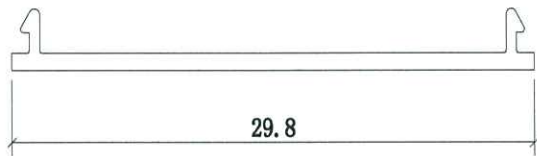
名稱	GLASS CLADDING 鋁中間橫樑	制圖	CJM	2020.9.10	修改		
材料	X85910削制	復核	SHUI	2020.9.15	日期		
顏色	UCT806812XL-3	批准			圖號	43-TR-04R	



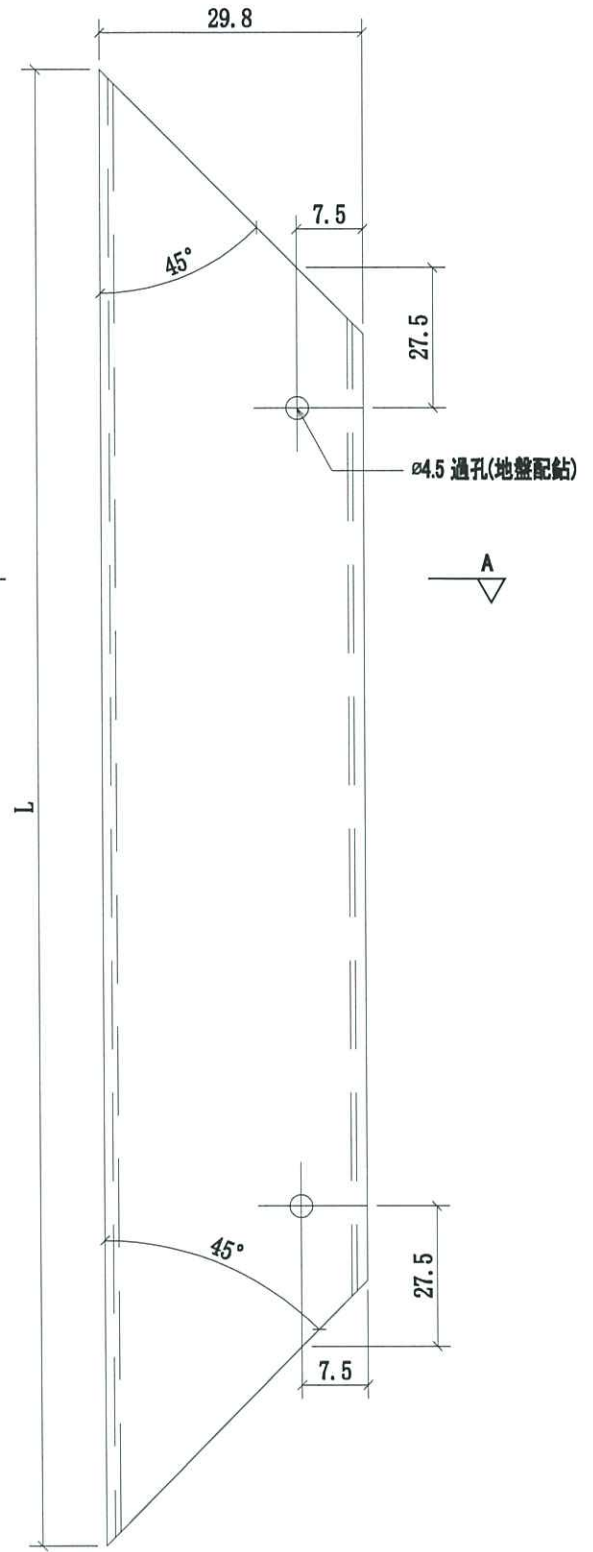
美特鋁質 有限公司

MIDI Aluminium Fabricator Ltd.

工程號 J-852 地盤 亞皆老街/GLASS CLADDING



A-A



序號	物料編號	L	數量	使用位置	樓層
01	AI-CK01-1	2070	18	J852-SD-SG-4001	T1; T2; T3(3F; 5F; 6F)
02	AI-CK01-2	2070	12	J852-SD-SG-4002	T2; T3(3F; 5F; 6F)
03	AI-CK01-3	956	6	J852-SD-SG-4003	T3(3F; 5F; 6F)

名稱	GLASS CLADDING 鋁扣蓋	制圖	CJM	2020.9.12	修改		
材料	X85912	復核	SHUI	2020.9.15	日期		
顏色	UCT806812XL-3	批準			圖號	AI-CK01	



美特鋁質 有限公司

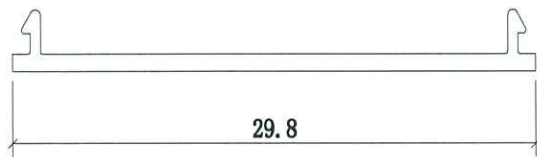
MIDI Aluminium Fabricator Ltd.

工程號

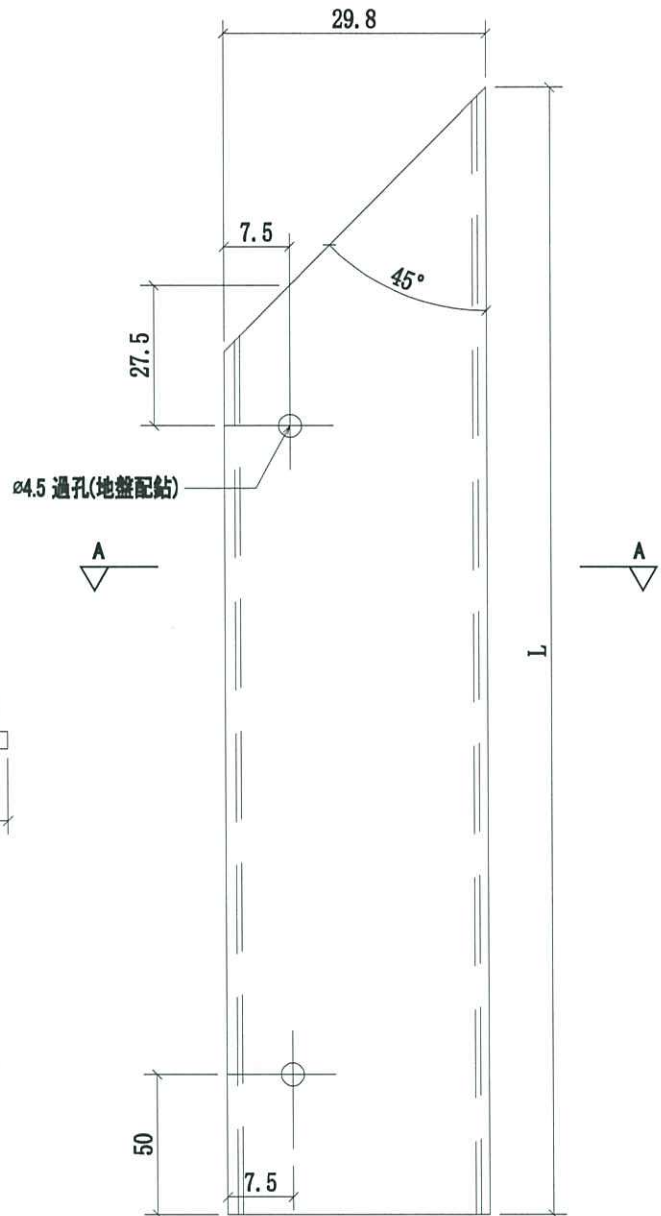
J-852

地盤

亞答老街/GLASS CLADDING



A-A



序號	物料編號	L	數量	使用位置	樓層
01	AI-CK02-1	727.5	18	J852-SD-SG-4001	T1; T2; T3(3F; 5F; 6F)
02	AI-CK02-2	477.5	12	J852-SD-SG-4002	T2; T3(3F; 5F; 6F)
03	AI-CK02-3	1347.5	3	J852-SD-SG-4003	T3(3F; 5F; 6F)
04	AI-CK02-4	722.5	3	J852-SD-SG-4003	T3(3F; 5F; 6F)

名稱	GLASS CLADDING 鋁扣蓋	制圖	CJM	2020.9.12	修改			
材料	X85912	復核	SHUI	2020.9.15	日期			
顏色	UCT806812XL-3	批準			圖號	AI-CK02		



美特鋁質 有限公司

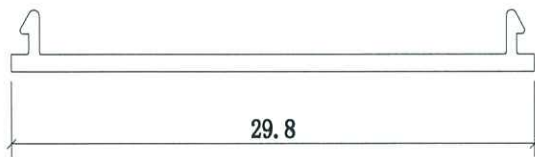
MIDI Aluminium Fabricator Ltd.

工程號

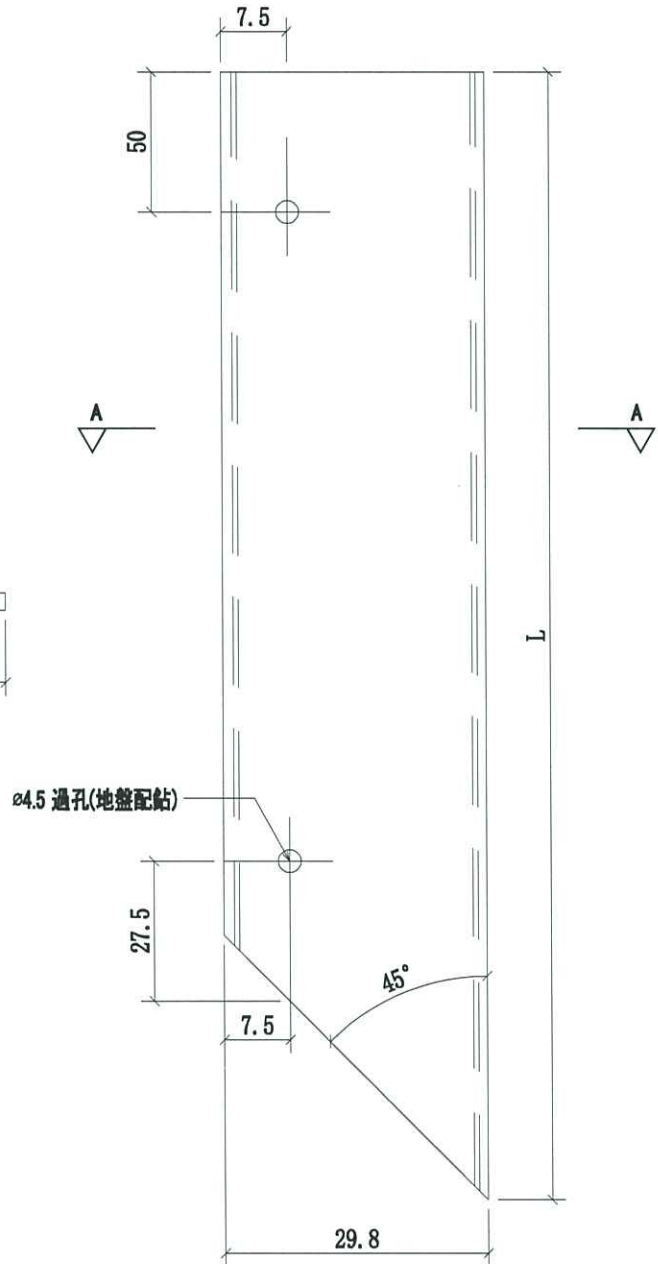
J-852

地盤

亞皆老街/GLASS CLADDING



A-A



序號	物料編號	L	數量	使用位置	樓層
01	AI-CK02R-1	727.5	18	J852-SD-SG-4001	T1; T2; T3(3F; 5F; 6F)
02	AI-CK02R-2	477.5	12	J852-SD-SG-4002	T2; T3(3F; 5F; 6F)
03	AI-CK02R-3	1347.5	3	J852-SD-SG-4003	T3(3F; 5F; 6F)
04	AI-CK02R-4	722.5	3	J852-SD-SG-4003	T3(3F; 5F; 6F)

名稱	GLASS CLADDING 鋁扣蓋	制圖	CJM	2020.9.12	修改		
材料	X85912	復核	SHUI	2020.9.15	日期		
顏色	UCT806812XL-3	批準			圖號	AI-CK02R	



美特鋁質 有限公司

MIDI Aluminium Fabricator Ltd.

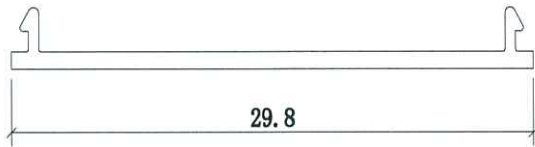
工程號

J-852

地盤

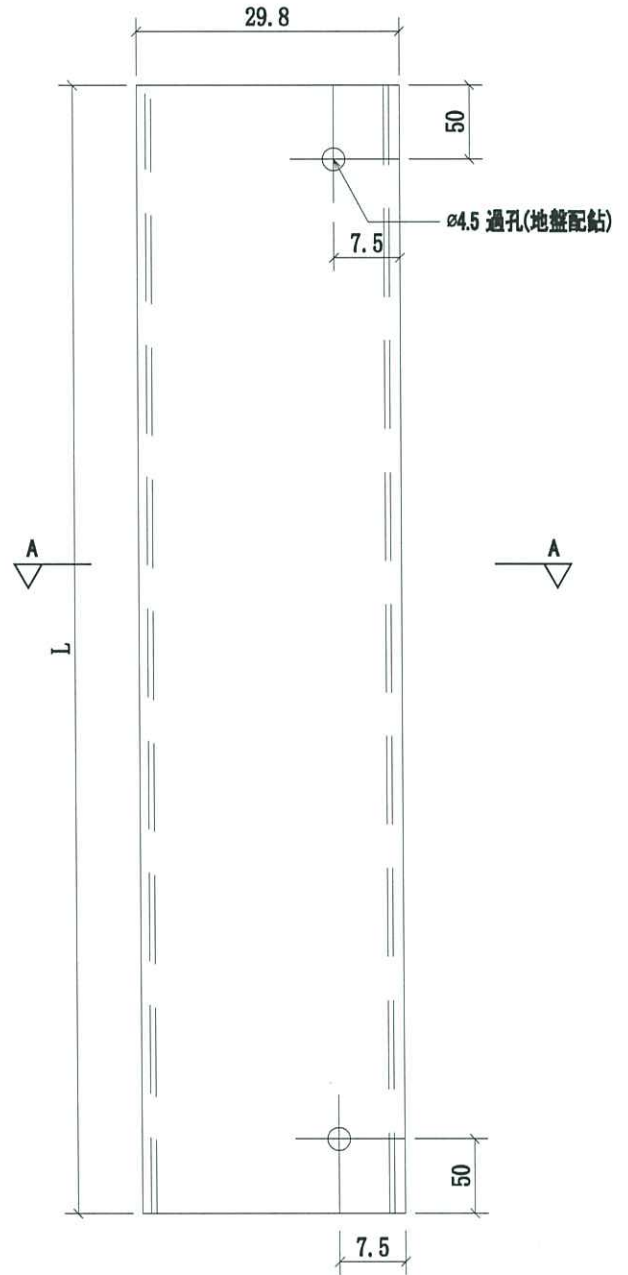
亞答老街/GLASS CLADDING

序號	物料編號	L	數量	使用位置	樓層
01	AI-CK03	2010	9	J852-SD-SG-4001	T1; 2; 3(3F; 5F; 6F)
02	AI-CK03	2010	6	J852-SD-SG-4002	T2; 3(3F; 5F; 6F)



29.8

A-A



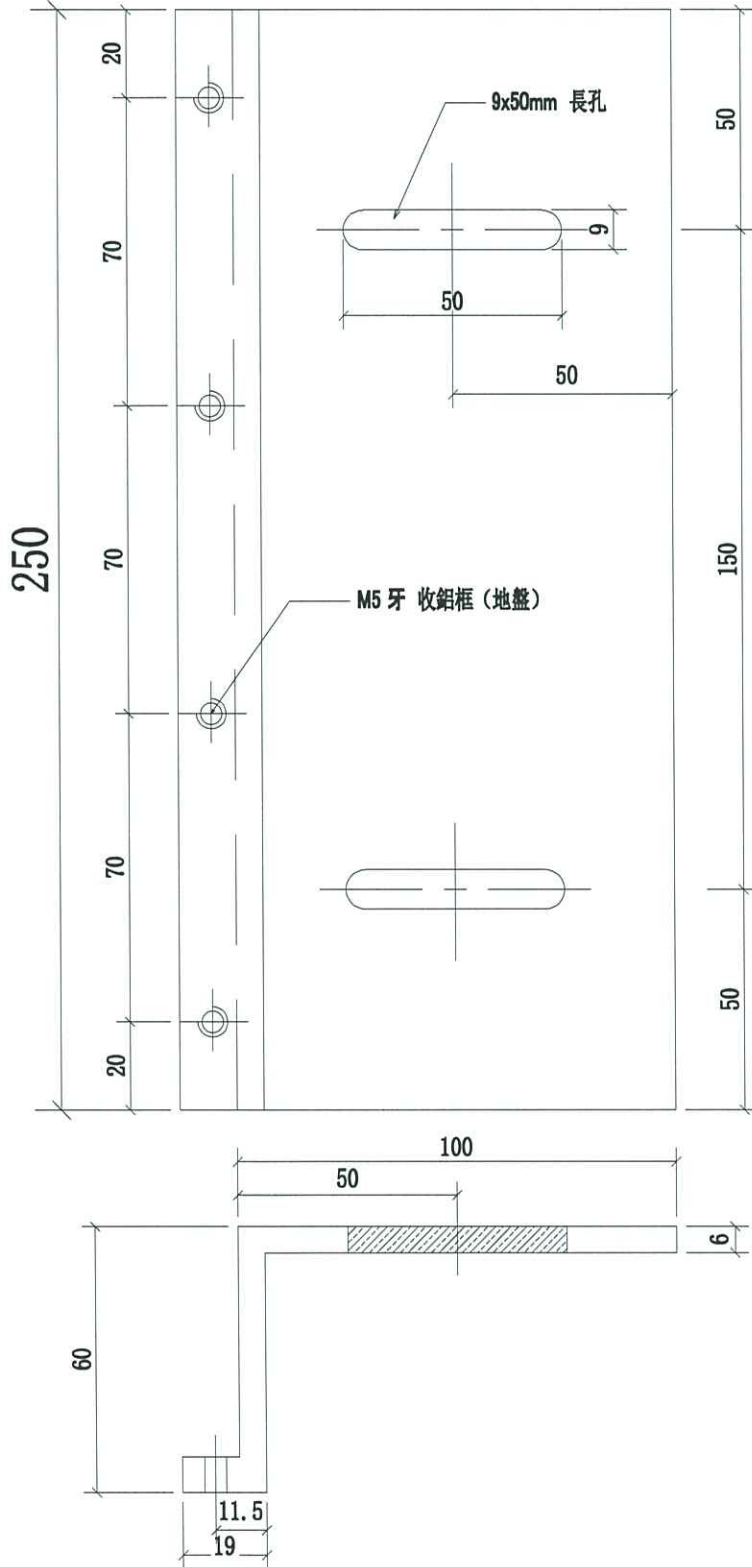
名稱	GLASS CLADDING 鋁扣蓋	制圖	CJM	2020.9.12	修改			
材料	X85912	復核	SHUI	2020.9.15	日期			
顏色	UCT806812XL-3	批準			圖號	AI-CK03		



美特鋁質有限公司
MIDI Aluminium Fabricator Ltd.

工程號 J-852 地盤 亞皆老街 /GLASS CLADDING

序號	物料編號	數量	使用位置	樓層
01	GS01-AK01	72	J852-SD-SG-4001	T1; 2; 3(3F; 5F; 6F)
02	GS01-AK01	48	J852-SD-SG-4002	T2; 3(3F; 5F; 6F)
03	GS01-AK01	24	J852-SD-SG-4003	T3(3F; 5F; 6F)
144				



☆
先由地盤
地盤

名稱	GLASS CLADDING 鋁碼	制圖	CJM	2020.9.12	修改		
材料	X85911	復核	SHUI	2020.9.15	日期		
顏色		批準			圖號	GS01-AK01	



美特鋁質有限公司

MIDI Aluminium Fabricator Ltd.

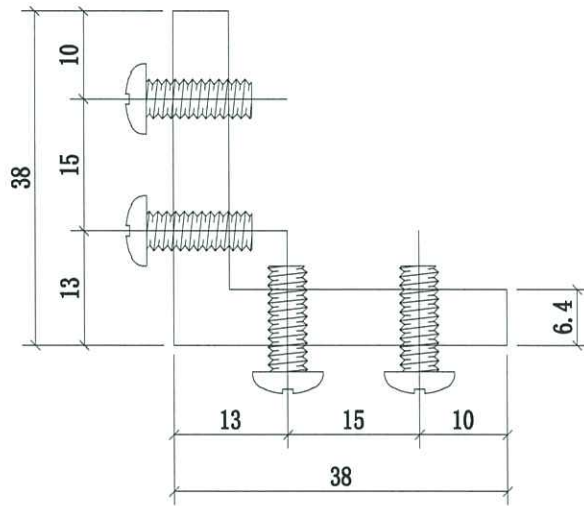
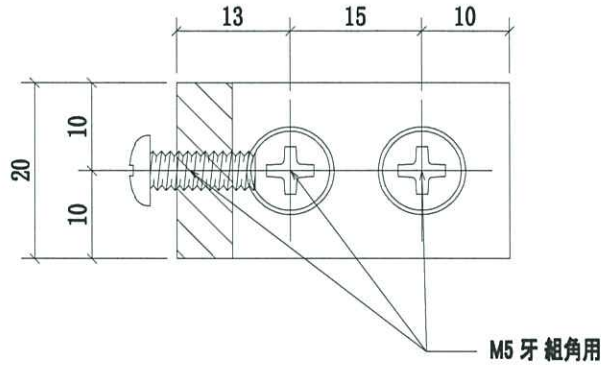
工程號

J-852

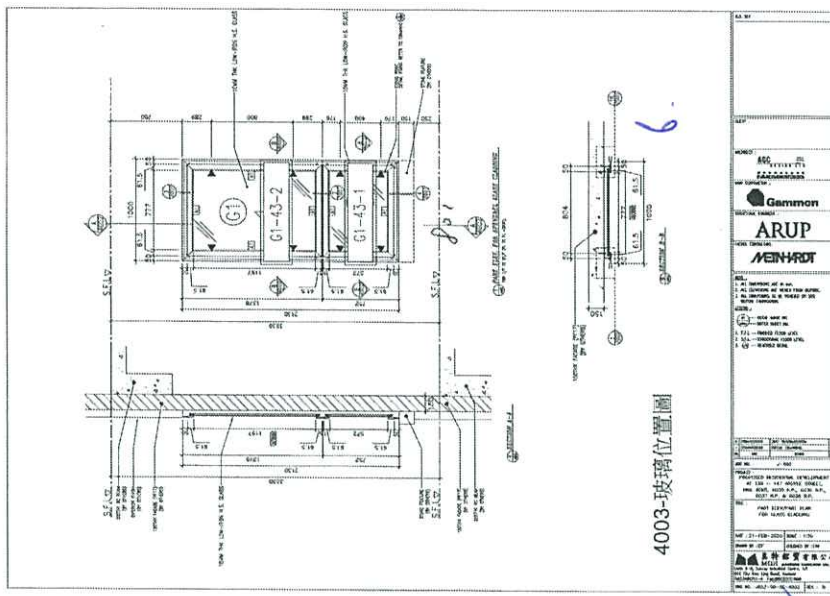
地盤

亞皆老街 / GLASS CLADDING

序號	物料編號	數量	使用位置	樓層
01	GS01-AK02	72	J852-SD-SG-4001	T1; 2; 3(3F; 5F; 6F)
02	GS01-AK02	48	J852-SD-SG-4002	T2; 3(3F; 5F; 6F)
03	GS01-AK02	24	J852-SD-SG-4003	T3(3F; 5F; 6F)
		144		

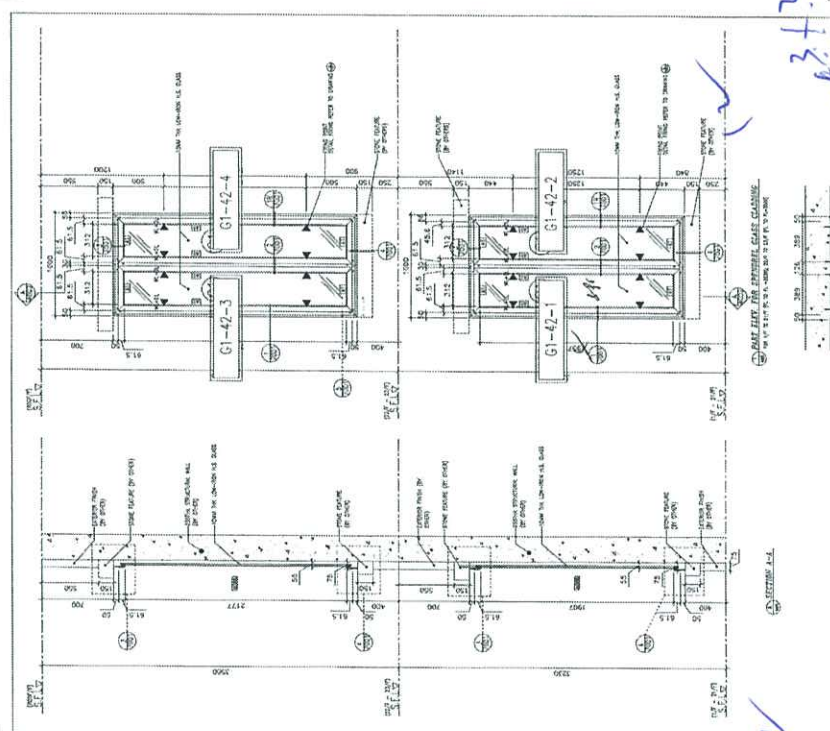


名稱	GLASS CLADDING 組角碼	制圖	CJM	2020.9.12	修改		
材料	38x38x6mm 鋁角	復核	SHUI	2020.9.15	日期		
顏色		批準			圖號	GS01-AK02	



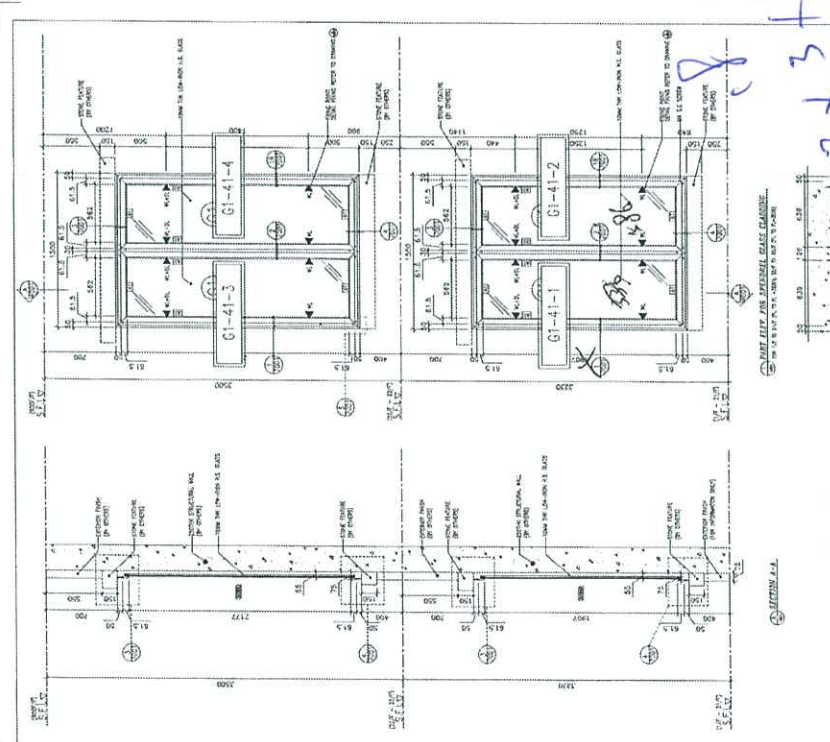
4003-玻璃位置圖

NO.	100
DATE	21-FEB-2002
SCALE	1:20
PROJECT	PROPOSED RESIDENTIAL DEVELOPMENT AT 122 - 147 MOULDS STREET, NEW KOWLOON, KOWLOON, H.K.
CLIENT	MTR CORPORATION LIMITED
DESIGNER	MEINHARDT
ENGINEER	ARUP
ARCHITECT	GAMMON



4002-玻璃位置圖

NO.	100
DATE	21-FEB-2002
SCALE	1:20
PROJECT	PROPOSED RESIDENTIAL DEVELOPMENT AT 122 - 147 MOULDS STREET, NEW KOWLOON, KOWLOON, H.K.
CLIENT	MTR CORPORATION LIMITED
DESIGNER	MEINHARDT
ENGINEER	ARUP
ARCHITECT	GAMMON



4001-玻璃位置圖

NO.	100
DATE	21-FEB-2002
SCALE	1:20
PROJECT	PROPOSED RESIDENTIAL DEVELOPMENT AT 122 - 147 MOULDS STREET, NEW KOWLOON, KOWLOON, H.K.
CLIENT	MTR CORPORATION LIMITED
DESIGNER	MEINHARDT
ENGINEER	ARUP
ARCHITECT	GAMMON

1 x 3 x 2

2 x 3
4 x 3
6 x 3

11 4001
12 4001
13 4001