

工程指示 / 要求簡箋(E.I.)

工程指示編號：EI / 2566 / 20

修改版次：**A**

以此為準

工程編號：J - 852

工程名稱：亞皆老街中電

工程項目：Glass Cladding 大貨 - 廠用配件 BM

收件人：生統 / 楊榮輝

發件人：Ant Yeung

日期：²⁰14/10/2020

要求提供 / 確認 事項：

- | | | |
|------------------------------------|-------------------------------------|-------------------------------|
| <input type="checkbox"/> 初步鋁料 B.M. | <input type="checkbox"/> 加工拆圖，然後生產 | <input type="checkbox"/> 尺寸表 |
| <input type="checkbox"/> 正式鋁料 B.M. | <input type="checkbox"/> 技術上資料 / 指示 | <input type="checkbox"/> 報價 |
| <input type="checkbox"/> 配件 B.M. | <input type="checkbox"/> 樣辦或貨品說明書 | <input type="checkbox"/> 分判合約 |
| <input type="checkbox"/> 其他：_____ | | |

內容：

請按此欄河配件 BM 訂購供廠用。

A = 補圖拆圖

請在 2020.10.30 前完成上列要求。

附：1 頁

以上項目為：

- 原合約工程包 原合約工程加 / 減賬 新工程報價

原因：-

分發東莞各部門：

- () 生產技術總監 連附件 () 技術部 連附件 () 生產部 連附件 () 機械設計部 連附件
 () 採購部 連附件 () 生產統籌部 連附件 () 小羅 & 清 連附件
 () 質檢部 連附件 () 會計部 連附件 () 報關組 連附件 () 其他 楊榮輝 連附件

分發其他分判：

- (v) 水洪 連附件

分發香港各部門：

- () 行政部 連附件 () 會計部 連附件 () 統籌部 連附件 林哥 () 工程部地盤科文 連附件 祥哥
 () 採購部 連附件 () QS 部 連附件 () 維修部 連附件 () 其他 _____ 連附件

傳遞編號：


2407
HK 2346 / 20

發件人簽署：*Ant Yeung*

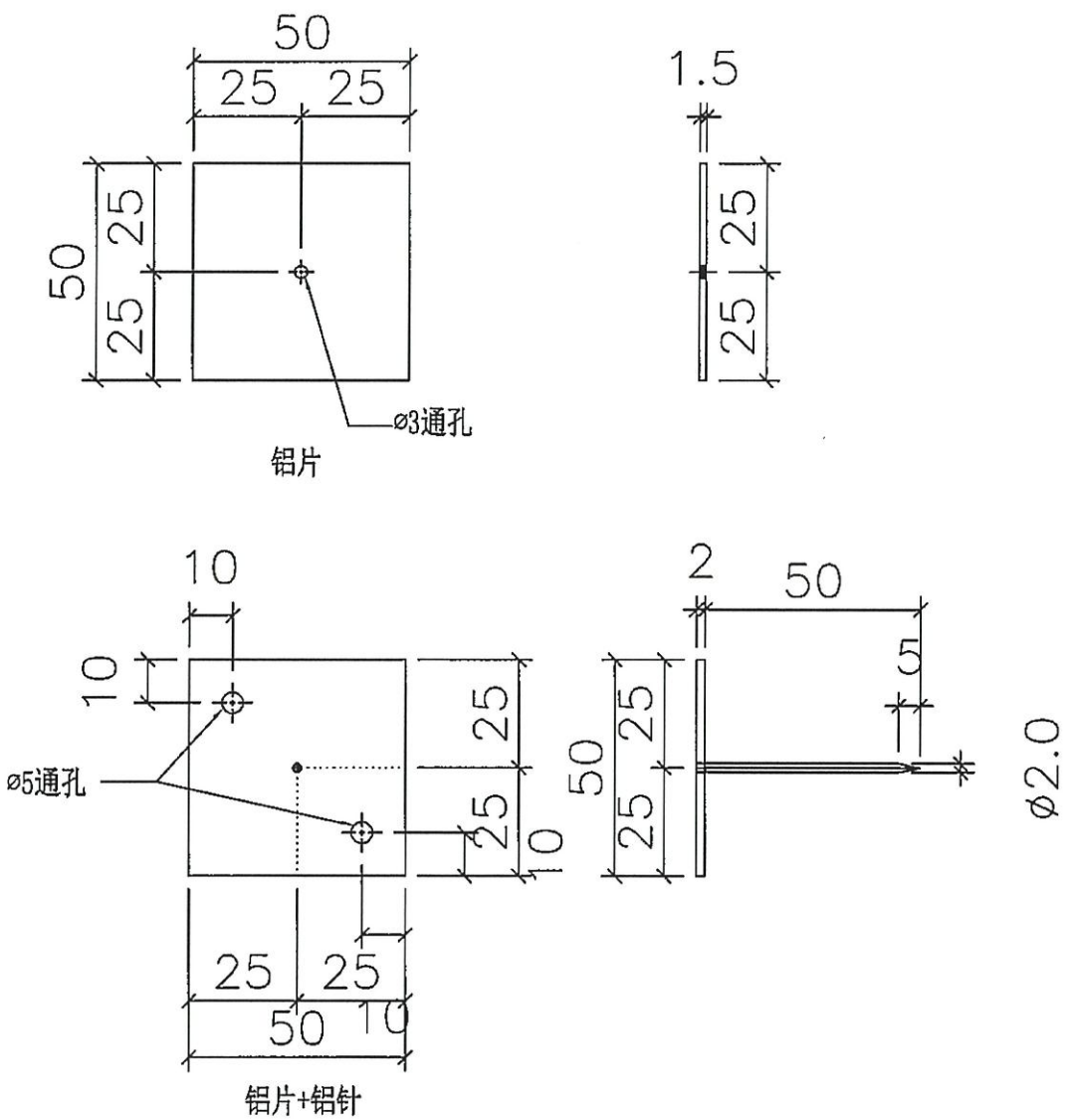
項目經理簽署：*[Signature]*

 美特鋁質有限公司 MIDI Aluminium Fabricator Ltd.		工程號: J852	計算:	CJM	日期:	2020.10.12	送呈:			
		地盤名稱: 亞皆老街	核對:	wsh	日期:	2020.10.12	副本:			
廠用配件B.M.表		項目類別: Glass Cladding項目	批准:		日期:		此BM依據施工圖來計算			
BM編號:		A/C Code: A(2020.10.20) <i>E2256</i> 修改說明:								
序號	修改標示	配件圖號	物料編號	配件名稱	顏色	實用	後備	總數	單位	備注
1				M5x10平頭機絲	SS316	5200	200	5400	粒	用于鋁背板安裝
1				M5x12平頭機絲	SS316	4000	200	4200	粒	用于鋁框組裝
2				3"保護膠紙	白色			200	卷	23M/卷
4				2"保護膠紙	白色			200	卷	23M/卷
5				1"保護膠紙	白色			150	卷	23M/卷
6				泡泡膠紙	白色	5		5	卷	1Mx100M/卷, 用于散料防護包裝
7				2"透明膠紙	透明	100		100	卷	45M/卷, 用于泡泡膠紙的包裝
8				1"透明膠紙	透明	100		50	卷	45M/卷, 用于泡泡膠紙的包裝
9				靜電膠紙	透明	2		2	卷	1.25*200M/卷, 用于玻璃面的包裝
10				中空膠板	白色	70	5	75	塊	15*3M/塊, 用于玻璃面的包裝
11			道康寧防水膠	Dowsil 791	Bronze	680	50	730	支	300mm/支, 用于玻璃安裝
12			EPDM 硬度85±5	8x6(高)墊塊(L=100mm)	黑色	500	20	520	個	用于玻璃底部
13				6mm(闊/膠水)x7mm(高)單面貼	黑色	1300	50	1350	米	用于室內位
14				6mm(闊/膠水)x5mm(高)單面貼	黑色	1300	50	1350	米	用于室外位
15			ROCKWOOL THERMALLROCK S110	CSR 1200x600x ²⁵ 50隔熱棉	灰黃色	420	10	430	塊	50mm thk x110kg/m ³ 單面錫紙, 用于鋁背板安裝
16	A-新增			隔熱棉棉插		1800	100	1900	支	安裝隔熱棉, 5支/平方
							合計:	14762		

EG-DWG3

 美特铝质有限公司 MIDI Aluminium Fabricator Ltd.				物料編號	总数量	使用位置	楼层	备注
工程号	J-837	地盘	观塘裕民坊	AP-01	30	背板保温棉	50/F	

工厂用 *J837*



棉又加图

名称	铝棉插 (铝板+铝片)	制图	柯慶余	2019.11.8	修改		
材料	1.5mm铝板+2mm铝板+2mm铝针	复核	謝永林	2019.11.8	日期		
颜色	MILL	批准	Jason	2019.11.8	图号	AP-01	