



工程指示 / 要求簡箋(E.I.)

工程指示編號：EI / 2561 / 20

修改版次：-

工程編號：J - 852

工程名稱：亞皆老街中電

工程項目：欄河 -地盆用 鋁摺件 (T1-3) 3,5,6/F

收件人：生統

發件人：Ant Yeung

日期：19/10/2020

要求提供 / 確認 事項：

- | | | |
|------------------------------------|-------------------------------------|-------------------------------|
| <input type="checkbox"/> 初步鋁料 B.M. | <input type="checkbox"/> 加工拆圖，然後生產 | <input type="checkbox"/> 尺寸表 |
| <input type="checkbox"/> 正式鋁料 B.M. | <input type="checkbox"/> 技術上資料 / 指示 | <input type="checkbox"/> 報價 |
| <input type="checkbox"/> 配件 B.M. | <input type="checkbox"/> 樣辦或貨品說明書 | <input type="checkbox"/> 分判合約 |
| <input type="checkbox"/> 其他：_____ | | |

內容：

請按加工圖生產鋁摺件供地盆用。(T1-T3) 3,5,6/F Metal Rail/ Glass Bal

包裝：1 個露台 1 扎。(跟鋁料出貨)

地盆：大貨請給覆尺作生產

謝謝

請在 2020.11.16 前完成上列要求。

附：頁

原合約工程包

原合約工程加 / 減賬

新工程報價

原因：-

分發東莞各部門：

- | | | | |
|--|--|--|---|
| <input type="checkbox"/> 生產技術總監 <input type="checkbox"/> 連附件 | <input type="checkbox"/> 技術部 <input type="checkbox"/> 連附件 | <input type="checkbox"/> 生產部 <input type="checkbox"/> 連附件 | <input type="checkbox"/> 機械設計部 <input type="checkbox"/> 連附件 |
| <input type="checkbox"/> 採購部 <input type="checkbox"/> 連附件 | <input checked="" type="checkbox"/> 生產統籌部 <input type="checkbox"/> 連附件 | <input type="checkbox"/> 小羅 & 清 <input type="checkbox"/> 連附件 | |
| <input type="checkbox"/> 質檢部 <input type="checkbox"/> 連附件 | <input type="checkbox"/> 會計部 <input type="checkbox"/> 連附件 | <input type="checkbox"/> 報關組 <input type="checkbox"/> 連附件 | <input type="checkbox"/> 其他 <u>楊榮輝</u> <input type="checkbox"/> 連附件 |


分發其他分判：

- (v) 水洪 連附件

分發香港各部門：

- | | | | |
|---|--|---|--|
| <input type="checkbox"/> 行政部 <input type="checkbox"/> 連附件 | <input type="checkbox"/> 會計部 <input type="checkbox"/> 連附件 | <input type="checkbox"/> 統籌部 <input type="checkbox"/> 連附件 | <input checked="" type="checkbox"/> 工程部地盤科文 <input type="checkbox"/> 連附件 <u>祥哥</u> |
| <input type="checkbox"/> 採購部 <input type="checkbox"/> 連附件 | <input type="checkbox"/> QS 部 <input type="checkbox"/> 連附件 | <input type="checkbox"/> 維修部 <input type="checkbox"/> 連附件 | <input type="checkbox"/> 其他 _____ <input type="checkbox"/> 連附件 |

傳遞編號：

發件人簽署：

HK 2397 / 20

項目經理簽署：

工程號：
地盤名稱：

1852
亞皆老街

計算：
核對：

LHR

日期：
日期：

2020.09.15

送呈：
副本：

地盤用鋁板B.M.表

項目類別：
大樓欄河項目樣辦層地盤用鋁板

日期：

BM編號：

修改版次：

AVC Code：

總V.F.：

19.80

總重量：

82.68

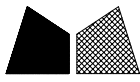
此BM依據**拆圖資料計算

序號	修改內容	鋁板圖號	鋁板名稱	顏色	實用	後備	總數	總重量	展開面積		總展開面積		備註	位置
									單位展開面積	平方米	單位V.F.	總V.F.		
1		51B-MS01-COV01	1.0mm厚鋁板	UCT201498XL(A)-3	468	10	478	39.133	0.030	14.440	0.030	14.440		大樓樣辦層
2		53B-LS01-CEI01	3.0mm厚鋁板	UCT201498XL(A)-3	9	1	10	35.769	0.440	4.400	0.440	4.400		大樓樣辦層
3		53B-LS01-CEI02	3.0mm厚鋁板	UCT201498XL(A)-3	9	1	10	7.781	0.096	0.957	0.096	0.957		大樓樣辦層
4														
5														
6														
7														
8														
9														
10														
11														
12														

總計： 498 82.68

19.80

19.80



美特鋁質 有限公司

MIDI Aluminium Fabricator Ltd.

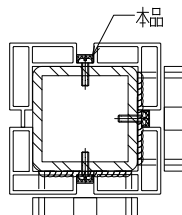
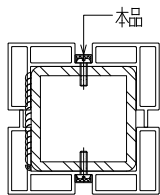
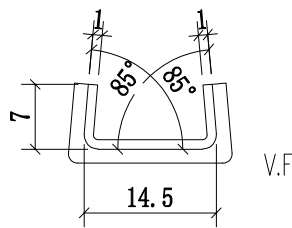
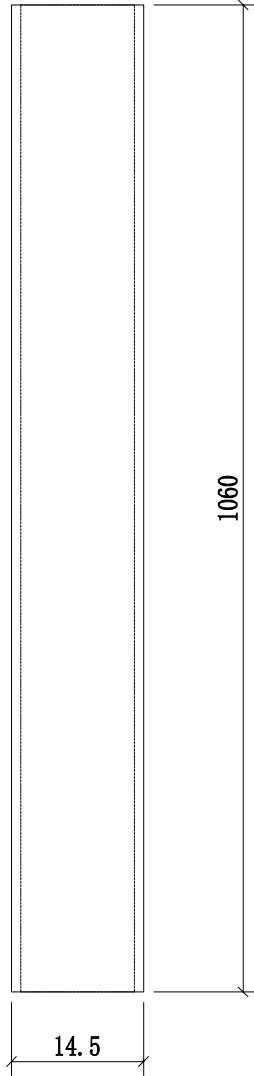
工程號

J-852

地盤

亞皆老街/ 擱河

序號	物料編號	數量	使用位置	樓層
1	51B-MS01-COV01	30	SD-GB-5001B	T1/(3F~6F)
2	51B-MS01-COV01	30	SD-GB-5001B	T2/(3F~6F)
3	51B-MS01-COV01	30	SD-GB-5001B	T3/(3F~6F)
4	52B-MS02-COV02	48	SD-GB-5002B	T1/(3F~6F)
5	52B-MS02-COV02	48	SD-GB-5002B	T2/(3F~6F)
6	52B-MS02-COV02	48	SD-GB-5002B	T3/(3F~6F)
7	53B-MS03-COV03	18	SD-GB-5003B	T1/(3F~6F)
8	53B-MS03-COV03	18	SD-GB-5003B	T2/(3F~6F)
9	53B-MS03-COV03	18	SD-GB-5003B	T3/(3F~6F)
10	56B-MS06-COV06	60	SD-GB-5006A	T1/(3F~6F)
11	56B-MS06-COV06	60	SD-GB-5006	T2/(3F~6F)
12	56B-MS06-COV06	60	SD-GB-5006B	T3/(3F~6F)



名稱	擱河鋁企料扣蓋	制圖	CJM	2020.9.15	修改			
材料	1mm 厚鋁板	復核	-	-	日期			
顏色	PVF2 3-COATING FINISH	批准			圖號	51B-MS01-COV01		



美特鋁質 有限公司

MIDI Aluminium Fabricator Ltd.

工程號

J-852

地盤

亞皆老街/ 擱河

序號

物料編號

數量

使用位置

樓層

1

53B-LS01-CEI01

3

SD-GB-5003B

T1/(3F~6F)

2

53B-LS01-CEI01

3

SD-GB-5003B

T2/(3F~6F)

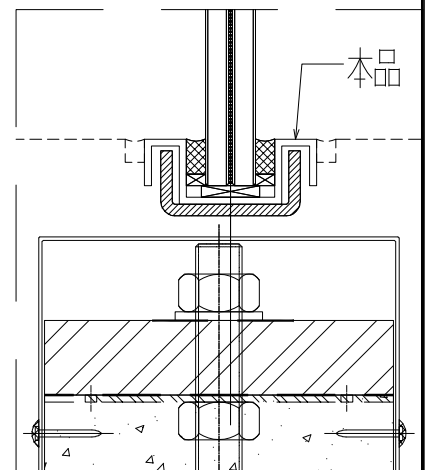
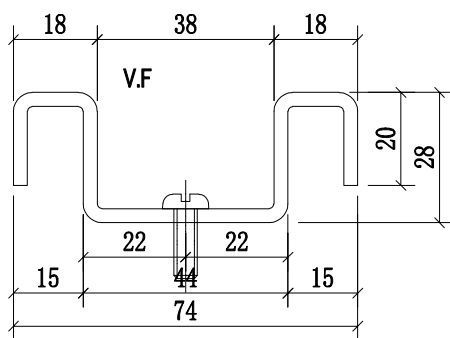
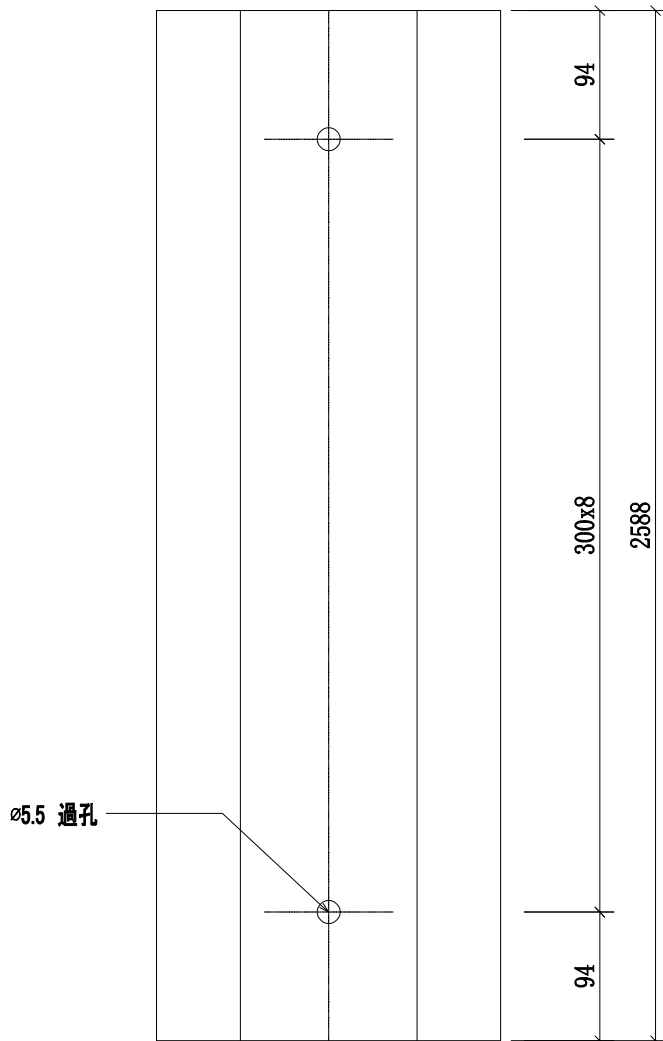
3

53B-LS01-CEI01

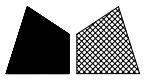
3

SD-GB-5003B

T3/(3F~6F)



名稱	擱河鋁槽	制圖	CJM	2020.9.15	修改			
材料	3mm 鋁折槽	復核	-	-	日期			
顏色	PVF2 3-COATING FINISH	批准			圖號	53B-LS01-CEI01		



美特鋁質 有限公司

MIDI Aluminium Fabricator Ltd.

工程號

J-852

地盤

亞皆老街/ 擱河

序號

物料編號

數量

使用位置

樓層

1

53B-LS01-CEI02

3

SD-GB-5003B

T1/(3F~6F)

2

53B-LS01-CEI02

3

SD-GB-5003B

T2/(3F~6F)

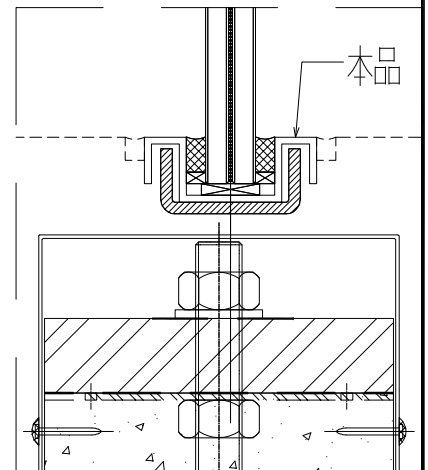
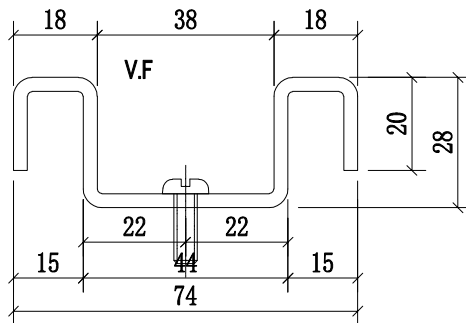
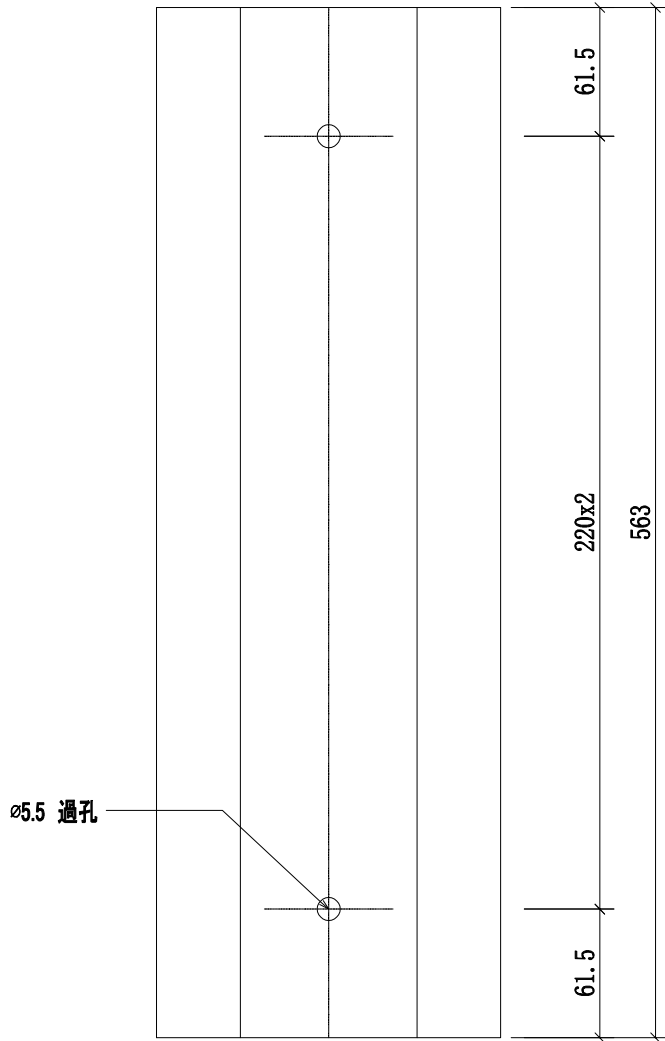
3

53B-LS01-CEI02

3

SD-GB-5003B

T3/(3F~6F)



名稱	擱河鋁槽	制圖	CJM	2020.9.15	修改			
材料	3mm 鋁折槽	復核	-	-	日期			
顏色	PVF2 3-COATING FINISH	批準			圖號	53B-LS01-CEI02		