



工程指示 / 要求簡箋(E.I.)

工程指示編號：EI / 2561 / 20

修改版次：A

工程編號：J - 852

工程名稱：亞皆老街中電

工程項目：欄河 -地盆用 鋁摺件 (T1-3) 3,5,6/F

收件人：生統

發件人：Ant Yeung

日期：03/11/2020

要求提供 / 確認 事項：

- () 初步鋁料 B.M. () 加工拆圖，然後生產 () 尺寸表
- () 正式鋁料 B.M. () 技術上資料 / 指示 () 報價
- () 配件 B.M. () 樣辦或貨品說明書 () 分判合約
- () 其他：_____

內容：

請按加工圖生產鋁摺件供地盆用。(T1-T3) 3,5,6/F Metal Rail/ Glass Bal

包扎：1 個露台 1 扎。(跟鋁料出貨)

地盆：大貨請給覆尺作生產

A 版：補回加工圖顏色編號

謝謝

請在 2020.11.16 前完成上列要求。

附：1 頁圖登，1 頁 BM，3 頁加工圖

- 原合約工程包 原合約工程加 / 減賬 新工程報價

原因：-

分發東莞各部門：

- () 生產技術總監 連附件 () 技術部 連附件 () 生產部 連附件 () 機械設計部 連附件
- () 採購部 連附件 () 生產統籌部 連附件 () 小羅&清 連附件
- () 質檢部 連附件 () 會計部 連附件 () 報關組 連附件 () 其他 楊榮輝 連附件

分發其他分判：

- (v) 水洪 連附件

分發香港各部門：

- () 行政部 連附件 () 會計部 連附件 () 統籌部 連附件 () 工程部地盤科文 連附件 祥哥
- () 採購部 連附件 () QS 部 連附件 () 維修部 連附件 () 其他 _____ 連附件

傳遞編號：

HK 2511 / 20

發件人簽署：

項目經理簽署：

地盤用鋁板B.M.表

項目類別:

大樓欄河項目樣辦層地盤用鋁板

B.M.編號:

修改版次:

A/C Code:

總V.F.:
19.80

總重量:
82.68

此B.M.依據**拆圖資料計算

序號	修改內容	鋁板圖號	鋁板名稱	顏色	實用	後備	總數	總重量	單件展開面積		總展開面積		單件V.F.	總V.F.	備註	位置
									平方米	平方米	平方米	平方米				
1		51B-MS01-COV01	1.0mm厚鋁板	UCT201498XL(A)-3	468	10	478	39.133	0.030	14.440	0.030	14.440	0.030	14.440		大樓樣辦層
2		53B-L-S01-CEI01	3.0mm厚鋁板	UCT201498XL(A)-3	9	1	10	35.769	0.440	4.400	0.440	4.400	0.440	4.400		大樓樣辦層
3		53B-L-S01-CEI02	3.0mm厚鋁板	UCT201498XL(A)-3	9	1	10	7.781	0.096	0.957	0.096	0.957	0.096	0.957		大樓樣辦層
4																
5																
6																
7																
8																
9																
10																
11																
12																

總計: 498 82.68

19.80

19.80



美特鋁質有限公司

MIDI Aluminium Fabricator Ltd.

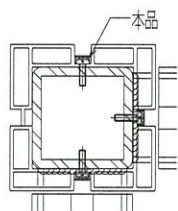
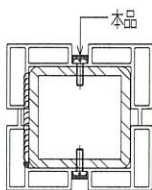
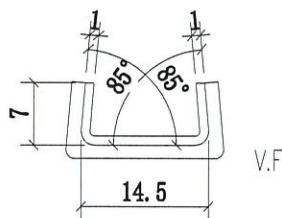
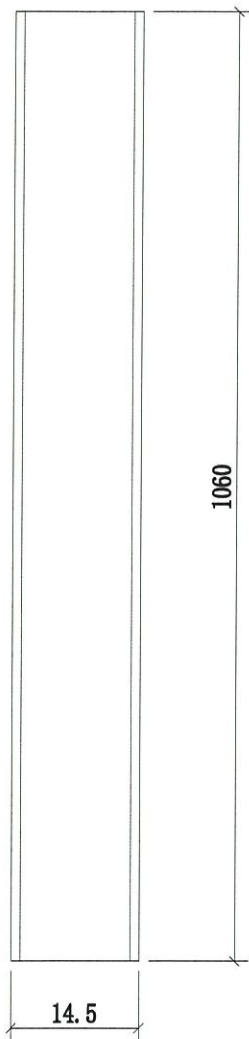
工程號

J-852

地盤

亞皆老街/擱河

序號	物料編號	數量	使用位置	樓層
1	51B-MS01-COV01	30	SD-GB-5001B	T1/(3F~6F)
2	51B-MS01-COV01	30	SD-GB-5001B	T2/(3F~6F)
3	51B-MS01-COV01	30	SD-GB-5001B	T3/(3F~6F)
4	52B-MS02-COV02	48	SD-GB-5002B	T1/(3F~6F)
5	52B-MS02-COV02	48	SD-GB-5002B	T2/(3F~6F)
6	52B-MS02-COV02	48	SD-GB-5002B	T3/(3F~6F)
7	53B-MS03-COV03	18	SD-GB-5003B	T1/(3F~6F)
8	53B-MS03-COV03	18	SD-GB-5003B	T2/(3F~6F)
9	53B-MS03-COV03	18	SD-GB-5003B	T3/(3F~6F)
10	56B-MS06-COV06	60	SD-GB-5006A	T1/(3F~6F)
11	56B-MS06-COV06	60	SD-GB-5006	T2/(3F~6F)
12	56B-MS06-COV06	60	SD-GB-5006B	T3/(3F~6F)



名稱	擱河鋁企料扣蓋	制圖	CJM	2020.9.15	修改		
材料	1mm 厚鋁板	復核	-	-	日期		
顏色	PVF2-3-COATING FINISH	批准			圖號	51B-MS01-COV01	

U CT20(498 XL(A) -3

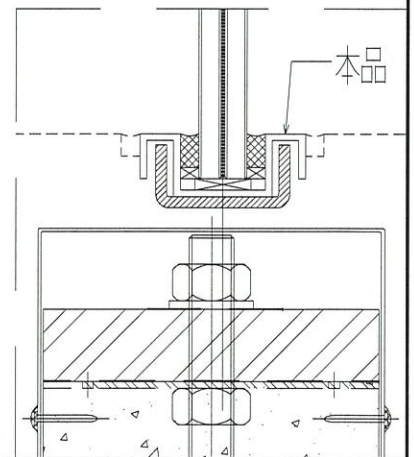
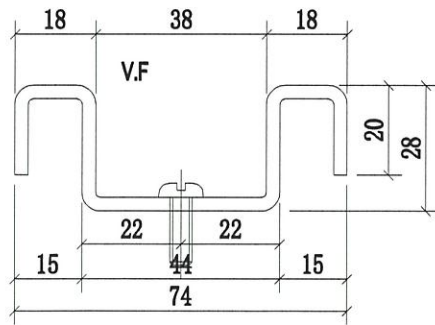
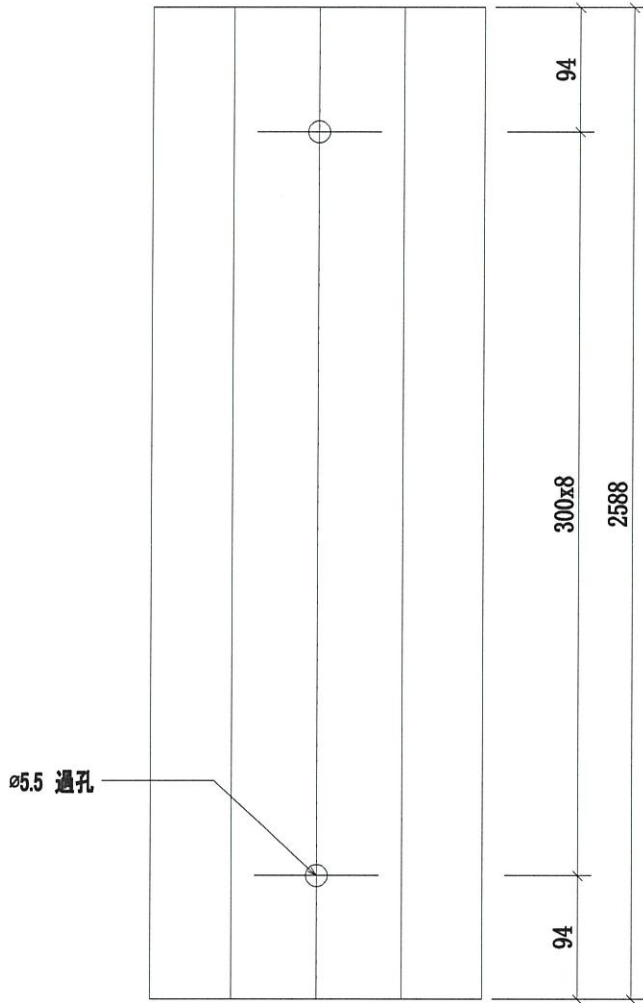


美特鋁質 有限公司

MIDI Aluminium Fabricator Ltd.

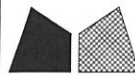
工程號 J-852 地盤 亞皆老街/攔河

序號	物料編號	數量	使用位置	樓層
1	53B-LS01-CEI01	3	SD-GB-5003B	T1/(3F~6F)
2	53B-LS01-CEI01	3	SD-GB-5003B	T2/(3F~6F)
3	53B-LS01-CEI01	3	SD-GB-5003B	T3/(3F~6F)



名稱	攔河鋁槽	制圖	CJM	2020.9.15	修改		
材料	3mm 鋁折槽	復核	-	-	日期		
顏色	PVF2-3 COATING FINISH	批準			圖號	53B-LS01-CEI01	

VCT201498X(LCA)-3

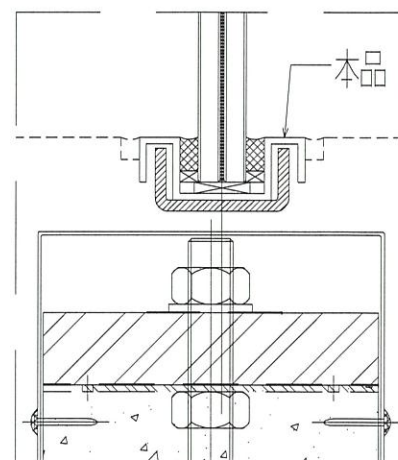
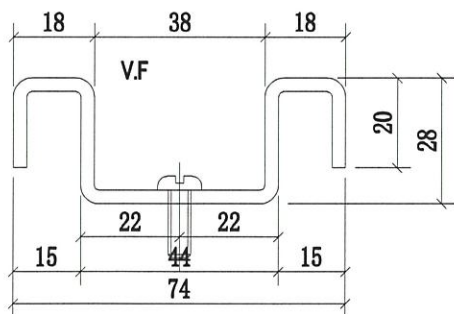
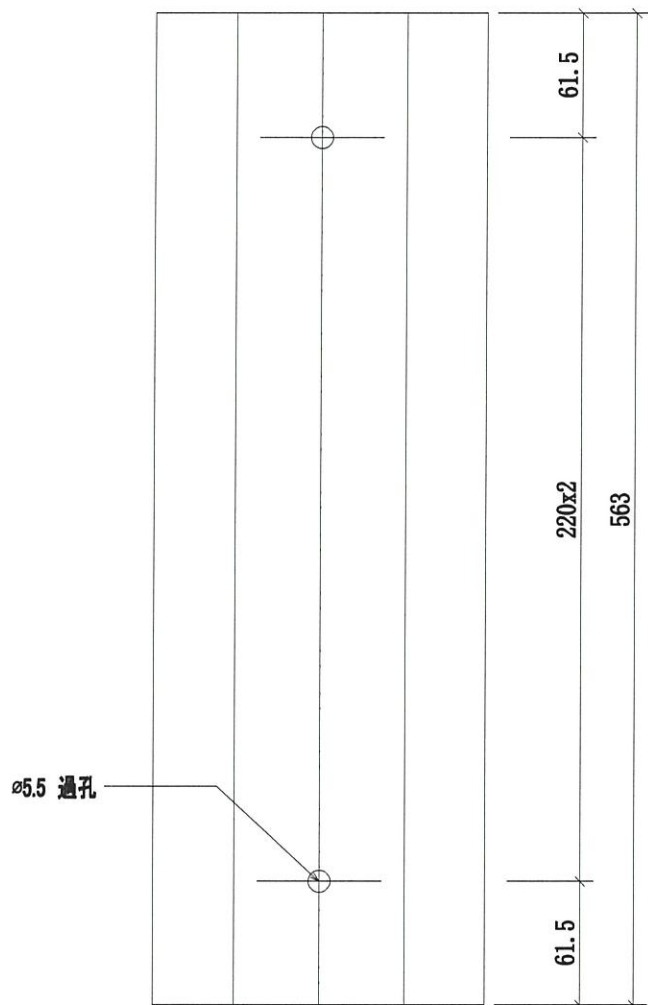


美特鋁質有限公司

MIDI Aluminium Fabricator Ltd.

序號	物料編號	數量	使用位置	樓層
1	53B-LS01-CEI02	3	SD-GB-5003B	T1/(3F~6F)
2	53B-LS01-CEI02	3	SD-GB-5003B	T2/(3F~6F)
3	53B-LS01-CEI02	3	SD-GB-5003B	T3/(3F~6F)

工程號	J-852	地盤	亞皆老街/擱河
-----	-------	----	---------



名稱	擱河鋁槽	制圖	CJM	2020.9.15	修改		
材料	3mm 鋁折槽	復核	-	-	日期		
顏色	PVF2-3-COATING FINISH	批準			圖號	53B-LS01-CEI02	

VCT 201498xL(A)-3