



工程指示 / 要求簡箋(E.I.)

工程指示編號：EI / 2555 / 20

修改版次：-

工程編號：J - 852

工程名稱：亞皆老街中電

工程項目：Glass Cladding Mockup 廠用玻璃 B.M. (3,5,6/F) T1-T3 反光片

收件人：Maggie

發件人：Ant Yeung

日期：09/10/2020

要求提供 / 確認 事項：

- |                                    |                                     |                               |
|------------------------------------|-------------------------------------|-------------------------------|
| <input type="checkbox"/> 初步鋁料 B.M. | <input type="checkbox"/> 加工拆圖，然後生產  | <input type="checkbox"/> 尺寸表  |
| <input type="checkbox"/> 正式鋁料 B.M. | <input type="checkbox"/> 技術上資料 / 指示 | <input type="checkbox"/> 報價   |
| <input type="checkbox"/> 配件 B.M.   | <input type="checkbox"/> 樣辦或貨品說明書   | <input type="checkbox"/> 分判合約 |
| <input type="checkbox"/> 其他：_____  |                                     |                               |

內容：

請按 B.M.訂購 Glass Cladding Mockup 廠用玻璃 B.M. (3,5,6/F) T1-T3 反光片用玻璃送廠

請留意：

1) 此 B.M. 按第 5 份 Glass Cladding 大圖 計算

2) 以 CJM 為準，WSH 為參考用

謝謝！

請在 2020 / 11 / 12 前完成上列要求。

附：1 頁 B.M.，1 頁 B.M 參考，4 頁加工圖，12 頁位置圖。

以上項目為：

- 原合約工程包                       原合約工程加 / 減賬                       新工程報價

分發東莞各部門：

- ( ) 生產技術總監  連附件    ( ) 技術部     連附件    ( ) 生產部     連附件    ( ) 機械設計部  連附件  
 ( ) 採購部     連附件    ( ) 生產統籌部  連附件  
 ( ) 質檢部     連附件    ( ) 會計部     連附件    ( ) 報關組     連附件    ( ) 其他 楊榮輝  連附件

分發香港各部門：


- ( ) 行政部  連附件    ( ) 會計部  連附件    ( ) 統籌部  連附件    ( ) 工程部地盤科文  連附件 祥哥  
 ( ) 採購部  連附件    ( ) QS 部  連附件    ( ) 維修部  連附件    ( ) 其他 \_\_\_\_\_  連附件

傳遞編號：

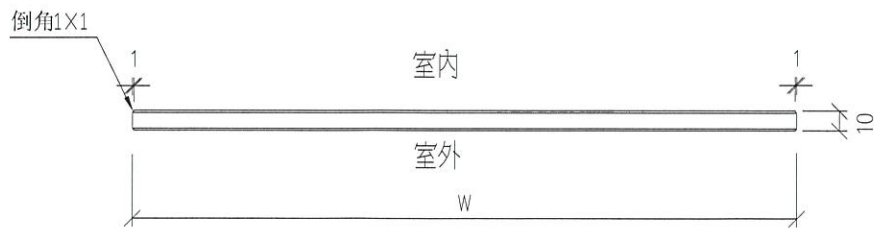
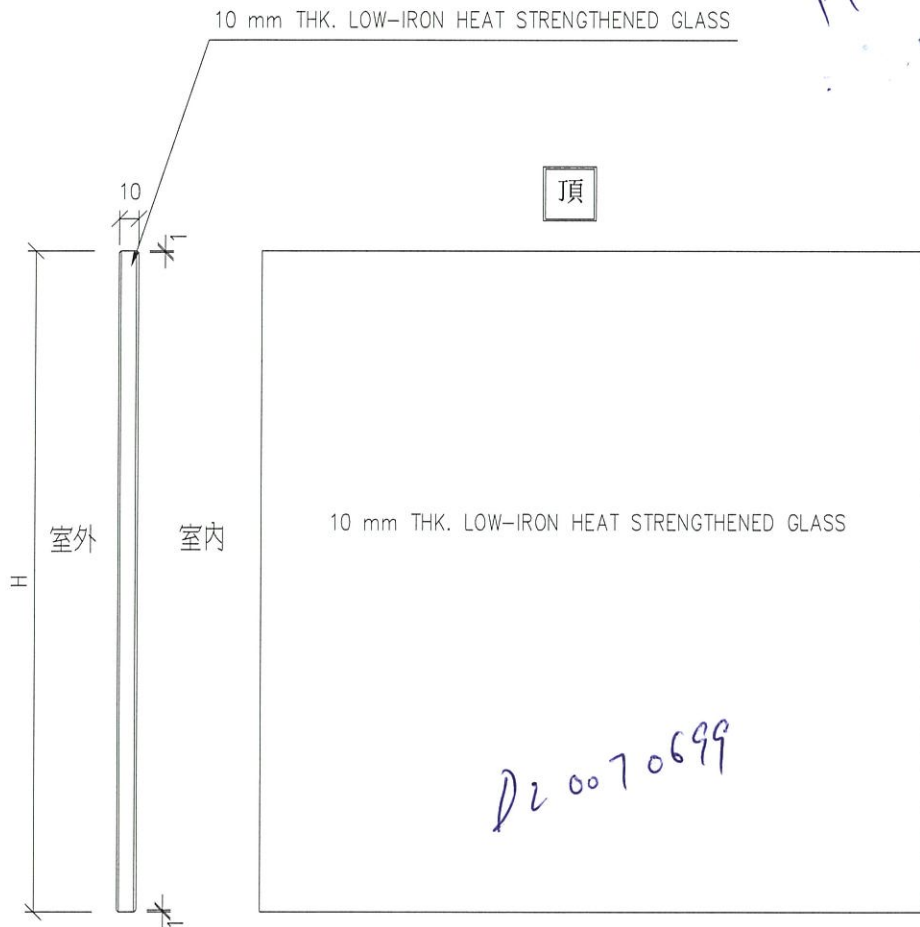
HK 2306 / 20

發件人簽署：

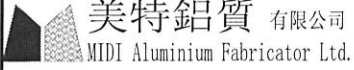
項目經理簽署：

 美特鋁質 有限公司 MIDI Aluminium Fabricator Ltd.		工程號: 中規. J852	計算: CJM	日期: 2020.09.12	送呈:					
地盤名稱: 72 2555 2306		核對:	日期:	副本:	3/1/20					
地盤用玻璃B.M.表		項目類別: GLASS CLDDING/樣辦層	批准:	日期:	A/C Code:					
BM編號:	修改版次:	總計玻璃面積 (平方米):		33.24						
序號	修改內容	玻璃圖號	顏色與類型	厚度 (mm)	玻璃尺寸		數量 (塊)	總面積 (平方米)	使用位置	加工圖參考
					寬度 (W mm)	高度 (H mm)				
1		G1-41-1	(G1) 10 mm THK. LOW-IRON HEAT STRENGTHENED GLASS.  D20070699	10.0	598.0	1927.0	9	10.37	SG-4001(3~6F)	GC-G1
2		G1-41-2			598.0	1927.0	9	10.37	SG-4001(3~6F)	GC-G1
3		G1-42-1			348.0	1927.0	6	4.02	SG-4002(3~6F)	GC-G1
4		G1-42-2			348.0	1927.0	6	4.02	SG-4002(3~6F)	GC-G1
5		G1-43-1			813.0	600.0	3	1.46	SG-4003(3~6F)	GC-G1
6		G1-43-2			813.0	1225.0	3	2.99	SG-4003(3~6F)	GC-G1
7										
8										
9			G.C							
10										
					总合计:		36	33.24		
加工注意事項:		1).本表中之所有玻璃顏色待定。								
		2).本表中所有玻璃對角線尺寸偏差要求不超過負2mm。								
		3).本表中玻璃要求粗磨邊處理並倒棱角，而所有玻璃之入爐方向需保持一致。								
		4).本表中所有玻璃成品均需做雙面保護，用透明靜電膠紙加四周一寸FK白膠紙做雙面加固保護處理。								
		5).本表中所有玻璃成品均需注明室內外及其玻璃編號，以便識別。								

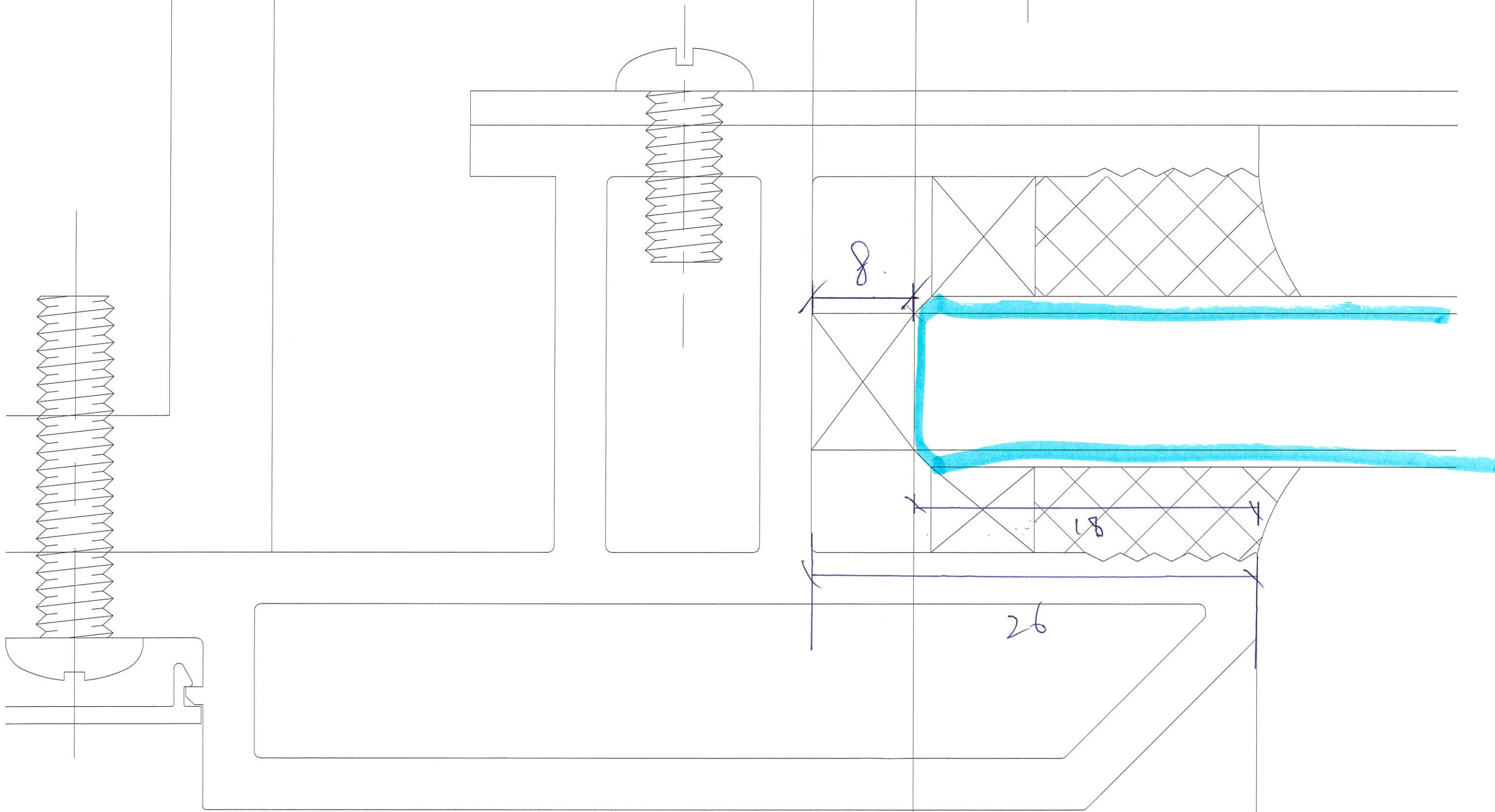
 美特鋁質 有限公司 MIDI Aluminium Fabricator Ltd.				類別		物料號	
				制圖	CJM	2020.09.12	圖號 GC-G1
修改				復核			數量 見BOM表
日期				批准			位置

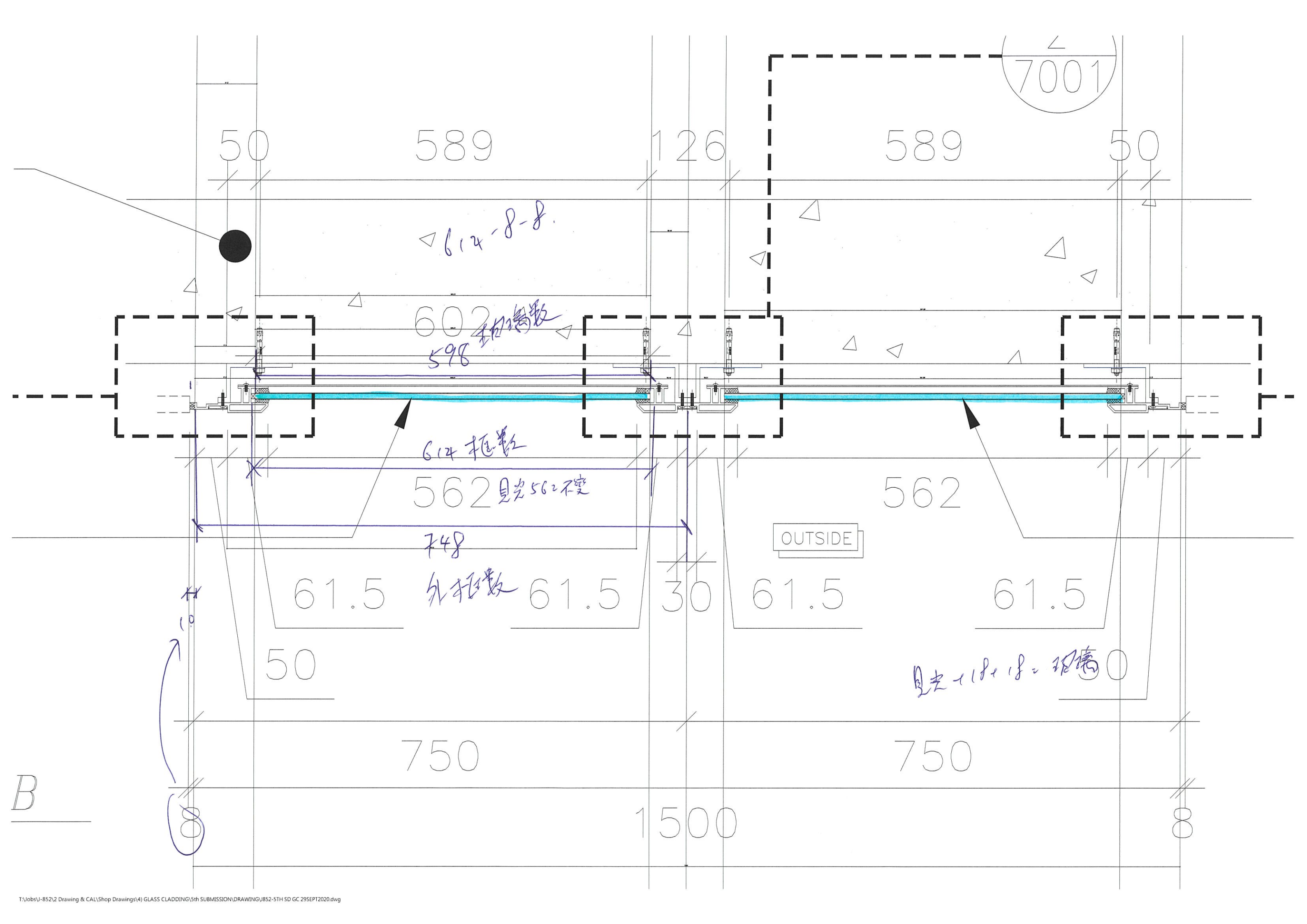


工程號	J-852	地盤	亞答街/GLASS CLADDING	附件	①
名稱	玻璃加工圖		採用		
材料	LOW		地盤		
顏色	10mm 厚 LOW-IRON H.S 玻璃		工廠		

 美特鋁質 有限公司 MIDI Aluminium Fabricator Ltd.		工程號:	J852	計算:	WSH	日期:	2020.09.12	送呈:		
		地盤名稱:		核對:		日期:		副本:	參考	
地盤用玻璃B.M.表		項目類別:	GLASS CLDDING/樣辦層	批准:		日期:		A/C Code:		
BM編號:		修改版次:		總計玻璃面積 (平方米):		33.24				
序號	修改內容	玻璃圖號	顏色與類型	厚度 (mm)	玻璃尺寸		數量 (塊)	總面積 (平方米)	使用位置	加工圖參考
					寬度 (W mm)	高度 (H mm)				
1		G1-41-1	(G1) 10 mm THK. LOW-IRON HEAT STRENGTHENED GLASS.	10.0	598.0	1927.0	9	10.37	SG-4001(3~6F)	GC-G1
2		G1-41-2			598.0	1927.0	9	10.37	SG-4001(3~6F)	GC-G1
3		G1-42-1			348.0	1927.0	6	4.02	SG-4002(3~6F)	GC-G1
4		G1-42-2			348.0	1927.0	6	4.02	SG-4002(3~6F)	GC-G1
5		G1-43-1			813.0	600.0	3	1.46	SG-4003(3~6F)	GC-G1
6		G1-43-2			813.0	1225.0	3	2.99	SG-4003(3~6F)	GC-G1
7										
8										
9										
10										
						总合计:	36	33.24		
加工注意事項:		1).本表中之所有玻璃顏色待定。								
		2).本表中所有玻璃對角線尺寸偏差要求不超過負2mm。								
		3).本表中玻璃要求粗磨邊處理並倒棱角，而所有玻璃之入爐方向需保持一致。								
		4).本表中所有玻璃成品均需做雙面保護，用透明靜電膠紙加四周一寸FK白膠紙做雙面加固保護處理。								
		5).本表中所有玻璃成品均需注明室內外及其玻璃編號，以便識別。								

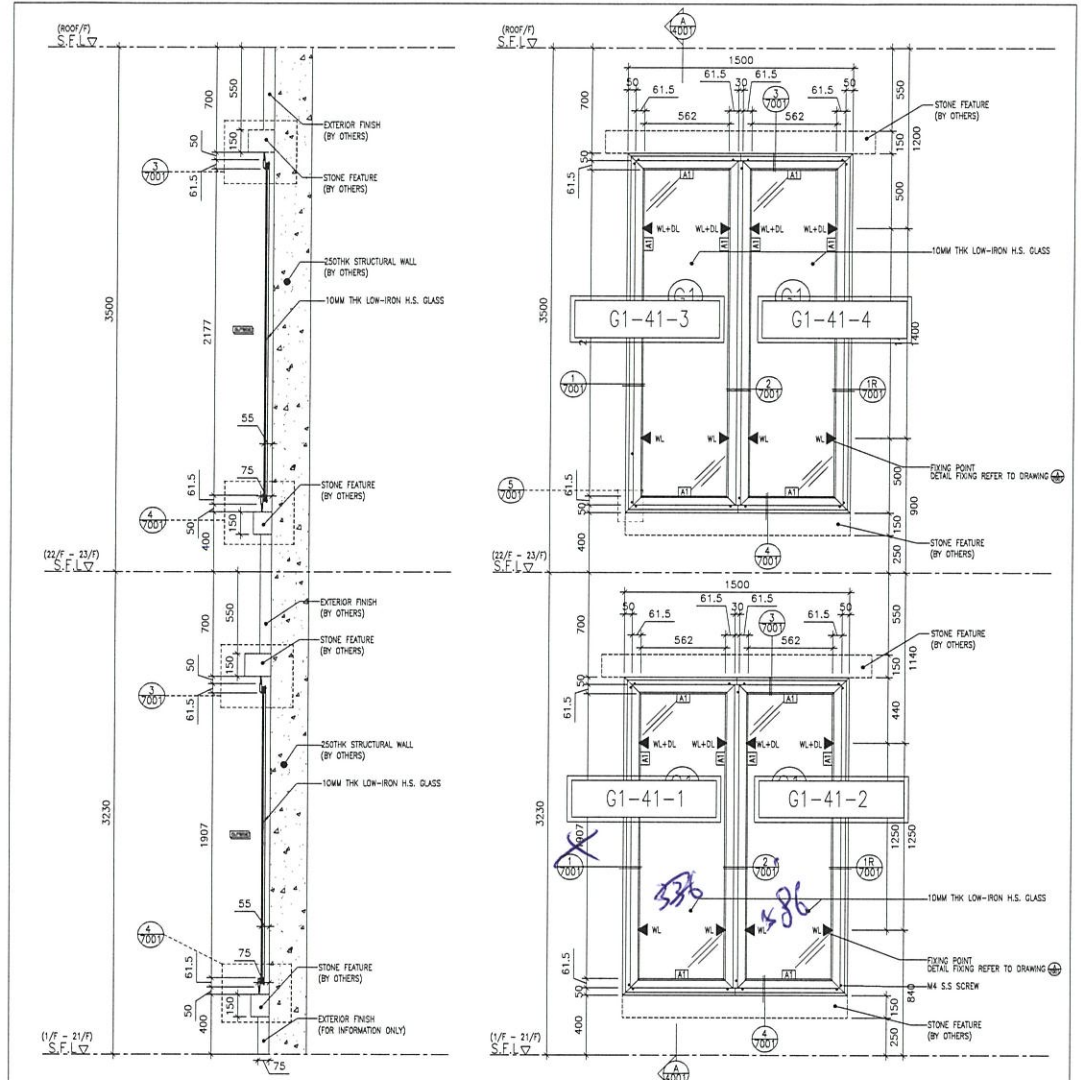
91.5





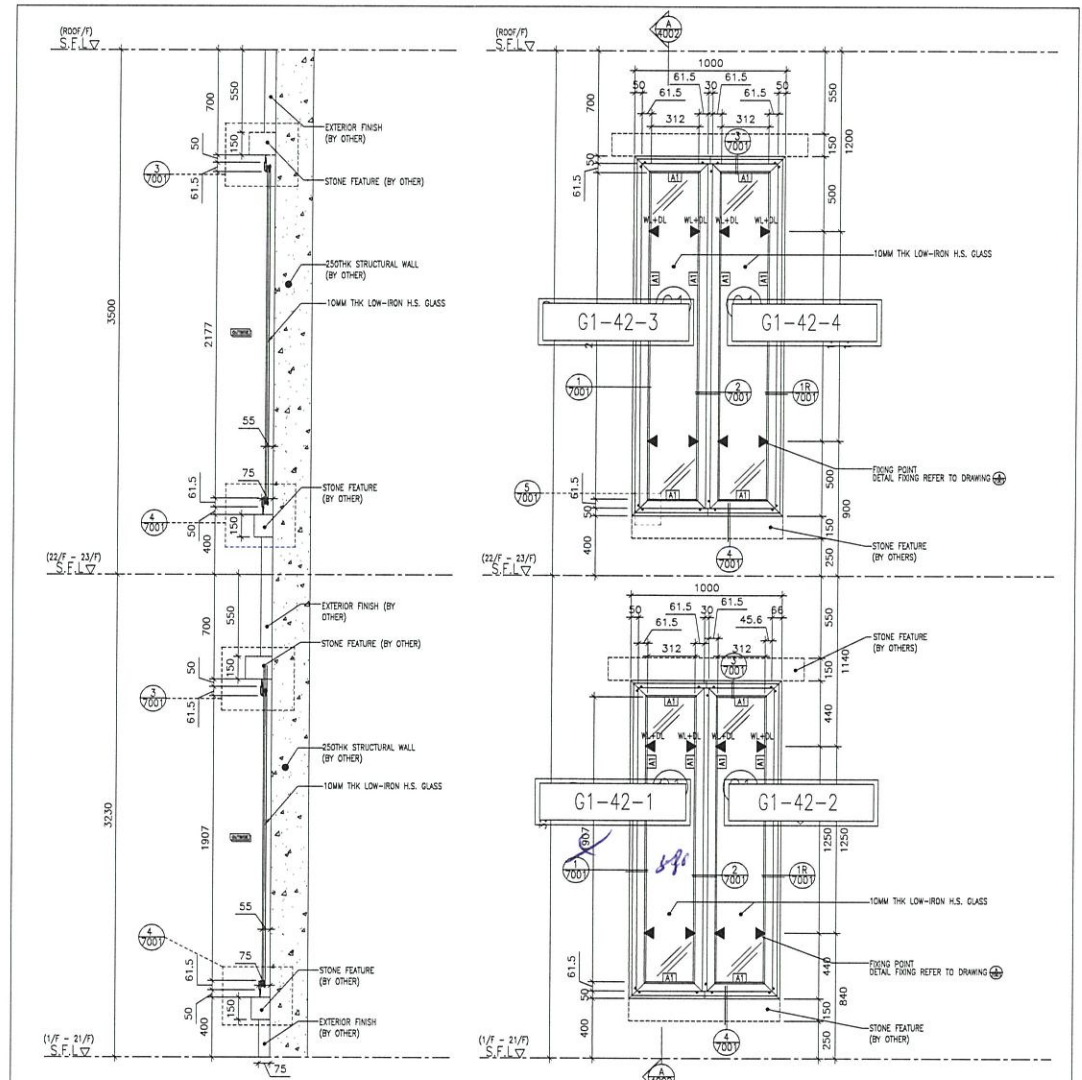






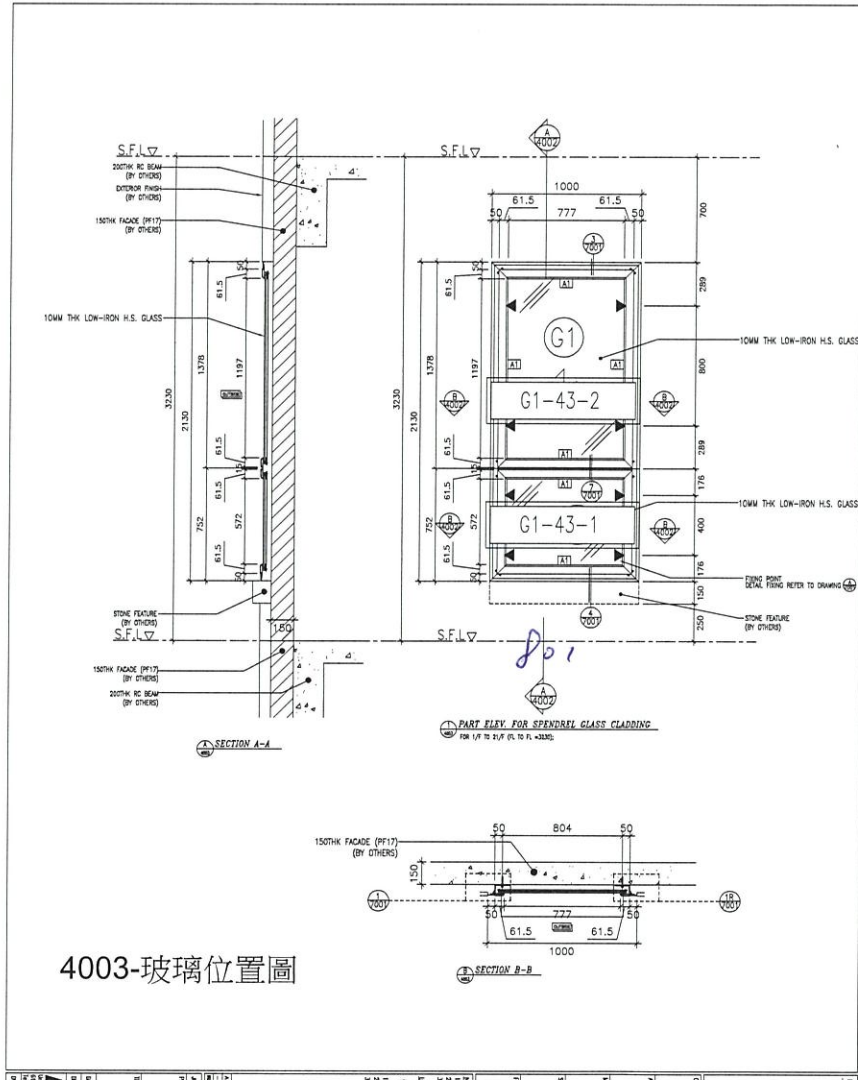
4001-玻璃位置圖

<p>DATE: 21-11-2020 SCALE: 1:25</p> <p>DESIGNED BY: JF</p> <p>CHECKED BY: JF</p> <p>PROJECT: PHOENIX RESIDENTIAL DEVELOPMENT</p> <p>NO. 6037 R/F, A, 6038 R/F, A</p> <p>UNIT: PART ELEV/PART PLAN FOR GLASS CLADDING</p>		<p>CLIENT: ABC</p> <p>ARCHITECT: ARUP</p> <p>ENGINEER: Gammont</p> <p>STRUCTURAL ENGINEER: ARUP</p> <p>FRONT CONSULTANT: MEINHART</p>		<p>REVISIONS:</p> <p>NO. 1: 21-11-2020</p> <p>NO. 2: 21-11-2020</p> <p>NO. 3: 21-11-2020</p>	
--	--	---	--	--	--



4002-玻璃位置圖

<p>DATE: 21-11-2020 SCALE: 1:25</p> <p>DESIGNED BY: JF</p> <p>CHECKED BY: JF</p> <p>PROJECT: PHOENIX RESIDENTIAL DEVELOPMENT</p> <p>NO. 6037 R/F, A, 6038 R/F, A</p> <p>UNIT: PART ELEV/PART PLAN FOR GLASS CLADDING</p>		<p>CLIENT: ABC</p> <p>ARCHITECT: ARUP</p> <p>ENGINEER: Gammont</p> <p>STRUCTURAL ENGINEER: ARUP</p> <p>FRONT CONSULTANT: MEINHART</p>		<p>REVISIONS:</p> <p>NO. 1: 21-11-2020</p> <p>NO. 2: 21-11-2020</p> <p>NO. 3: 21-11-2020</p>	
--	--	---	--	--	--



4003-玻璃位置圖

<p>DATE: 21-11-2020 SCALE: 1:25</p> <p>DESIGNED BY: JF</p> <p>CHECKED BY: JF</p> <p>PROJECT: PHOENIX RESIDENTIAL DEVELOPMENT</p> <p>NO. 6037 R/F, A, 6038 R/F, A</p> <p>UNIT: PART ELEV/PART PLAN FOR GLASS CLADDING</p>		<p>CLIENT: ABC</p> <p>ARCHITECT: ARUP</p> <p>ENGINEER: Gammont</p> <p>STRUCTURAL ENGINEER: ARUP</p> <p>FRONT CONSULTANT: MEINHART</p>		<p>REVISIONS:</p> <p>NO. 1: 21-11-2020</p> <p>NO. 2: 21-11-2020</p> <p>NO. 3: 21-11-2020</p>	
--	--	---	--	--	--

Handwritten notes in Chinese:

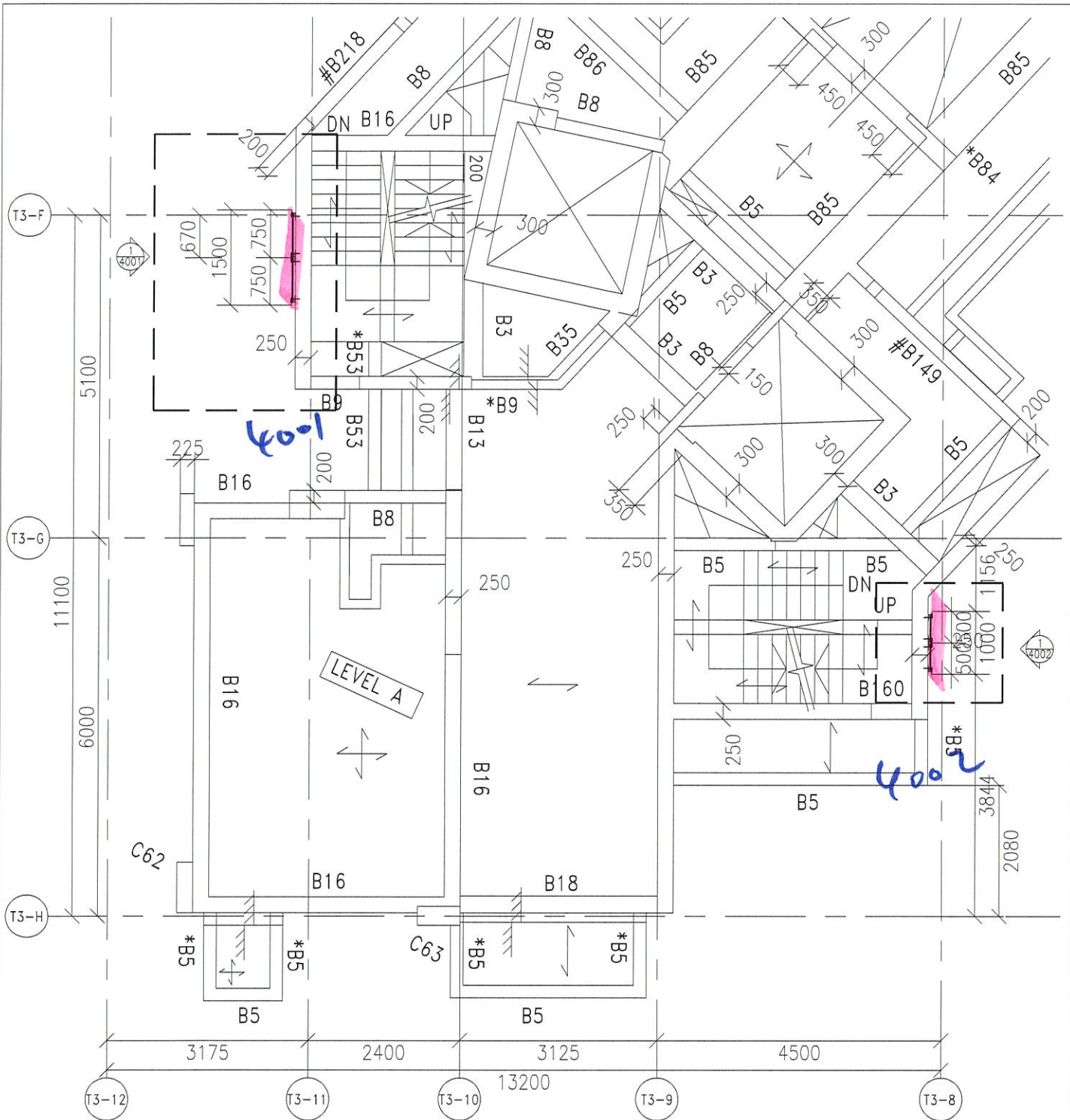
1 4001 2x3

2 4001 4002 4x3

3 4001 4002 4003 6x3

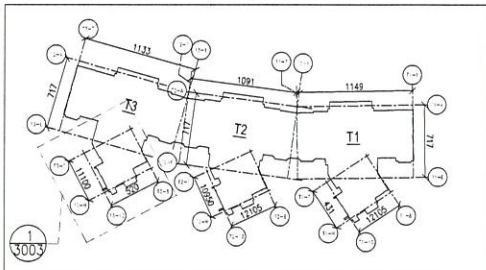






1 PART PLAN FOR GLASS CLADDING @  
TOWER 3

KEY PLAN



FLOOR	LEVEL A	FLOOR	LEVEL A
22/F	+83.000	10/F	+60.705
21/F	+82.770	9/F	+57.470
20/F	+82.540	8/F	+54.240
19/F	+82.310	7/F	+51.010
18/F	+82.080	6/F	+47.780
17/F	+78.850	5/F	+44.550
16/F	+72.620	3/F	+41.320
15/F	+70.390	2/F	+38.090
12/F	+57.160	1/F	+34.860
11/F	+53.930	(TRANSFER)	

MARK	SIZE (BxD)	MARK	SIZE (BxD)	MARK	SIZE (BxD)
B1	1000x300	B19	200x300	B85	350x450
B3	300x600	B29	200x800	B86	225x450
B5	200x400	B33	200x300/500/700	B95	200x800/550
B7	800x800	B35	300x650	B103	200x800
B8	200x600	B52	200x450	B149	200x450/650
B9	200x650	B55	200x500	B160	250x1000
B11	600x800	B71	425x600/500	B217	300x550
B13	250x450	B72	400x600/500	B218	225x950/600
B15	250x400	B73	350x525/500/500	B219	200x600/400
B16	250x500	B82	400x420	B220	700x450
B18	265x500	B84	300x450	B233	200x600/525/600

**DATE:** 21-FEB-2020 **SCALE:** 1:50  
**DRAWN BY:** C.F. **CHECKED BY:** D.W.

**PROJECT:** PROPOSED RESIDENTIAL DEVELOPMENT AT 139-147 ARGYLE STREET, KHL 6005, 6035 R.P., 6038 R.P., 6037 R.P. & 6038 R.P.

**TITLE:** PART PLAN FOR TOWER 3 GLASS CLADDING

**JOB NO.:** J-852

**PROJECTED:** 2ND SUBMISSION

**DATE:** 17 JAN 2020 **INITIAL DRAWING:** REVISION

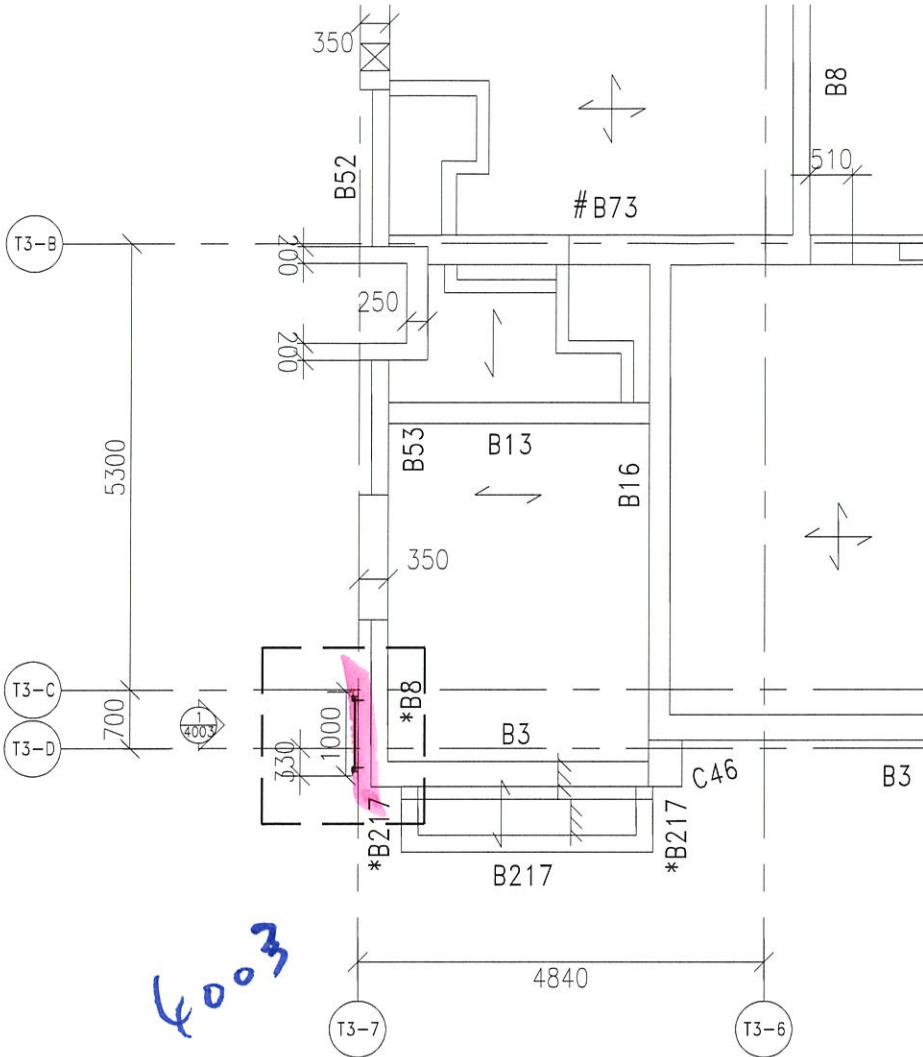
**DATE:** 17 JAN 2020 **INITIAL DRAWING:** REVISION

**NOTE:**  
1. ALL DIMENSIONS ARE IN mm.  
2. ALL DIMENSIONS ARE TAKEN FROM OUTSIDE BEFORE FABRICATION.  
3. BEFORE FABRICATION.

**LEGEND:**  
① DETAIL MARK NO.  
② REFER SHEET NO.  
1. F.F.L. -- FINISHED FLOOR LEVEL  
2. S.F.L. -- STRUCTURAL FLOOR LEVEL  
3. R.F.L. -- REVERSED DETAIL

**ARCHITECT:** AGC DESIGN LTD  
**MAIN CONTRACTOR:** Gammion

**STRUCTURAL ENGINEER:** ARUP  
**FAÇADE CONSULTANT:** WEINHARDT



1 PART PLAN FOR GLASS CLADDING @  
3004 TOWER 3

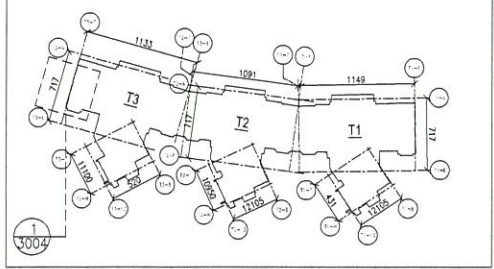
TYPICAL FLOOR LEVEL TABLE (FOR INFORMATION ONLY)

FLOOR	LEVEL A	FLOOR	LEVEL A
23/F	+93.020	10/F	+63.700
21/F	+89.770	9/F	+57.470
20/F	+86.540	8/F	+54.740
19/F	+83.310	7/F	+51.010
18/F	+80.080	5/F	+47.280
17/F	+76.850	5/F	+44.550
15/F	+73.620	3/F	+41.320
15/F	+70.390	3/F	+38.090
12/F	+67.160	1/F	+34.860
11/F	+33.910	(TRANSFER)	

BEAM SCHEDULE (TOWER) (FOR INFORMATION ONLY)

MARK	SIZE (BxD)	MARK	SIZE (BxD)	MARK	SIZE (BxD)
B1	1000x900	B19	200x300	B85	850x450
B3	320x600	B29	200x900	B86	225x450
B5	200x400	B33	200x700/500	B95	200x900/550
B7	800x800	B35	300x650	B103	200x800
B8	200x600	B52	200x450	B149	200x450/650
B9	200x650	B53	200x530	B160	250x1000
B11	600x800	B71	425x600/500	B217	200x350
B13	250x450	B72	400x600/500	B218	225x950/600
B15	250x400	B73	350x525/800/500	B219	100x600/400
B16	250x600	B82	400x420	B220	700x450
B18	265x600	B84	300x450	B233	200x600/525/600

KEY PLAN



DATE: 21-FEB-2020 SCALE: 1:50  
 DRAWN BY: CF CHECKED BY: JOW  
 PROJECT: PROPOSED RESIDENTIAL DEVELOPMENT AT 139 - 147 ARCADE STREET, NKIL 6005, 6035 R.P., 6036 R.P., 6037 R.P. & 6038 R.P.  
 TITLE: PART PLAN FOR TOWER 3 GLASS CLADDING

REVISIONS:  
 1. ZSMMW2020 INITIAL DRAWING  
 2. J-852

CLIENT: MIDLAND DEVELOPMENT LTD.  
 ARCHITECT: AGC DESIGN LTD.  
 MAIN CONTRACTOR: GAMBON CONSTRUCTION LTD.  
 STRUCTURAL ENGINEER: GAMBON  
 FACADE CONSULTANT: ARUP MENHARDT

NOTE:  
 1. ALL DIMENSIONS ARE IN mm.  
 2. ALL DIMENSIONS ARE TAKEN FROM OUTSIDE.  
 3. ALL DIMENSIONS TO BE VERIFIED ON SITE BEFORE FABRICATION.

LEGEND:  
 (X1) - DETAIL WORK NO.  
 (3004) - REFER SHEET NO.  
 1. F.F.L. - FINISHED FLOOR LEVEL  
 2. S.F.L. - STRUCTURAL FLOOR LEVEL  
 3. (R) - REVERSED DETAIL

DWG. NO.: JB52-SO-SC-3004 REV: -