

工程指示 / 要求簡箋(E.I.)

工程指示編號：EI / 25 321 20

修改版次：-

工程編號：J - 852

工程名稱：亞皆老街中電

工程項目：欄河 -地盆用 鐵件和鐵花 (AB單位BAL) (T1-T3) 3,5,6/F

收件人：Maggie

發件人：Ant Yeung

日期：06/10/2020

要求提供 / 確認 事項：

- () 初步鋁料 B.M. () 加工拆圖，然後生產 () 尺寸表
- () 正式鋁料 B.M. () 技術上資料 / 指示 () 報價
- () 配件 B.M. () 樣辦或貨品說明書 () 分判合約
- () 其他：_____

內容：

請按加工圖生產鐵件和鐵花供地盆用。(AB單位BAL) (T1-T3) 3,5,6/F Metal Rail/ Glass Bal

鐵花：四塗 色號 CSC20200514-4

驗焊：~~Butt Weld：100%UT 超聲波，100% MPI 磁粉，100% Visual 目測~~

驗焊：Fillet Weld：10% MPI 磁粉，100% Visual 目測

(For Metal and Glass Balustrade)

先出貨企橫鐵通和底板，企鐵底部已加長 50mm；鐵花後出貨

包扎：1 個露台 1 扎，合共 9 扎

地盆：大貨請給覆尺作生產

拆圖：請留意手改事項

謝謝

請在 2020.10.21 前完成上列要求。

附：24 頁 ¹⁹ 5006A 5006 5006B

原合約工程包

原合約工程加 / 減賬

新工程報價

原因：-

分發東莞各部門：

- () 生產技術總監 連附件 () 技術部 連附件 () 生產部 連附件 () 機械設計部 連附件
- () 採購部 連附件 () 生產統籌部 連附件 () 小羅&清 連附件
- () 質檢部 連附件 () 會計部 連附件 () 報關組 連附件 () 其他 楊榮輝 連附件

分發其他分判：

(v) 水洪 連附件

分發香港各部門：

- () 行政部 連附件 () 會計部 連附件 () 統籌部 連附件 () 工程部地盤科文 連附件 祥哥
- () 採購部 連附件 () QS 部 連附件 () 維修部 連附件 () 其他 _____ 連附件

傳遞編號：

HK / 20

發件人簽署：

項目經理簽署：

2532

圖則登記表
DRAWING REGISTER

		接收日期 Receiving Date (適用於客戶圖則)									
工程名稱 Project Title:	亞皆老街	年									
攔河5003B鋼企料鋼橫樑及鋼碼項目		月									
工程編號 Project No:	J-852 (攔河)	日									
分發予 Distributed To		發出日期 Issued Date									
		年	20	20							
		月	09	09							
		日	15	29							
圖則編號 Drg. No.	圖則名稱 Drawing Title	修訂編號 Revision No.									
5003B-GP	5003B攔河鋼格柵位置圖	1	-	-							
53B-MS03-Z01	攔河鋼格柵組裝圖	2	-	-							
53B-MS03-Z02	攔河鋼格柵組裝圖	3	-	-							
53B-MS03-GMU01	攔河鋼格柵邊立柱	4	-	-							
53B-MS03-GMU02	攔河鋼格柵轉角立柱	5	-	-							
53B-MS03-GTR01	攔河鋼格柵頂橫樑	6	-	-							
53B-MS03-GTR02	攔河鋼格柵頂橫樑	7	-	-							
53B-MS03-GTR03	攔河鋼格柵底橫樑	8	-	-							
53B-MS03-GTR04	攔河鋼格柵底橫樑	9	-	-							
GS01-AK02	攔河鋼格柵鍍鋅角鋼	10	-	-							
GS01-AK03	攔河鋼格柵鍍鋅鋼板	11	-	-							
GS01-AK05	攔河鋼格柵鍍鋅鋼板	12	-	-							
GS01-AK06	攔河鋼格柵鍍鋅鋼板	13	-	-							
GS01-AK07	攔河鋼格柵鍍鋅槽鋼	14	-	-							
GS01-AK08	攔河鋼格柵封堵鋼板	15	-	-							
GS01-AK09	攔河鋼格柵封堵鋼板	16	-	-							
GS01-AK10	攔河鋼格柵鍍鋅鋼板	17	-	-							
GS01-AK11	攔河鋼格柵鍍鋅鋼板	18	-	-							
GS01-AK12	攔河鋼格柵鍍鋅鋼介子	19	-	-							

AB BAL



美特鋁質 有限公司

MIDI Aluminium Fabricator Ltd.

工程號

J-852

地盤

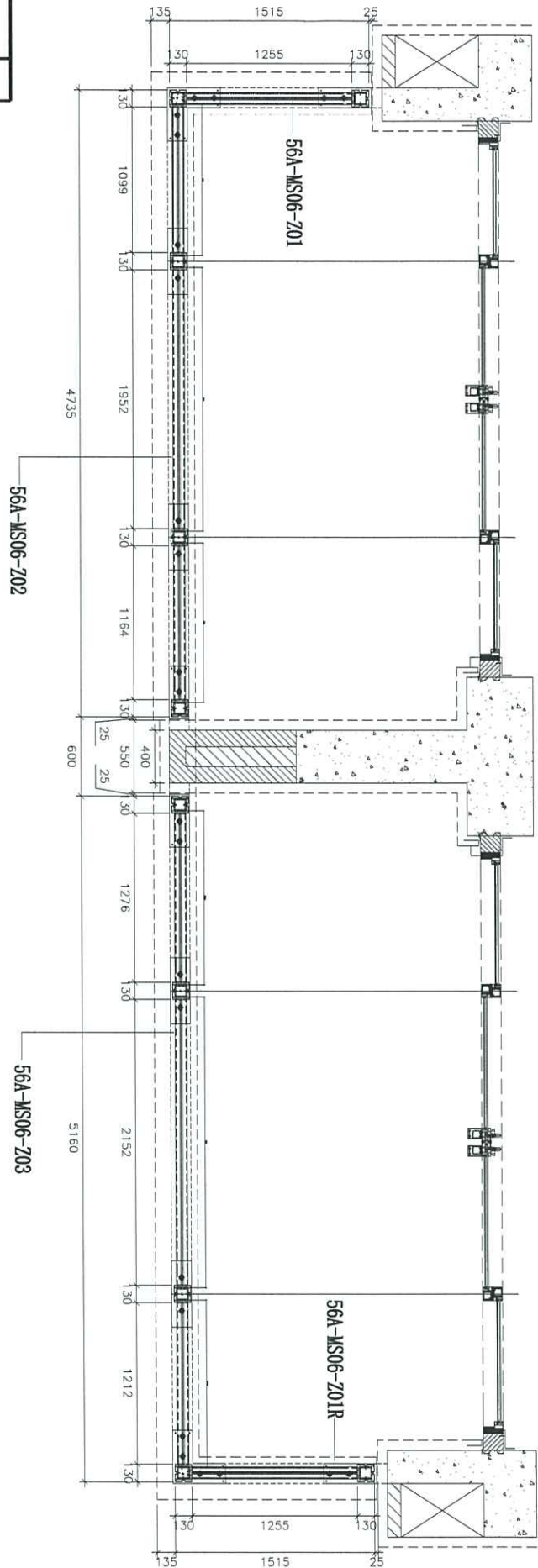
亞答老街 / 欄河

發貨時：一個完整露臺的鋼件
打包成一扎，同時出貨到地盤

鋼件位置圖

13

TYPICAL PART PLAN FOR
T3 FLAT A & B BALCONY
3/F-5/F-6/F TYPICAL FLOOR



5006A=3 橙

名稱	5006A 欄河鋼格柵位置圖	制圖	CJM	2020.9.15	修改		
材料	材料：20x20(40x20)方鋼	復核	SHUI	2020.09.20	日期		
顏色		批准			圖號	5006A-GP	



美特鋁質有限公司

MIDI Aluminium Fabricator Ltd.

工程號

J-852

地盤

亞皆老街

擱河

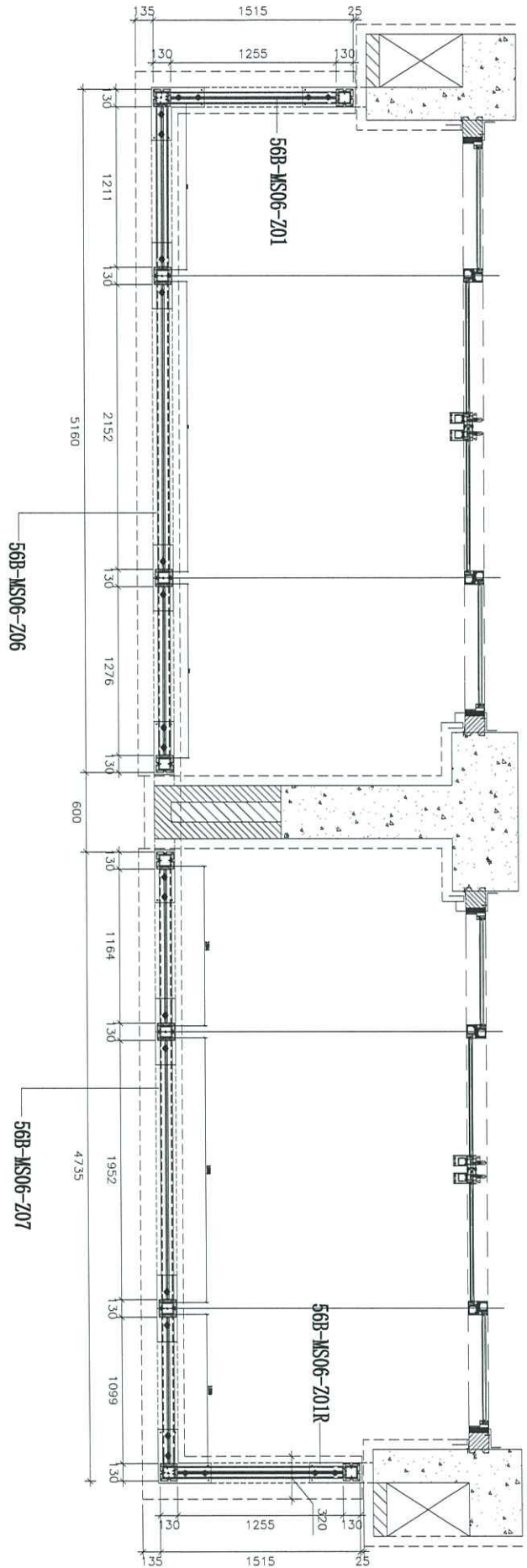
發貨時：一個完整露臺的鋼件
打包成一扎，同時出貨到地盤

鋼件位置圖

Handwritten initials/signature

5006B=3 橙

TYPICAL PART PLAN FOR
3/F-5/F: 3F TYPICAL FLOOR



名稱	5006B 擱河鋼格柵位置圖	制圖	CJM	2020.9.15	修改		
材料	材料：20x20(40x20)方鋼	復核	SHUI	2020.09.20	日期		
顏色		批准			圖號	5006B-GP	



美特鋁質 有限公司

MIDI Aluminium Fabricator Ltd.

工程號

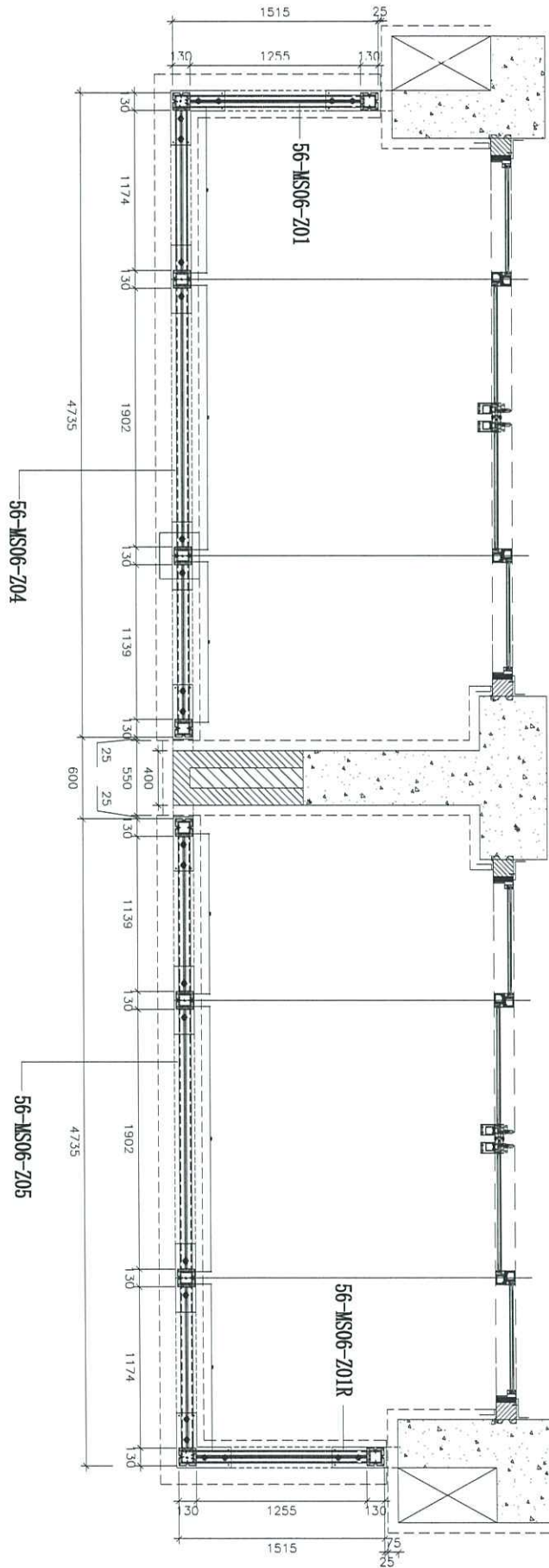
J-852

地盤

亞皆老街

欄河

發貨時：一個完整露臺的鋼件
打包成一扎，同時出貨到地盤



1
5006
TYPICAL PART PLAN FOR
12 FLAT A & B BALCONY
3/1-5/1: 4' TYPICAL FLOOR

鋼件位置圖

~

5006=3 橙

名稱	5006 欄河鋼格柵位置圖	制圖	CJM	2020.9.15	修改		
材料	材料：20x20(40x20)方鋼	復核	SHUI	2020.09.20	日期		
顏色		批准			圖號	5006-GP	



美特鋁質 有限公司

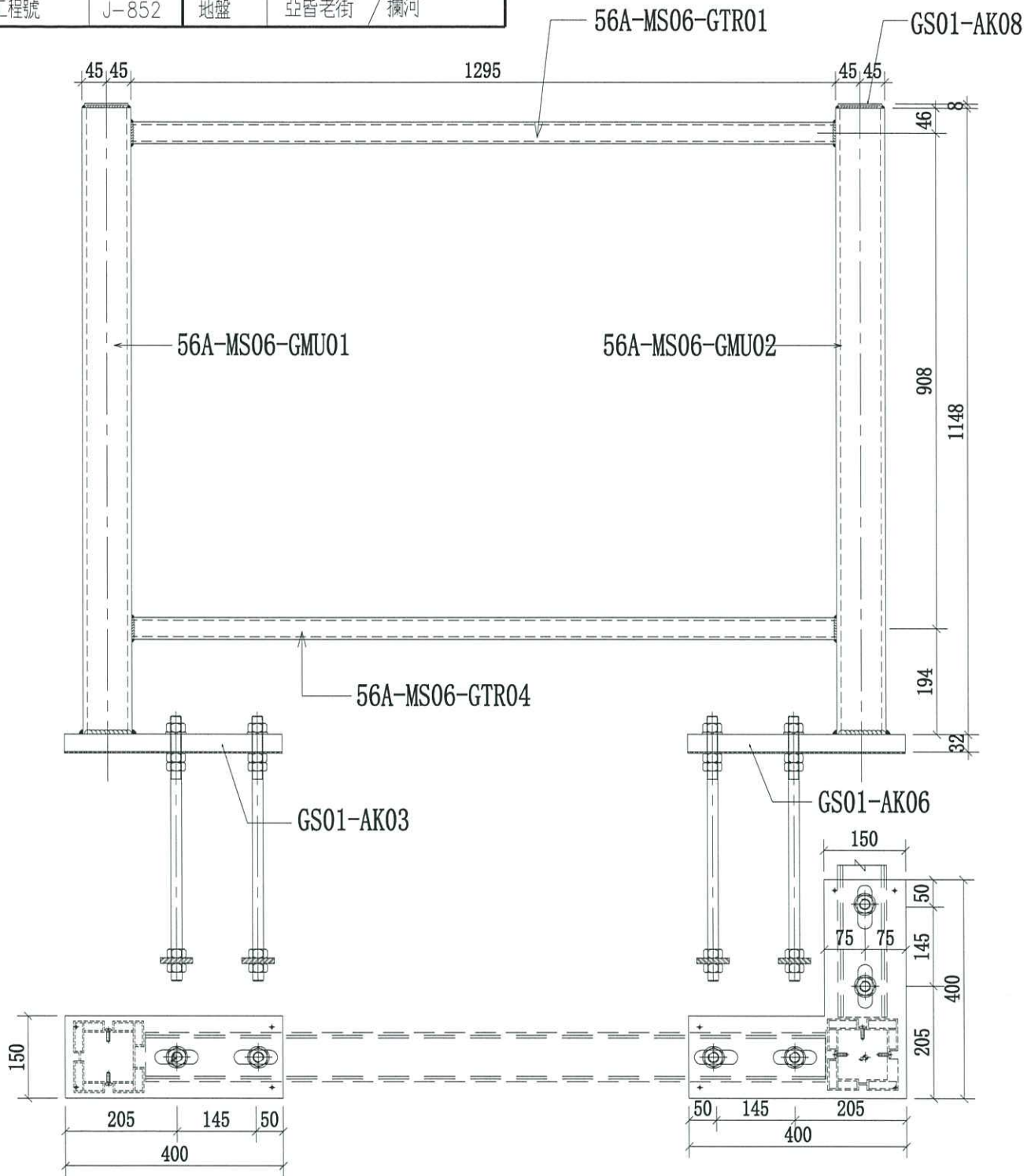
MIDI Aluminium Fabricator Ltd.

工程號

J-852

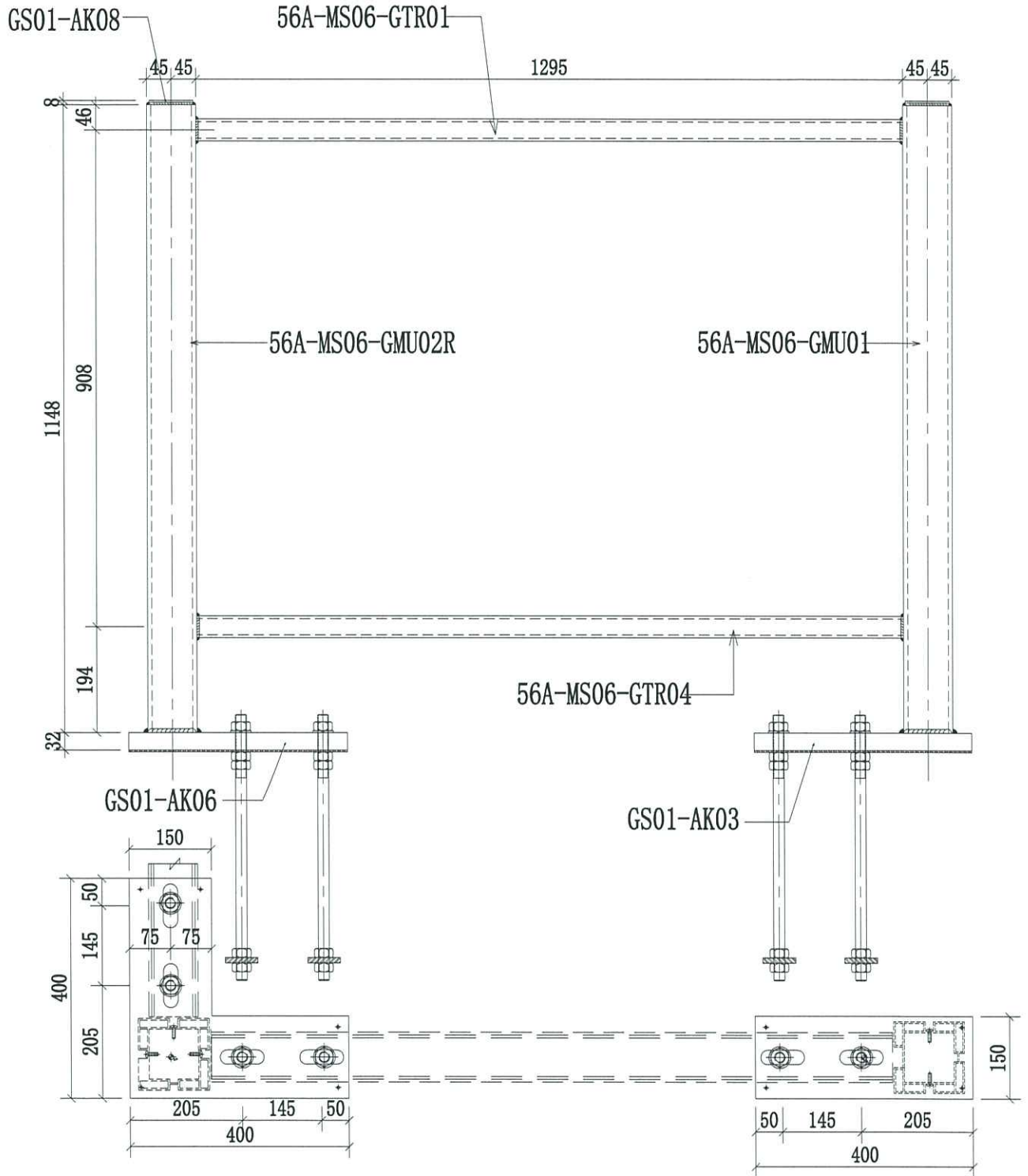
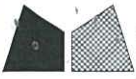
地盤

亞皆老街 / 攔河



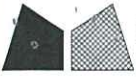
序號	物料編號	數量	使用位置	樓層
01	56B-MS06-Z01	3	SD-GB-5006B	T1/(3F~6F)
02	56B-MS06-Z01	3	SD-GB-5006	T2/(3F~6F)
03	56B-MS06-Z01	3	SD-GB-5006A	T3/(3F~6F)

名稱	攔河鋼架組裝圖	制圖	CJM	2020.9.15	修改			
材料	90x90x8鋼通(80x40)鋼通	復核	SHUI	2020.09.20	日期			
顏色		批准			圖號	J852-MS06-Z01		



序號	物料編號	數量	使用位置	樓層
01	56B-MS06-Z01R	3	SD-GB-5006B	T1/(3F~6F)
02	56B-MS06-Z01R	3	SD-GB-5006	T2/(3F~6F)
03	56B-MS06-Z01R	3	SD-GB-5006A	T3/(3F~6F)

名稱	攔河鋼架組裝圖	制圖	CJM	2020.9.15	修改			
材料	90x90x8鋼通(80x40)鋼通	復核	SHUI	2020.09.20	日期			
顏色		批准			圖號	J852-MS06-Z01R		



美特鋁質 有限公司

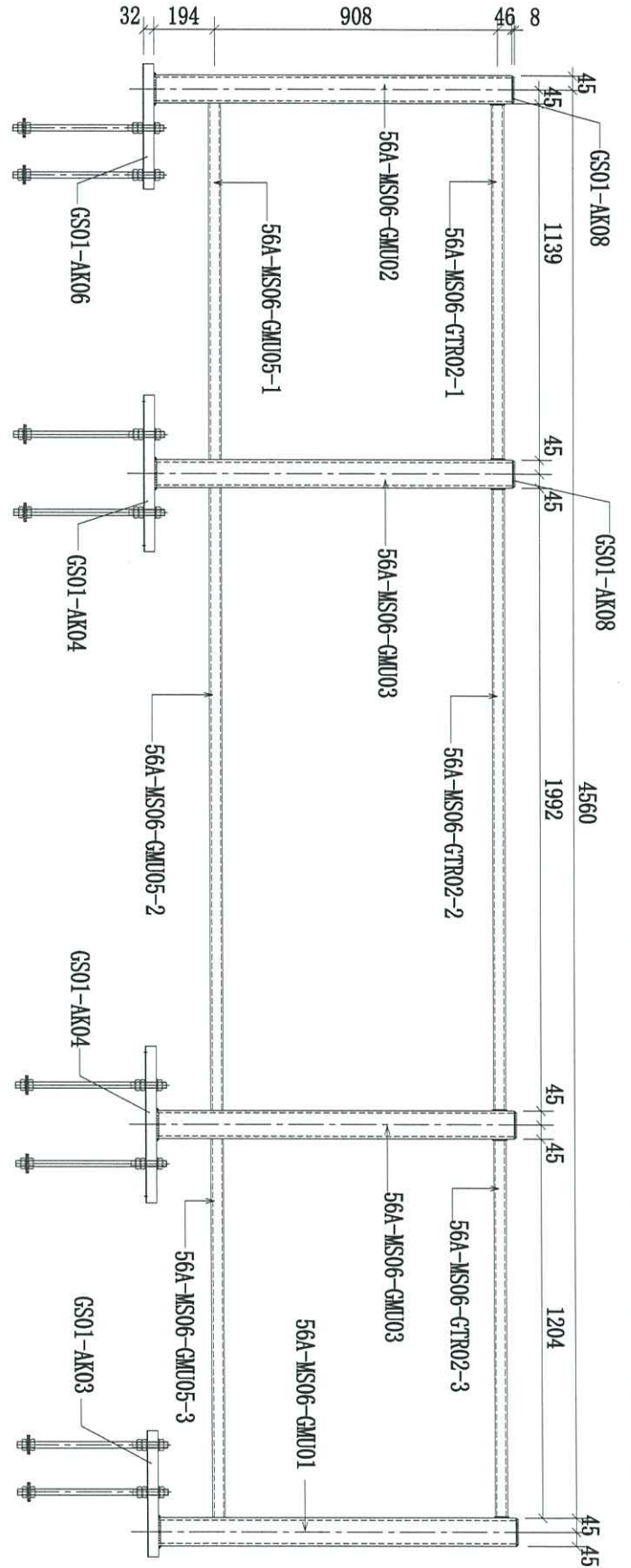
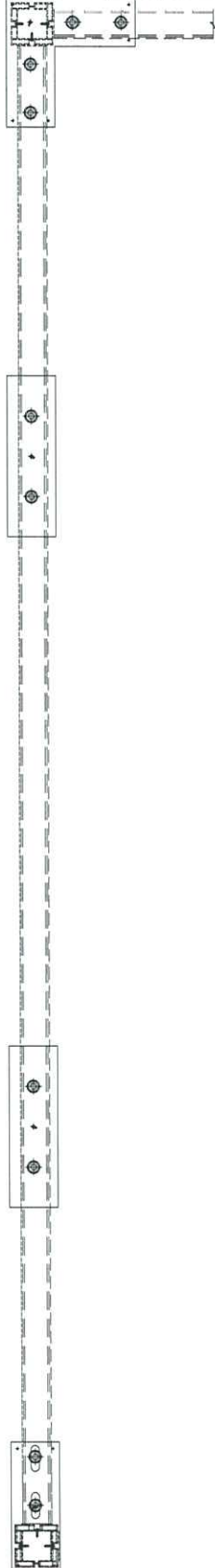
MIDI Aluminium Fabricator Ltd.

工程號

J-852

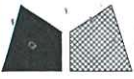
地盤

亞皆老街 / 攔河

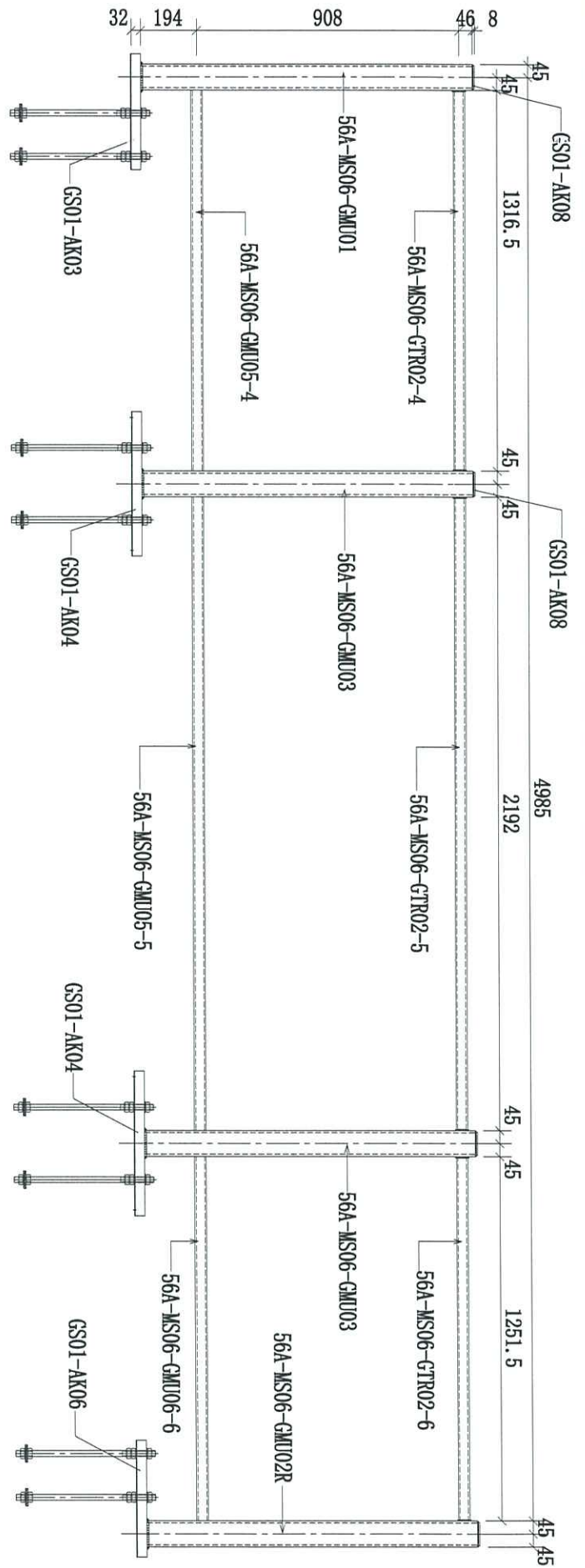
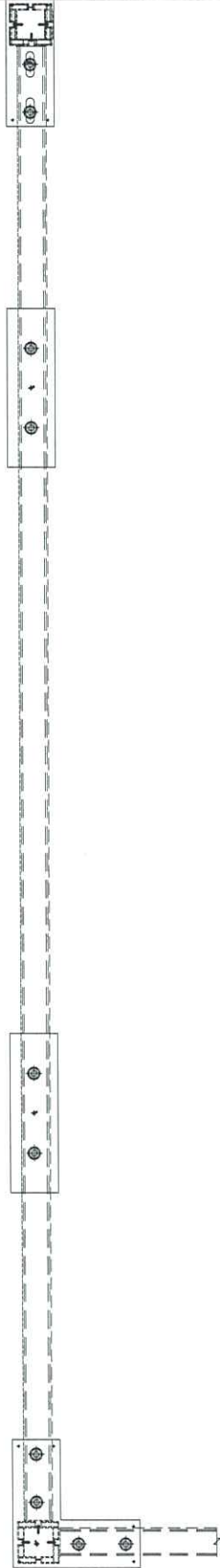


序號	物料編號	數量	使用位置	樓層
01	56B-MS06-Z02	3	SD-GB-5006A	T3/(3F~6F)
02				
03				

名稱	攔河鋼架組裝圖	制圖	CJM	2020.9.15	修改		
材料	90x90x8鋁通(80x40)鋁通	復核	SHUI	2020.09.20	日期		
顏色		批准			圖號	J852-MS06-Z02	

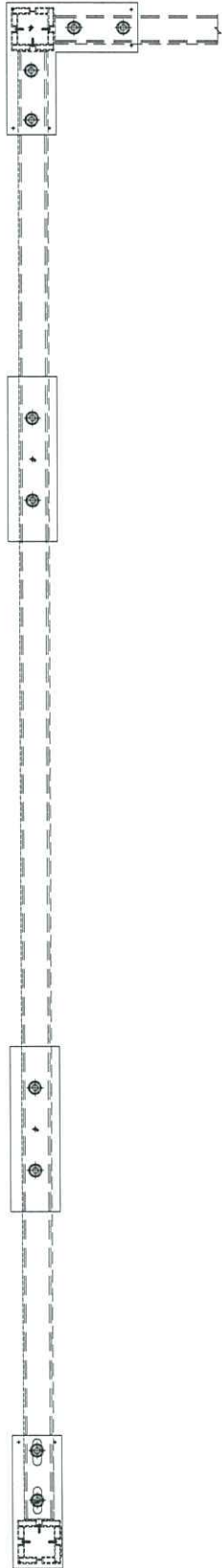
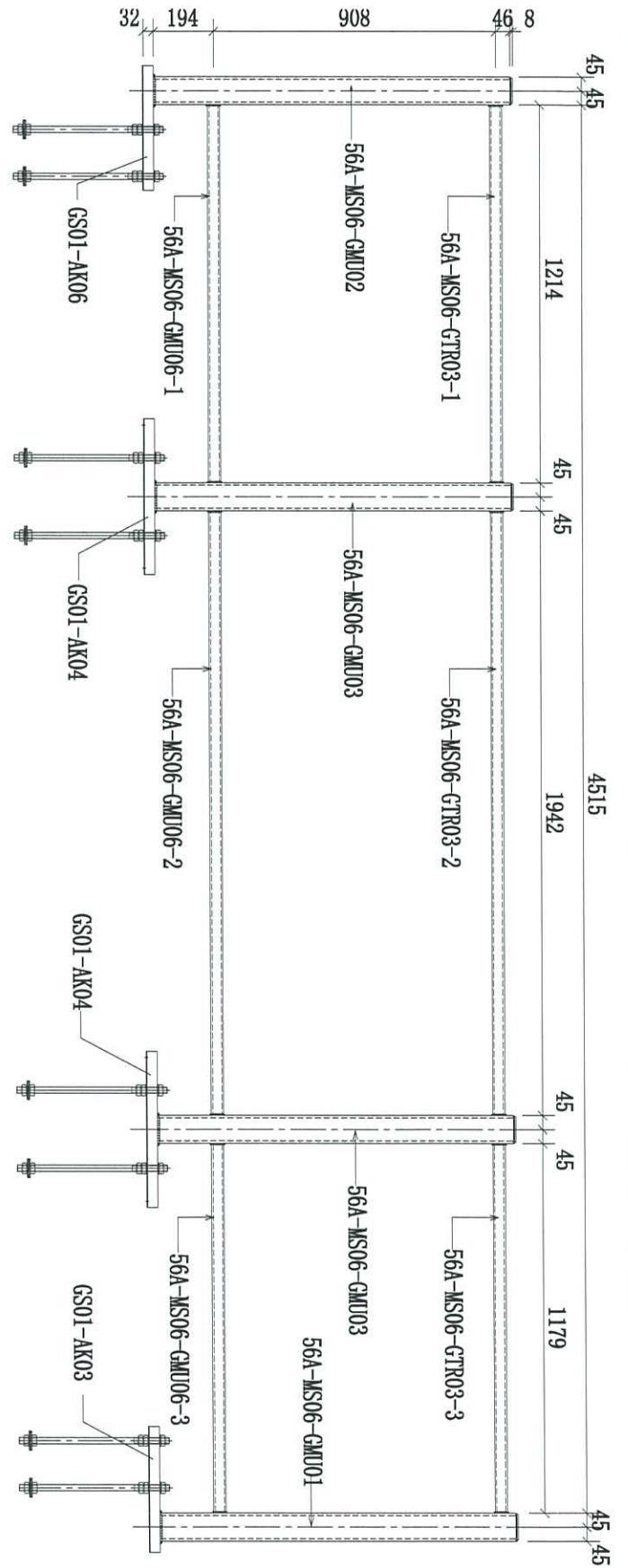


工程號	J-852	地盤	亞皆老街/擲河
-----	-------	----	---------



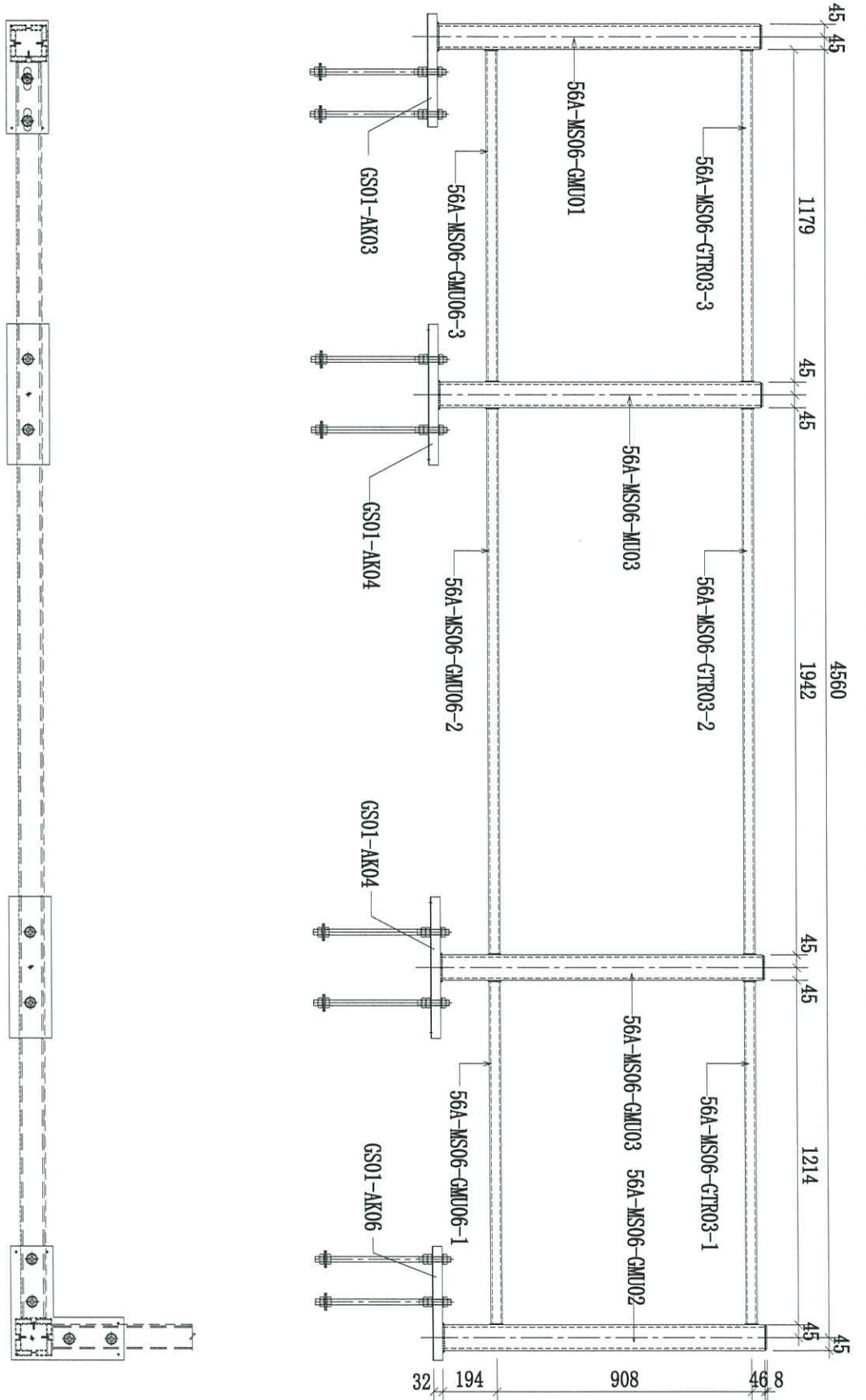
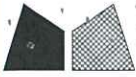
序號	物料編號	數量	使用位置	樓層
01	56B-MS06-Z03	3	SD-GB-5006A	T3/(3F~6F)
02				
03				

名稱	擲河鋼架組裝圖	制圖	CJM	2020.9.15	修改
材料	90x90x8 鋼通(80x40) 鋼通	復核	SHUI	2020.09.20	日期
顏色		批准			圖號
					56-MS06-Z03



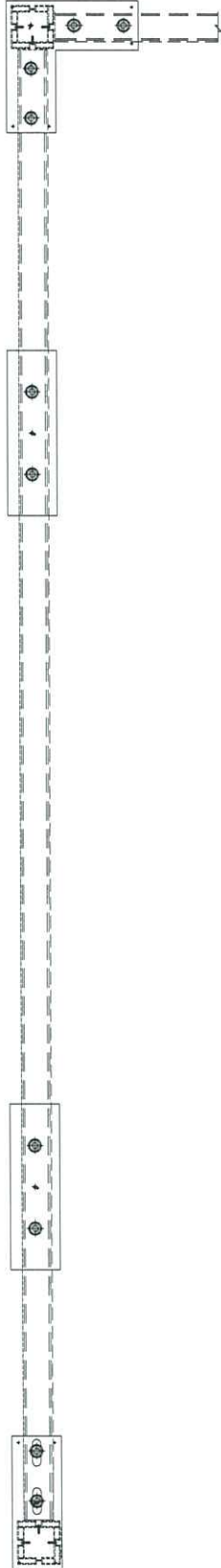
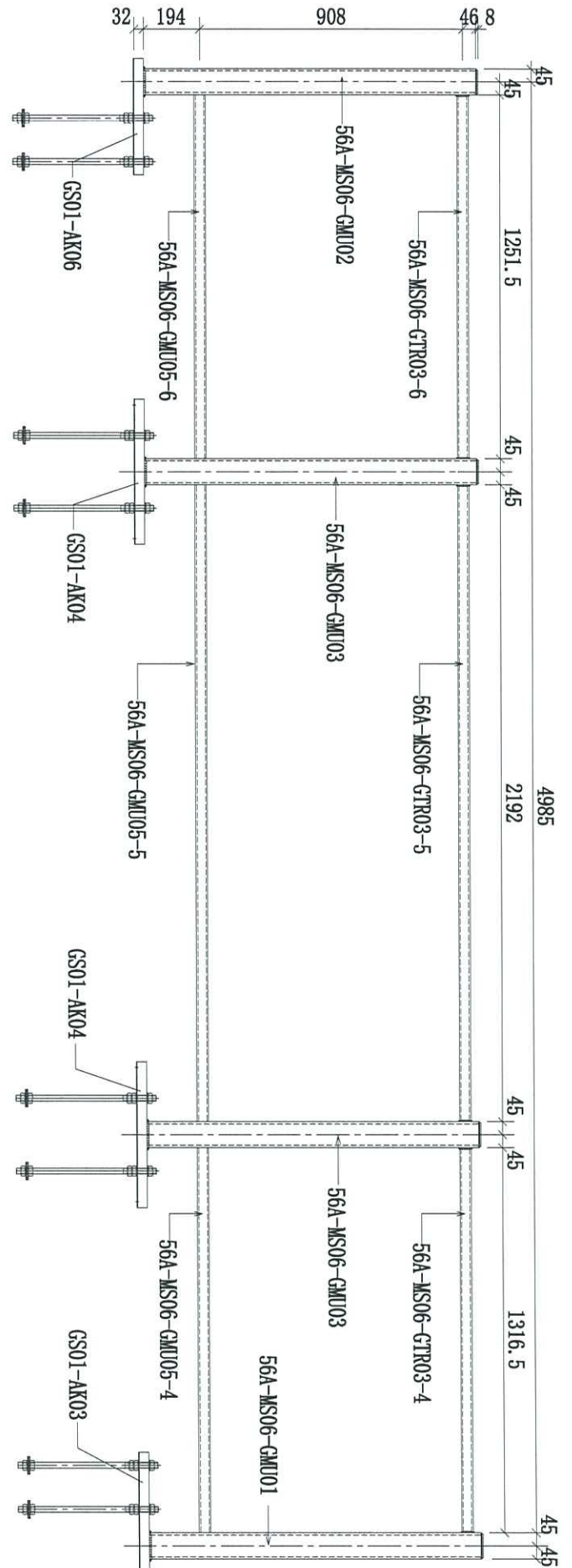
序號	物料編號	數量	使用位置	樓層
01	56B-MS06-Z04	3	SD-GB-5006	T2/(3F~6F)
02				
03				

名稱	攔河鋼架組裝圖	制圖	CJM	2020.9.15	修改			
材料	90x90x8鋼通(80x40)鋼通	復核	SHUI	2020.09.20	日期			
顏色		批准			圖號	J852-MS06-Z04		



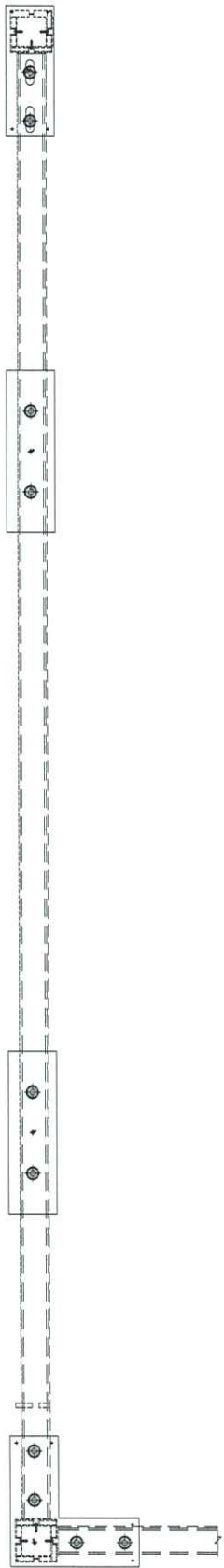
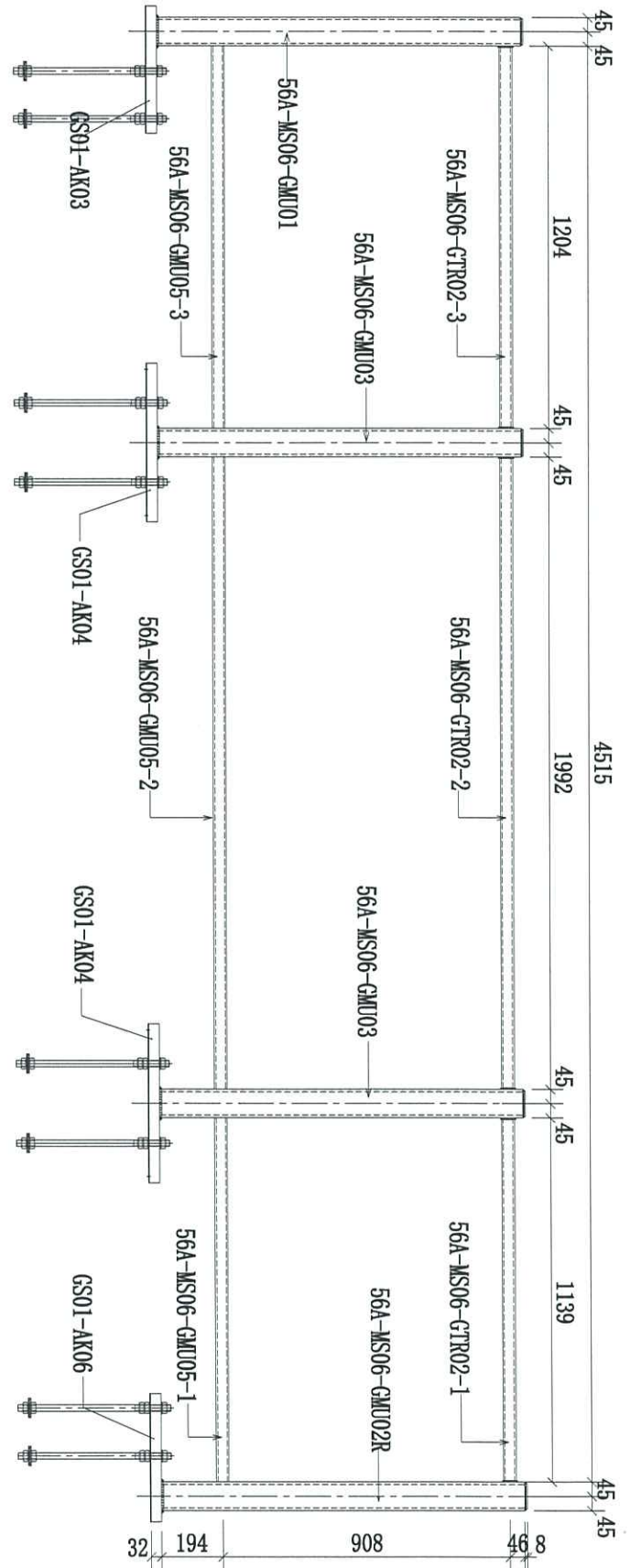
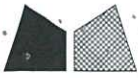
序號	物料編號	數量	使用位置	樓層
01	56B-MS06-Z05	3	SD-GB-5006	T2/(3F~6F)
02				
03				

名稱	攔河鋼架組裝圖	制圖	CJM	2020.9.15	修改			
材料	90x90x8 鋼通(80x40) 鋼通	復核	SHUI	2020.09.20	日期			
顏色		批準			圖號	J852-MS06-Z05		



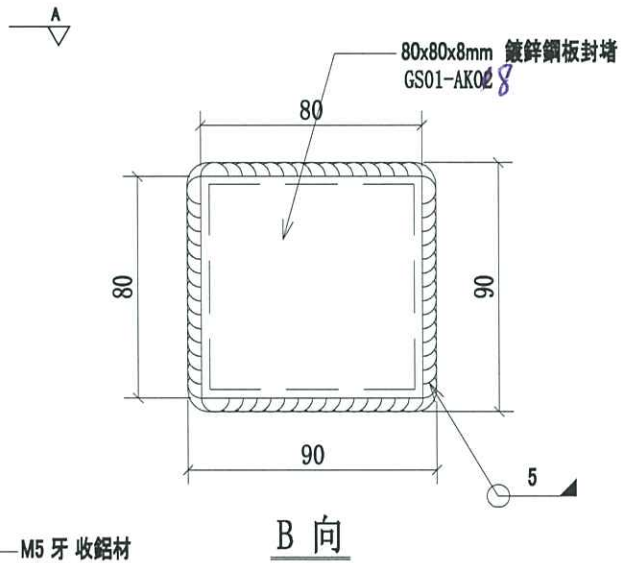
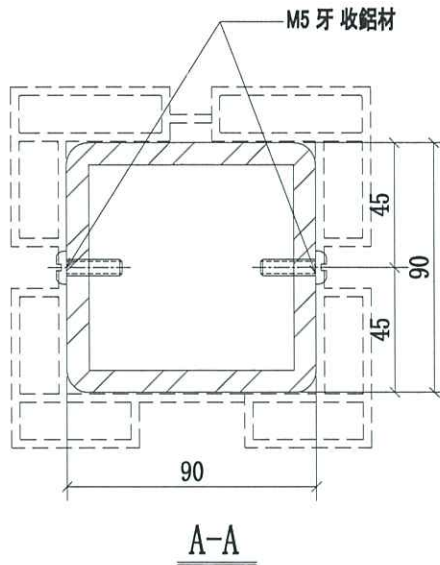
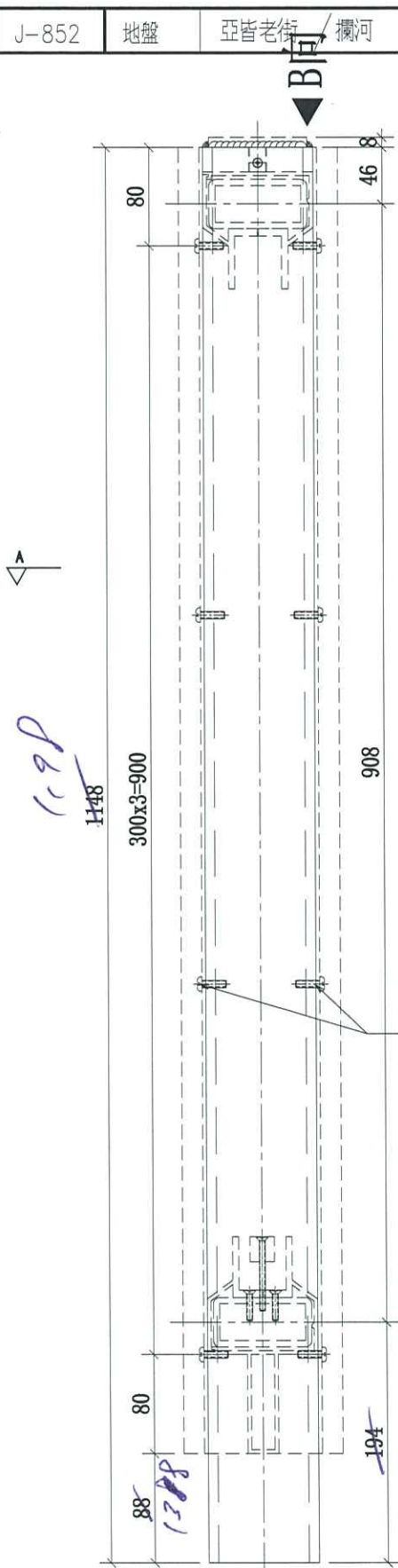
序號	物料編號	數量	使用位置	樓層
01	56A-MS06-Z06	3	SD-CB-5006B	T1/(3F~6F)
02				
03				

名稱	攔河鋼架組裝圖	制圖	CJM	2020.9.15	修改			
材料	90x90x8 鋁通(80x40) 鋁通	復核	SHUI	2020.09.20	日期			
顏色		批准			圖號	J852-MS06-Z06		



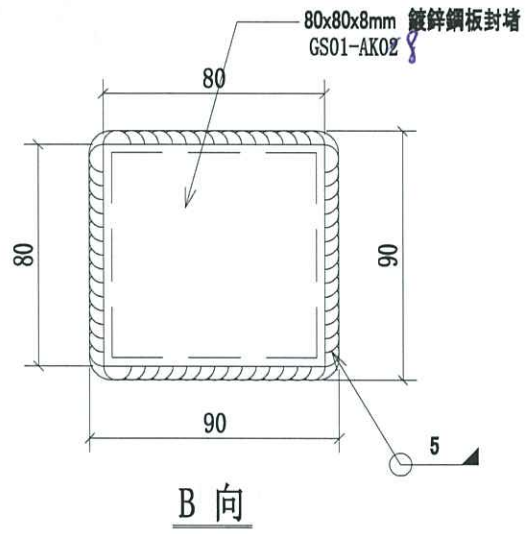
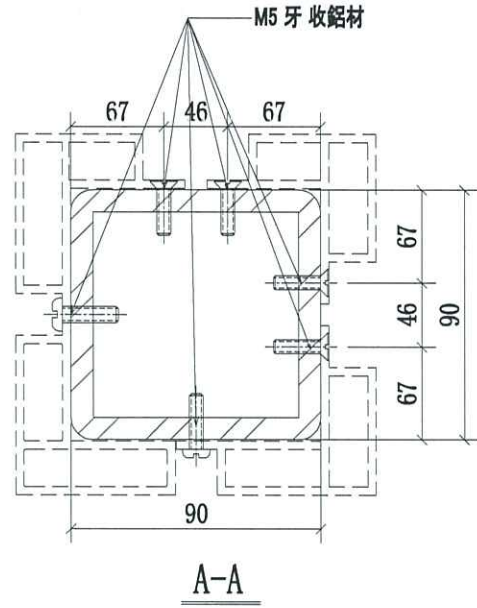
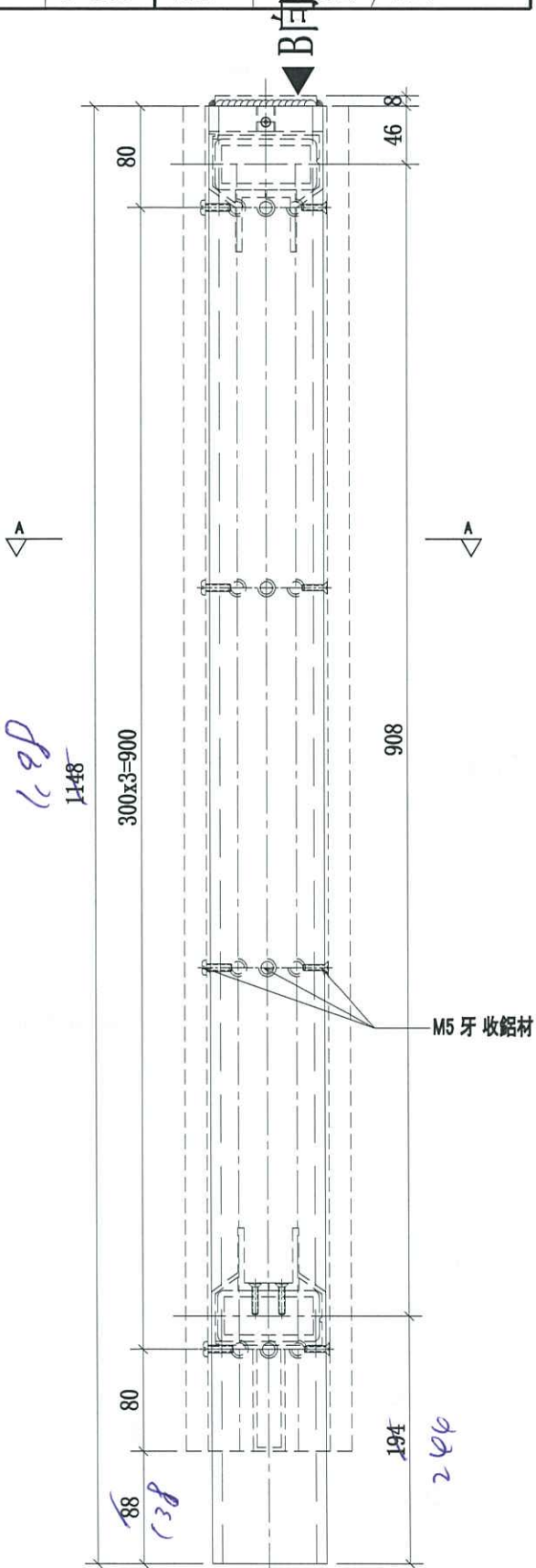
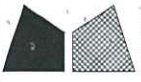
序號	物料編號	數量	使用位置	樓層
01	56A-MS06-Z07	3	SD-GB-5006B	T1/(3F~6F)
02				
03				

名稱	攔河鋼架組裝圖	制圖	CJM	2020.9.15	修改		
材料	90x90x8鋼通(80x40)鋼通	復核	SHUI	2020.09.20	日期		
顏色		批准			圖號	J852-MS06-Z07	



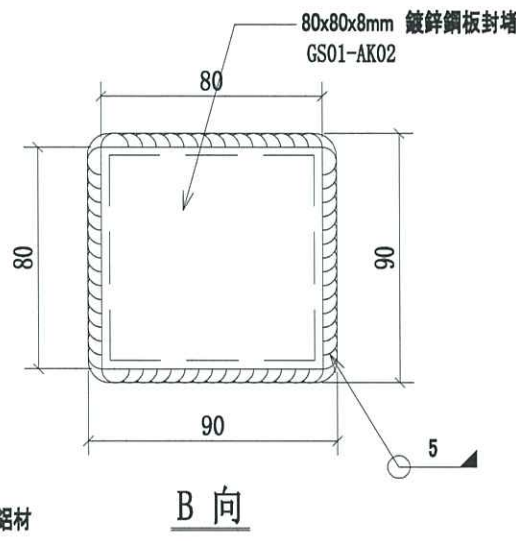
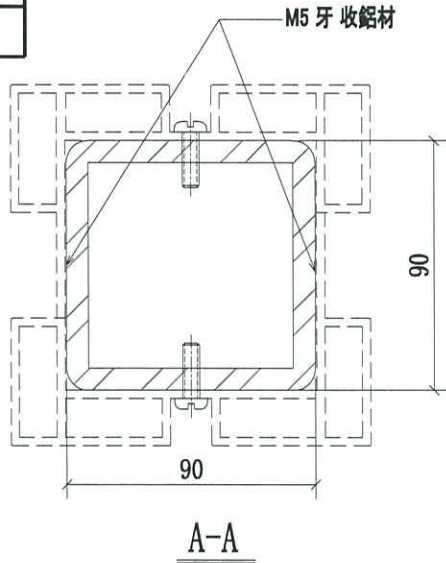
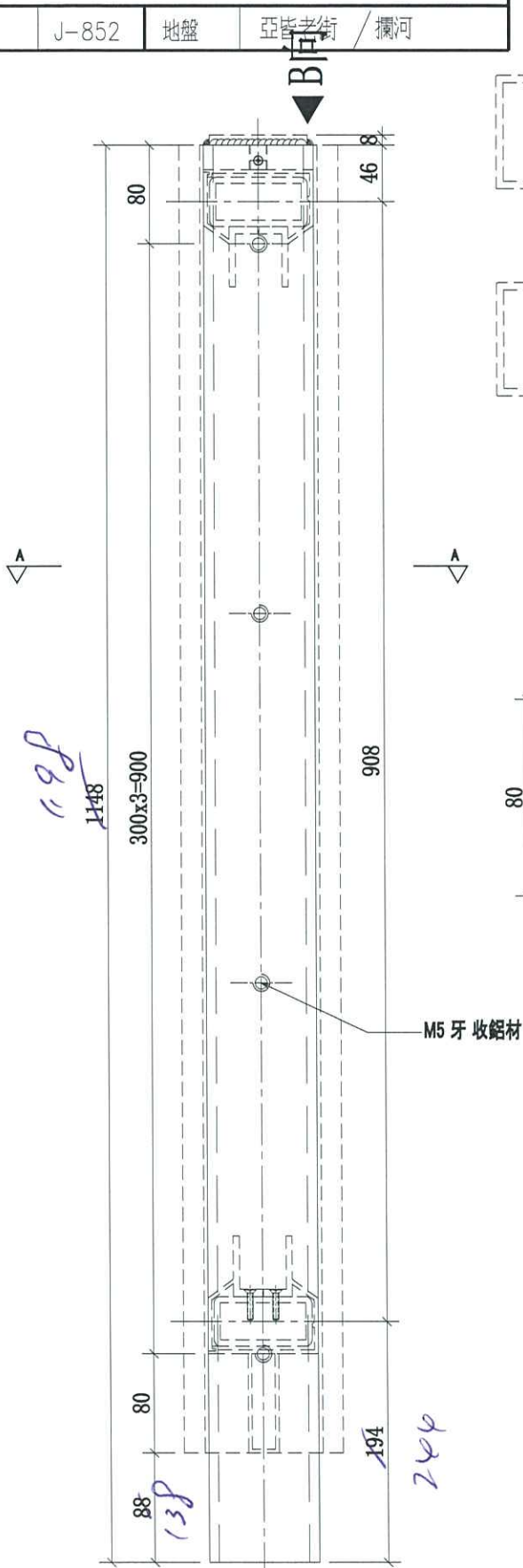
序號	物料編號	數量	使用位置	樓層
01	56A-MS06-GMU01	12	56B-MS03-Z01/Z01R/Z06/Z07	T1/(3F~6F)
02	56A-MS06-GMU01	12	56B-MS03-Z01/Z01R/Z04/Z05	T2/(3F~6F)
03	56A-MS06-GMU01	12	56B-MS03-Z01/Z01R/Z02/Z03	T3/(3F~6F)

名稱	欄河鋼架邊立柱	制圖	CJM	2020.9.15	修改		
材料	90x90x8mm 鍍鋅鋼通	復核	SHUI	2020.09.20	日期		
顏色		批準			圖號	56A-MS06-GMU01	



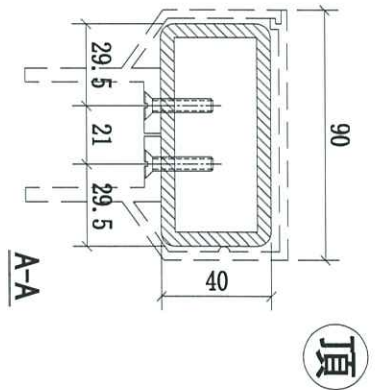
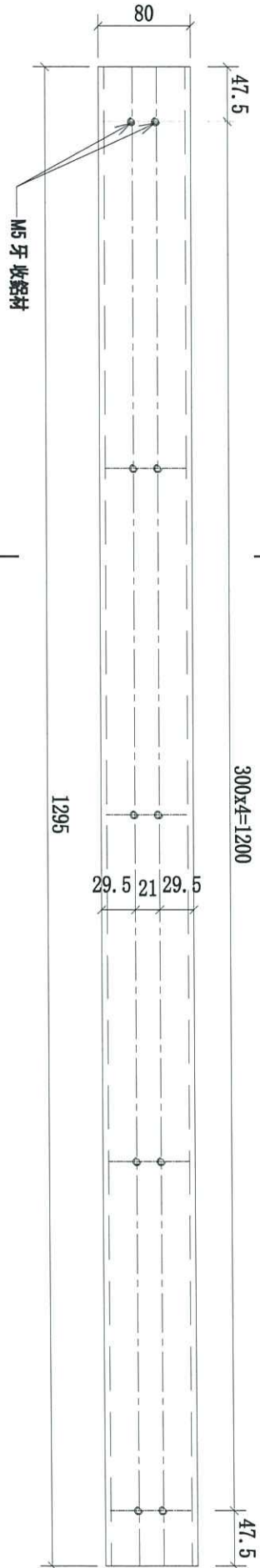
序號	物料編號	數量	使用位置	樓層
01	56A-MS06-GMU02	3	56B-MS03-Z01	T1/(3F~6F)
02	56A-MS06-GMU02	3	56B-MS03-Z01	T2/(3F~6F)
03	56A-MS06-GMU02	3	56B-MS03-Z01	T3/(3F~6F)

名稱	攬河鋼架轉角立柱	制圖	CJM	2020.9.15	修改		
材料	90x90x8mm 鍍鋅鋼通	復核	SHUI	2020.09.20	日期		
顏色		批准			圖號	J852-MS06-GMU02	



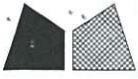
序號	物料編號	數量	使用位置	樓層
01	56A-MS06-GMU03	12	56B-MS03-Z06/Z07	T1/(3F~6F)
02	56A-MS06-GMU03	12	56B-MS03-Z04/Z05	T2/(3F~6F)
03	56A-MS06-GMU03	12	56B-MS03-Z02/Z03	T3/(3F~6F)

名稱	攔河鋼架中間立柱	制圖	CJM	2020.9.15	修改		
材料	90x90x8mm 鍍鋅鋼通	復核	SHUI	2020.09.20	日期		
顏色		批准			圖號	J852-MS06-GMU03	



序號	物料編號	數量	使用位置	樓層
01	56A-MS06-GTR01	6	56B-MS03-Z01/Z01R	T1/(3F~6F)
02	56A-MS06-GTR01	6	56B-MS03-Z01/Z01R	T2/(3F~6F)
03	56A-MS06-GTR01	6	56B-MS03-Z01/Z01R	T3/(3F~6F)

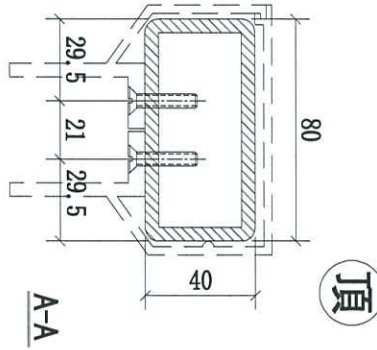
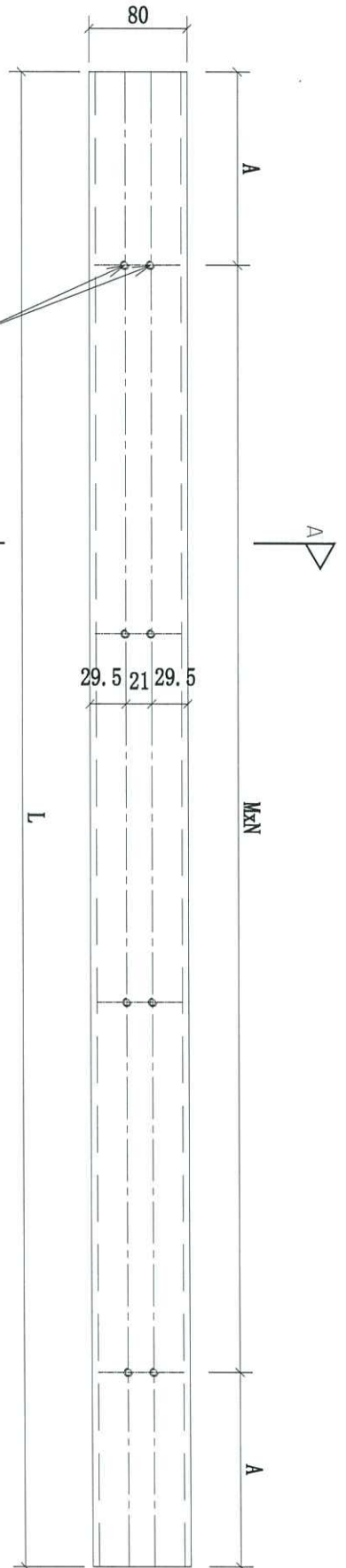
名稱	攔河鋼架橫梁	制圖	CJM	2020.9.15	修改
材料	80x40x5mm 鍍鋅鋼通	復核	SHUI	2020.09.20	日期
顏色		批準			圖號
					J852-MS06-GTR01



美特鋁質 有限公司

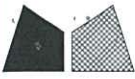
MIDI Aluminium Fabricator Ltd.

工程號	J-852	地盤	亞皆老街 / 欄河
-----	-------	----	-----------



序號	物料編號	數量	L	A	M×N	使用位置	樓層
01	56A-MS06-GTR02-1	3	1139	119.5	300x3	56B-MS03-Z07	T1/(3F~6F)
02	56A-MS06-GTR02-1	3	1139	119.5	300x3	56B-MS03-Z02	T3/(3F~6F)
03	56A-MS06-GTR02-2	3	1992	96	300x6	56B-MS03-Z07	T1/(3F~6F)
04	56A-MS06-GTR02-2	3	1992	96	300x6	56B-MS03-Z02	T3/(3F~6F)
05	56A-MS06-GTR02-3	3	1204	152	300x3	56B-MS03-Z07	T1/(3F~6F)
06	56A-MS06-GTR02-3	3	1204	152	300x3	56B-MS03-Z02	T3/(3F~6F)
07	56A-MS06-GTR02-4	3	1316.5	28.25	300x4	56B-MS03-Z06	T1/(3F~6F)
08	56A-MS06-GTR02-4	3	1316.5	28.25	300x4	56B-MS03-Z03	T3/(3F~6F)
09	56A-MS06-GTR02-5	3	2192	46	300x7	56B-MS03-Z06	T1/(3F~6F)
10	56A-MS06-GTR02-5	3	2192	46	300x7	56B-MS03-Z03	T3/(3F~6F)
11	56A-MS06-GTR02-6	3	1251.5	175.75	300x3	56B-MS03-Z06	T1/(3F~6F)
12	56A-MS06-GTR02-6	3	1251.5	175.75	300x3	56B-MS03-Z03	T3/(3F~6F)

名稱	欄河鋼架橫梁	制圖	CJM	2020.9.15	修改
材料	80x40x5mm 鍍鋅鋼通	復核	SHUI	2020.09.20	日期
顏色		批准			圖號
					J852-MS06-GTR02



美特鋁質有限公司

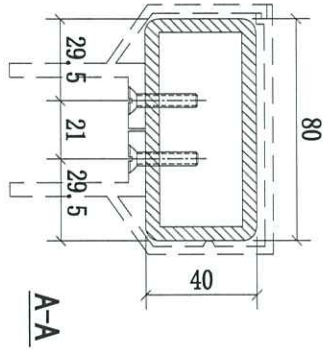
MIDI Aluminium Fabricator Ltd.

工程號

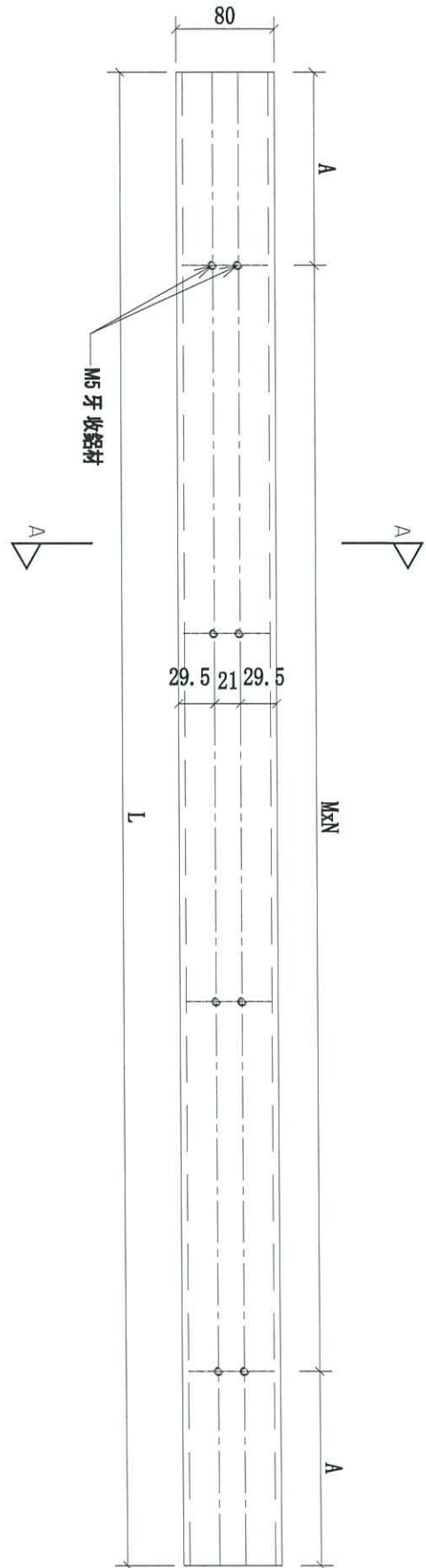
J-852

地盤

亞皆老街 / 攔河

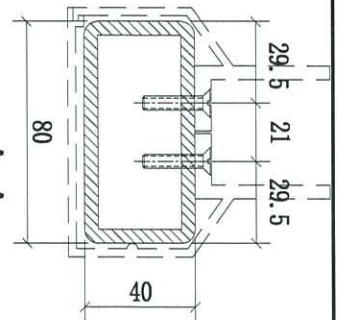
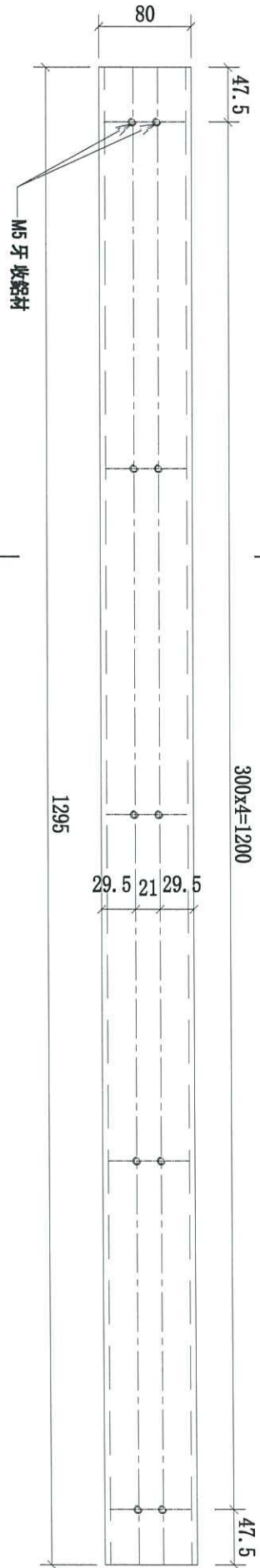
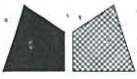


頂



序號	物料編號	數量	L	A	M×N	使用位置	樓層
01	56A-MS06-GTR03-1	6	1214	157	300x3	56B-MS03-Z04/Z05	T2/(3F~6F)
02	56A-MS06-GTR03-2	6	1942	71	300x6	56B-MS03-Z04/Z05	T2/(3F~6F)
03	56A-MS06-GTR02-3	6	1179	139.5	300x3	56B-MS03-Z04/Z05	T2/(3F~6F)

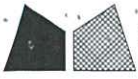
名稱	攔河鋼架橫梁	制圖	CJM	2020.9.15	修改		
材料	80x40x5mm 鍍鋅鋼通	復核	SHUI	2020.09.20	日期		
顏色		批準			圖號	J852-MS06-GTR03	



底

序號	物料編號	數量	使用位置	樓層
01	56A-MS06-GTR04	6	56B-MS03-Z01/Z01R	T1/(3F~6F)
02	56A-MS06-GTR04	6	56B-MS03-Z01/Z01R	T2/(3F~6F)
03	56A-MS06-GTR04	6	56B-MS03-Z01/Z01R	T3/(3F~6F)

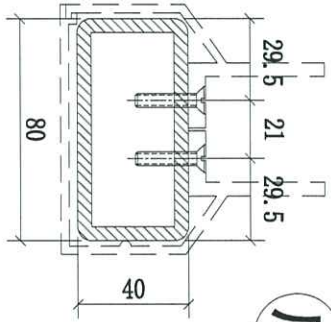
名稱	攔河鋼架橫梁	制圖	CJM	2020.9.15	修改		
材料	80x40x5mm 鍍鋅鋼通	復核	SHUI	2020.09.20	日期		
顏色		批准			圖號	J852-MS06-GTR04	



美特鋁質 有限公司

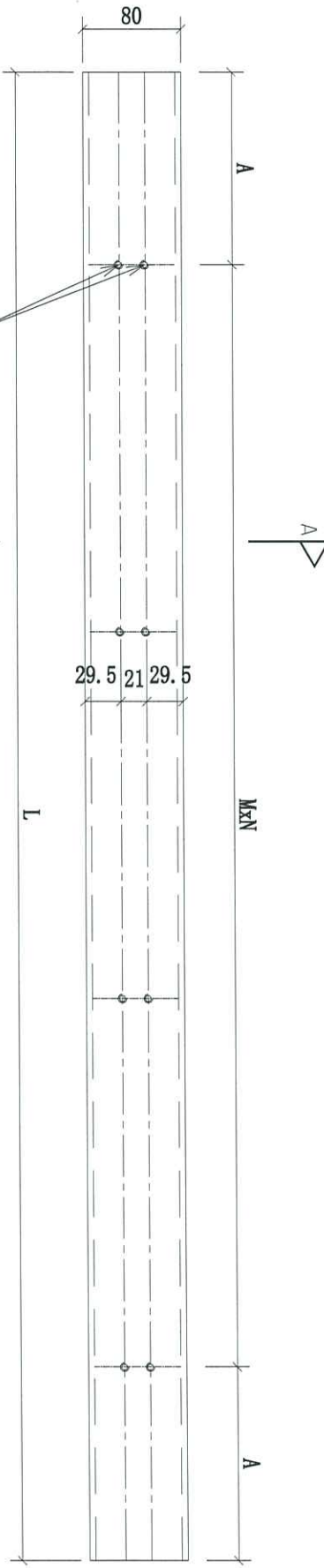
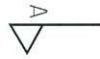
MIDI Aluminium Fabricator Ltd.

工程號 J-852 地盤 亞皆老街 / 欄河



A-A

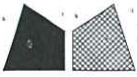
底



M5 牙 收 緊 材

序號	物料編號	數量	L	A	MxN	使用位置	樓層
01	56A-MS06-GTR05-1	3	1139	119.5	300x3	56B-MS03-207	T1/(3F~6F)
02	56A-MS06-GTR05-1	3	1139	119.5	300x3	56B-MS03-202	T3/(3F~6F)
03	56A-MS06-GTR05-2	3	1992	96	300x6	56B-MS03-207	T1/(3F~6F)
04	56A-MS06-GTR05-2	3	1992	96	300x6	56B-MS03-202	T3/(3F~6F)
05	56A-MS06-GTR05-3	3	1204	152	300x3	56B-MS03-207	T1/(3F~6F)
06	56A-MS06-GTR05-3	3	1204	152	300x3	56B-MS03-202	T3/(3F~6F)
07	56A-MS06-GTR05-4	3	1316.5	28.25	300x4	56B-MS03-206	T1/(3F~6F)
08	56A-MS06-GTR05-4	3	1316.5	28.25	300x4	56B-MS03-203	T3/(3F~6F)
09	56A-MS06-GTR05-5	3	2192	46	300x7	56B-MS03-206	T1/(3F~6F)
10	56A-MS06-GTR05-5	3	2192	46	300x7	56B-MS03-203	T3/(3F~6F)
11	56A-MS06-GTR05-6	3	1251.5	175.75	300x3	56B-MS03-206	T1/(3F~6F)
12	56A-MS06-GTR05-6	3	1251.5	175.75	300x3	56B-MS03-203	T3/(3F~6F)

名稱	欄河鋼架橫梁	制圖	CJM	2020.9.15	修改
材料	80x40x5mm 鍍鋅鋼通	復核	SHUI	2020.09.20	日期
顏色		批準			圖號
					J852-MS06-GTR05



美特鋁質 有限公司

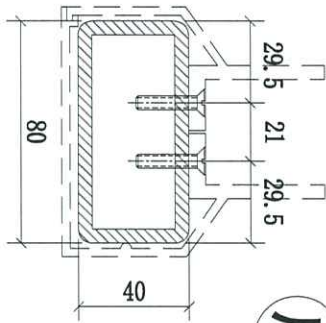
MIDI Aluminium Fabricator Ltd.

工程號

J-852

地盤

亞皆老街 / 欄河

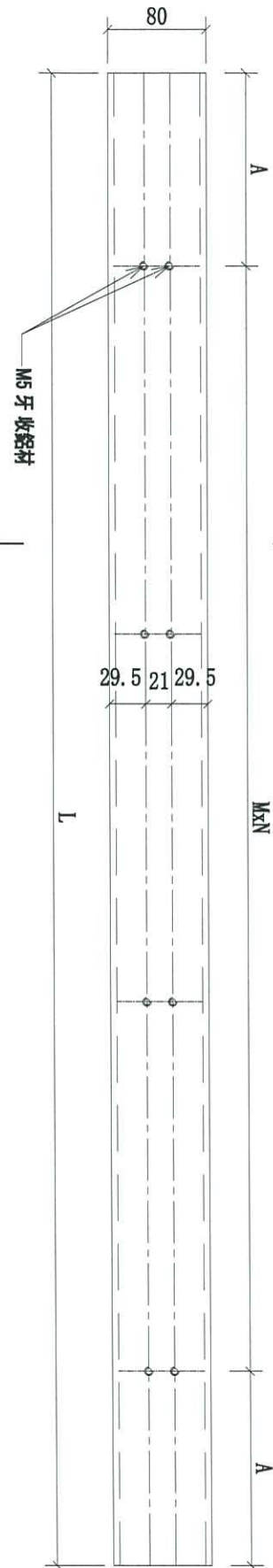


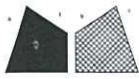
A-A

底

序號	物料編號	數量	L	A	M×N	使用位置	樓層
01	56A-MS06-GTR06-1	6	1214	157	300x3	56B-MS03-Z04/Z05	T2/(3F~6F)
02	56A-MS06-GTR06-2	6	1942	71	300x6	56B-MS03-Z04/Z05	T2/(3F~6F)
03	56A-MS06-GTR06-3	6	1179	139.5	300x3	56B-MS03-Z04/Z05	T2/(3F~6F)

名稱	欄河鋼架橫梁	制圖	CJM	2020.9.15	修改		
材料	80x40x5mm 鍍鋅鋼通	復核	SHUI	2020.09.20	日期		
顏色		批準			圖號	J852-MS06-GTR06	

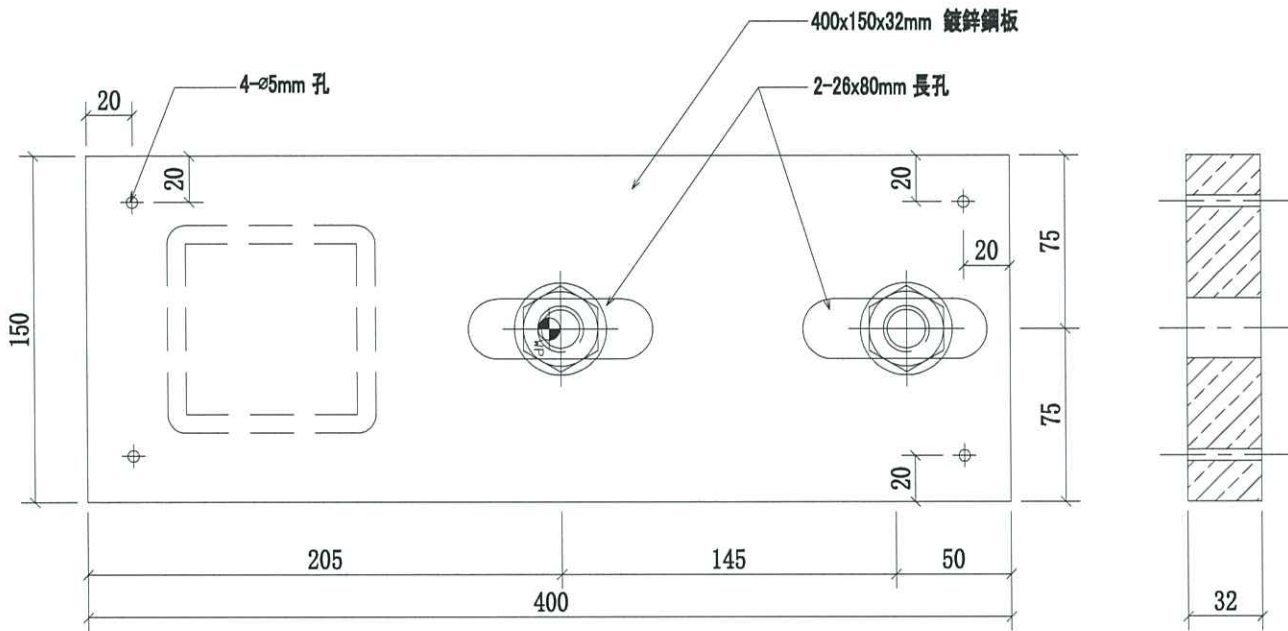




美特鋁質 有限公司

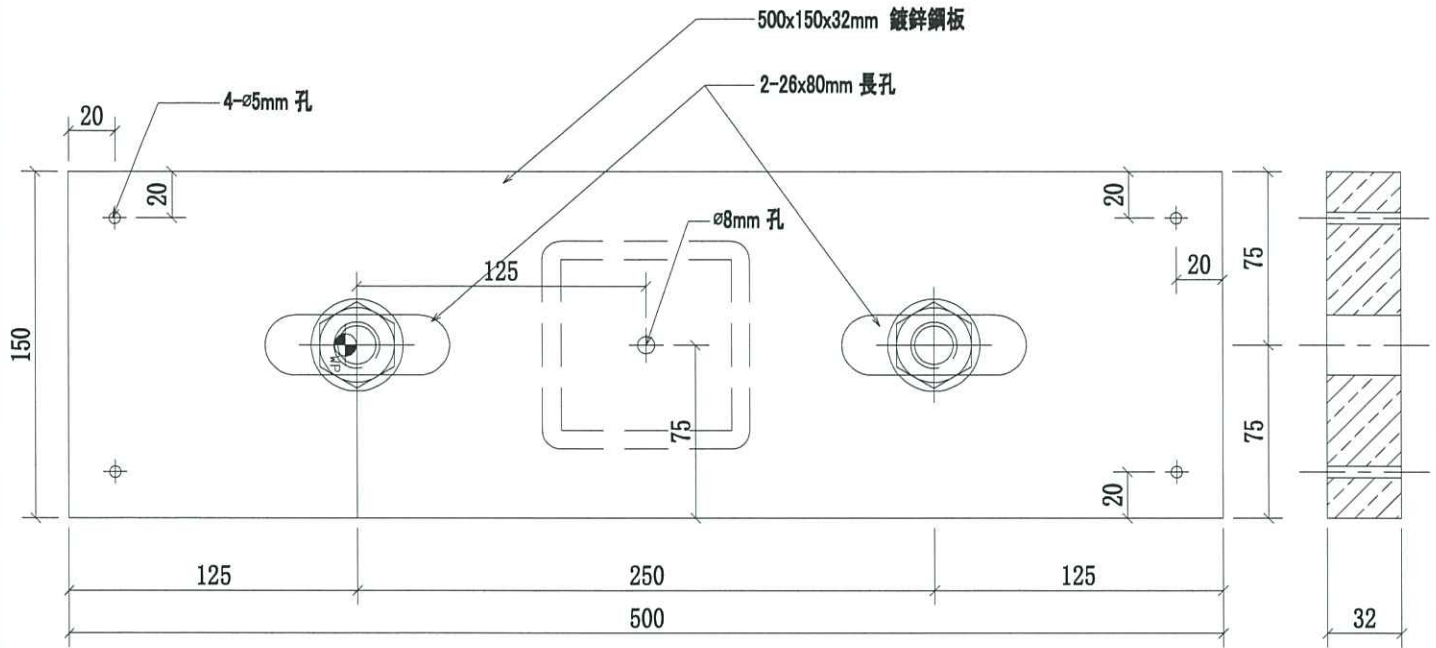
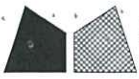
MIDI Aluminium Fabricator Ltd.

工程號 J-852 地盤 亞皆老街 / 攔河



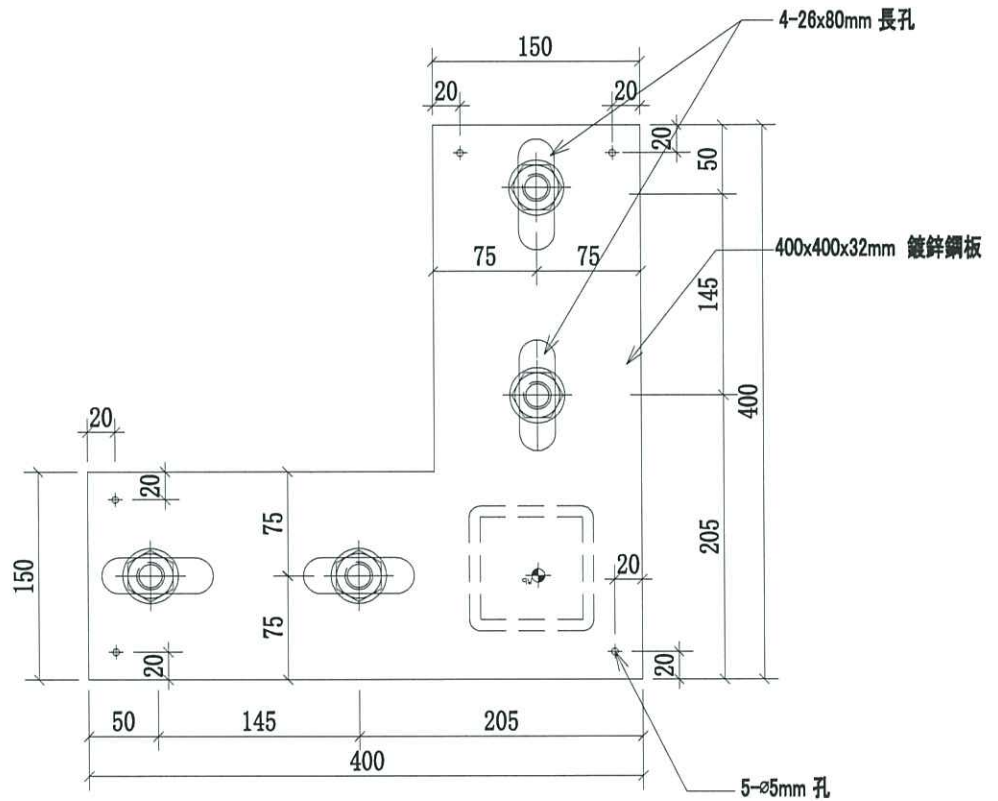
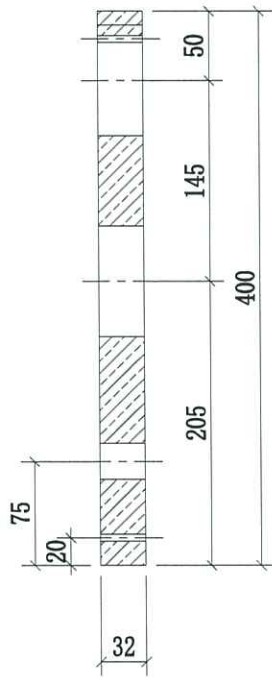
序號	物料編號	數量	使用位置	樓層
01	GS01-AK03	12	5006A	T3/(3F~6F)
02	GS01-AK03	12	5006	T2/(3F~6F)
03	GS01-AK03	12	5006B	T1/(3F~6F)

名稱	攔河鋼格柵鍍鋅鋼板	制圖	CJM	2020.9.15	修改		
材料	32mm 鍍鋅鋼板	復核	SHUI	2020.09.20	日期		
顏色		批准			圖號	GS01-AK03	



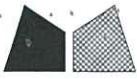
序號	物料編號	數量	使用位置	樓層
01	GS01-AK04	12	5006A	T3/(3F~6F)
02	GS01-AK04	12	5006	T2/(3F~6F)
03	GS01-AK04	12	5006B	T1/(3F~6F)

名稱	攔河鋼格柵鍍鋅鋼板	制圖	CJM	2020.9.15	修改			
材料	32mm 鍍鋅鋼板	復核	SHUI	2020.09.20	日期			
顏色		批准			圖號	GS01-AK04		



序號	物料編號	數量	使用位置	樓層
01	GS01-AK06	6	5006A	T3/(3F~6F)
02	GS01-AK06	6	5006	T2/(3F~6F)
03	GS01-AK06	6	5006B	T1/(3F~6F)

名稱	攔河鋼格柵鍍鋅鋼板	制圖	CJM	2020.9.15	修改		
材料	32mm 鍍鋅鋼板	復核	SHUI	2020.09.20	日期		
顏色		批准			圖號	GS01-AK06	



美特鋁質 有限公司

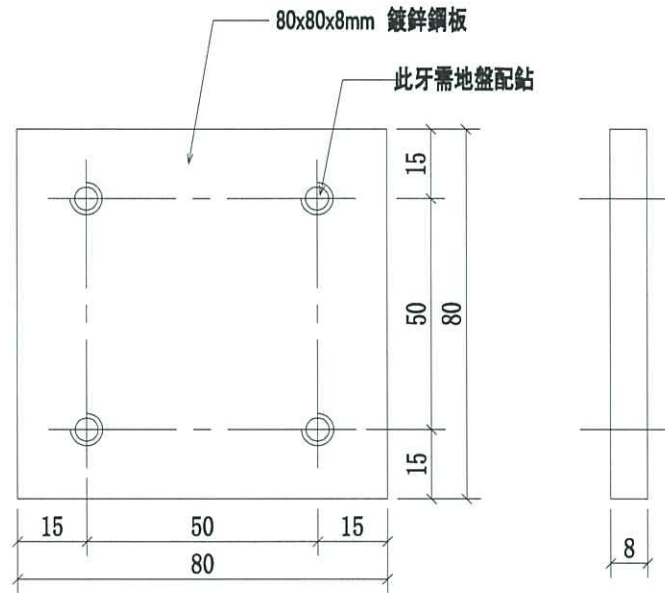
MIDI Aluminium Fabricator Ltd.

工程號

J-852

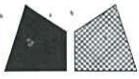
地盤

亞皆老街 / 攔河



序號	物料編號	數量	使用位置	樓層
01	GS01-AK08	30	5006A	T3/(3F~6F)
02	GS01-AK08	30	5006	T2/(3F~6F)
03	GS01-AK08	30	5006B	T1/(3F~6F)

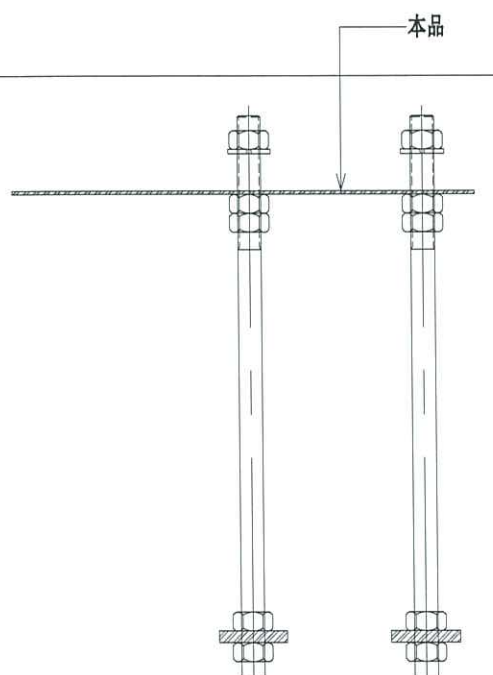
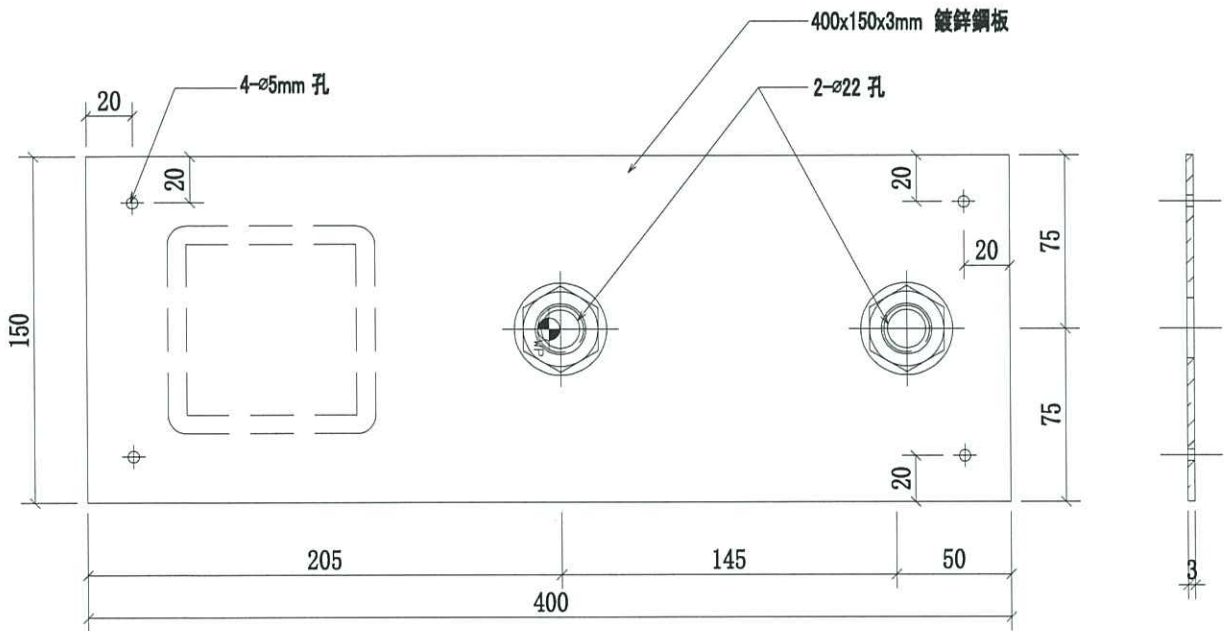
名稱	攔河鋼格柵封堵鋼板	制圖	CJM	2020.9.15	修改		
材料	8mm 鍍鋅鋼板	復核	SHUI	2020.09.20	日期		
顏色		批准			圖號	GS01-AK08	



美特鋁質 有限公司

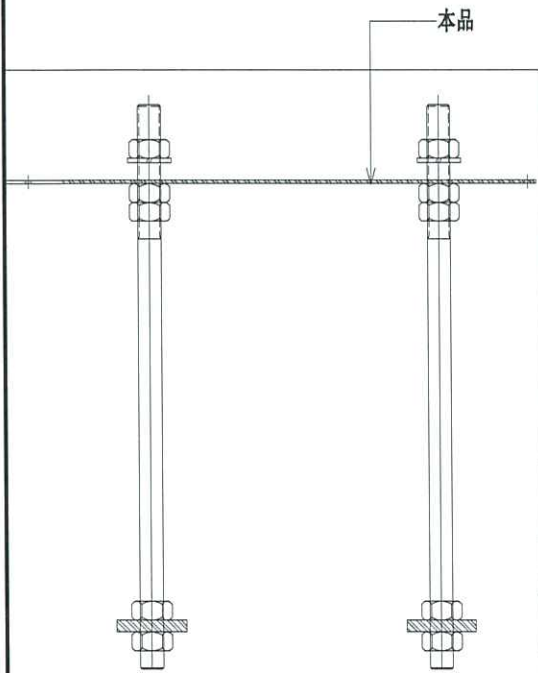
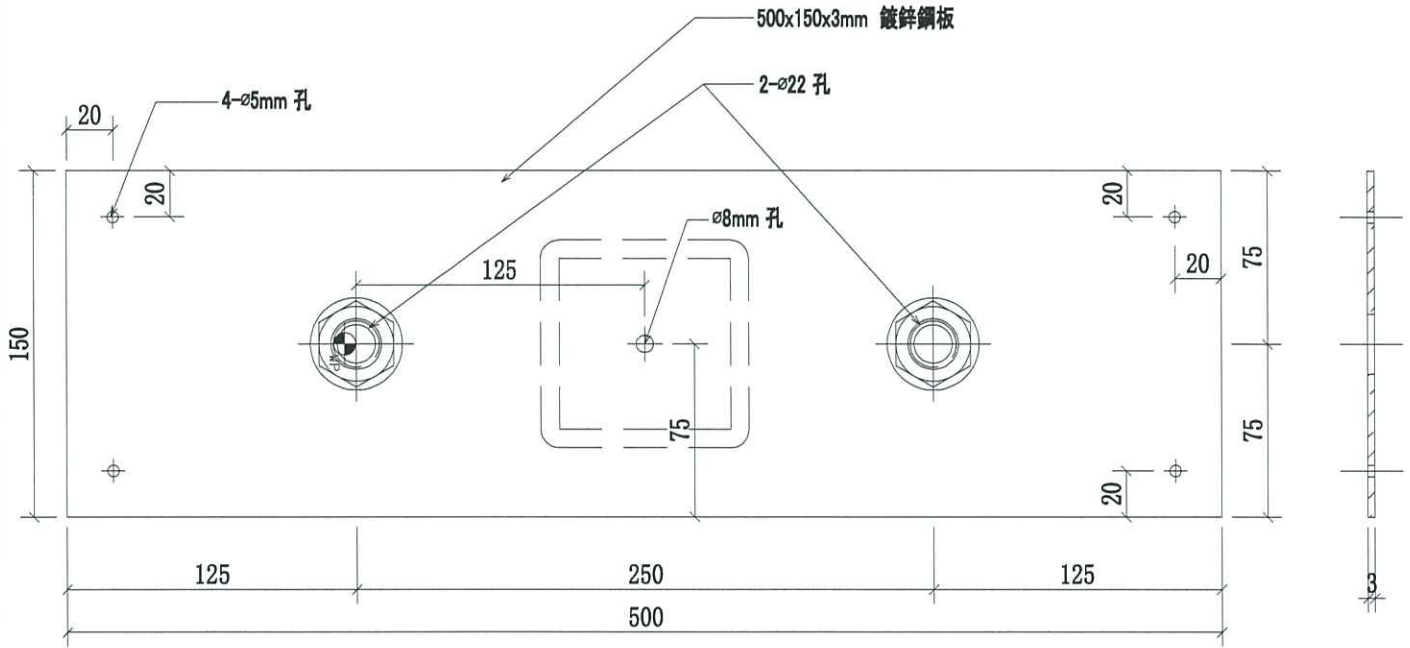
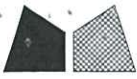
MIDI Aluminium Fabricator Ltd.

工程號 J-852 地盤 亞皆老街 / 攔河



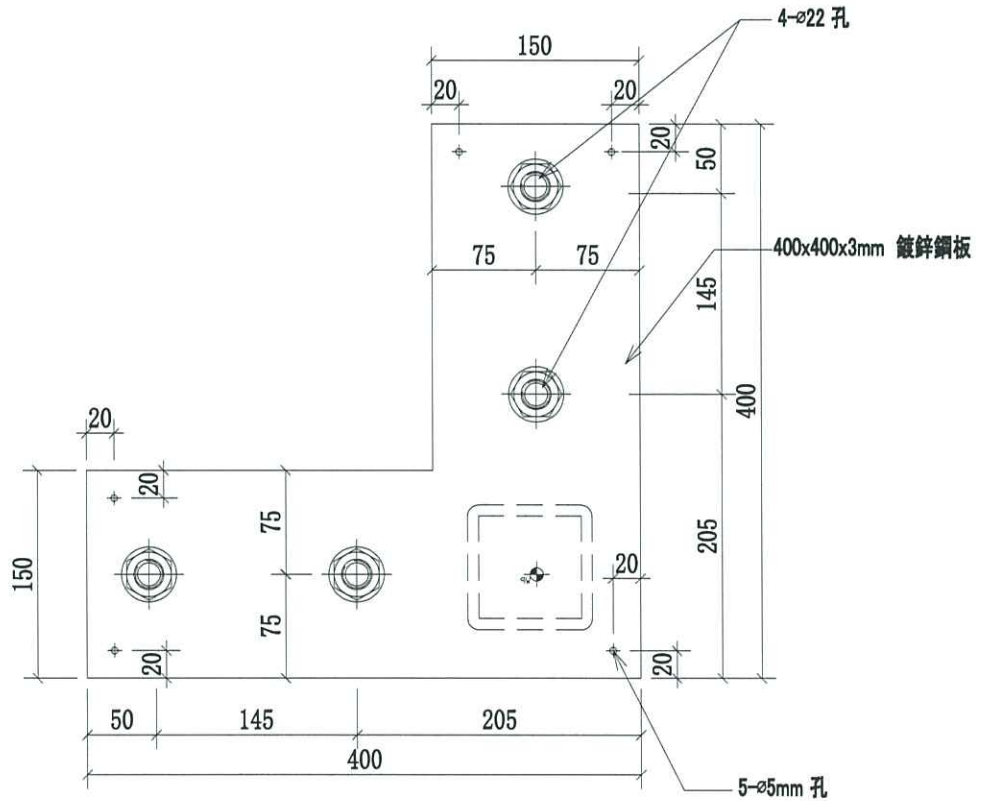
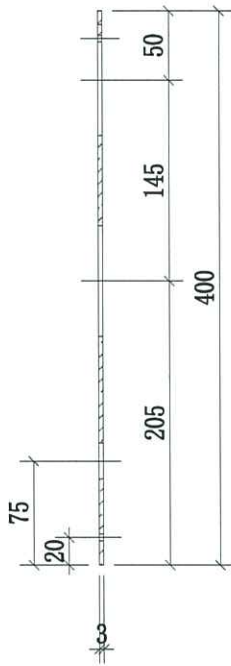
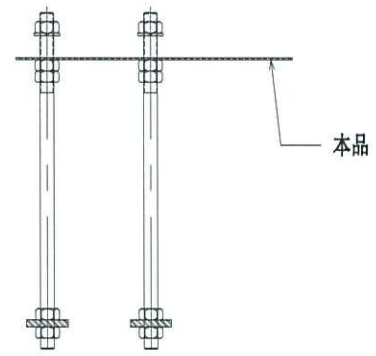
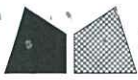
序號	物料編號	數量	使用位置	樓層
01	GS01-AK09	12	5006A	T3/(3F~6F)
02	GS01-AK09	12	5006	T2/(3F~6F)
03	GS01-AK09	12	5006B	T1/(3F~6F)

名稱	攔河鋼格柵鍍鋅鋼板	制圖	CJM	2020.9.15	修改		
材料	3mm 鍍鋅鋼板	復核	SHUI	2020.09.20	日期		
顏色		批準			圖號	GS01-AK09	



序號	物料編號	數量	使用位置	樓層
01	GS01-AK09	12	5006A	T3/(3F~6F)
02	GS01-AK09	12	5006	T2/(3F~6F)
03	GS01-AK09	12	5006B	T1/(3F~6F)

名稱	攔河鋼格柵鍍鋅鋼板	制圖	CJM	2020.9.15	修改		
材料	3mm 鍍鋅鋼板	復核	SHUI	2020.09.20	日期		
顏色		批准			圖號	GS01-AK10	



序號	物料編號	數量	使用位置	樓層
01	GS01-AK011	6	5006A	T3/(3F~6F)
02	GS01-AK011	6	5006	T2/(3F~6F)
03	GS01-AK011	6	5006B	T1/(3F~6F)

名稱	攔河鋼格柵鍍鋅鋼板	制圖	CJM	2020.9.15	修改		
材料	3mm 鍍鋅鋼板	復核	SHUI	2020.09.20	日期		
顏色		批准			圖號	GS01-AK11	



美特鋁質 有限公司

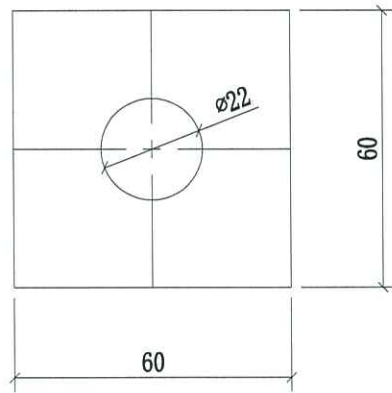
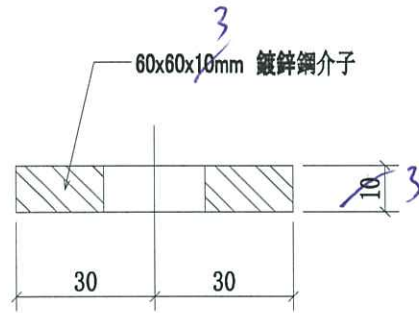
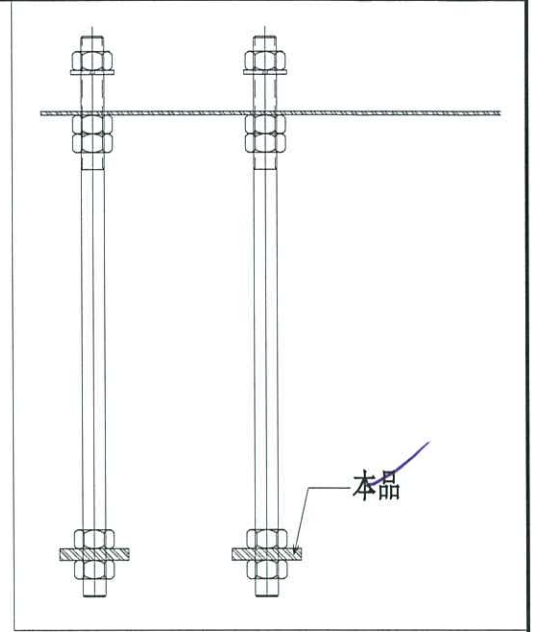
MIDI Aluminium Fabricator Ltd.

工程號

J-852

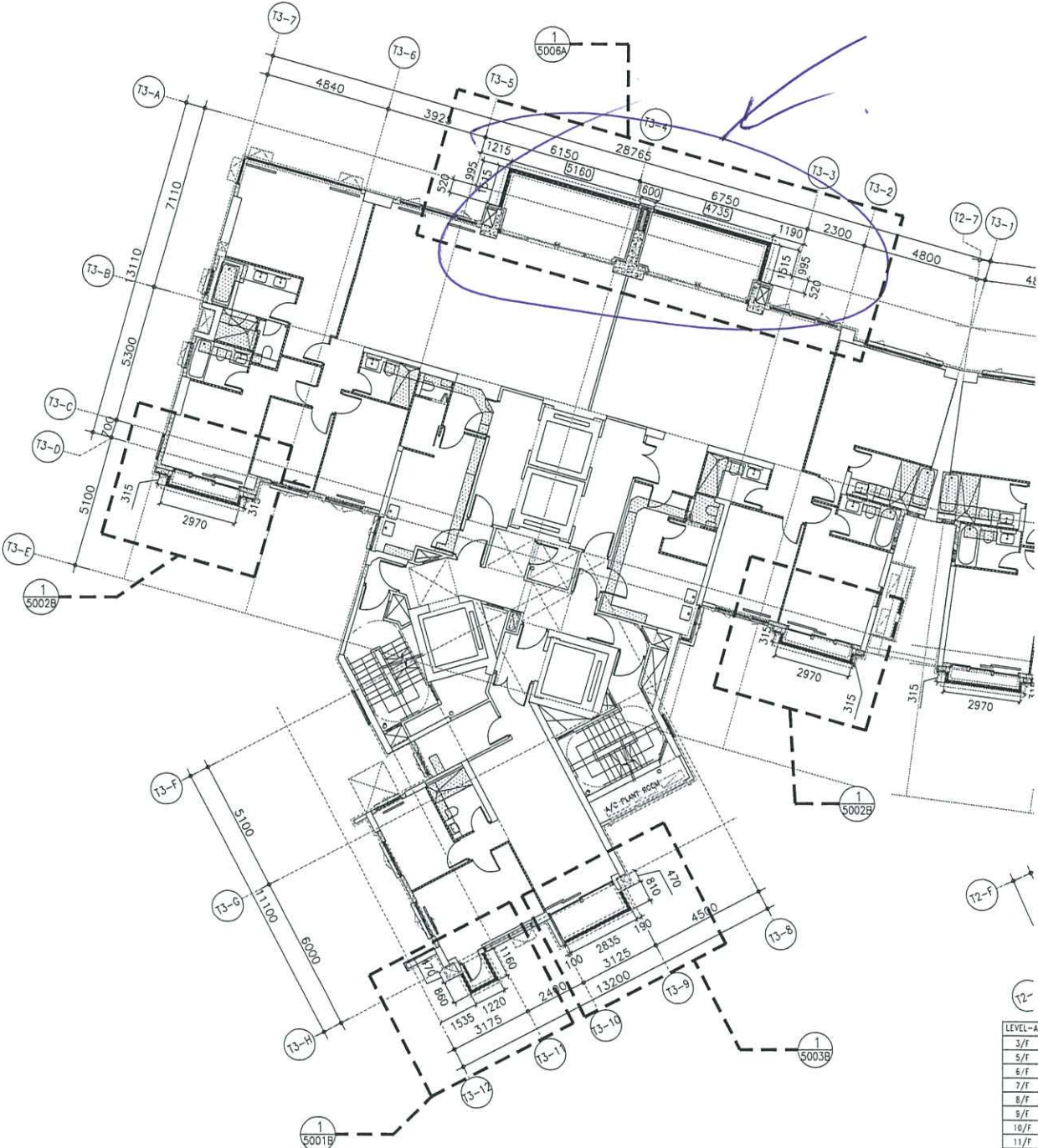
地盤

亞皆老街 / 攔河



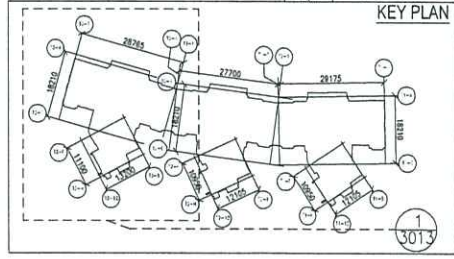
序號	物料編號	數量	使用位置	樓層
01	GS01-AK12	216	5006A; 5006; 5006B	T1~T3/(3F~6F)
02				
03				

名稱	攔河鋼格柵鍍鋅鋼介子	制圖	CJM	2020.9.15	修改			
材料	60x60x10mm 鍍鋅鋼板	復核	SHUI	2020.09.20	日期			
顏色	3	批準			圖號	GS01-AK12		



LEVEL-A (FOR INFORMATION ONLY)

3/F	S.F.L.= +41.32
5/F	S.F.L.= +44.55
6/F	S.F.L.= +47.78
7/F	S.F.L.= +51.01
8/F	S.F.L.= +54.24
9/F	S.F.L.= +57.47
10/F	S.F.L.= +60.70
11/F	S.F.L.= +63.93
12/F	S.F.L.= +67.16
15/F	S.F.L.= +70.39
16/F	S.F.L.= +73.62
17/F	S.F.L.= +76.85
18/F	S.F.L.= +80.08
19/F	S.F.L.= +83.31



1 PART PLAN FOR BALUSTRADE @
TOWER 3 (3/F-19/F TYP. FLOOR)
OMIT 4/F, 13/F, 14/F

JOB NO. : J-852
 PROJECT : PROPOSED RESIDENTIAL DEVELOPMENT AT 139 - 147 ARGYLE STREET, NTL 6005, 6055 R.F., 6036 R.F., 6037 R.F. & 6038 R.F.
 TITLE : GLASS BALUSTRADE OF BAL. & U.P. LAYOUT PLAN AT T3 (3/F-19/F TYP. FLOOR)
 DATE : 28-NOV-19 SCALE : 1:80
 DRAWN BY : CF CHECKED BY : DW
 榮特經貿有限公司
 MIDDI AUTUMN MAINTENANCE LTD.
 010 One One One Road, Kowloon
 (852) 29921111, (852) 29927266
 DWG NO. : 852-SD-GB-3013 REV. : C

NOTE :
 1. ALL DIMENSIONS ARE IN MM.
 2. ALL DIMENSIONS ARE VARIOUS FROM OUTSIDE.
 3. ALL DIMENSIONS TO BE VERIFIED ON SITE.
 4. SEE OTHER INFORMATION.
 LEGEND :
 (X) DETAIL MARK NO.
 (H) REFER SHEET NO.
 1. F.E.L. -- FINISHED FLOOR LEVEL
 2. S.F.L. -- STRUCTURAL FLOOR LEVEL
 3. (R) -- REVERSED DETAIL

CLIENT :
 ARCHITECT : ABC
 MAIN CONTRACTOR :
 STRUCTURAL ENGINEER : Gammon
 FACADE CONSULTANT : ARUP
 MEINHARDT