

工程指示 / 要求簡箋(E.I.)

工程指示編號：EI / 2531 / 20

修改版次：-

工程編號：J - 852

工程名稱：亞皆老街中電

工程項目：欄河 -地盆用 鐵件和鐵花 (C單位BAL) (T1-T3) 3,5,6/F

收件人：Maggie

發件人：Ant Yeung

日期：06/10/2020

要求提供 / 確認 事項：

- () 初步鋁料 B.M. () 加工拆圖，然後生產 () 尺寸表
- () 正式鋁料 B.M. () 技術上資料 / 指示 () 報價
- () 配件 B.M. () 樣辦或貨品說明書 () 分判合約
- () 其他：_____

內容：

請按加工圖生產鐵件和鐵花供地盆用。(C單位 BAL) (T1-T3) 3,5,6/F Metal Rail/ Glass Bal

鐵花：四塗 色號 CSC20200514-4

~~驗焊：Butt Weld：100%UT 超聲波，100% MPI 磁粉，100% Visual 目測~~

驗焊：Fillet Weld：10% MPI 磁粉，100% Visual 目測

(For Metal and Glass Balustrade)

先出貨企橫鐵通和底板，企鐵底部已加長 50mm；鐵花後出貨

包扎：1 個露台 1 扎，合共 9 扎

地盆：大貨請給覆尺作生產

拆圖：請留意手改事項

謝謝

請在 2020.10.21 前完成上列要求。

附：24 頁

50038

原合約工程包

原合約工程加 / 減賬

新工程報價

原因：-

分發東莞各部門：

- () 生產技術總監 連附件 () 技術部 連附件 () 生產部 連附件 () 機械設計部 連附件
- () 採購部 連附件 () 生產統籌部 連附件 () 小羅 & 清 連附件
- () 質檢部 連附件 () 會計部 連附件 () 報關組 連附件 () 其他 楊榮輝 連附件

分發其他分判：

(v) 水洪 連附件

分發香港各部門：

- () 行政部 連附件 () 會計部 連附件 () 統籌部 連附件 () 工程部地盤科文 連附件 祥哥
- () 採購部 連附件 () QS 部 連附件 () 維修部 連附件 () 其他 _____ 連附件

傳遞編號：

HK / 20

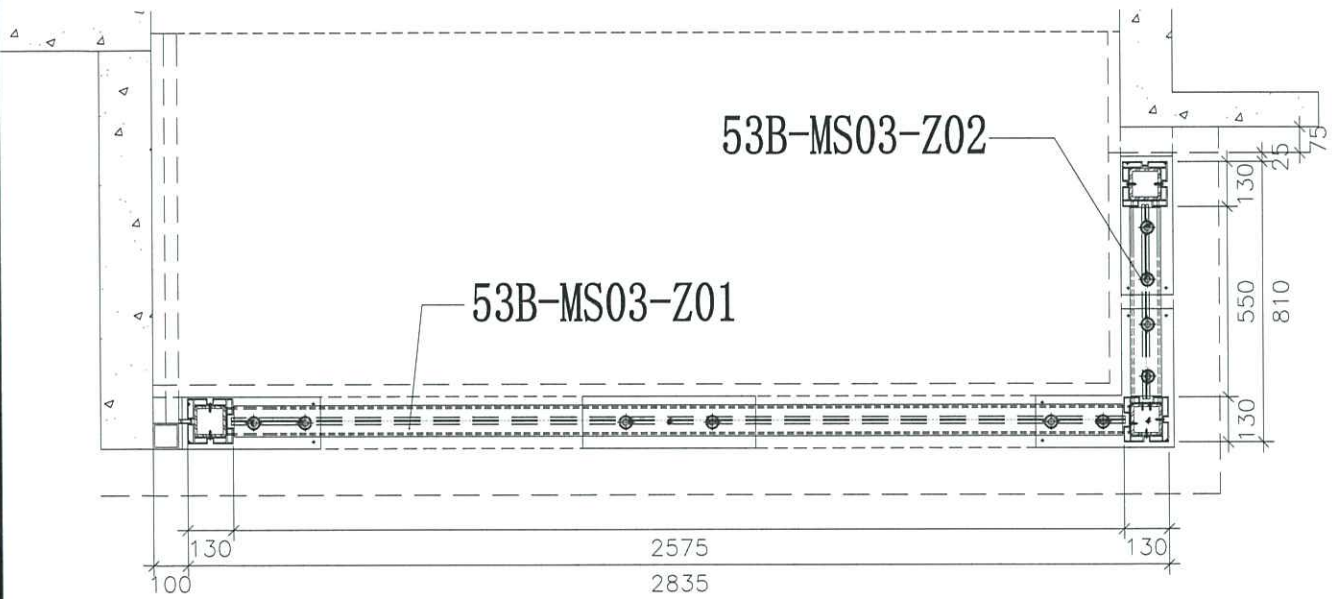
發件人簽署：

項目經理簽署：

圖則登記表
DRAWING REGISTER

		接收日期 Receiving Date (適用於客戶圖則)									
工程名稱 Project Title:	亞皆老街	年									
攔河5003B鋼企料鋼橫樑及鋼碼項目		月									
工程編號 Project No:	J-852 (攔河)	日									
分發予 Distributed To		發出日期 Issued Date									
		年	20	20							
		月	09	09							
		日	15	29							
圖則編號 Drg. No.	圖則名稱 Drawing Title	修訂編號 Revision No.									
5003B-GP	5003B攔河鋼格柵位置圖	1	-	-							
53B-MS03-Z01	攔河鋼格柵組裝圖	2	-	-							
53B-MS03-Z02	攔河鋼格柵組裝圖	3	-	-							
53B-MS03-GMU01	攔河鋼格柵邊立柱	4	-	-							
53B-MS03-GMU02	攔河鋼格柵轉角立柱	5	-	-							
53B-MS03-GTR01	攔河鋼格柵頂橫梁	6	-	-							
53B-MS03-GTR02	攔河鋼格柵頂橫梁	7	-	-							
53B-MS03-GTR03	攔河鋼格柵底橫梁	8	-	-							
53B-MS03-GTR04	攔河鋼格柵底橫梁	9	-	-							
GS01-AK02	攔河鋼格柵鍍鋅角鋼	10	-	-							
GS01-AK03	攔河鋼格柵鍍鋅鋼板	11	-	-							
GS01-AK05	攔河鋼格柵鍍鋅鋼板	12	-	-							
GS01-AK06	攔河鋼格柵鍍鋅鋼板	13	-	-							
GS01-AK07	攔河鋼格柵鍍鋅槽鋼	14	-	-							
GS01-AK08	攔河鋼格柵封堵鋼板	15	-	-							
GS01-AK09	攔河鋼格柵封堵鋼板	16	-	-							
GS01-AK10	攔河鋼格柵鍍鋅鋼板	17	-	-							
GS01-AK11	攔河鋼格柵鍍鋅鋼板	18	-	-							
GS01-AK12	攔河鋼格柵鍍鋅鋼介子	19	-	-							

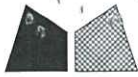
發貨時：一個完整露臺的鋼件
打包成一扎，同時出貨到地盤



鋼件位置圖

5003B=9檯

名稱	5003B 擱河鋼架位置圖	制圖	CJM	2020.9.15	修改			
材料	20x20(40x20)方鋼	復核	SHUI	2020.09.20	日期			
顏色		批准			圖號	5003B-GP		



美特鋁質 有限公司

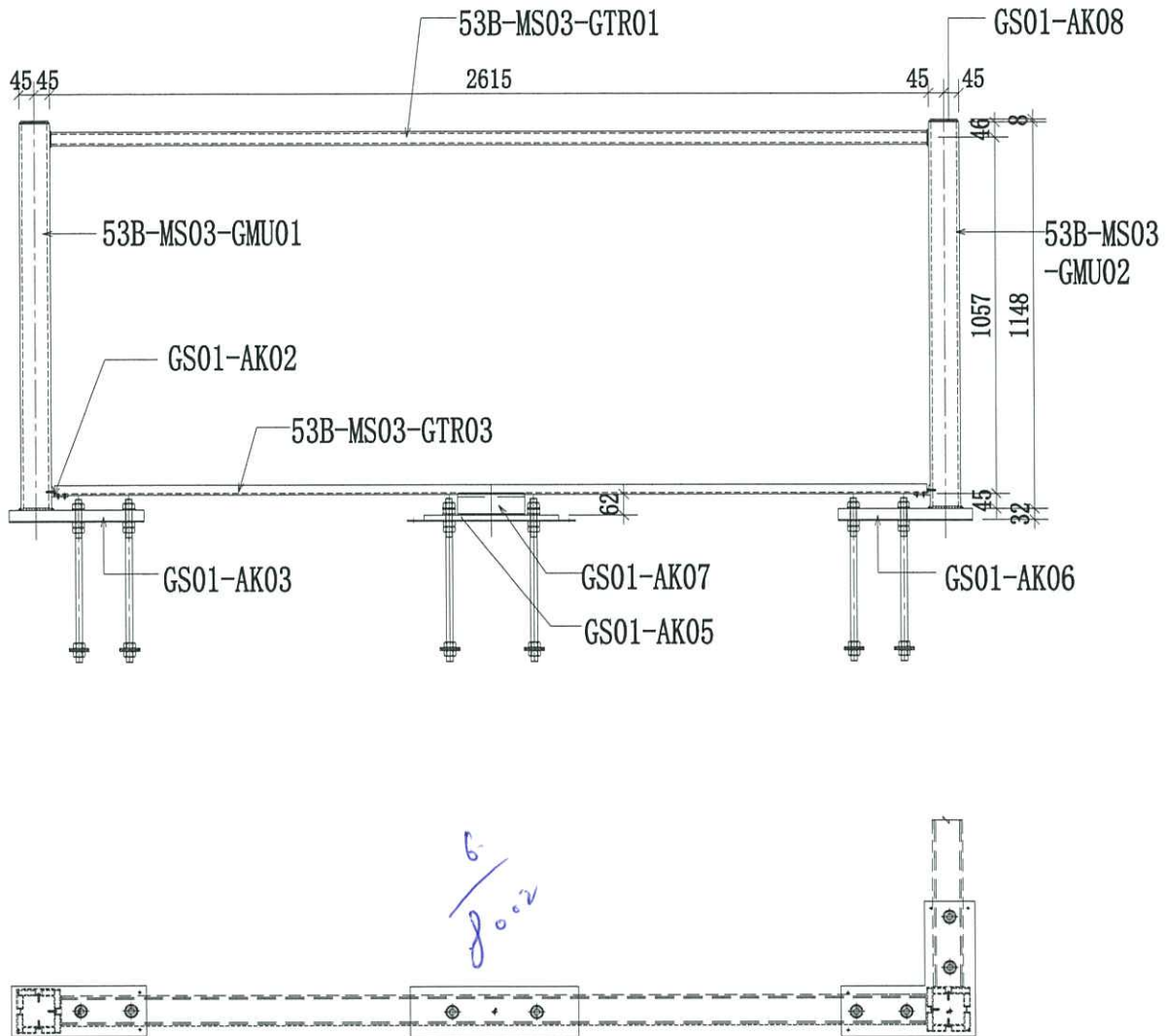
MIDI Aluminium Fabricator Ltd.

工程號

J-852

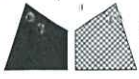
地盤

亞皆老街 / 攔河



序號	物料編號	數量	使用位置	樓層
01	53B-MS03-Z01	3	SD-GB-5003B	T1/(3F~6F)
02	53B-MS03-Z01	3	SD-GB-5003B	T2/(3F~6F)
03	53B-MS03-Z01	3	SD-GB-5003B	T3/(3F~6F)

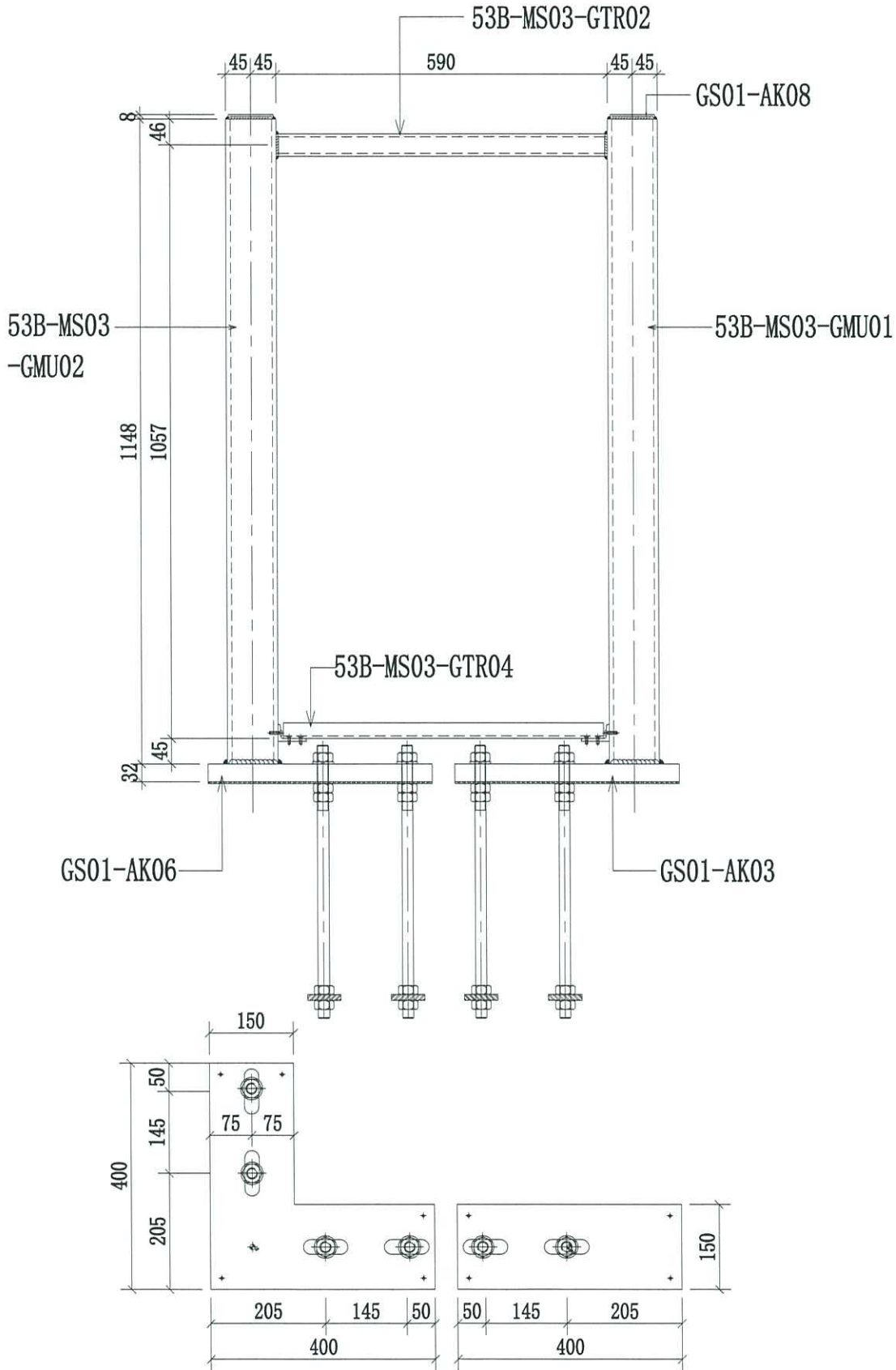
名稱	攔河鋼架組裝圖	制圖	CJM	2020.9.15	修改		
材料	90x90x8 鋼通(80x40) 鋼通	復核	SHUI	2020.09.20	日期		
顏色		批準			圖號	J852-MS03-Z01	



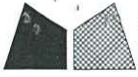
美特鋁質 有限公司
MIDI Aluminium Fabricator Ltd.

工程號: J-852 | 地盤: 亞皆老街 / 欄河

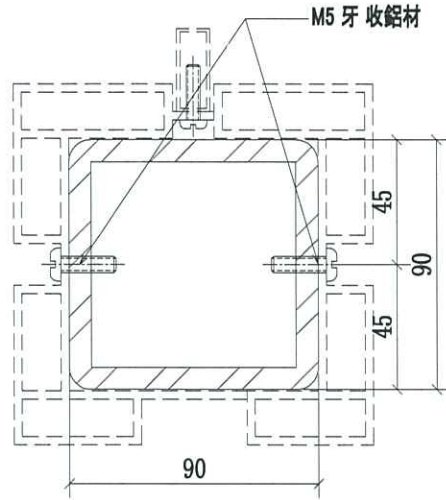
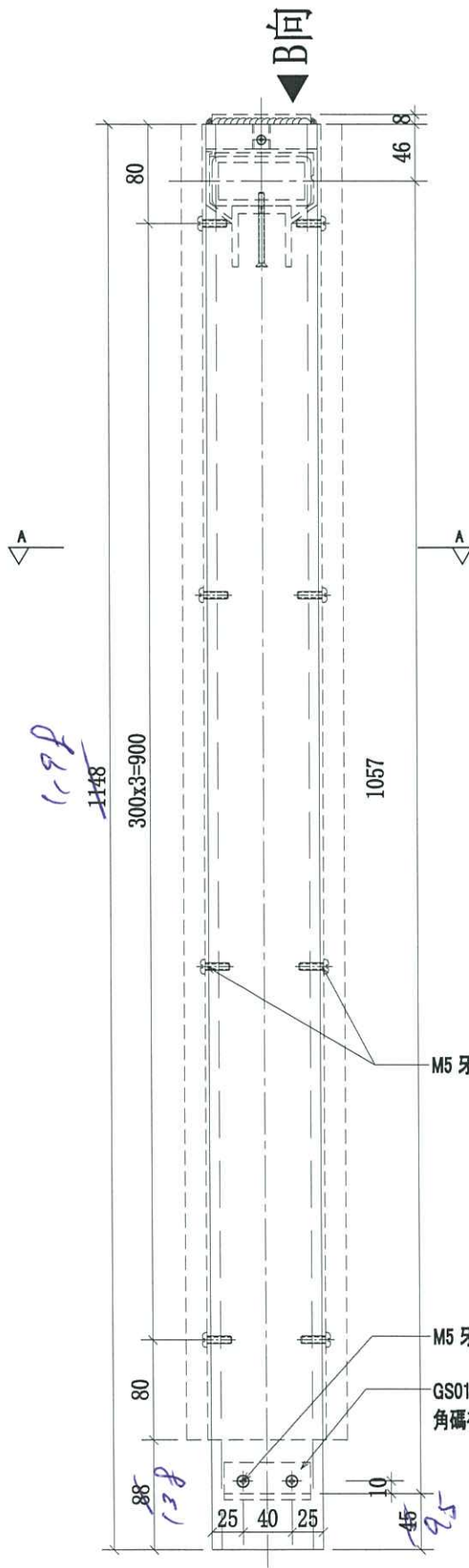
序號	物料編號	數量	使用位置	樓層
01	53B-MS03-Z02	3	SD-GB-5003B	T1/(3F~6F)
02	53B-MS03-Z02	3	SD-GB-5003B	T2/(3F~6F)
03	53B-MS03-Z02	3	SD-GB-5003B	T3/(3F~6F)



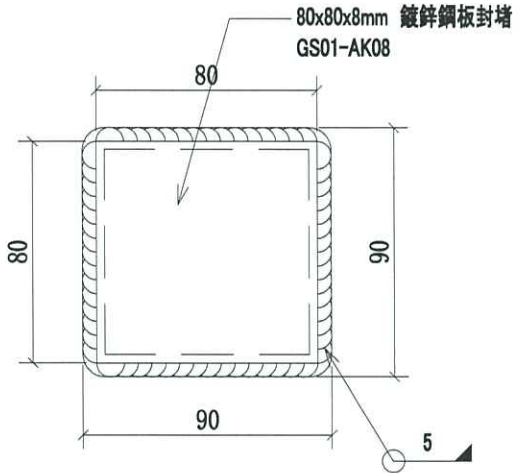
名稱	欄河鋼架組裝圖	制圖	CJM	2020.9.15	修改		
材料	90x90x8 鋼通(80x40) 鋼通	復核	SHUI	2020.09.20	日期		
顏色		批准			圖號	J852-MS03-Z02	



工程號	J-852	地盤	亞皆老街 / 欄河
-----	-------	----	-----------



A-A



B 向

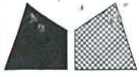
M5 牙 收 鋁 材

M5 牙 收 GS01-AK02

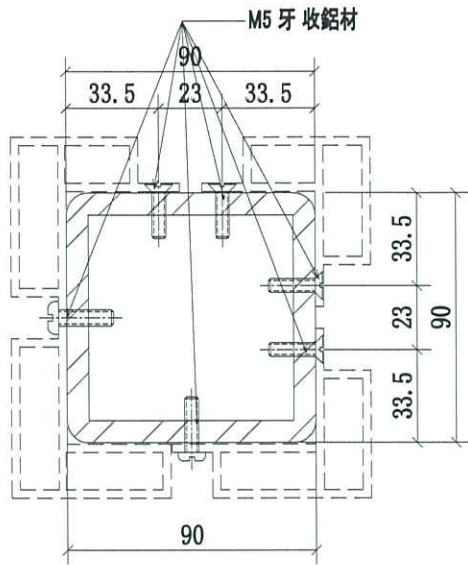
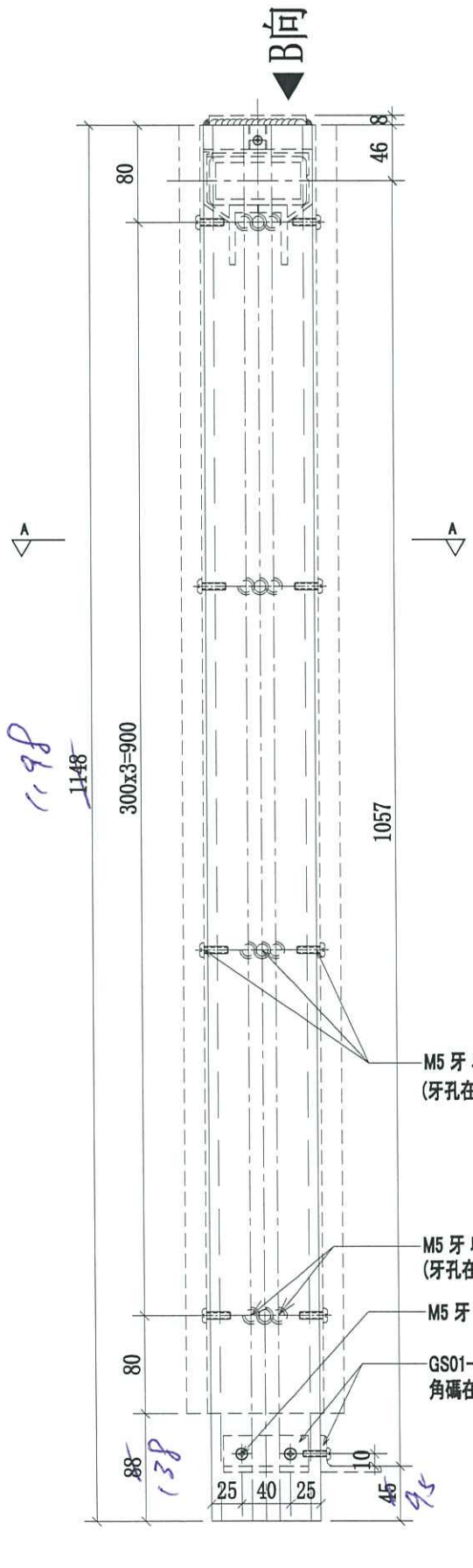
GS01-AK02(廠收)
角碼在正面

序號	物料編號	數量	使用位置	樓層
01	52B-MS03-GMU01	6	53B-MS03-Z01/Z02	T1/(3F~6F)
02	52B-MS03-GMU01	6	53B-MS03-Z01/Z02	T2/(3F~6F)
03	52B-MS03-GMU01	6	53B-MS03-Z01/Z02	T3/(3F~6F)

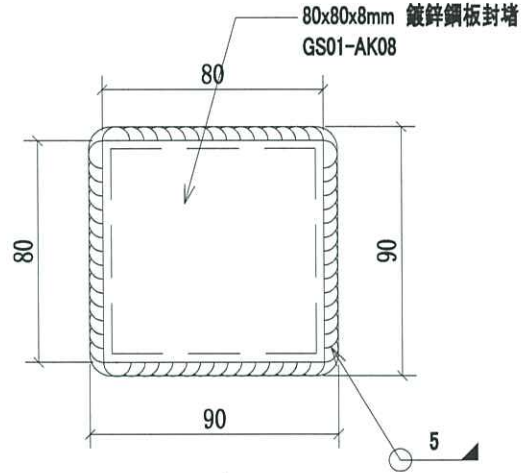
名稱	欄河鋼架邊立柱	制圖	CJM	2020.9.15	修改
材料	90x90x8mm 鍍鋅鋼通	復核	SHUI	2020.09.20	日期
顏色		批准			圖號
					J852-MS03-GMU01



工程號	J-852	地盤	亞皆老街 / 欄河
-----	-------	----	-----------



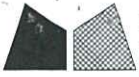
A-A



B 向

序號	物料編號	數量	使用位置	樓層
01	52B-MS03-GMU02	3	53B-MS03-Z01	T1/(3F~6F)
02	52B-MS03-GMU02	3	53B-MS03-Z01	T2/(3F~6F)
03	52B-MS03-GMU02	3	53B-MS03-Z01	T3/(3F~6F)

名稱	欄河鋼架轉角立柱	制圖	CJM	2020.9.15	修改		
材料	90x90x8mm 鍍鋅鋼通	復核	SHUI	2020.09.20	日期		
顏色		批准			圖號	53B-MS03-GMU02	



美特鋁質 有限公司

MIDI Aluminium Fabricator Ltd.

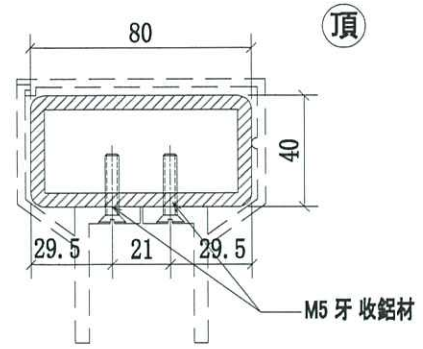
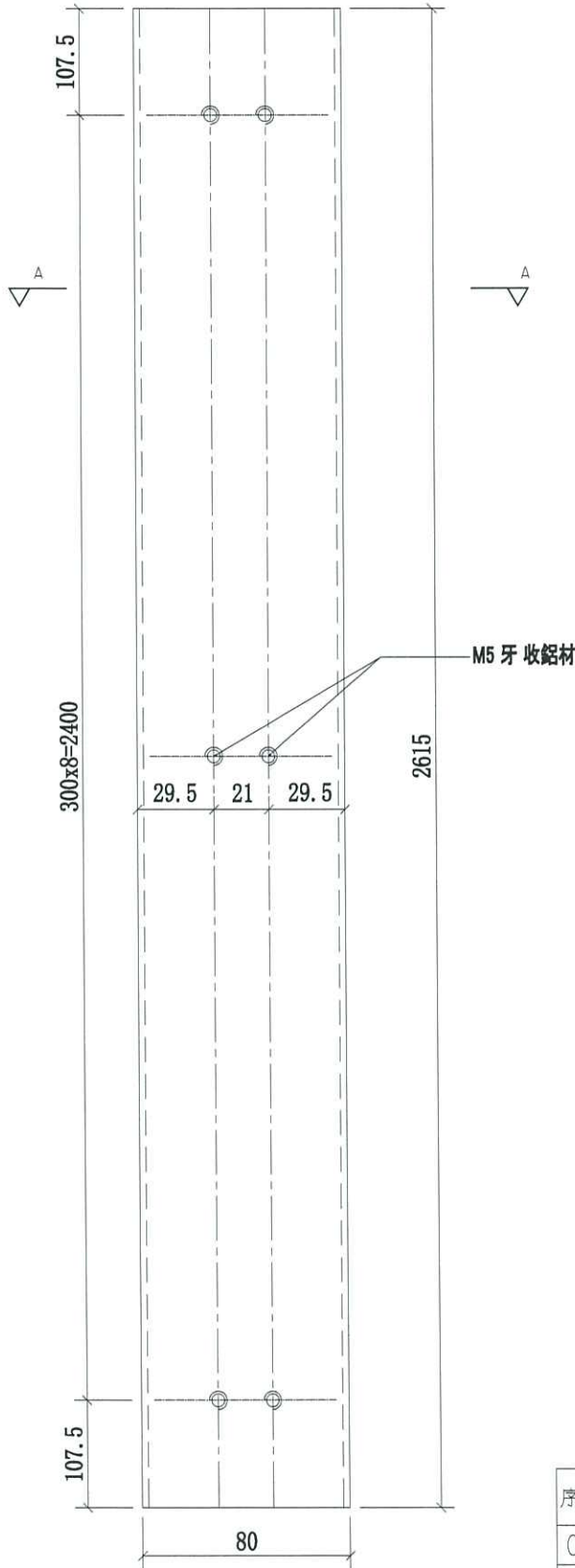
工程號

J-852

地盤

亞皆老街

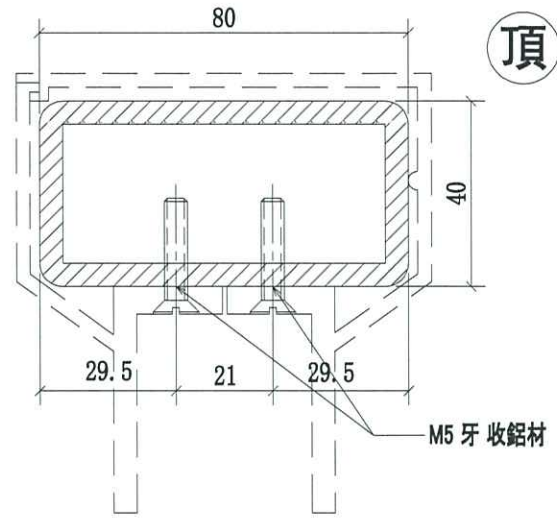
攔河



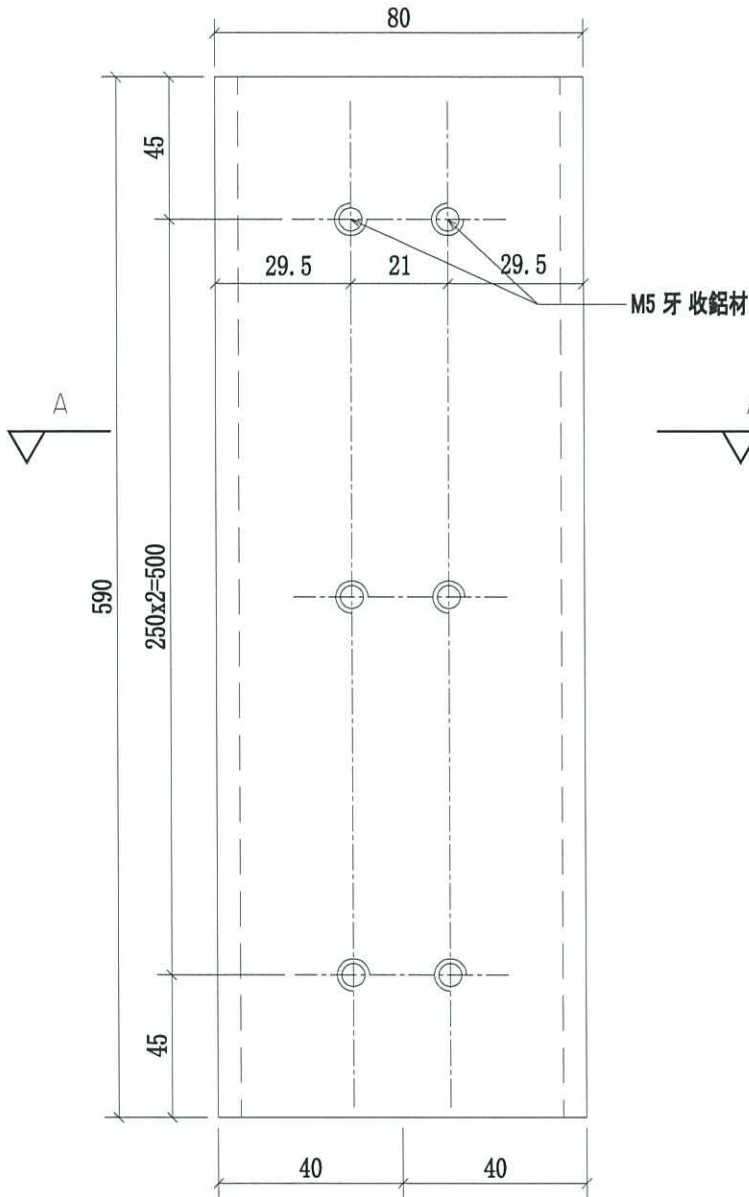
A-A
SCALE: 2:1

序號	物料編號	數量	使用位置	樓層
01	52B-MS03-GTR01	3	53B-MS03-Z01	T1/(3F~6F)
02	52B-MS03-GTR01	3	53B-MS03-Z01	T2/(3F~6F)
03	52B-MS03-GTR01	3	53B-MS03-Z01	T3/(3F~6F)

名稱	攔河鋼架頂橫梁	制圖	CJM	2020.9.15	修改		
材料	80x40x5mm 鍍鋅鋼通	復核	SHUI	2020.09.20	日期		
顏色		批準			圖號	J852-MS03-GTR01	

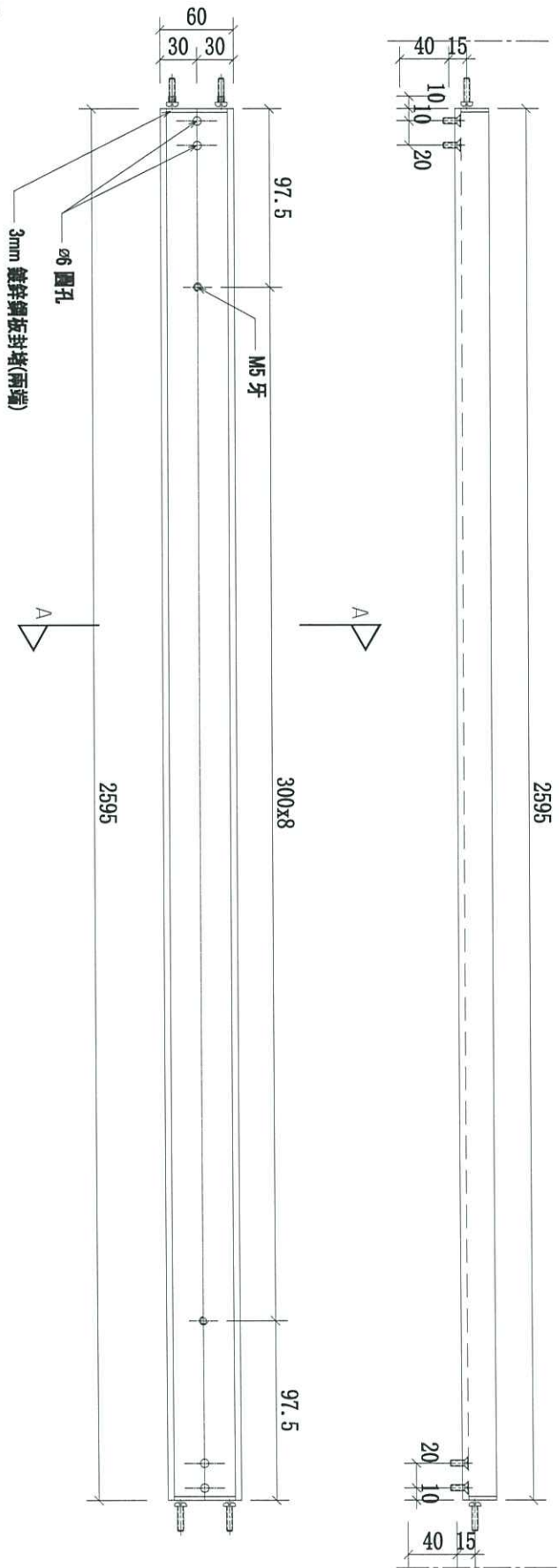
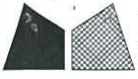


A-A

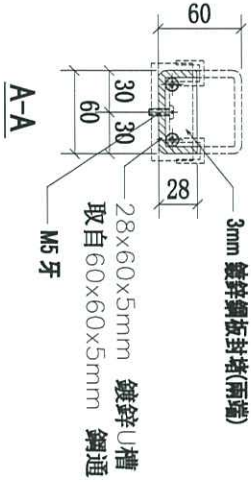


序號	物料編號	數量	使用位置	樓層
01	53B-MS03-GTR02	3	53B-MS03-Z02	T1/(3F~6F)
02	53B-MS03-GTR02	3	53B-MS03-Z02	T2/(3F~6F)
03	53B-MS03-GTR02	3	53B-MS03-Z02	T3/(3F~6F)

名稱	欄河鋼架頂橫梁	制圖	CJM	2020.9.15	修改			
材料	80x40x5mm 鍍鋅鋼通	復核	SHUI	2020.09.20	日期			
顏色		批準			圖號	J852-MS03-GTR02		



底



序號	物料編號	數量	使用位置	樓層
01	52B-MS03-GTR03	3	53B-MS03-Z01	T1/(3F~6F)
02	52B-MS03-GTR03	3	53B-MS03-Z01	T2/(3F~6F)
03	52B-MS03-GTR03	3	53B-MS03-Z01	T3/(3F~6F)

名稱	擱河鋼架底橫樑	制圖	CJM	2020.9.15	修改		
材料	80x40x5mm 鍍鋅鋼通	復核	SHUI	2020.09.20	日期		
顏色		批准			圖號	J852-MS03-GTR03	



美特鋁質 有限公司

MIDI Aluminium Fabricator Ltd.

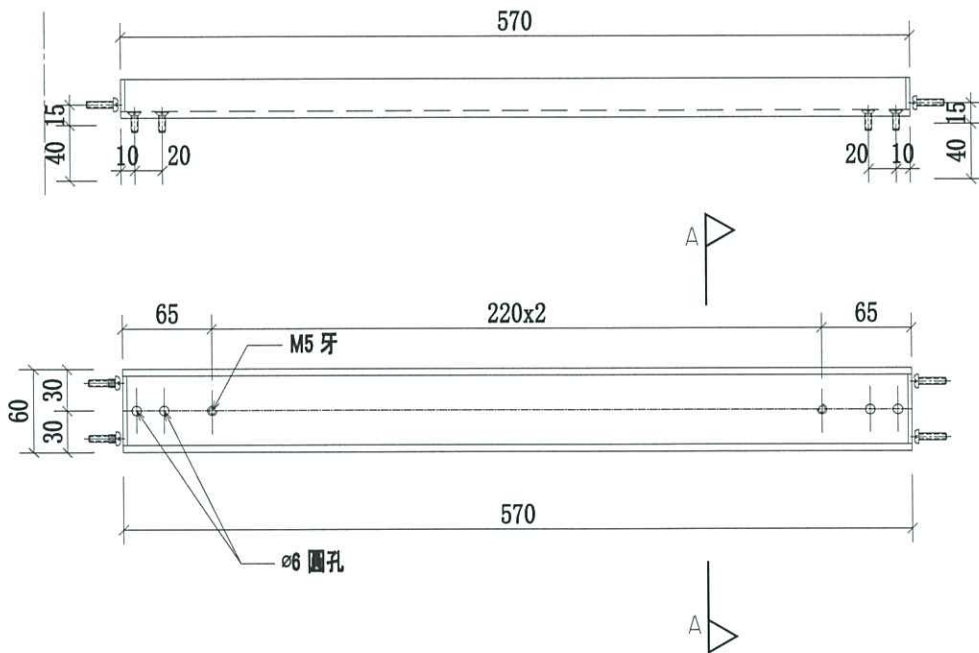
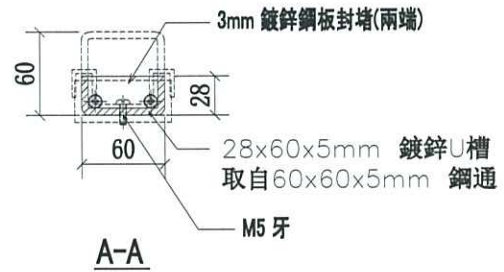
工程號

J-852

地盤

亞皆老街 / 攔河

底

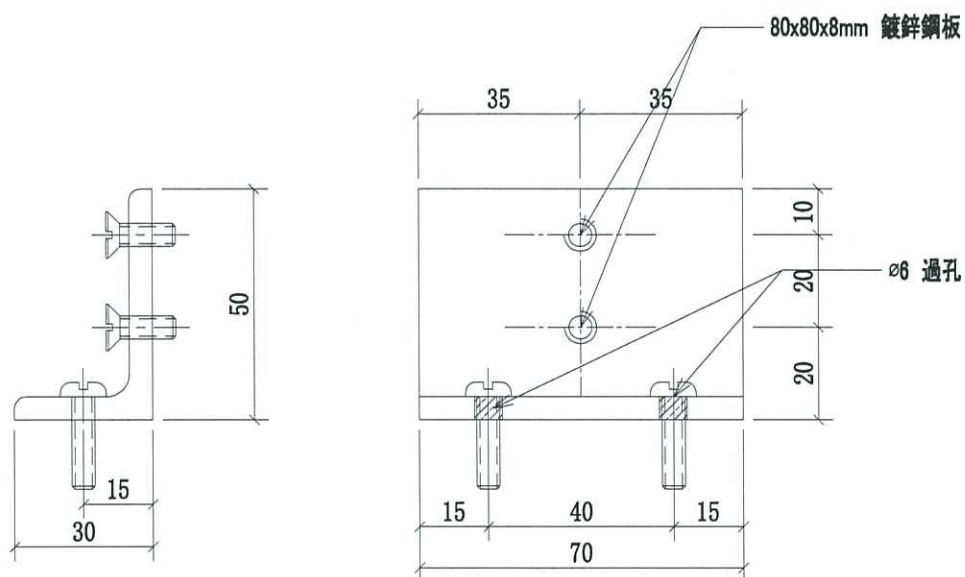


序號	物料編號	數量	使用位置	樓層
01	52B-MS03-GTR04	3	53B-MS03-Z02	T1/(3F~6F)
02	52B-MS03-GTR04	3	53B-MS03-Z02	T2/(3F~6F)
03	52B-MS03-GTR04	3	53B-MS03-Z02	T3/(3F~6F)

名稱	攔河鋼架底橫梁	制圖	CJM	2020.9.15	修改			
材料	80x40x5mm 鍍鋅鋼通	復核	SHUI	2020.09.20	日期			
顏色		批准			圖號	53B-MS03-GTR04		



工程號	J-852	地盤	亞皆老街 / 攔河
-----	-------	----	-----------



序號	物料編號	數量	使用位置	樓層
01	GS01-AK02	12	53B-MS03-Z01/Z02	T1/(3F~6F)
02	GS01-AK02	12	53B-MS03-Z01/Z02	T2/(3F~6F)
03	GS01-AK02	12	53B-MS03-Z01/Z02	T3/(3F~6F)

名稱	攔河鋼格柵鍍鋅角碼	制圖	CJM	2020.9.15	修改			
材料	50x30x5mm 鍍鋅角鋼	復核	SHUI	2020.09.20	日期			
顏色		批準			圖號	GS01-AK02		



美特鋁質 有限公司

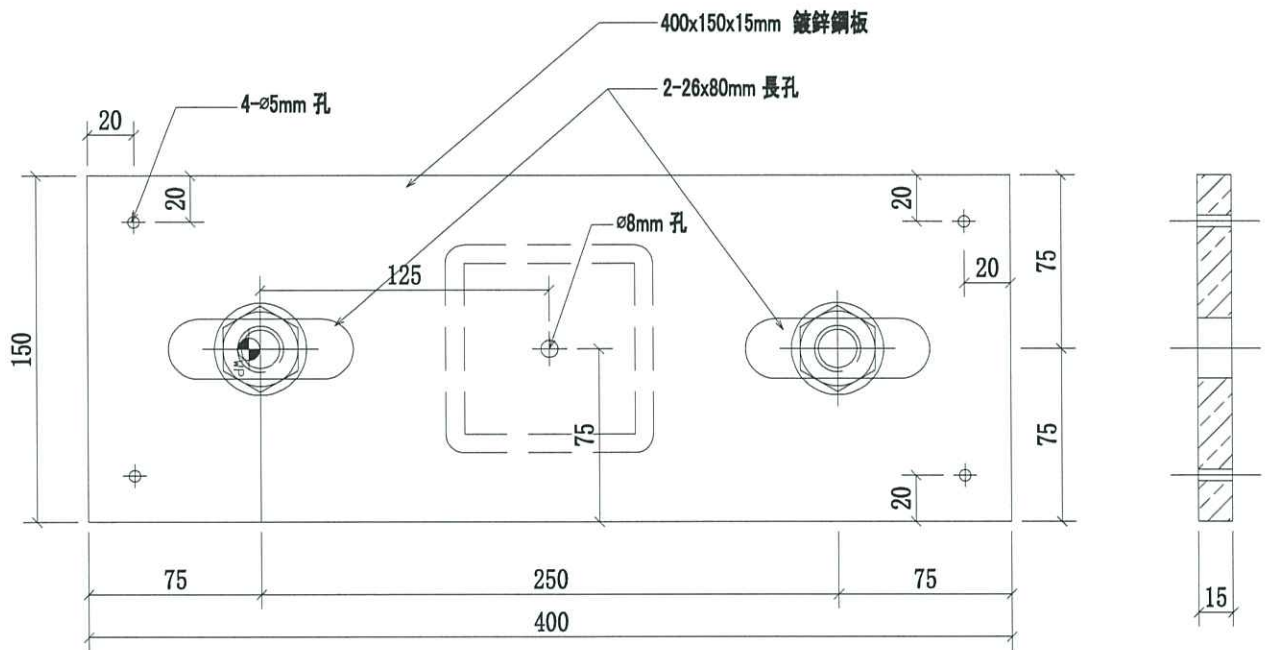
MIDI Aluminium Fabricator Ltd.

工程號

J-852

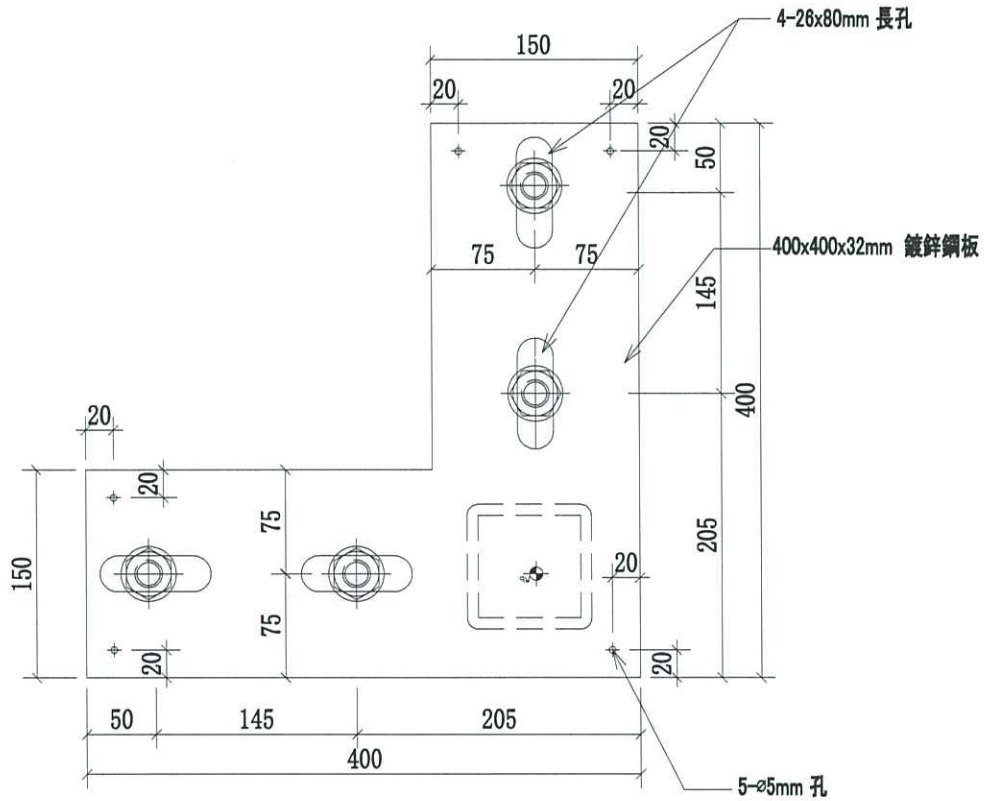
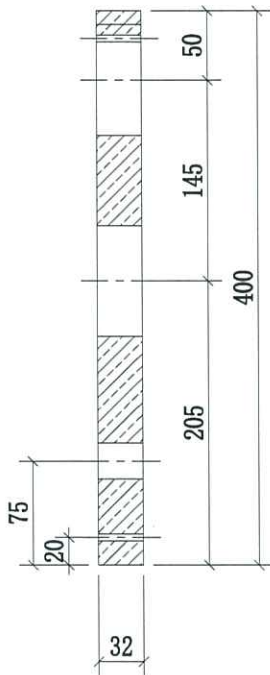
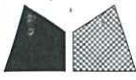
地盤

亞皆老街 / 攔河



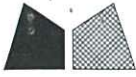
序號	物料編號	數量	使用位置	樓層
01	GS01-AK05	9	5003B	T1~T3/(3F~6F)
02				
03				

名稱	攔河鋼格柵鍍鋅鋼板	制圖	CJM	2020.9.15	修改		
材料	15mm 鍍鋅鋼板	復核	SHUI	2020.09.20	日期		
顏色		批準			圖號	GS01-AK05	



序號	物料編號	數量	使用位置	樓層
01	GS01-AK06	9	5003B	T1~T3/(3F~6F)

名稱	攔河鋼格柵鍍鋅鋼板	制圖	CJM	2020.9.15	修改			
材料	32mm 鍍鋅鋼板	復核	SHUI	2020.09.20	日期			
顏色		批准			圖號	GS01-AK06		



美特鋁質 有限公司

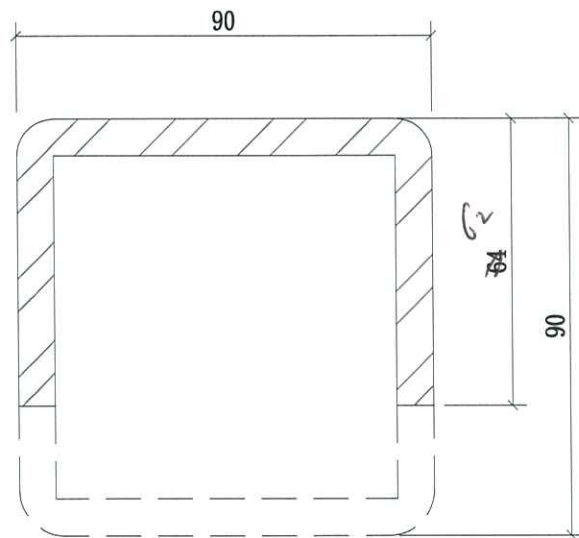
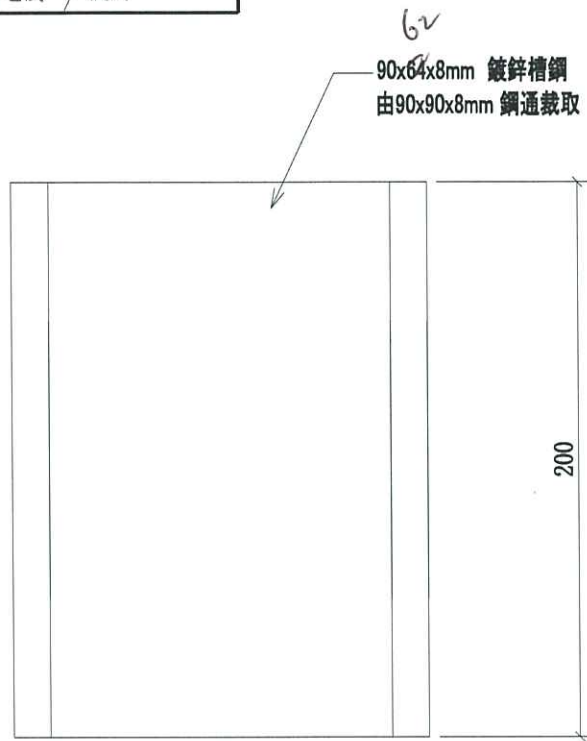
MIDI Aluminium Fabricator Ltd.

工程號

J-852

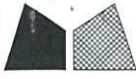
地盤

亞皆老街 / 攔河



序號	物料編號	數量	使用位置	樓層
01	GS01-AK07	9	5003B	T1~T3/(3F~6F)

名稱	攔河鋼格柵鍍鋅槽鋼	制圖	CJM	2020.9.15	修改			
材料	90x90x8mm 鍍鋅鋼通	復核	SHUI	2020.09.20	日期			
顏色		批准			圖號	GS01-AK07		



美特鋁質 有限公司

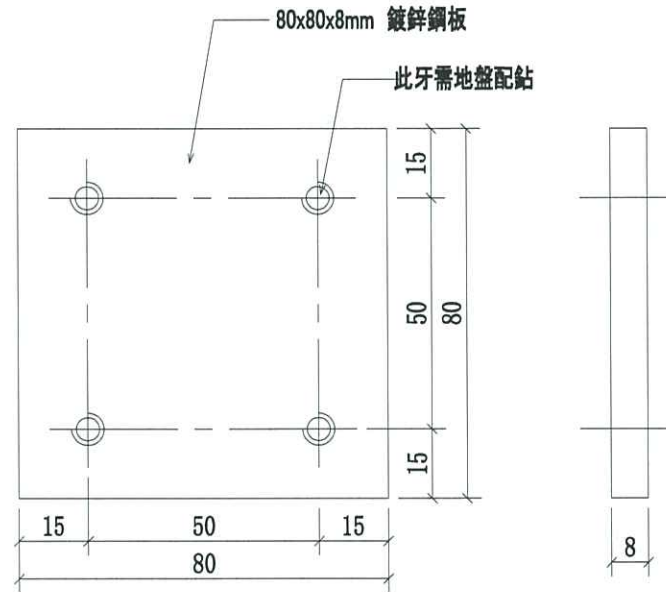
MIDI Aluminium Fabricator Ltd.

工程號

J-852

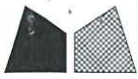
地盤

亞皆老街 / 攔河



序號	物料編號	數量	使用位置	樓層
01	GS01-AK08	27	5003B	T1~T3/(3F~6F)

名稱	攔河鋼格柵封堵鋼板	制圖	CJM	2020.9.15	修改			
材料	8mm 鍍鋅鋼板	復核	SHUI	2020.09.20	日期			
顏色		批准			圖號	GS01-AK08		



美特鋁質 有限公司

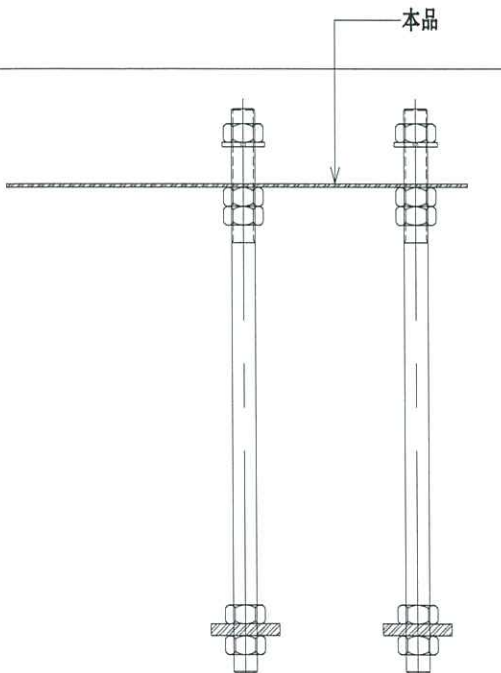
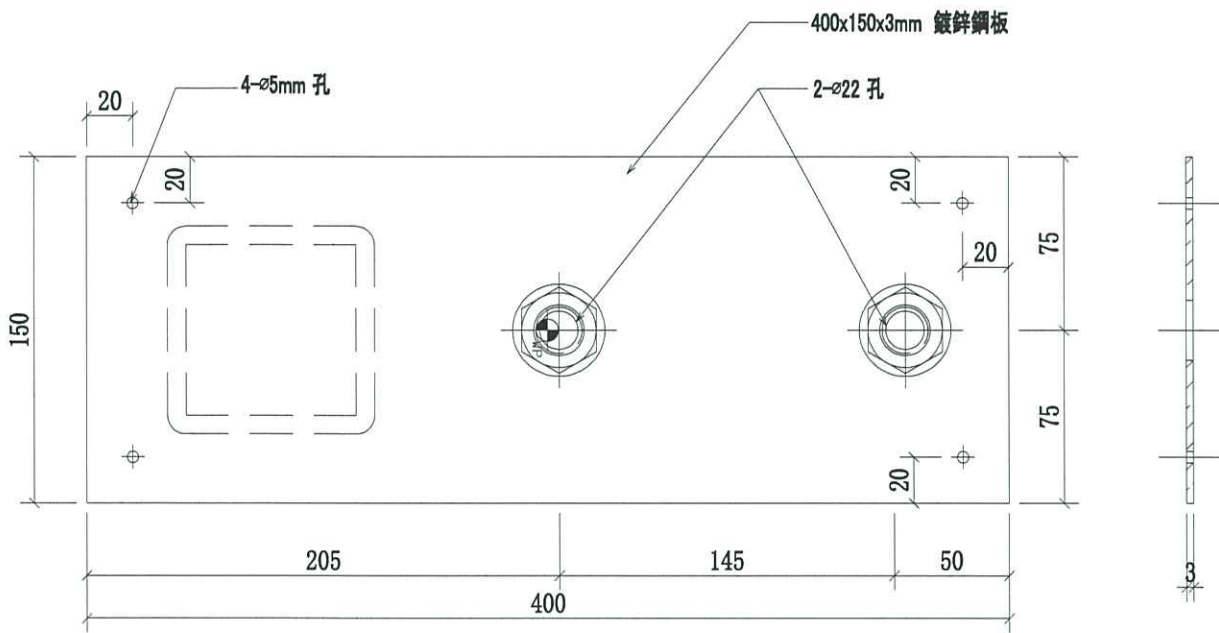
MIDI Aluminium Fabricator Ltd.

工程號

J-852

地盤

亞皆老街 / 攔河

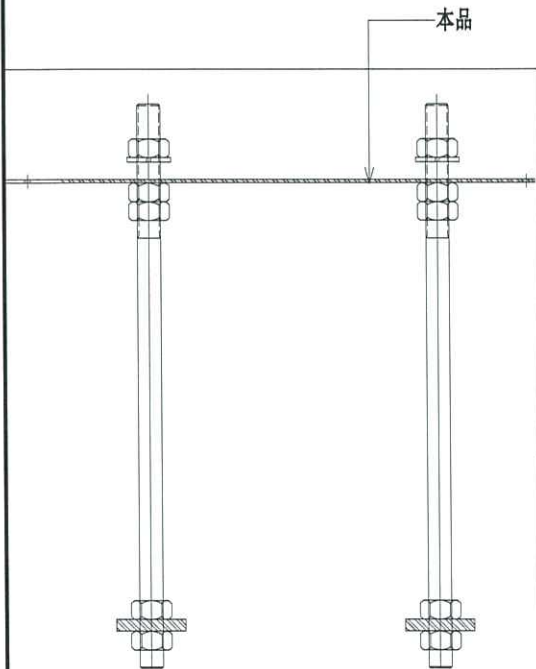
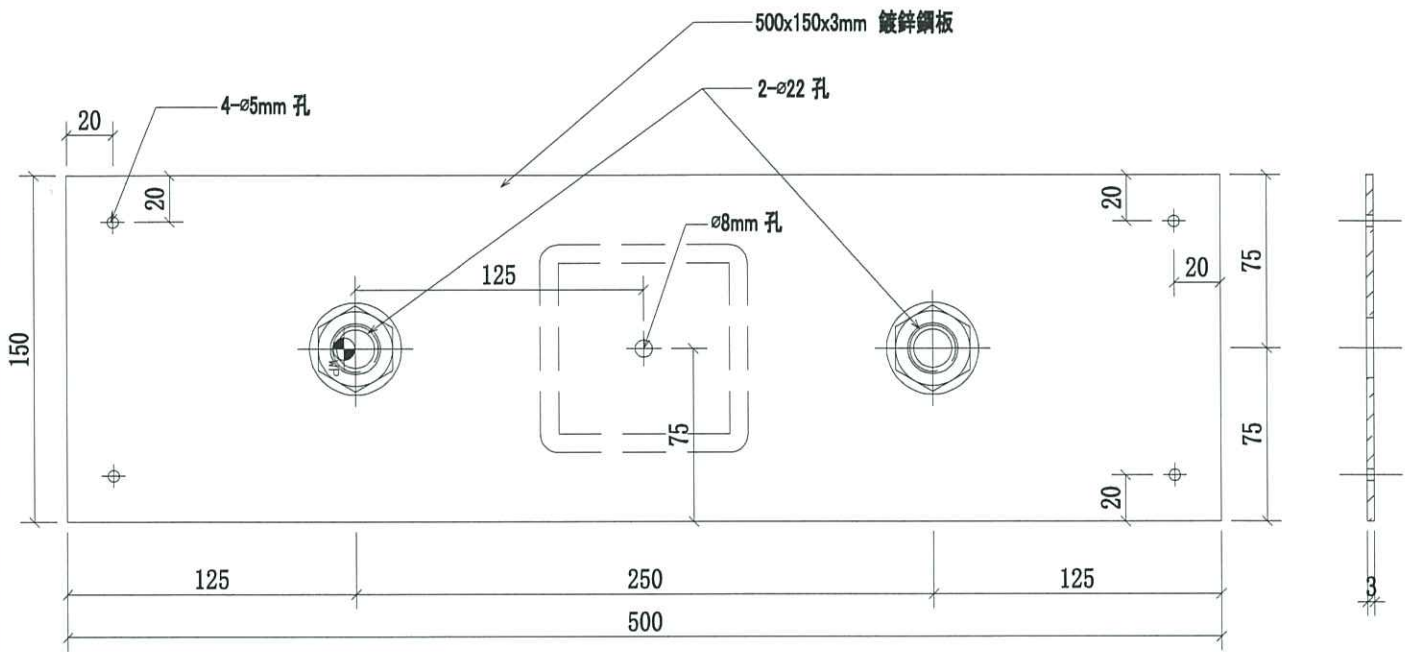


序號	物料編號	數量	使用位置	樓層
01	GS01-AK09	18	5003B	T1~T3/(3F~6F)

名稱	攔河鋼格柵鍍鋅鋼板	制圖	CJM	2020.9.15	修改		
材料	3mm 鍍鋅鋼板	復核	SHUI	2020.09.20	日期		
顏色		批准			圖號	GS01-AK09	



工程號 J-852 地盤 亞皆老街 / 欄河

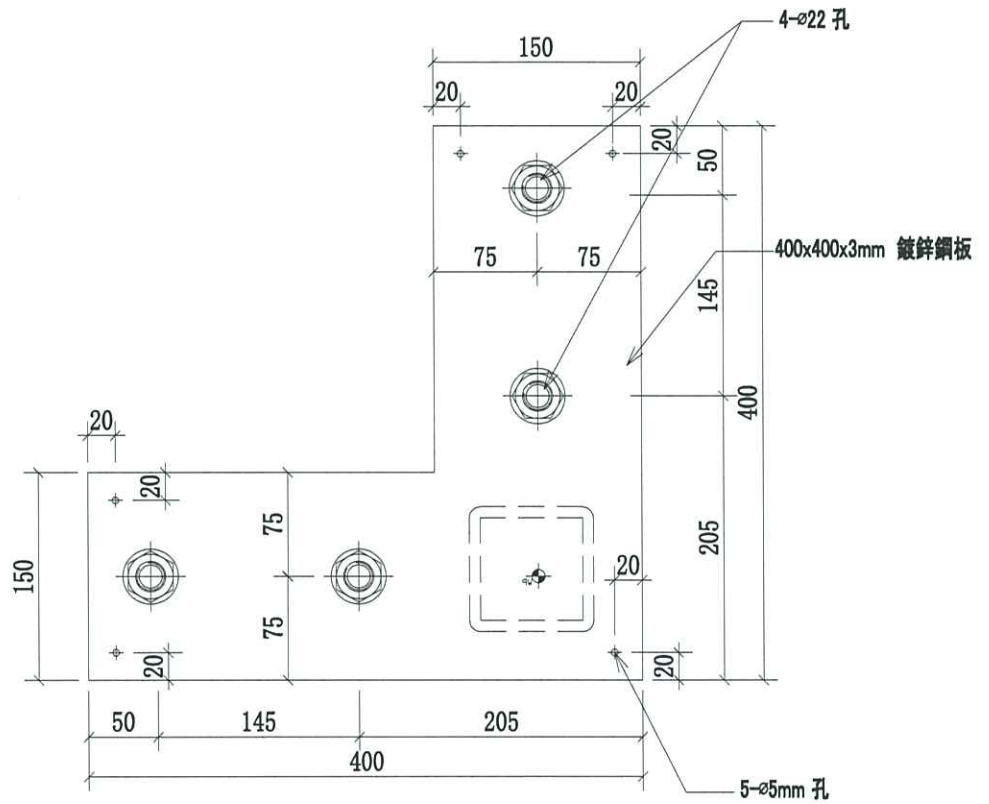
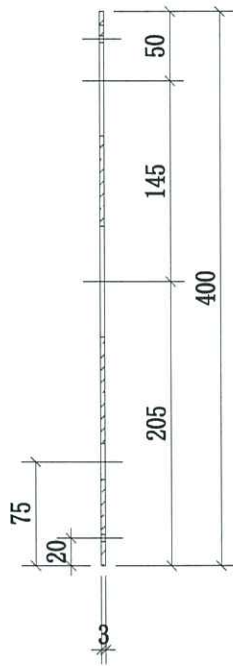
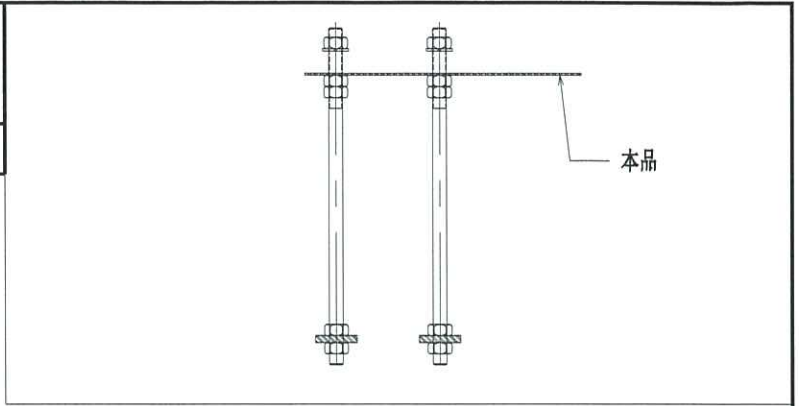


序號	物料編號	數量	使用位置	樓層
01	GS01-AK10	9	5003B	T1~T3/(3F~6F)

名稱	欄河鋼格柵鍍鋅鋼板	制圖	CJM	2020.9.15	修改		
材料	3mm 鍍鋅鋼板	復核	SHUI	2020.09.20	日期		
顏色		批準			圖號	GS01-AK10	



工程號	J-852	地盤	亞皆老街 / 攔河
-----	-------	----	-----------



序號	物料編號	數量	使用位置	樓層
01	GS01-AK11	9	5003B	T1~T3/(3F~6F)

名稱	攔河鋼格柵鍍鋅鋼板	制圖	CJM	2020.9.15	修改		
材料	3mm 鍍鋅鋼板	復核	SHUI	2020.09.20	日期		
顏色		批准			圖號	GS01-AK11	



美特鋁質 有限公司

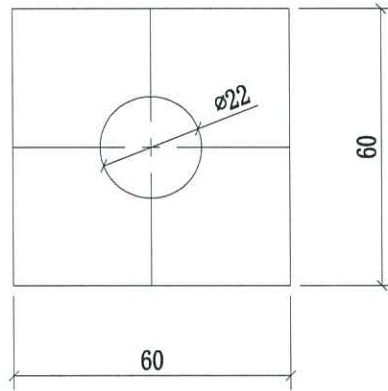
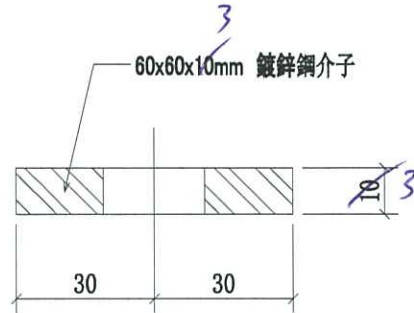
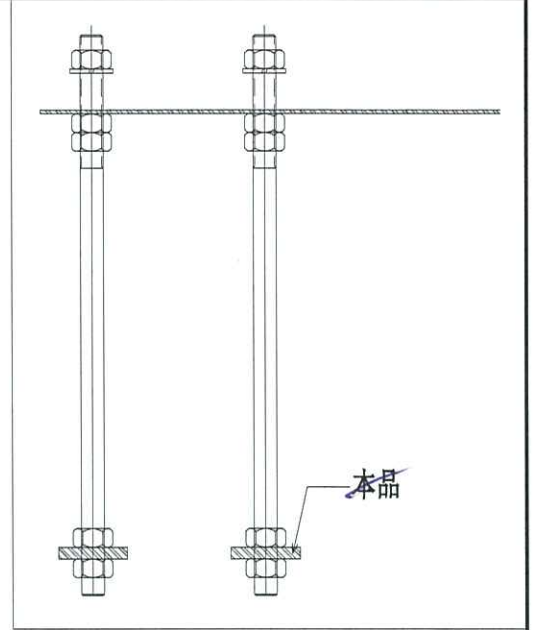
MIDI Aluminium Fabricator Ltd.

工程號

J-852

地盤

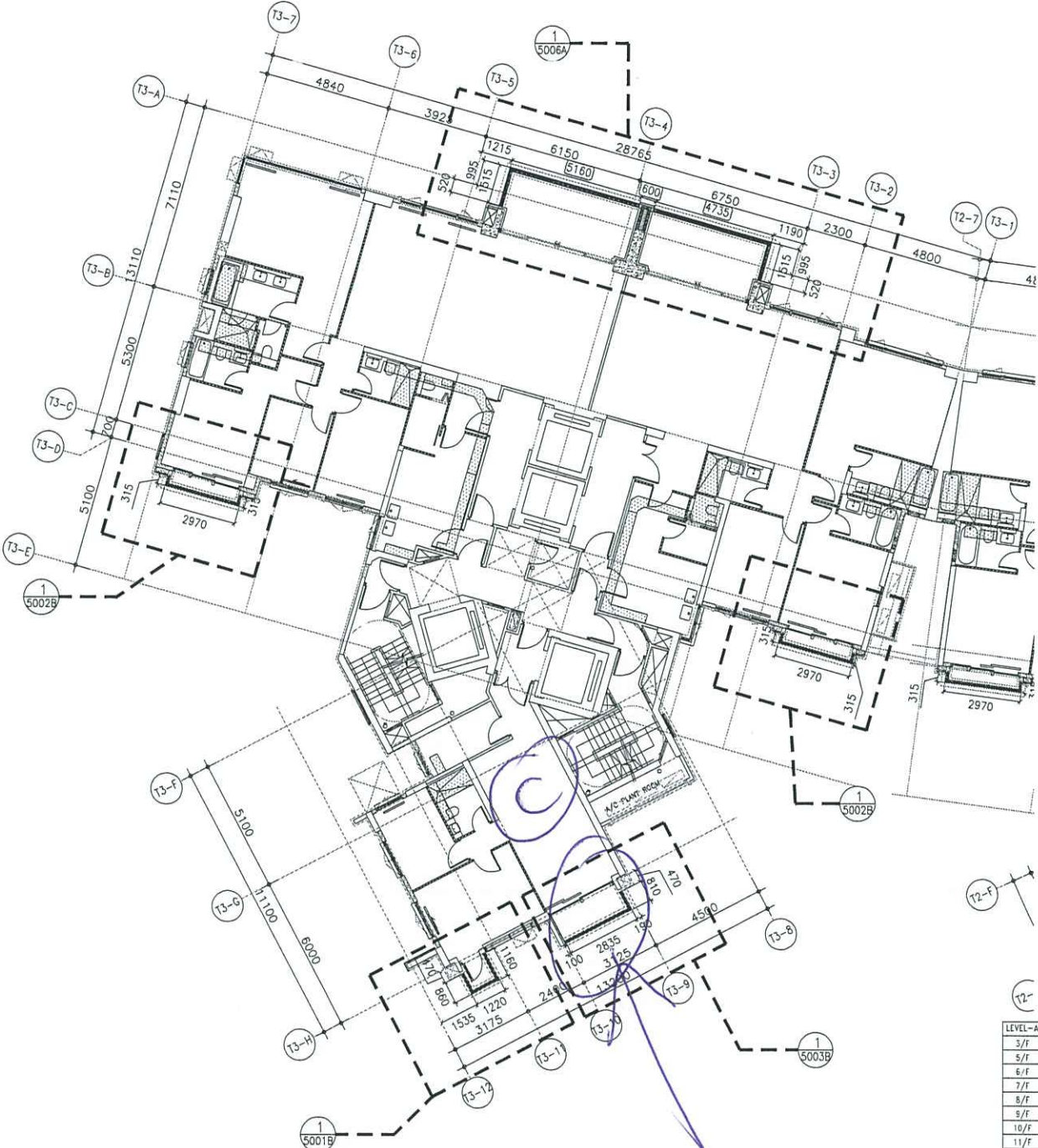
亞皆老街 / 攔河



注意

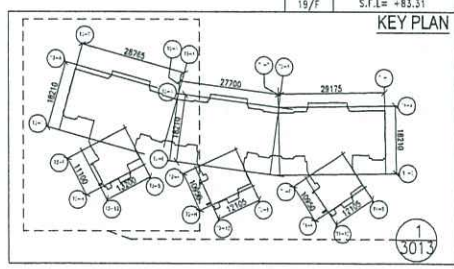
序號	物料編號	數量	使用位置	樓層
01	GS01-AK12	72	5003B	T1~T3/(3F~6F)
02				
03				

名稱	攔河鋼格柵鍍鋅鋼介子	制圖	CJM	2020.9.15	修改			
材料	60x60x10mm 鍍鋅鋼板	復核	SHUI	2020.09.20	日期			
顏色	3	批准			圖號	GS01-AK12		



LEVEL-A (FOR INFORMATION ONLY)

3/F	S.F.L. = +41.32
5/F	S.F.L. = +44.55
6/F	S.F.L. = +47.78
7/F	S.F.L. = +51.01
8/F	S.F.L. = +54.24
9/F	S.F.L. = +57.47
10/F	S.F.L. = +60.70
11/F	S.F.L. = +63.93
12/F	S.F.L. = +67.16
15/F	S.F.L. = +70.39
16/F	S.F.L. = +73.62
17/F	S.F.L. = +76.85
18/F	S.F.L. = +80.08
19/F	S.F.L. = +83.31



1 PART PLAN FOR BALUSTRADE @
TOWER 3 (3/F-19/F TYP. FLOOR)
OMIT 4/F, 13/F, 14/F

<p>3013</p> <p>DATE: 2019.11.13</p> <p>SCALE: 1:80</p> <p>PROJECT: PROPOSED RESIDENTIAL DEVELOPMENT AT T39 - 447 ANGLE STREET, KHL 6003, 6005 K.F., 6006 K.F., 6007 K.F. & 6008 K.F.</p> <p>TITLE: CLASS BALUSTRADE OF BAL. & U.P. LAYOUT PLAN AT T3 (3/F-19/F TYP. FLOOR)</p> <p>DRAWN BY: CF</p> <p>CHECKED BY: JMW</p> <p>DATE: 20-NOV-19</p> <p>SCALE: 1:80</p> <p>CLIENT: AGC EXTERIOR LTD.</p> <p>ARCHITECT: AGC EXTERIOR LTD.</p> <p>MAIN CONTRACTOR: Gammion</p> <p>STRUCTURAL ENGINEER: ARUP</p> <p>FAÇADE CONSULTANT: WENYARDT</p>	<p>JOB NO.: J-952</p> <p>DATE: 2019.11.13</p> <p>SCALE: 1:80</p> <p>PROJECT: PROPOSED RESIDENTIAL DEVELOPMENT AT T39 - 447 ANGLE STREET, KHL 6003, 6005 K.F., 6006 K.F., 6007 K.F. & 6008 K.F.</p> <p>TITLE: CLASS BALUSTRADE OF BAL. & U.P. LAYOUT PLAN AT T3 (3/F-19/F TYP. FLOOR)</p> <p>DRAWN BY: CF</p> <p>CHECKED BY: JMW</p> <p>DATE: 20-NOV-19</p> <p>SCALE: 1:80</p> <p>CLIENT: AGC EXTERIOR LTD.</p> <p>ARCHITECT: AGC EXTERIOR LTD.</p> <p>MAIN CONTRACTOR: Gammion</p> <p>STRUCTURAL ENGINEER: ARUP</p> <p>FAÇADE CONSULTANT: WENYARDT</p>	<p>NOTE:</p> <ol style="list-style-type: none"> ALL DIMENSIONS ARE IN MM. ALL ELEVATIONS ARE MEASD FROM OUTSIDE. ALL DIMENSIONS TO BE VERIFIED ON SITE BEFORE PROVISION. <p>LEGEND:</p> <p>○ DETAIL MARK NO.</p> <p>○ REFER SHEET NO.</p> <p>1. F.F.L. --- FINISHED FLOOR LEVEL.</p> <p>2. S.F.L. --- STRUCTURAL FLOOR LEVEL.</p> <p>3. ○ --- REVERSED DETAIL.</p>	<p>DATE: 2019.11.13</p> <p>SCALE: 1:80</p> <p>PROJECT: PROPOSED RESIDENTIAL DEVELOPMENT AT T39 - 447 ANGLE STREET, KHL 6003, 6005 K.F., 6006 K.F., 6007 K.F. & 6008 K.F.</p> <p>TITLE: CLASS BALUSTRADE OF BAL. & U.P. LAYOUT PLAN AT T3 (3/F-19/F TYP. FLOOR)</p> <p>DRAWN BY: CF</p> <p>CHECKED BY: JMW</p> <p>DATE: 20-NOV-19</p> <p>SCALE: 1:80</p> <p>CLIENT: AGC EXTERIOR LTD.</p> <p>ARCHITECT: AGC EXTERIOR LTD.</p> <p>MAIN CONTRACTOR: Gammion</p> <p>STRUCTURAL ENGINEER: ARUP</p> <p>FAÇADE CONSULTANT: WENYARDT</p>	<p>DATE: 2019.11.13</p> <p>SCALE: 1:80</p> <p>PROJECT: PROPOSED RESIDENTIAL DEVELOPMENT AT T39 - 447 ANGLE STREET, KHL 6003, 6005 K.F., 6006 K.F., 6007 K.F. & 6008 K.F.</p> <p>TITLE: CLASS BALUSTRADE OF BAL. & U.P. LAYOUT PLAN AT T3 (3/F-19/F TYP. FLOOR)</p> <p>DRAWN BY: CF</p> <p>CHECKED BY: JMW</p> <p>DATE: 20-NOV-19</p> <p>SCALE: 1:80</p> <p>CLIENT: AGC EXTERIOR LTD.</p> <p>ARCHITECT: AGC EXTERIOR LTD.</p> <p>MAIN CONTRACTOR: Gammion</p> <p>STRUCTURAL ENGINEER: ARUP</p> <p>FAÇADE CONSULTANT: WENYARDT</p>
--	--	---	--	--