

工程指示 / 要求簡箋(E.I.)

工程指示編號：EI / 2531 / 20

修改版次：C

工程編號：J - 852

工程名稱：亞皆老街中電

工程項目：欄河- 地盤用 鐵件和鐵花 (C 單位 BAL) (T1-3) (3,5,6/F)

收件人：Maggie

發件人：Ant Yeung

日期：03/12/2020

要求提供 / 確認 事項：

- | | | |
|------------------------------------|-------------------------------------|-------------------------------|
| <input type="checkbox"/> 初步鋁料 B.M. | <input type="checkbox"/> 加工拆圖，然後生產 | <input type="checkbox"/> 尺寸表 |
| <input type="checkbox"/> 正式鋁料 B.M. | <input type="checkbox"/> 技術上資料 / 指示 | <input type="checkbox"/> 報價 |
| <input type="checkbox"/> 配件 B.M. | <input type="checkbox"/> 樣辦或貨品說明書 | <input type="checkbox"/> 分判合約 |

內容：

C 版: 已修改加工圖 (GS01-AK02), 標示鐵件開孔、尺寸

請在 2020.12.11 前完成上列要求。

附：1頁

原合約工程包

原合約工程加 / 減賬

新工程報價

原因：-

分發東莞各部門：

- | | | | |
|--|---|--|--|
| <input type="checkbox"/> 生產技術總監 <input type="checkbox"/> 連附件 | <input type="checkbox"/> 技術部 <input type="checkbox"/> 連附件 | <input type="checkbox"/> 生產部 <input type="checkbox"/> 連附件 | <input type="checkbox"/> 機械設計部 <input type="checkbox"/> 連附件 |
| <input type="checkbox"/> 採購部 <input type="checkbox"/> 連附件 | <input type="checkbox"/> 生產統籌部 <input type="checkbox"/> 連附件 | <input type="checkbox"/> 小羅&清 <input type="checkbox"/> 連附件 | |
| <input type="checkbox"/> 質檢部 <input type="checkbox"/> 連附件 | <input type="checkbox"/> 會計部 <input type="checkbox"/> 連附件 | <input type="checkbox"/> 報關組 <input type="checkbox"/> 連附件 | <input type="checkbox"/> 其他 _____ <input type="checkbox"/> 連附件 |

分發其他分判：

- (v) 水洪 連附件

分發香港各部門：

- | | | | |
|--|--|---|--|
| <input type="checkbox"/> 行政部 <input type="checkbox"/> 連附件 | <input type="checkbox"/> 會計部 <input type="checkbox"/> 連附件 | <input type="checkbox"/> 統籌部 <input type="checkbox"/> 連附件 | <input checked="" type="checkbox"/> 工程部地盤科文 <input type="checkbox"/> 連附件 |
| <input checked="" type="checkbox"/> 採購部 <input type="checkbox"/> 連附件 | <input type="checkbox"/> QS 部 <input type="checkbox"/> 連附件 | <input type="checkbox"/> 維修部 <input type="checkbox"/> 連附件 | <input type="checkbox"/> 其他 _____ <input type="checkbox"/> 連附件 |

傳遞編號：

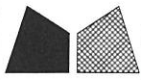
HK 120

發件人簽署：

(Signature)

項目經理簽署：

pp *(Signature)*



美特鋁質 有限公司

MIDI Aluminium Fabricator Ltd.

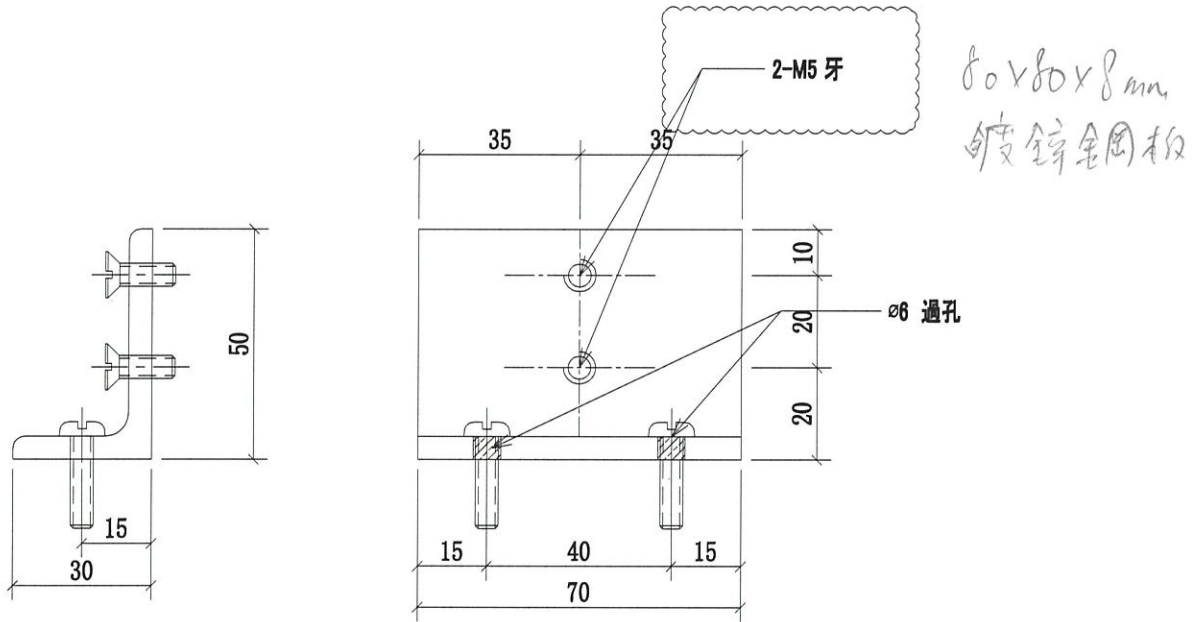
ei 2531c

工程號

J-852

地盤

亞答老街 / 攔河



序號	物料編號	數量	使用位置	樓層
01	GS01-AK02	12	53B-MS03-Z01/Z02	T1/(3F~6F)
02	GS01-AK02	12	53B-MS03-Z01/Z02	T2/(3F~6F)
03	GS01-AK02	12	53B-MS03-Z01/Z02	T3/(3F~6F)

名稱	攔河鋼格柵鍍鋅角碼	制圖	CJM	2020.9.15	修改	A	
材料	50x30x5mm 鍍鋅角鋼	復核	SHUI	2020.09.20	日期	20201202	
顏色		批準			圖號	GS01-AK02	