

工程指示 / 要求簡箋(E.I.)

工程指示編號：EI / 2530 / 20

修改版次：D

工程編號：J - 852

工程名稱：亞皆老街中電

工程項目：欄河 -地盆用 鐵件和鐵花 (AB 單位 UP) (T1-T3) 3,5,6/F

收件人：Maggie

發件人：Ant Yeung

日期：07/01/2021

要求提供 / 確認 事項：

- () 初步鋁料 B.M. () 加工拆圖，然後生產 () 尺寸表
- () 正式鋁料 B.M. () 技術上資料 / 指示 () 報價
- () 配件 B.M. () 樣辦或貨品說明書 () 分判合約
- () 其他：_____

內容：

編號錯誤. 尺寸+數量沒有修改. (AB 單位 UP) (T1-T3) 3,5,6/F Metal Rail 5002B

請在 2021.01.14 前完成上列要求。

附：1 頁

- 原合約工程包 原合約工程加 / 減賬 新工程報價

原因：-

分發東莞各部門：

- () 生產技術總監 連附件 () 技術部 連附件 () 生產部 連附件 () 機械設計部 連附件
- () 採購部 連附件 () 生產統籌部 連附件 () 小羅&清 連附件
- () 質檢部 連附件 () 會計部 連附件 () 報關組 連附件 () 其他 楊榮輝 連附件

分發其他分判：

- (v) 水洪 連附件

分發香港各部門：

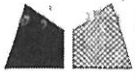
- () 行政部 連附件 () 會計部 連附件 () 統籌部 連附件 () 工程部地盤科文 連附件 祥哥
- () 採購部 連附件 () QS 部 連附件 () 維修部 連附件 () 其他 _____ 連附件

傳遞編號：

HK 0041 / 21

發件人簽署：Ant Yeung

項目經理簽署：[Signature]



美特鋁質 有限公司

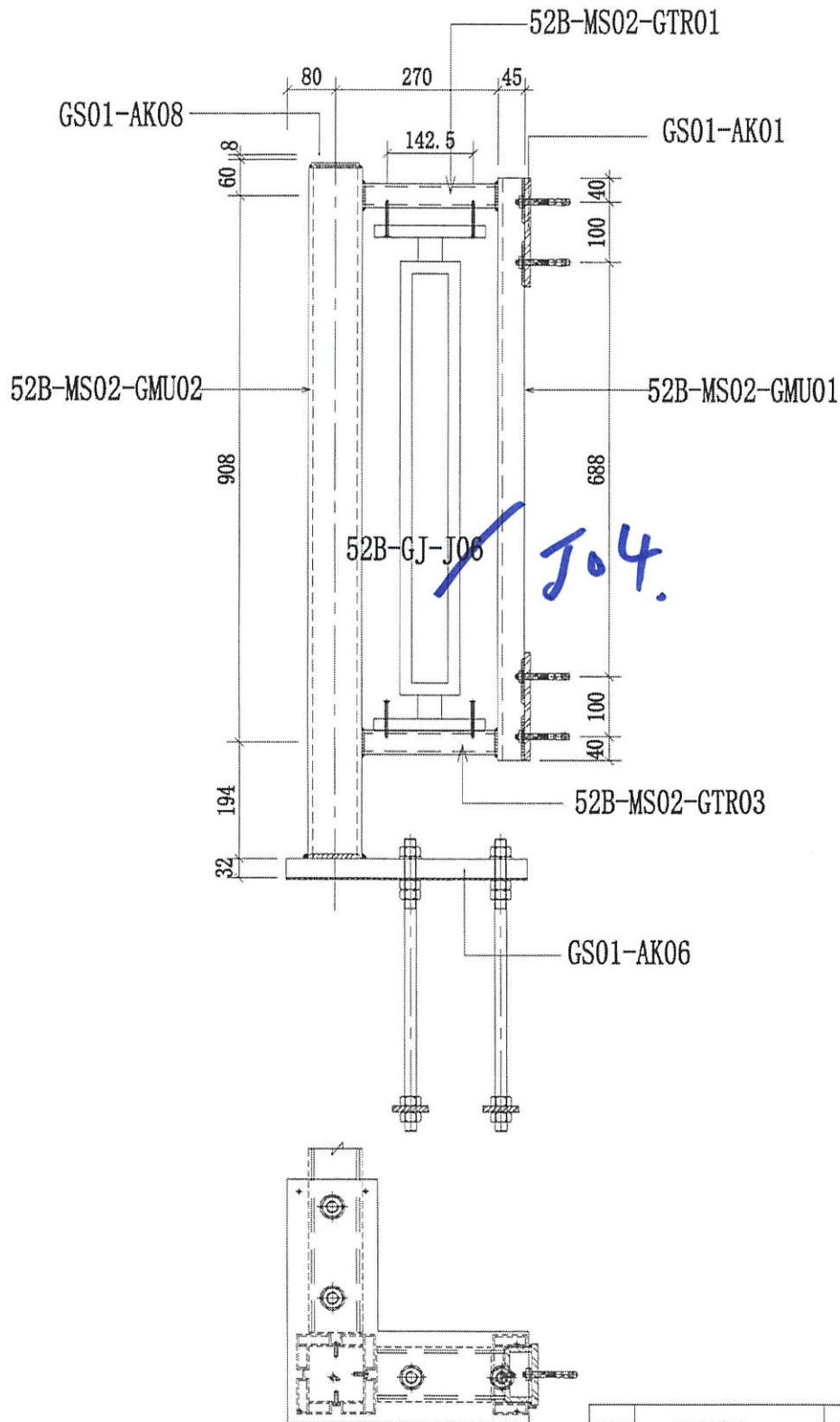
MIDI Aluminium Fabricator Ltd.

工程號

J-852

地盤

亞皆老街 / 欄河



序號	物料編號	數量	使用位置	樓層
01	52B-MS02-Z03	6	SD-GB-5002B	T1/(3F~6F)
02	52B-MS02-Z03	6	SD-GB-5002B	T2/(3F~6F)
03	52B-MS02-Z03	6	SD-GB-5002B	T3/(3F~6F)

名稱	欄河鋼格柵組裝圖	制圖	CJM	2020.9.15	修改		
材料	90x90x8鋼通(80x40)鋼通	復核	SHUI	2020.09.20	日期		
顏色	CSC20200514-4	批准			圖號	52B-MS02-Z03	