

工程指示 / 要求簡箋(E.I.)

工程指示編號：EI / 2530 / 20

修改版次：C

工程編號：J - 852

工程名稱：亞皆老街中電

工程項目：欄河 -地盆用 鐵件和鐵花 (AB單位UP) (T1-T3) 3,5,6/F

收件人：Maggie

發件人：Ant Yeung

日期：26/11/2020

要求提供 / 確認 事項：

- ( ) 初步鋁料 B.M.                      ( ) 加工拆圖，然後生產                      ( ) 尺寸表
- ( ) 正式鋁料 B.M.                      ( ) 技術上資料 / 指示                      ( ) 報價
- ( ) 配件 B.M.                            ( ) 樣辦或貨品說明書                      ( ) 分判合約
- ( ) 其他：\_\_\_\_\_

內容：

C 版：為免將來因欠 BD 驗焊報告影響驗樓，現修改至可附合驗焊操作(U/S)，

20 方鐵：40mm 要加長至 100mm 長，驗焊後則短至 40mm 長附合外觀。

安排鐵廠加工和公正行驗焊事宜。

謝謝

16x2x3x3  
98-98

請在 2020.12.11 前完成上列要求。

附：頁

原合約工程包

原合約工程加 / 減賬

新工程報價

原因：-

分發東莞各部門：

- ( ) 生產技術總監  連附件    ( ) 技術部     連附件    ( ) 生產部     連附件    ( ) 機械設計部  連附件
- ( ) 採購部     連附件    ( ) 生產統籌部  連附件    ( ) 小羅&清     連附件
- ( ) 質檢部     連附件    ( ) 會計部     連附件    ( ) 報關組     連附件    ( ) 其他 楊榮輝  連附件

分發其他分判：

(v) 水洪     連附件

分發香港各部門：

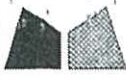
- ( ) 行政部  連附件    ( ) 會計部  連附件    ( ) 統籌部  連附件    ( ) 工程部地盤科文  連附件 祥哥
- ( ) 採購部  連附件    ( ) QS 部     連附件    ( ) 維修部  連附件    ( ) 其他 \_\_\_\_\_  連附件

傳遞編號：

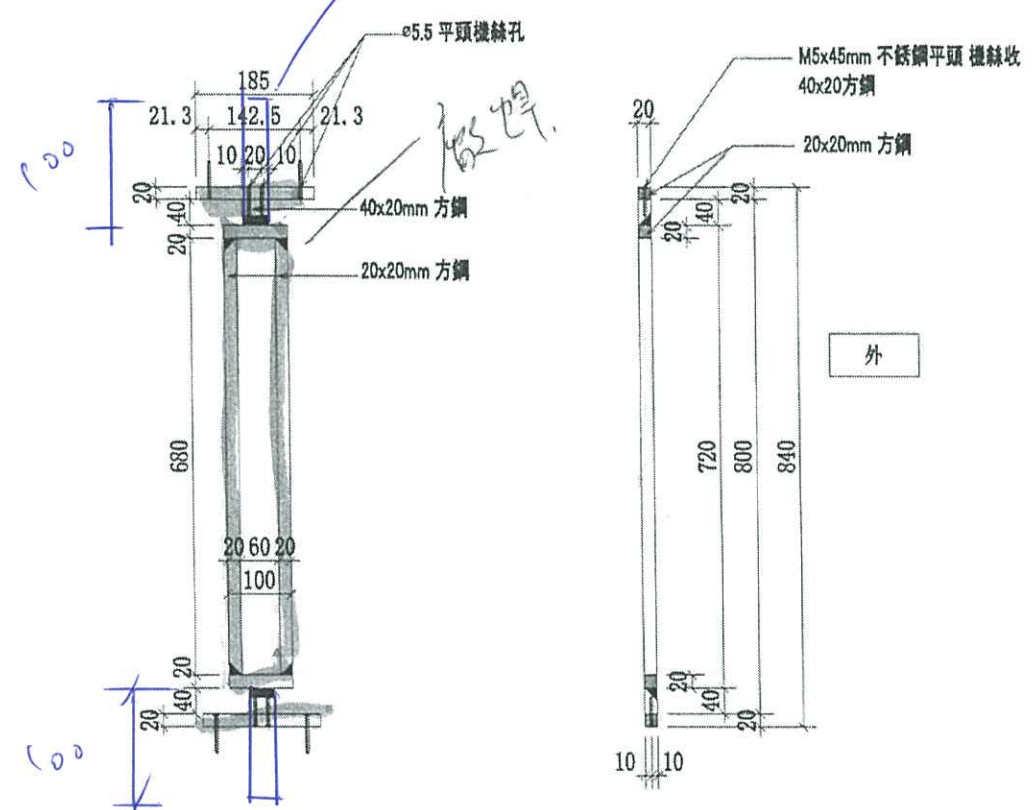
HK / 20

發件人簽署：

項目經理簽署：



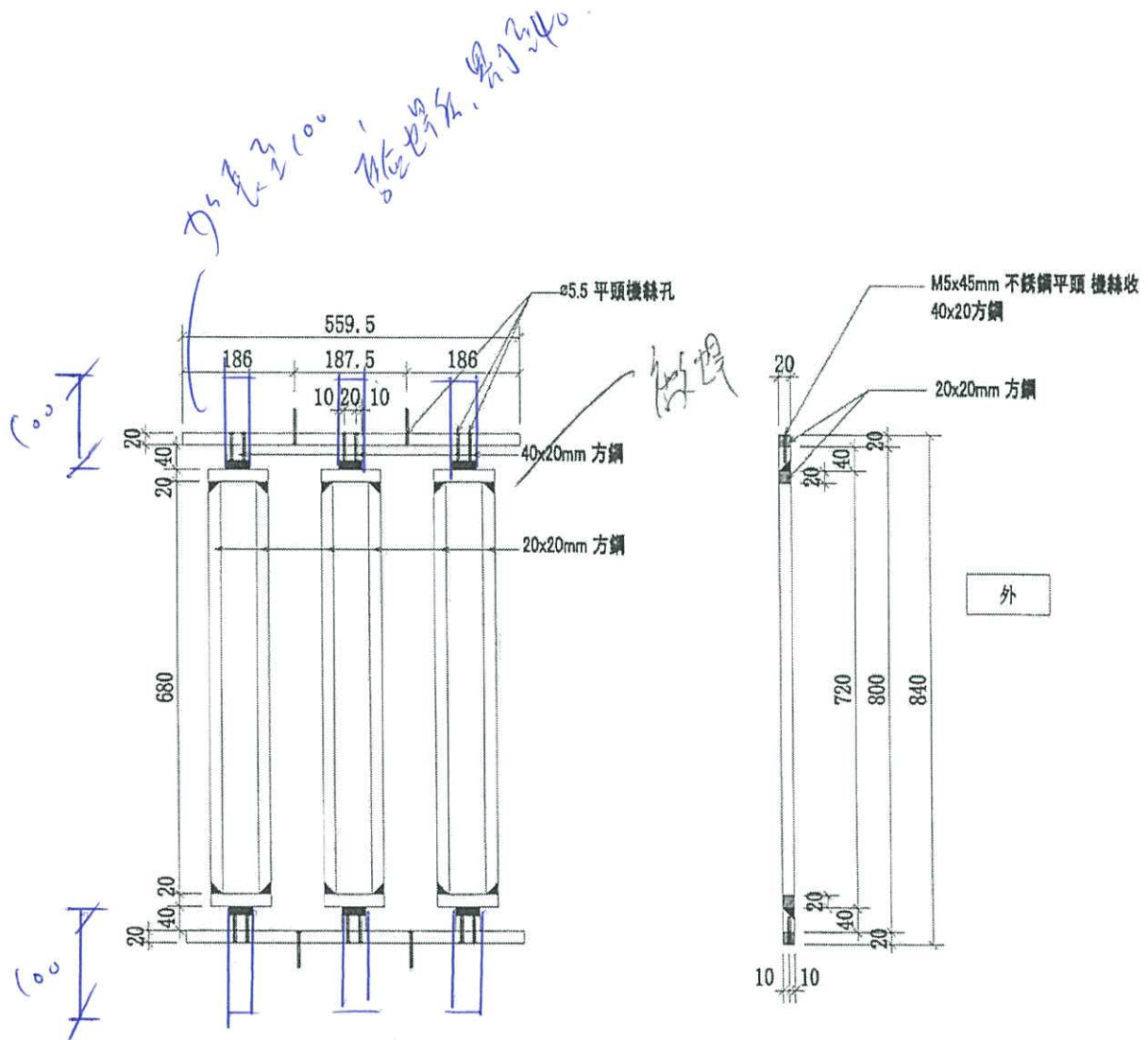
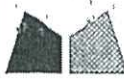
力長至100, 馬路工程另議



序號	物料編號	數量	使用位置	樓層
01	52B-GJ-J04	12	52B-MS02-Z01/Z03	T1/(3F~6F)
02	52B-GJ-J04	12	52B-MS02-Z01/Z03	T2/(3F~6F)
03	52B-GJ-J04	12	52B-MS02-Z01/Z03	T3/(3F~6F)

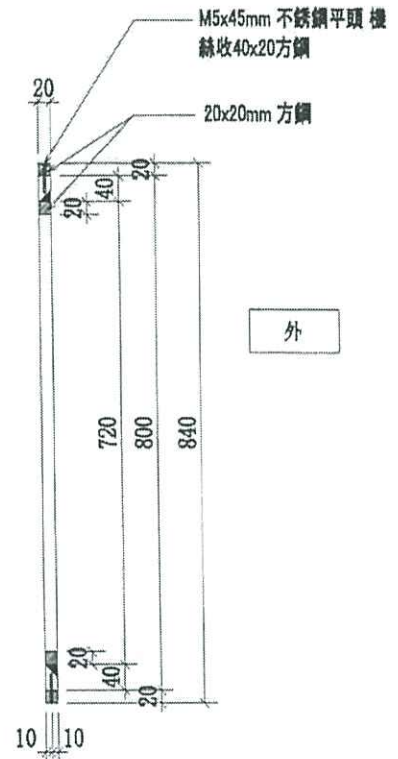
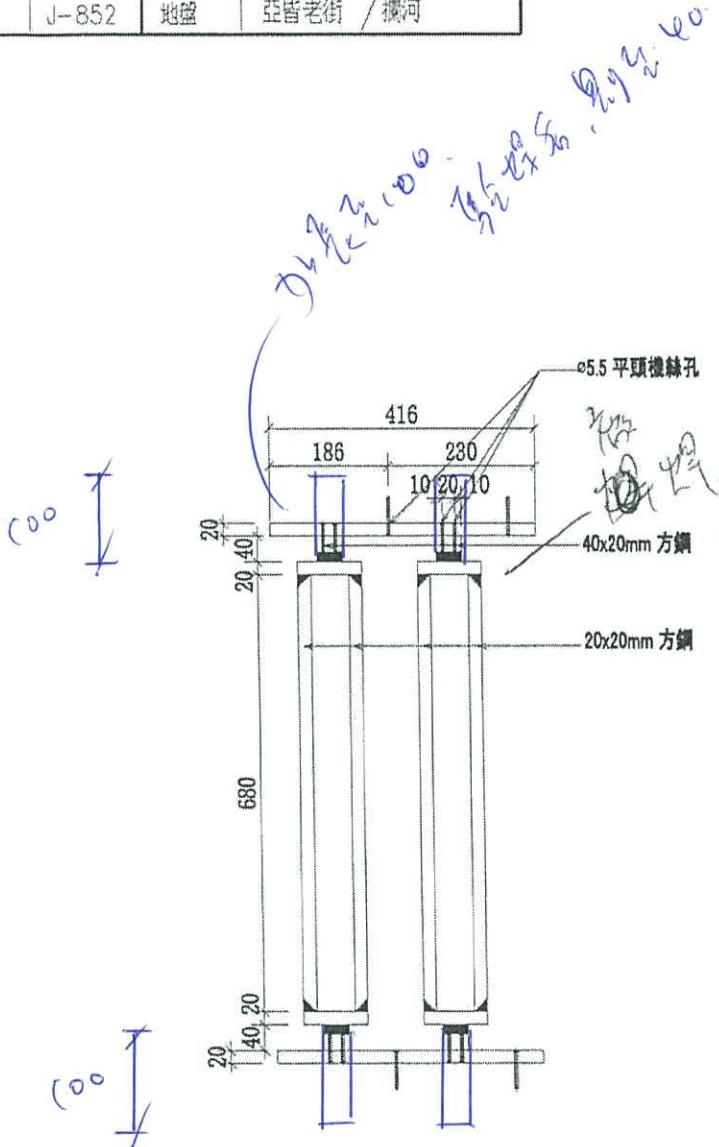
名稱	攔河鋼格柵組合拼裝圖	制圖	CJM	2020.9.15	修改
材料	20x20(40x20)方鋼	復核	SHUI	2020.09.20	日期
顏色	CSC20200514-4	批准			圖號 J852-GJ-J04





序號	物料編號	數量	使用位置	樓層
01	52B-GJ-J06	18	52B-MS02-Z02	T1/(3F~6F)
02	52B-GJ-J06	18	52B-MS02-Z02	T2/(3F~6F)
03	52B-GJ-J06	18	52B-MS02-Z02	T3/(3F~6F)

名稱	欄河鋼格柵組合拼裝圖	制圖	CJM	2020.9.15	修改		
材料	20x20(40x20)方鋼	復核	SHUI	2020.09.20	日期		
顏色	CSC20200514-4	批准			圖號	J852-GJ-J06	



序號	物料編號	數量	使用位置	樓層
01	52B-GJ-J07	6	52B-MS02-Z02	T1/(3F~6F)
02	52B-GJ-J07	6	52B-MS02-Z02	T2/(3F~6F)
03	52B-GJ-J07	6	52B-MS02-Z02	T3/(3F~6F)

名稱	橫河鋁格柵組合拼裝圖	制圖	CJM	2020.9.15	修改		
材料	20x20(40x20)方鋼	復核	SHUI	2020.09.20	日期		
顏色	CSC20200514-4	批準			圖號	J852-GJ-J07	