

工程指示 / 要求簡箋(E.I.)

工程指示編號：EI / 25²⁹ / 20

修改版次：-

工程編號：J - 852

工程名稱：亞皆老街中電

工程項目：欄河 -地盆用 鐵件和鐵花 (C單位up) (T1-T3) 3,5,6/F

收件人：Maggie

發件人：Ant Yeung

日期：06/10/2020

要求提供 / 確認 事項：

- | | | |
|------------------------------------|-------------------------------------|-------------------------------|
| <input type="checkbox"/> 初步鋁料 B.M. | <input type="checkbox"/> 加工拆圖，然後生產 | <input type="checkbox"/> 尺寸表 |
| <input type="checkbox"/> 正式鋁料 B.M. | <input type="checkbox"/> 技術上資料 / 指示 | <input type="checkbox"/> 報價 |
| <input type="checkbox"/> 配件 B.M. | <input type="checkbox"/> 樣辦或貨品說明書 | <input type="checkbox"/> 分判合約 |
| <input type="checkbox"/> 其他：_____ | | |

內容：

請按加工圖生產鐵件和鐵花供地盆用。(C單位up) (T1-T3) 3,5,6/F Metal Rail/ Glass Bal

鐵花：四塗 色號 CSC20200514-4

驗焊：Butt Weld：100%UT 超聲波，100% MPI 磁粉，100%Visual 目測

驗焊：Fillet Weld：10% MPI 磁粉，100%Visual 目測

(For Metal and Glass Balustrade)

先出貨企橫鐵通和底板，企鐵底部已加長 50mm；鐵花後出貨

包扎：1個露台1扎，合共 9 扎

地盆：大貨請給覆尺作生產

拆圖：請留意手改事項

謝謝

請在 2020.10.21 前完成上列要求。

附：24 頁

5001B

 原合約工程包 原合約工程加 / 減賬 新工程報價

原因：-

分發東莞各部門：

- | | | | |
|--|---|--|--|
| <input type="checkbox"/> 生產技術總監 <input type="checkbox"/> 連附件 | <input type="checkbox"/> 技術部 <input type="checkbox"/> 連附件 | <input type="checkbox"/> 生產部 <input type="checkbox"/> 連附件 | <input type="checkbox"/> 機械設計部 <input type="checkbox"/> 連附件 |
| <input type="checkbox"/> 採購部 <input type="checkbox"/> 連附件 | <input type="checkbox"/> 生產統籌部 <input type="checkbox"/> 連附件 | <input type="checkbox"/> 小羅&清 <input type="checkbox"/> 連附件 | |
| <input type="checkbox"/> 質檢部 <input type="checkbox"/> 連附件 | <input type="checkbox"/> 會計部 <input type="checkbox"/> 連附件 | <input type="checkbox"/> 報關組 <input type="checkbox"/> 連附件 | <input type="checkbox"/> 其他 楊榮輝 <input type="checkbox"/> 連附件 |

分發其他分判：

(v) 水洪 連附件

分發香港各部門：

- | | | | |
|--|--|---|---|
| <input type="checkbox"/> 行政部 <input type="checkbox"/> 連附件 | <input type="checkbox"/> 會計部 <input type="checkbox"/> 連附件 | <input type="checkbox"/> 統籌部 <input type="checkbox"/> 連附件 | <input checked="" type="checkbox"/> 工程部地盤科文 <input type="checkbox"/> 連附件 祥哥 |
| <input checked="" type="checkbox"/> 採購部 <input type="checkbox"/> 連附件 | <input type="checkbox"/> QS 部 <input type="checkbox"/> 連附件 | <input type="checkbox"/> 維修部 <input type="checkbox"/> 連附件 | <input type="checkbox"/> 其他 _____ <input type="checkbox"/> 連附件 |

傳遞編號：

HK / 20

發件人簽署：

項目經理簽署：

頁 252090

圖則登記表
DRAWING REGISTER

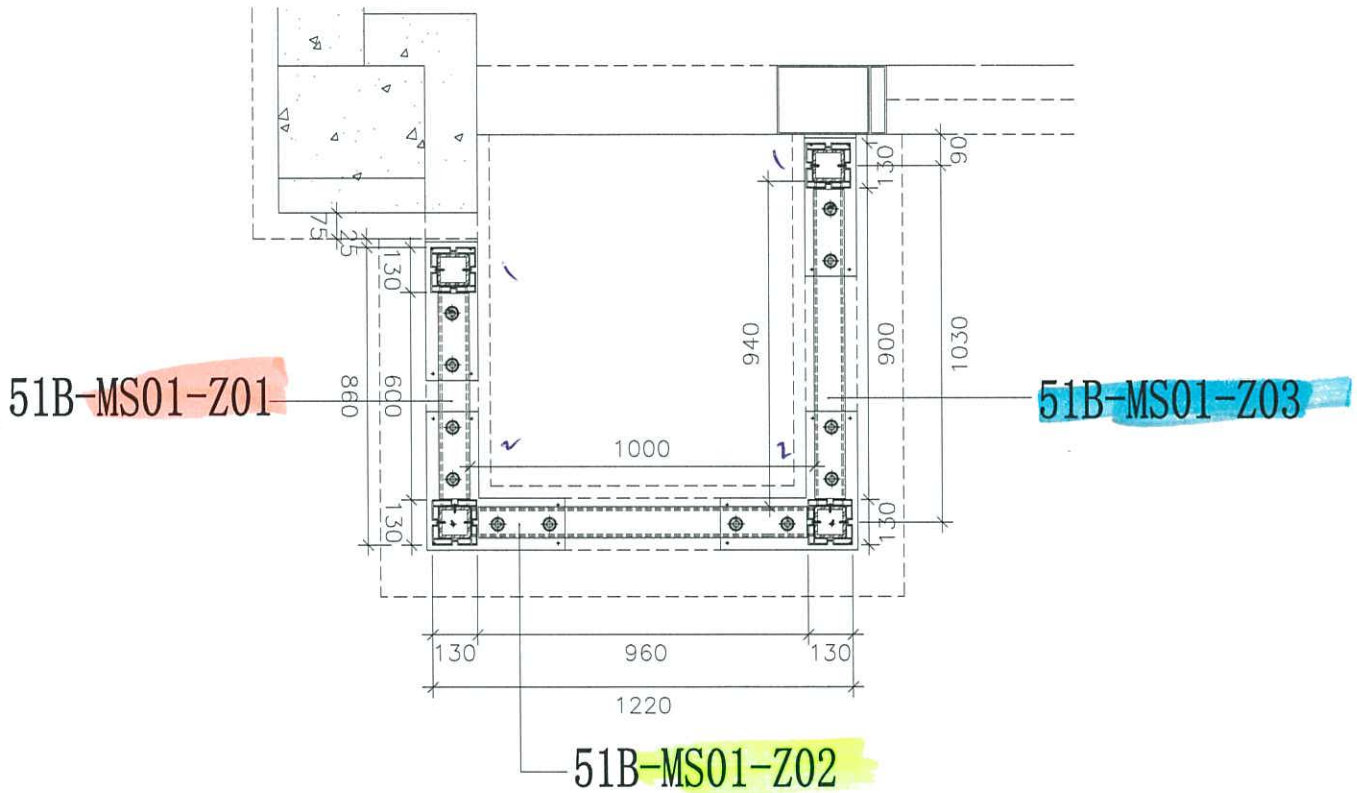
		接收日期 Receiving Date (適用於客戶圖則)									
工程名稱 Project Title:	亞皆老街	年									
	攔河5001B鋼企料鋼橫樑及鋼碼項目	月									
工程編號 Project No:	J-852 (攔河)	日									
分發予 Distributed To		發出日期 Issued Date									
	C 亞皆 U.P	年	20	20							
		月	09	09							
		日	15	29							
圖則編號 Drg. No.	圖則名稱 Drawing Title	修訂編號 Revision No.									
5001B-GP	5001B攔河鋼格柵位置圖	1	-	-							
51B-MS01-Z01	攔河鋼格柵組裝圖	2	-	-							
51B-MS01-Z02	攔河鋼格柵組裝圖	3	-	-							
51B-MS01-Z03	攔河鋼格柵組裝圖	4	-	-							
J852-GJ-J01	攔河鋼格組合拼裝圖	5	-	-							
J852-GJ-J02-1	攔河鋼格組合拼裝圖	6	-	-							
J852-GJ-J02-2	攔河鋼格組合拼裝圖	7	-	-							
J852-GJ-J03-1	攔河鋼格組合拼裝圖	8	-	-							
J852-GJ-J03-2	攔河鋼格組合拼裝圖	9	-	-							
J852-GJ-J03-3	攔河鋼格組合拼裝圖	10	-	-							
51B-MS01-GMU01	攔河鋼格柵邊立柱	11	-	-							
51B-MS01-GMU02	攔河鋼格柵轉角立柱	12	-	-							
51B-MS01-GTR01	攔河鋼格柵橫梁	13	-	-							
51B-MS01-GTR02	攔河鋼格柵橫梁	14	-	-							
51B-MS01-GTR03	攔河鋼格柵橫梁	15	-	-							
51B-MS01-GTR04	攔河鋼格柵橫梁	16	-	-							
51B-MS01-GTR05	攔河鋼格柵橫梁	17	-	-							
51B-MS01-GTR06	攔河鋼格柵橫梁	18	-	-							
GS01-AK03	攔河鋼格柵鍍鋅鋼板	19	-	-							
GS01-AK06	攔河鋼格柵鍍鋅鋼板	20	-	-							
GS01-AK08	攔河鋼格柵鍍鋅槽鋼	21	-	-							
GS01-AK09	攔河鋼格柵鍍鋅槽鋼	22	-	-							
GS01-AK11	攔河鋼格柵鍍鋅槽鋼	23	-	-							
GS01-AK12	攔河鋼格柵鍍鋅槽鋼	24	-	-							



美特鋁質 有限公司
MIDI Aluminium Fabricator Ltd.

工程號 J-852 地盤 亞皆老街 / 擱河

發貨時：一個完整露臺的鋼件
打包成一扎，同時出貨到地盤



鋼件位置圖

5001B=9檯

名稱	5001B 擱河鋼格柵位置圖	制圖	CJM	2020.9.15	修改		
材料	20x20(40x20)方鋼	復核	SHUI	2020.09.20	日期		
顏色		批准			圖號	5001B-GP	



美特鋁質有限公司

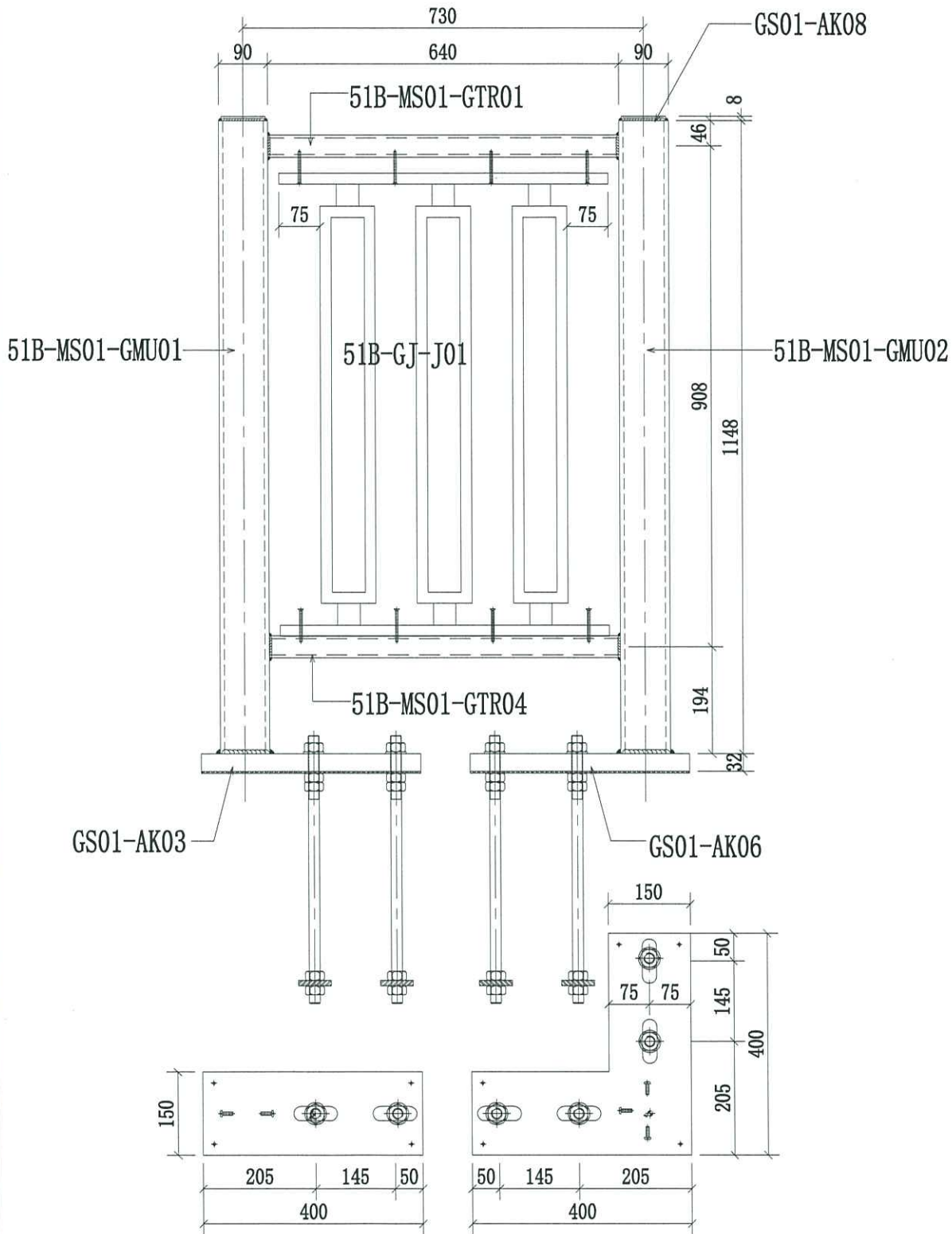
MIDI Aluminium Fabricator Ltd.

工程號

J-852

地盤

亞皆老街/擱河



序號	物料編號	數量	使用位置	樓層
01	51B-MS01-Z01	3	SD-GB-5001B	T1/(3F~6F)
02	51B-MS01-Z01	3	SD-GB-5001B	T2/(3F~6F)
03	51B-MS01-Z01	3	SD-GB-5001B	T3/(3F~6F)

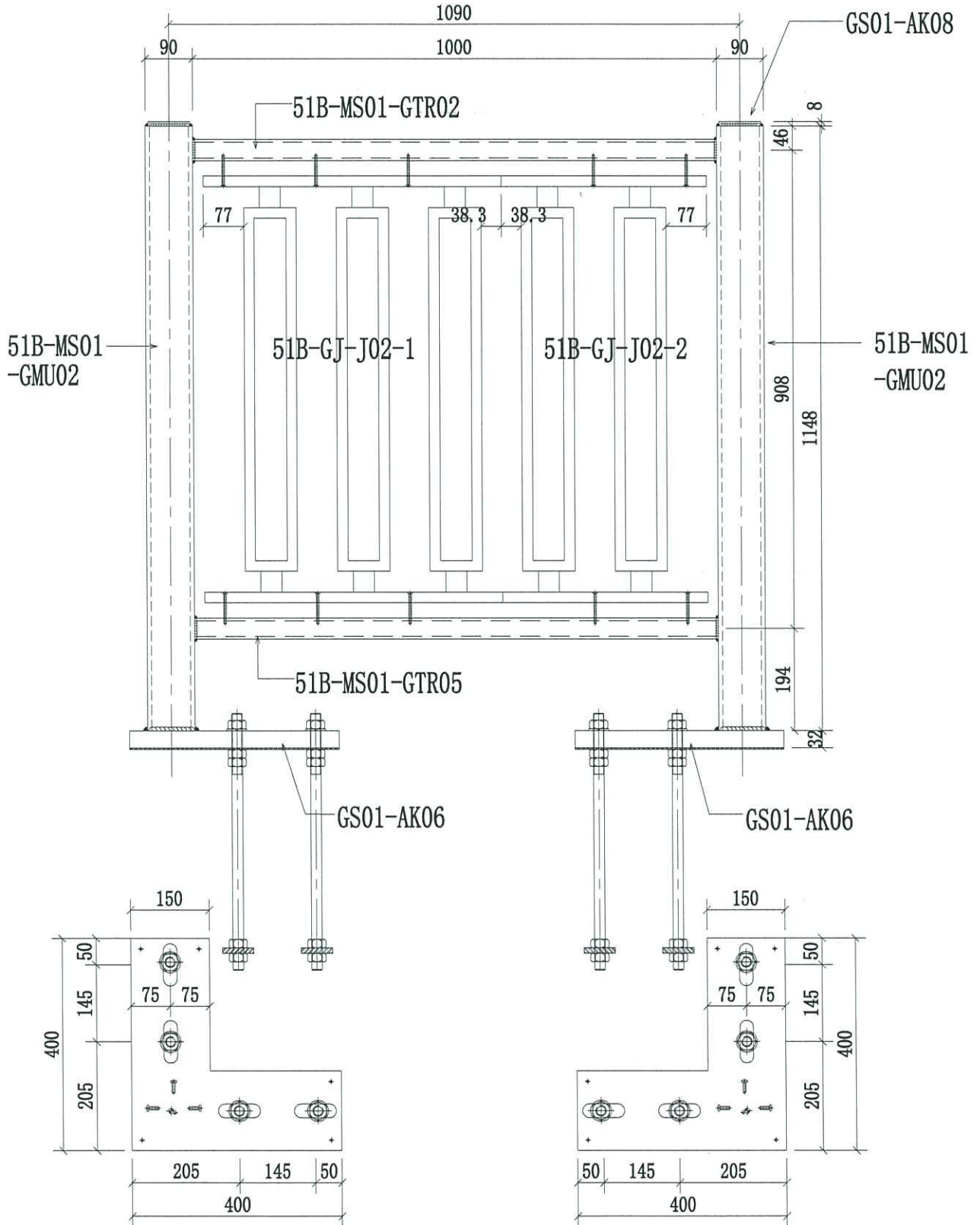
名稱	擱河鋼格柵組裝圖	制圖	CJM	2020.9.15	修改			
材料	90x90x8鋼通(80x40)鋼通	復核	SHUI	2020.09.20	日期			
顏色	CSC20200514-4	批准			圖號	J852-MS01-Z01		



美特鋁質有限公司
MIDI Aluminium Fabricator Ltd.

工程號 J-852 地盤 亞皆老街 / 攔河

序號	物料編號	數量	使用位置	樓層
01	51B-MS01-Z02	3	SD-GB-5001B	T1/(3F~6F)
02	51B-MS01-Z02	3	SD-GB-5001B	T2/(3F~6F)
03	51B-MS01-Z02	3	SD-GB-5001B	T3/(3F~6F)



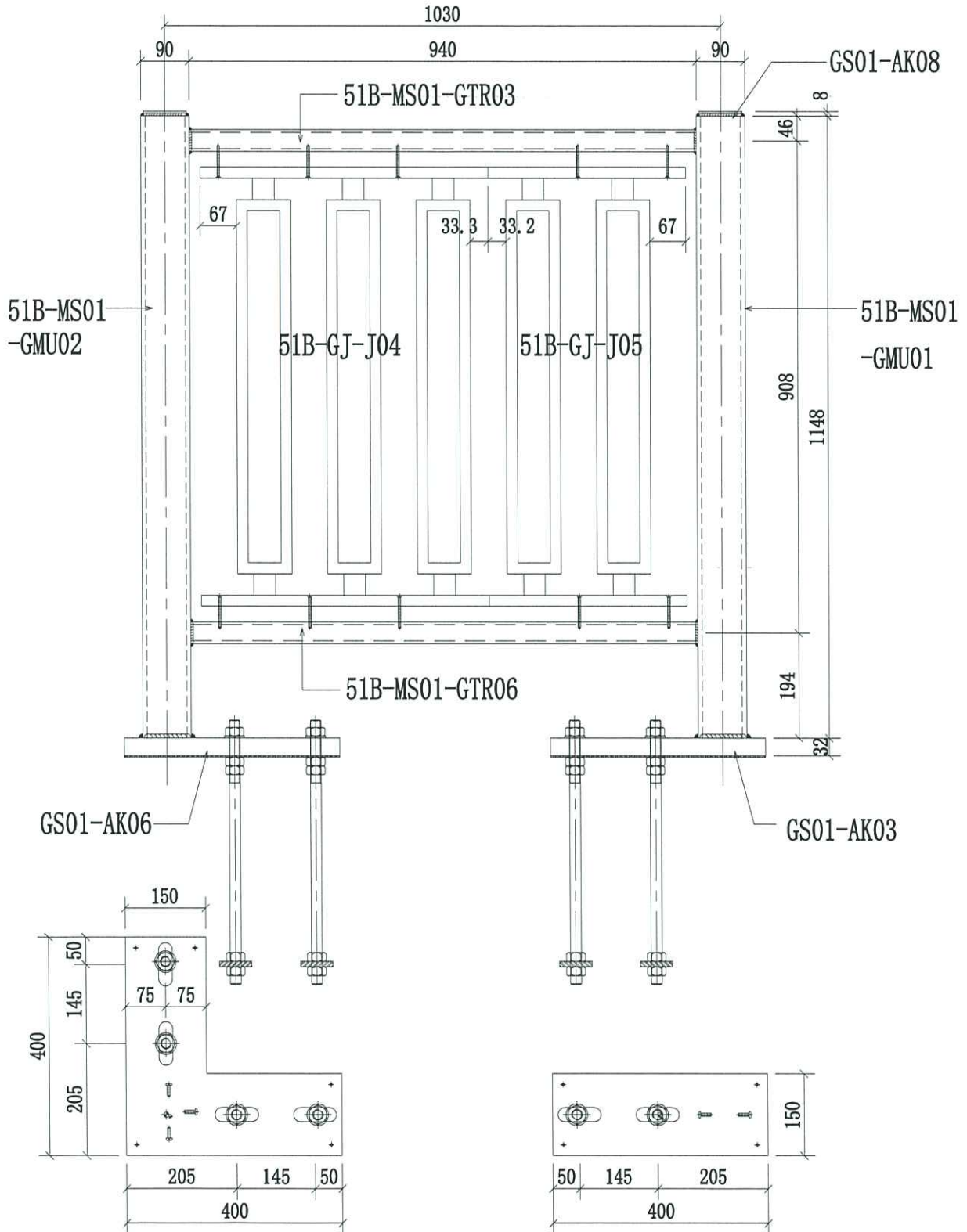
名稱	攔河鋼格柵組裝圖	制圖	CJM	2020.9.15	修改		
材料	90x90x8鋁通(80x40)鋁通	復核	SHUI	2020.09.20	日期		
顏色	CSC20200514-4	批准			圖號	J852-MS01-Z02	



美特鋁質有限公司
MIDI Aluminium Fabricator Ltd.

工程號 J-852 地盤 亞皆老街/攔河

序號	物料編號	數量	使用位置	樓層
01	51B-MS01-Z03	3	SD-GB-5001B	T1/(3F~6F)
02	51B-MS01-Z03	3	SD-GB-5001B	T2/(3F~6F)
03	51B-MS01-Z03	3	SD-GB-5001B	T3/(3F~6F)

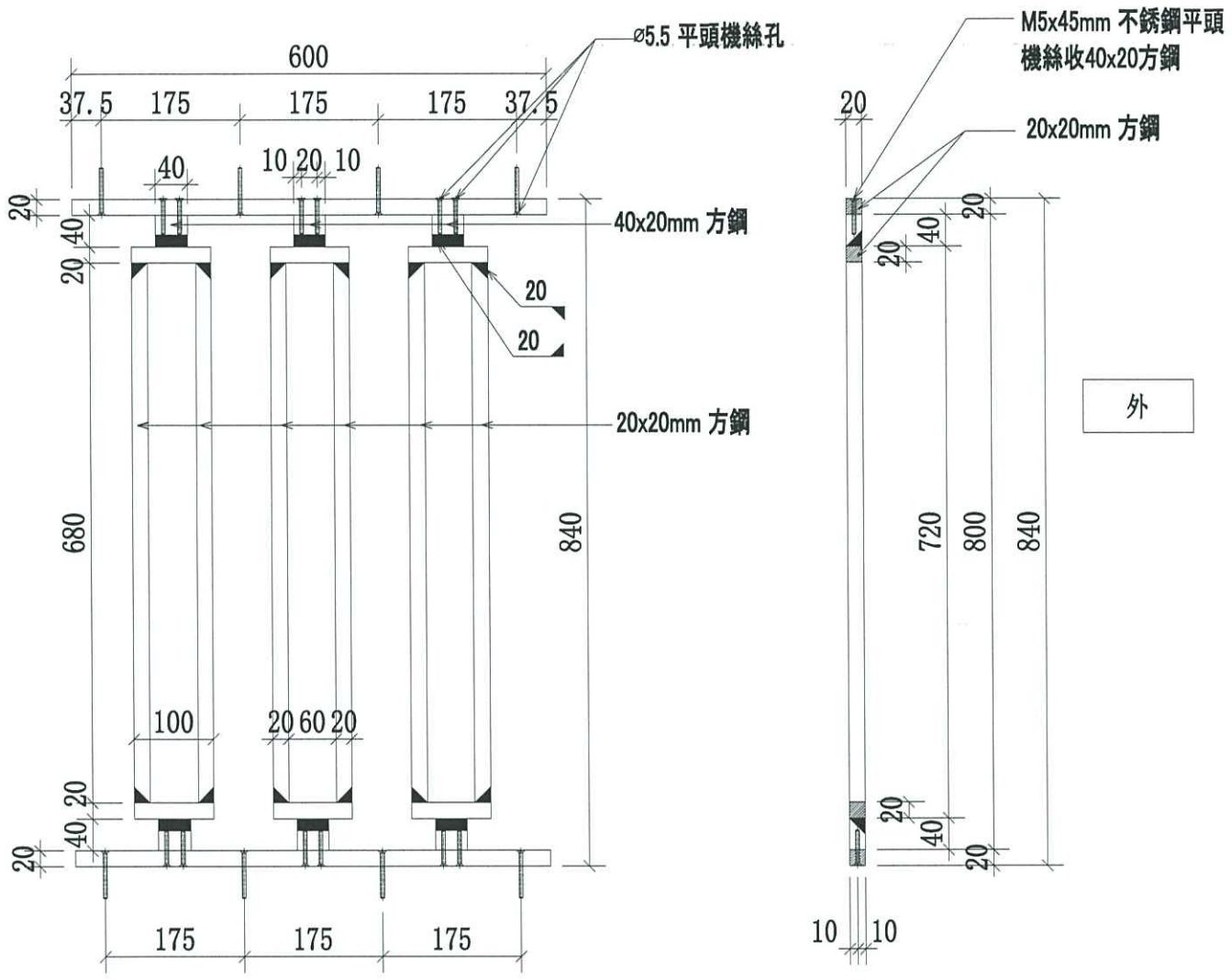


名稱	攔河鋼格柵組裝圖	制圖	CJM	2020.9.15	修改		
材料	90x90x8鋼通(80x40)鋼通	復核	SHUI	2020.09.20	日期		
顏色	CSC20200514-4	批准			圖號	J852-MS01-Z03	



美特鋁質 有限公司
MIDI Aluminium Fabricator Ltd.

工程號 J-852 地盤 亞皆老街 / 攔河



序號	物料編號	數量	使用位置	樓層
01	51B-GJ-J01	3	51B-MS01-Z01	T1/(3F~6F)
02	51B-GJ-J01	3	51B-MS01-Z01	T2/(3F~6F)
03	51B-GJ-J01	3	51B-MS01-Z01	T3/(3F~6F)

名稱	攔河鋼格柵組合拼裝圖	制圖	CJM	2020.9.15	修改		
材料	20x20(40x20)方鋼	復核	SHUI	2020.09.20	日期		
顏色	CSC20200514-4	批准			圖號	J852-GJ-J01	



美特鋁質 有限公司

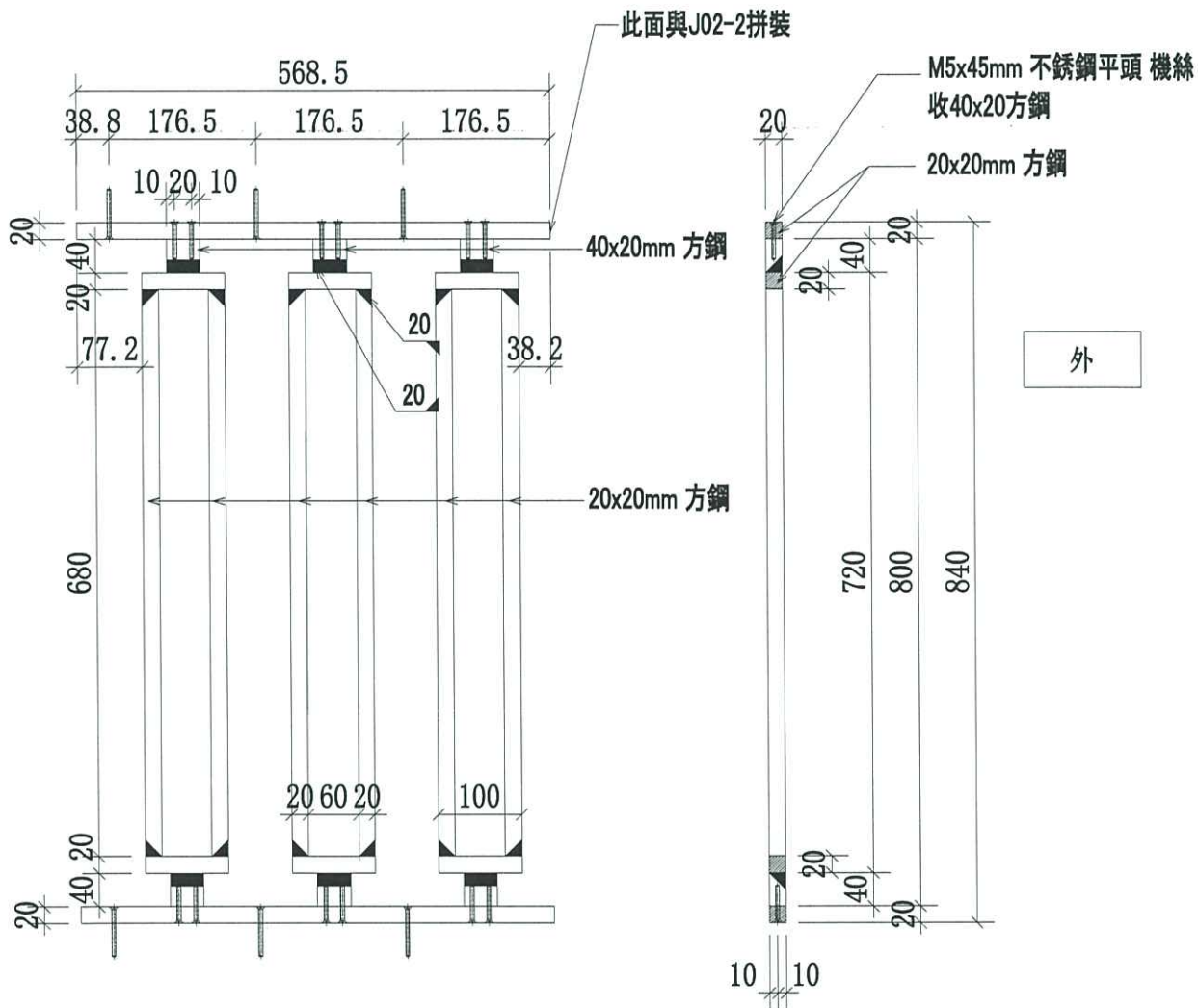
MIDI Aluminium Fabricator Ltd.

工程號

J-852

地盤

亞皆老街 / 攔河



51B-GJ-J02-01與51B-GJ-J02-02拼裝

序號	物料編號	數量	使用位置	樓層
01	51B-GJ-J02-1	3	51B-MS01-Z02	T1/(3F~6F)
02	51B-GJ-J02-1	3	51B-MS01-Z02	T2/(3F~6F)
03	51B-GJ-J02-1	3	51B-MS01-Z02	T3/(3F~6F)

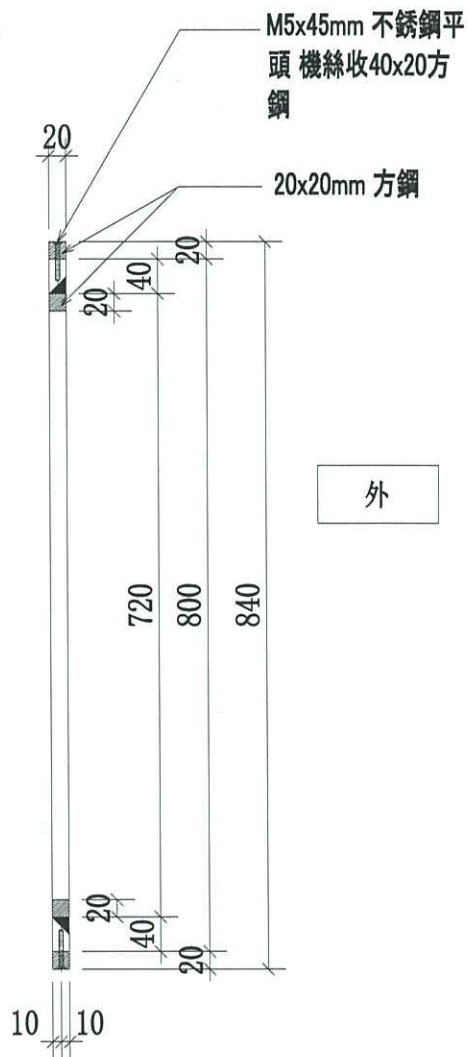
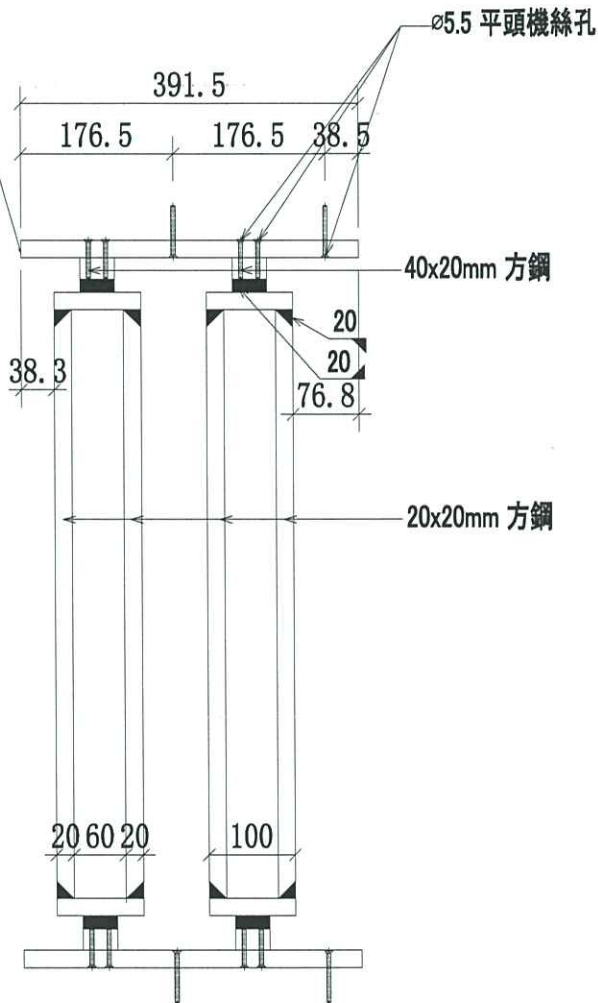
名稱	攔河鋼格柵組合拼裝圖	制圖	CJM	2020.9.15	修改		
材料	20x20(40x20)方鋼	復核	SHUI	2020.09.20	日期		
顏色	CSC20200514-4	批准			圖號	J852-GJ-J02-1	



美特鋁質 有限公司
MIDI Aluminium Fabricator Ltd.

工程號 J-852 地盤 亞皆老街 / 攔河

此面與J02-1拼裝



51B-GJ-J02-01與51B-GJ-J02-02拼裝

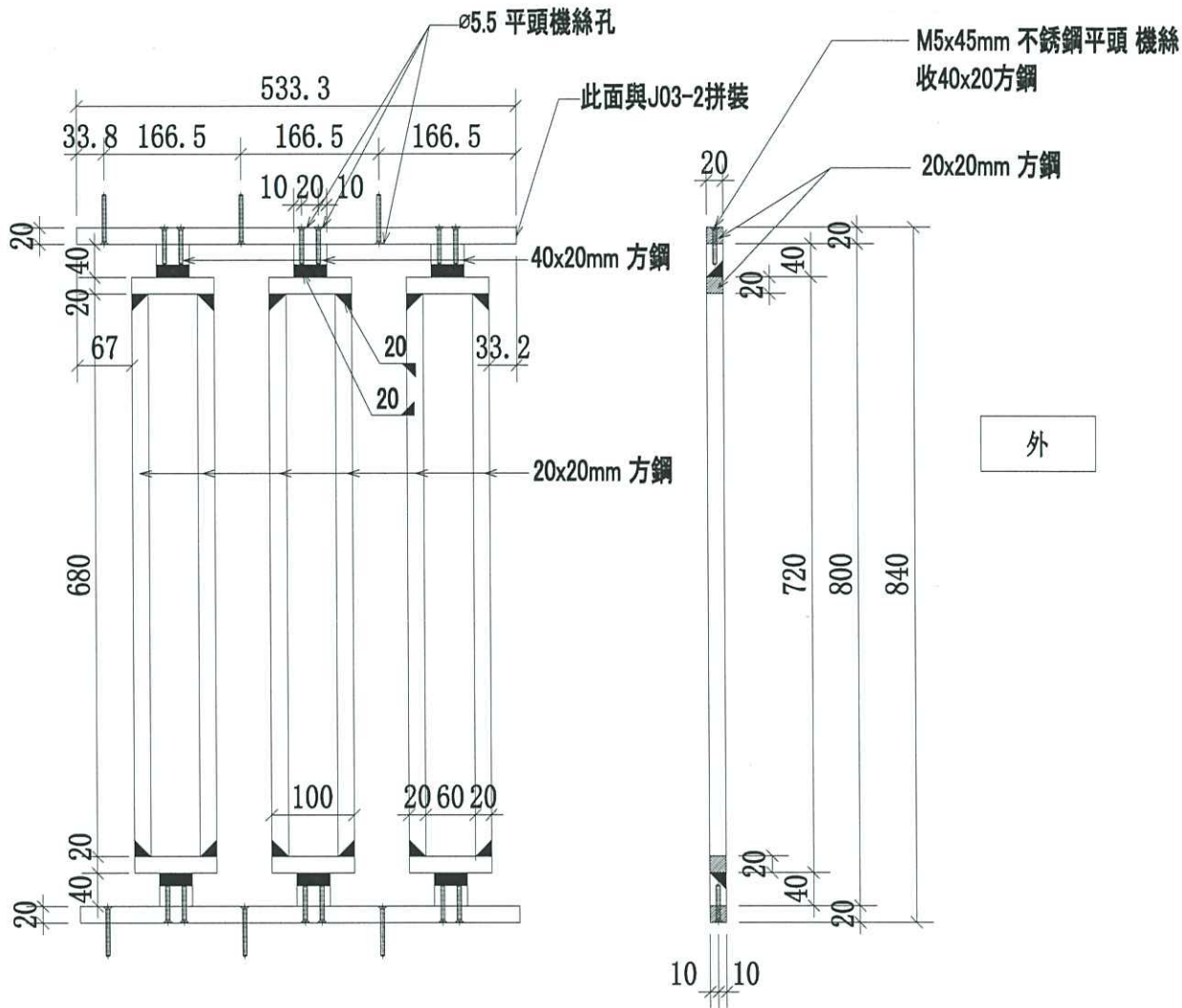
序號	物料編號	數量	使用位置	樓層
01	51B-GJ-J02-2	3	51B-MS01-Z02	T1/(3F~6F)
02	51B-GJ-J02-2	3	51B-MS01-Z02	T2/(3F~6F)
03	51B-GJ-J02-2	3	51B-MS01-Z02	T3/(3F~6F)

名稱	攔河鋼格柵組合拼裝圖	制圖	CJM	2020.9.15	修改			
材料	20x20(40x20)方鋼	復核	SHUI	2020.09.20	日期			
顏色	CSC20200514-4	批准			圖號	51B-GJ-J02-2		



美特鋁質 有限公司
MIDI Aluminium Fabricator Ltd.

工程號 J-852 地盤 亞皆老街 / 攔河



51B-GJ-J03-01與51B-GJ-J03-02拼裝

序號	物料編號	數量	使用位置	樓層
01	51B-GJ-J03-1	3	51B-MS01-Z03 T1/(3F~6F)	
02	51B-GJ-J03-1	3	51B-MS01-Z03 T2/(3F~6F)	
03	51B-GJ-J03-1	3	51B-MS01-Z03 T3/(3F~6F)	

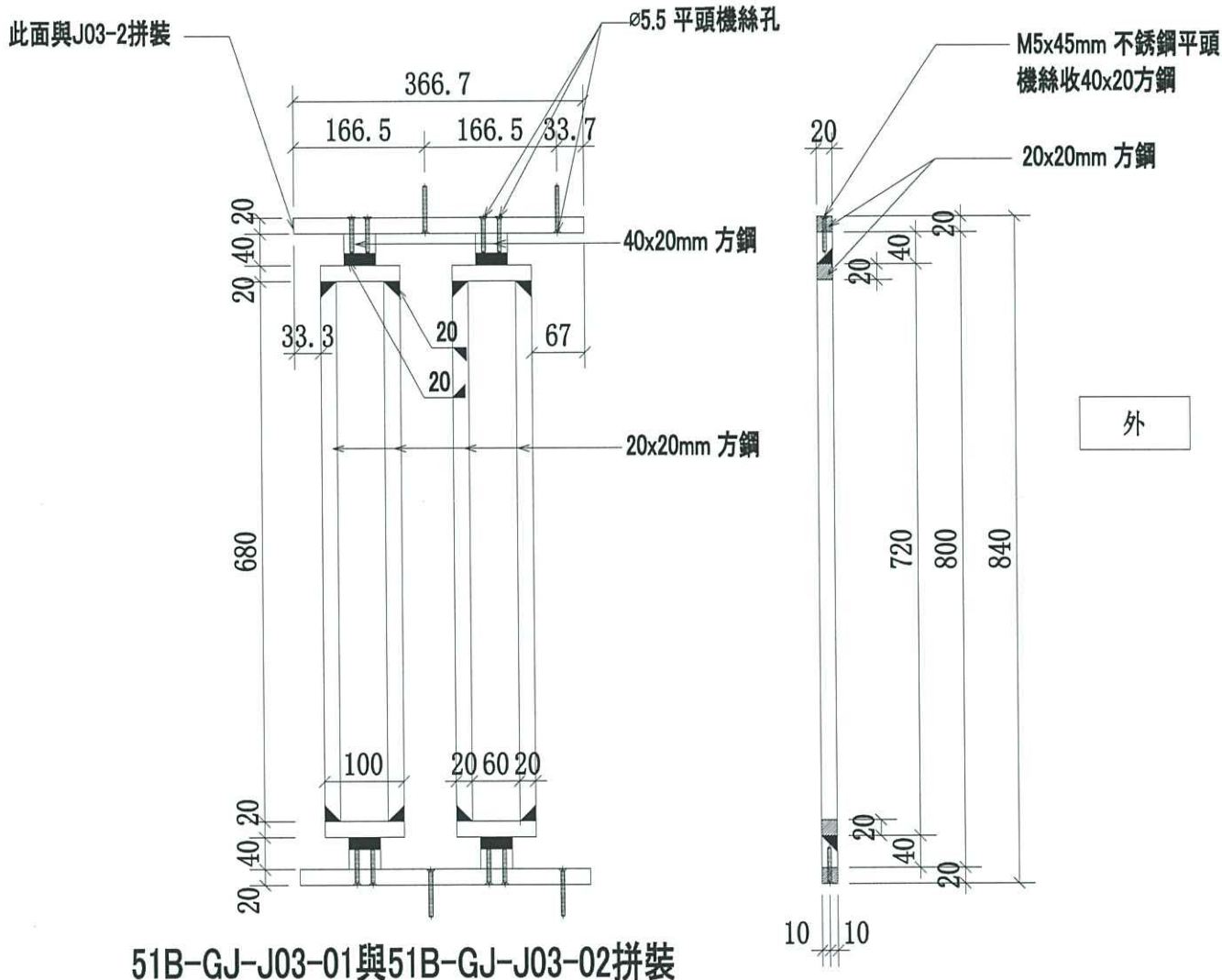
名稱	攔河鋼格柵組合拼裝圖	制圖	CJM	2020.9.15	修改		
材料	20x20(40x20)方鋼	復核	SHUI	2020.09.20	日期		
顏色	CSC20200514-4	批准			圖號	J852-GJ-J03-1	



美特鋁質 有限公司

MIDI Aluminium Fabricator Ltd.

工程號	J-852	地盤	亞皆老街 / 欄河
-----	-------	----	-----------



序號	物料編號	數量	使用位置	樓層
01	51B-GJ-J03-2	3	51B-MS01-Z03	T1/(3F~6F)
02	51B-GJ-J03-2	3	51B-MS01-Z03	T2/(3F~6F)
03	51B-GJ-J03-2	3	51B-MS01-Z03	T3/(3F~6F)

名稱	欄河鋼格柵組合拼裝圖	制圖	CJM	2020.9.15	修改		
材料	20x20(40x20)方鋼	復核	SHUI	2020.09.20	日期		
顏色	CSC20200514-4	批準			圖號	J852-GJ-J03-2	



美特鋁質 有限公司
MIDI Aluminium Fabricator Ltd.

工程號 J-852 地盤 亞皆老街 / 攔河

張志科

1198

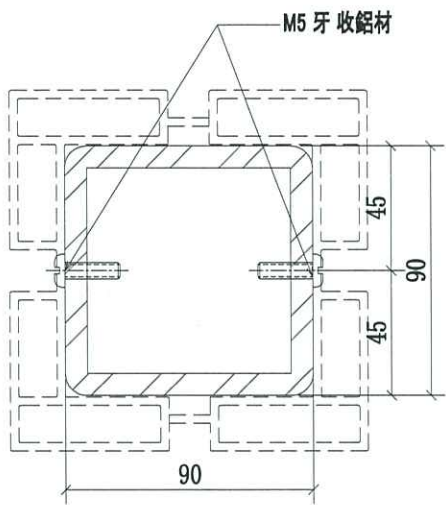
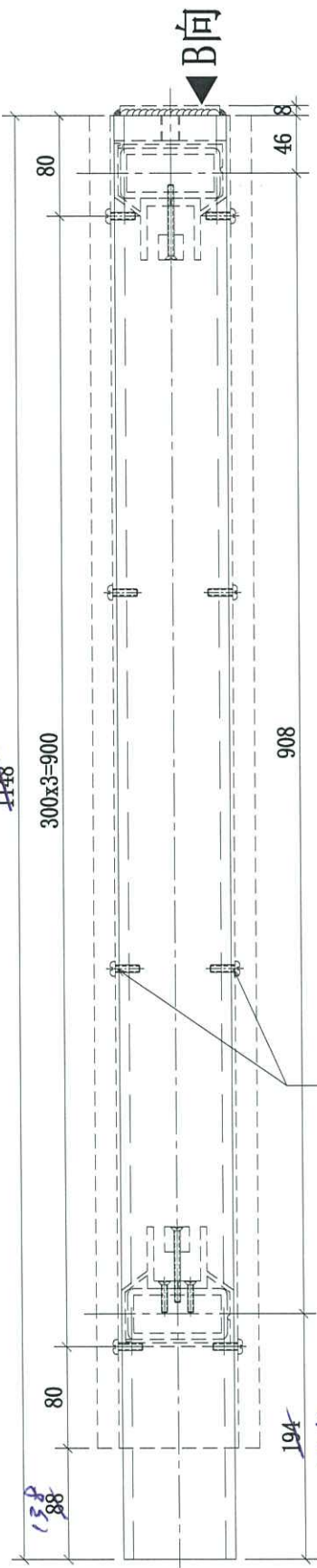
1148

300x3=900

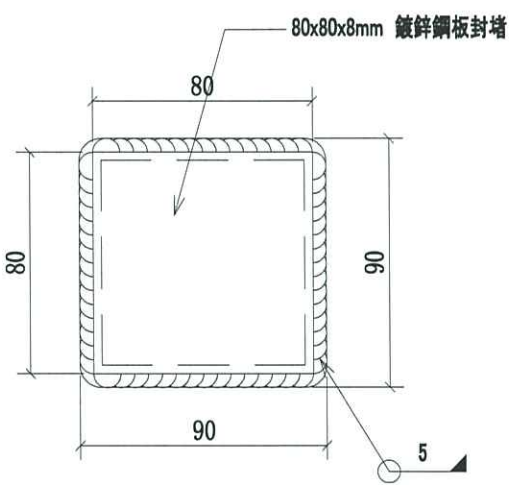
908

194

244



A-A



B 向

序號	物料編號	數量	使用位置	樓層
01	51B-MS01-GMU01	6	51B-MS01-Z01/Z03	T1/(3F~6F)
02	51B-MS01-GMU01	6	51B-MS01-Z01/Z03	T2/(3F~6F)
03	51B-MS01-GMU01	6	51B-MS01-Z01/Z03	T3/(3F~6F)

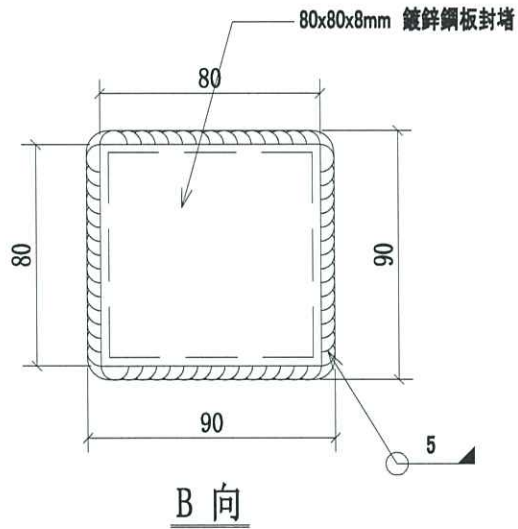
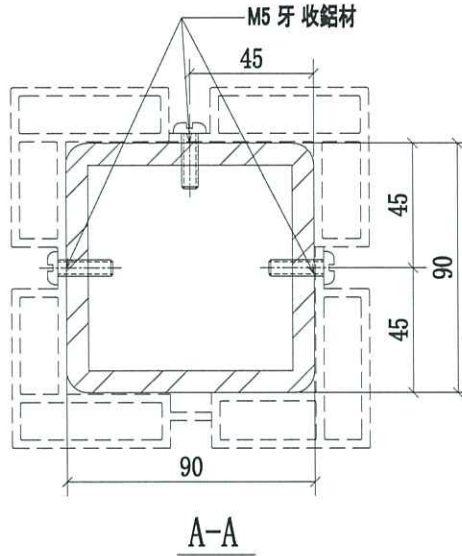
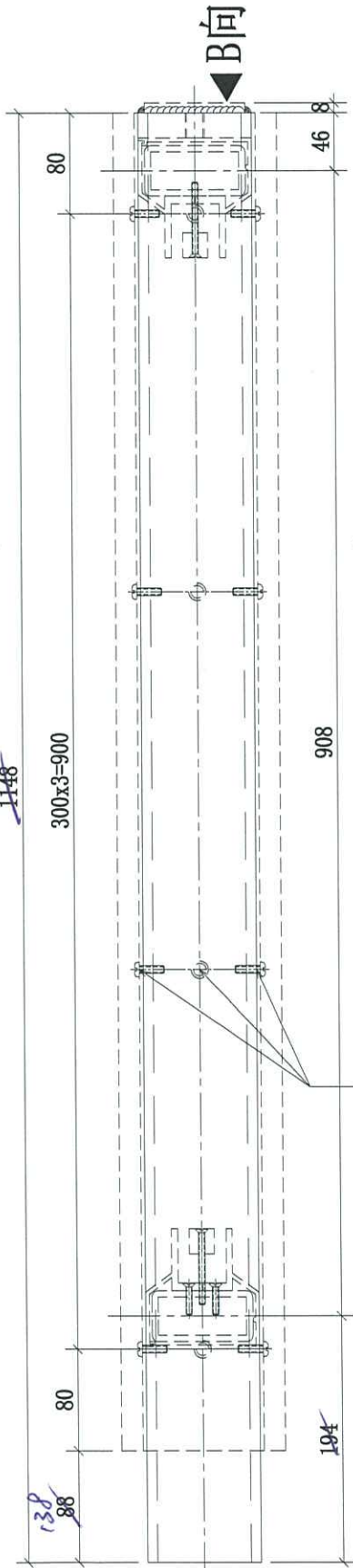
名稱	攔河鋼格柵邊立柱	制圖	CJM	2020.9.15	修改		
材料	90x90x8mm 鍍鋅鋼通	復核	SHUI	2020.09.20	日期		
顏色		批准			圖號	J852-MS01-GMU01	



美特鋁質有限公司
MIDI Aluminium Fabricator Ltd.

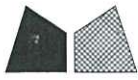
工程號 J-852 地盤 亞皆老街 / 攔河

1198
1148
300x3=900
138
188
244



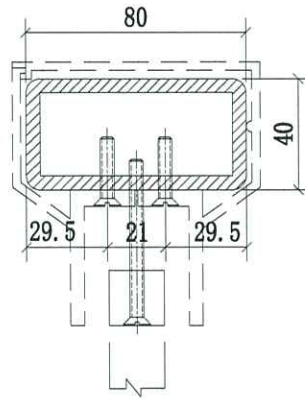
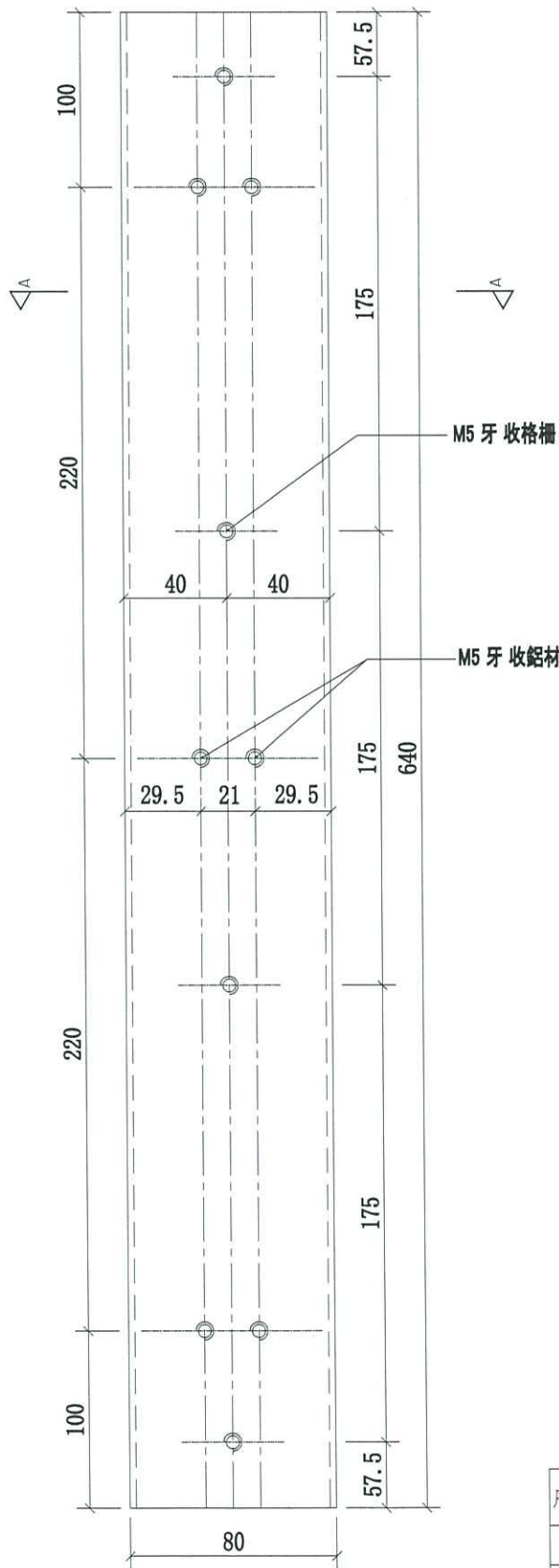
序號	物料編號	數量	使用位置	樓層
01	51B-MS01-GMU02	6	51B-MS01-Z02	T1/(3F~6F)
02	51B-MS01-GMU02	6	51B-MS01-Z02	T2/(3F~6F)
03	51B-MS01-GMU02	6	51B-MS01-Z02	T3/(3F~6F)

名稱	攔河鋼格柵轉角立柱	制圖	CJM	2020.9.15	修改		
材料	90x90x8mm 鍍鋅鋼通	復核	SHUI	2020.09.20	日期		
顏色		批准			圖號	J852-MS01-GMU02	



工程號	J-852	地盤	亞皆老街 / 攔河
-----	-------	----	-----------

頂



A-A
SCALE: 2:1

序號	物料編號	數量	使用位置	樓層
01	51B-MS01-GTR01	3	51B-MS01-Z01	T1/(3F~6F)
02	51B-MS01-GTR01	3	51B-MS01-Z01	T2/(3F~6F)
03	51B-MS01-GTR01	3	51B-MS01-Z01	T3/(3F~6F)

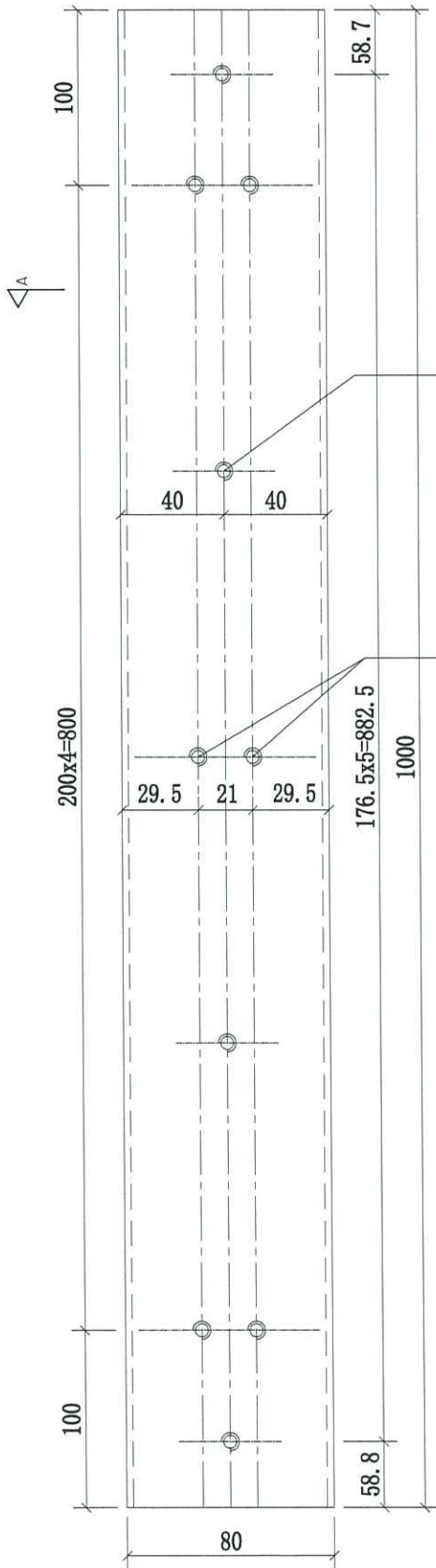
名稱	攔河鋼格柵橫梁	制圖	CJM	2020.9.15	修改			
材料	80x40x5mm 鍍鋅鋼通	復核	SHUI	2020.09.20	日期			
顏色		批准			圖號	J852-MS01-GTR01		



美特鋁質有限公司
MIDI Aluminium Fabricator Ltd.

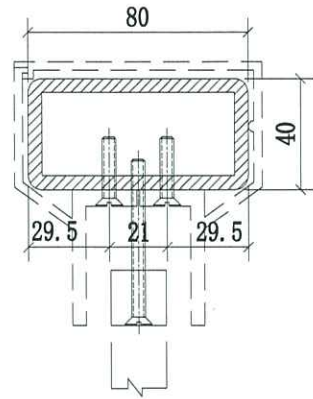
工程號 J-852 地盤 亞答老街 / 攔河

頂



M5 牙 收格柵

M5 牙 收鋁材



A-A
SCALE: 2:1

序號	物料編號	數量	使用位置	樓層
01	51B-MS01-GTR02	3	51B-MS01-Z02	T1/(3F~6F)
02	51B-MS01-GTR02	3	51B-MS01-Z02	T2/(3F~6F)
03	51B-MS01-GTR02	3	51B-MS01-Z02	T3/(3F~6F)

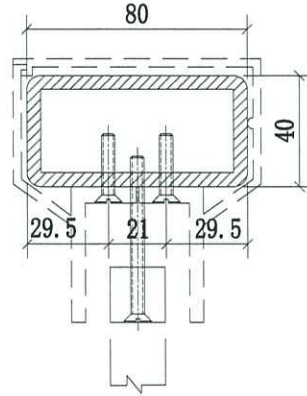
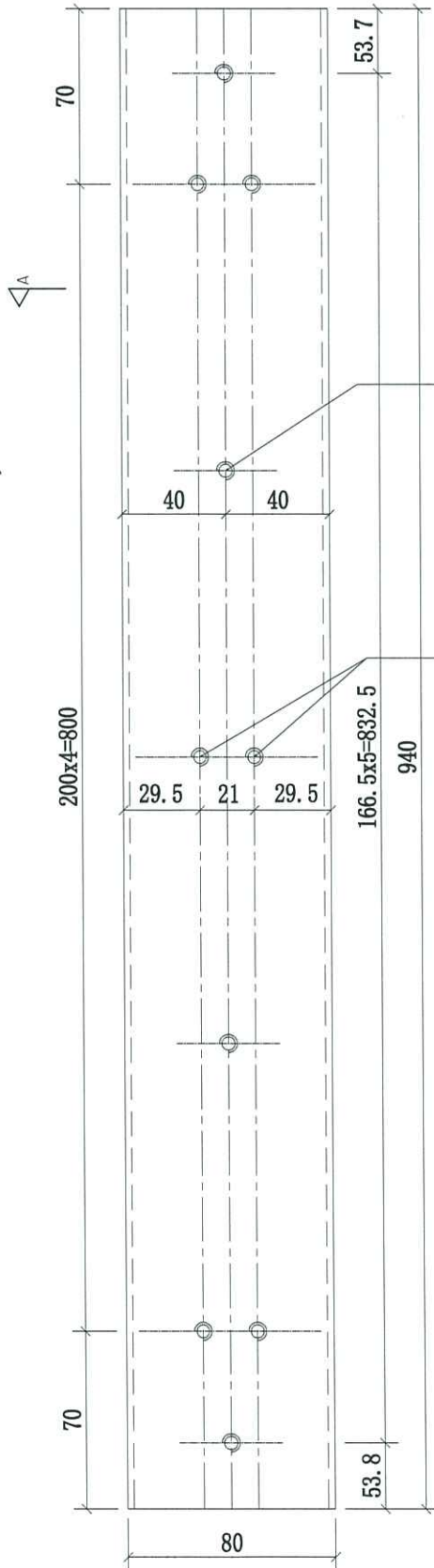
名稱	攔河鋼格柵橫梁	制圖	CJM	2020.9.15	修改		
材料	80x40x5mm 鍍鋅鋼通	復核	SHUI	2020.09.20	日期		
顏色		批准			圖號	J852-MS01-GTR02	



美特鋁質 有限公司
MIDI Aluminium Fabricator Ltd.

工程號 J-852 地盤 亞皆老街 / 擱河

頂



A-A
SCALE:2:1

M5 牙 收格柵

M5 牙 收鋁材

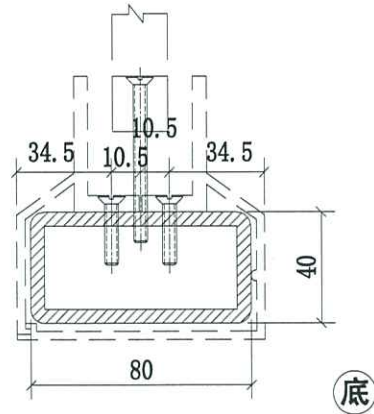
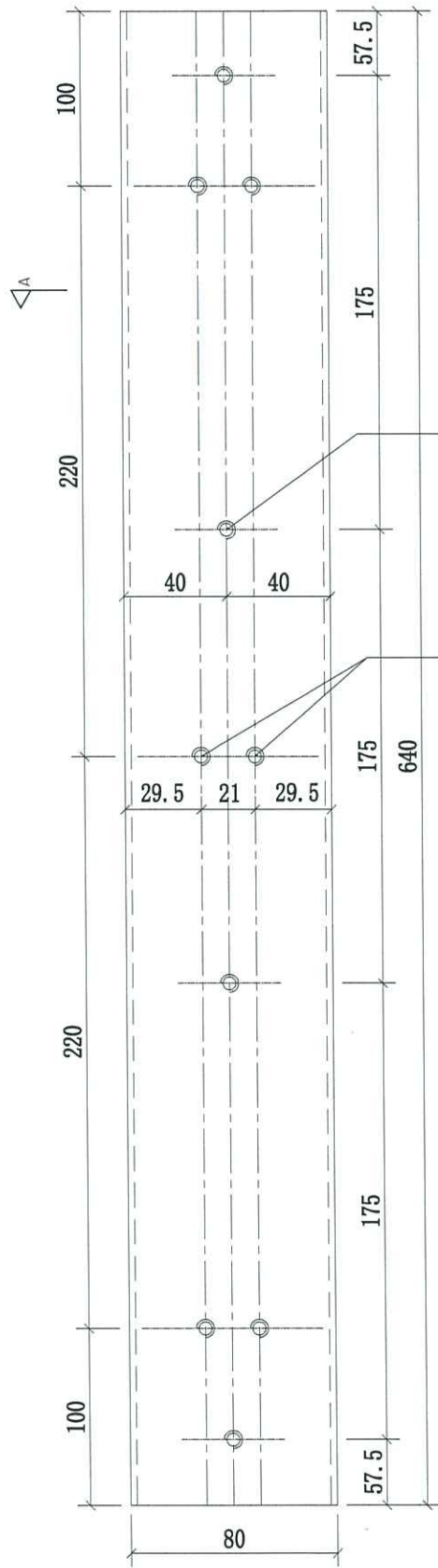
序號	物料編號	數量	使用位置	樓層
01	51B-MS01-GTR03	3	51B-MS01-Z03	T1/(3F~6F)
02	51B-MS01-GTR03	3	51B-MS01-Z03	T2/(3F~6F)
03	51B-MS01-GTR03	3	51B-MS01-Z03	T3/(3F~6F)

名稱	擱河鋼格柵橫梁	制圖	CJM	2020.9.15	修改		
材料	80x40x5mm 鍍鋅鋼通	復核	SHUI	2020.09.20	日期		
顏色		批準			圖號	J852-MS01-GTR03	



美特鋁質有限公司
MIDI Aluminium Fabricator Ltd.

工程號 J-852 地盤 亞皆老街 / 攔河



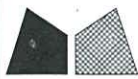
A-A
SCALE: 2:1

M5 牙 收 格 柵

M5 牙 收 鋁 材

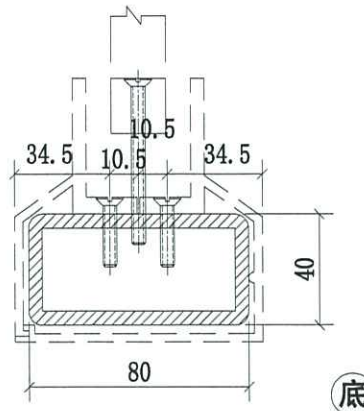
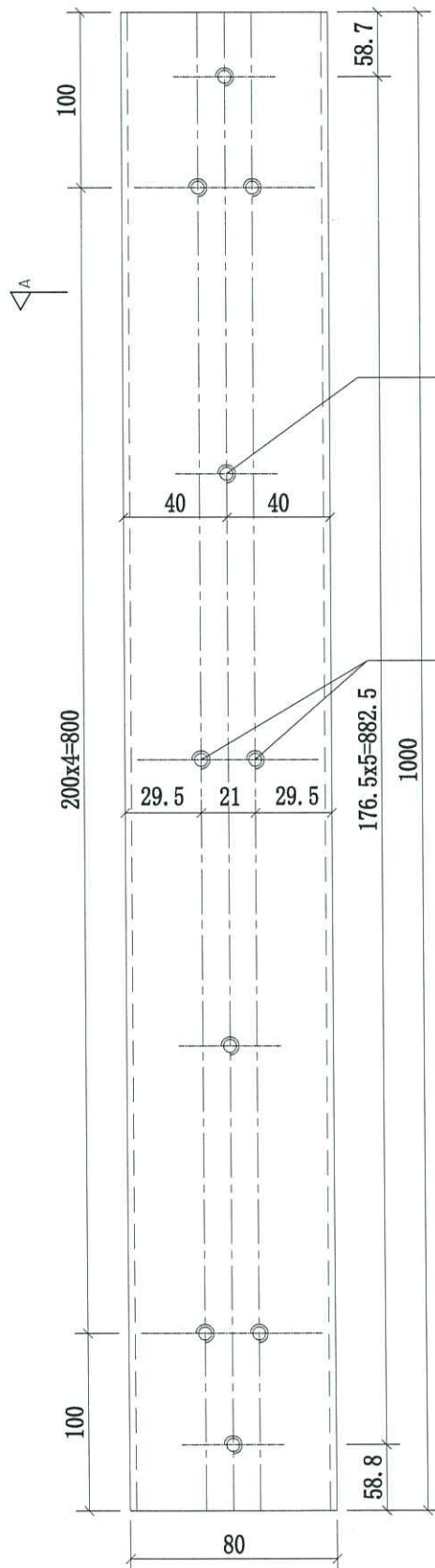
序號	物料編號	數量	使用位置	樓層
01	51B-MS01-GTR04	3	51B-MS01-Z01	T1/(3F~6F)
02	51B-MS01-GTR04	3	51B-MS01-Z01	T2/(3F~6F)
03	51B-MS01-GTR04	3	51B-MS01-Z01	T3/(3F~6F)

名稱	攔河鋼格柵橫梁	制圖	CJM	2020.9.15	修改			
材料	80x40x5mm 鍍鋅鋼通	復核	SHUI	2020.09.20	日期			
顏色		批准			圖號	J852-MS01-GTR04		



美特鋁質有限公司
MIDI Aluminium Fabricator Ltd.

工程號 J-852 地盤 亞皆老街 / 攔河



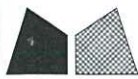
A-A
SCALE: 2:1

M5 牙 收格柵

M5 牙 收鋁材

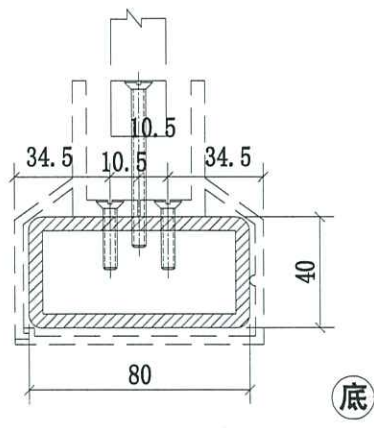
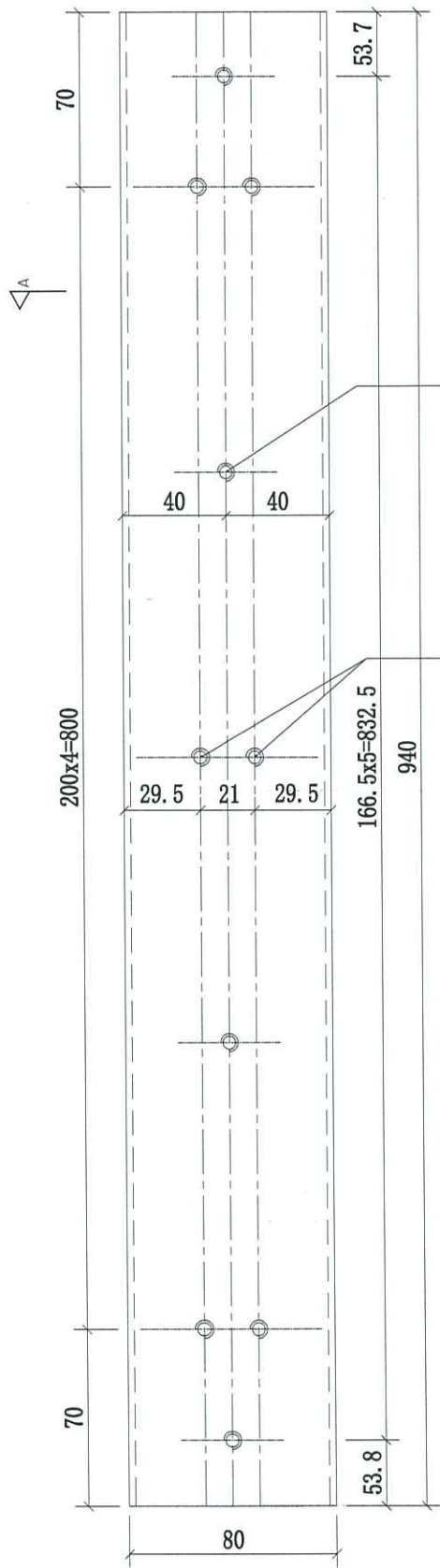
序號	物料編號	數量	使用位置	樓層
01	51B-MS01-GTR05	3	51B-MS01-Z02	T1/(3F~6F)
02	51B-MS01-GTR05	3	51B-MS01-Z02	T2/(3F~6F)
03	51B-MS01-GTR05	3	51B-MS01-Z02	T3/(3F~6F)

名稱	攔河鋼格柵橫梁	制圖	CJM	2020.9.15	修改			
材料	80x40x5mm 鍍鋅鋼通	復核	SHUI	2020.09.20	日期			
顏色		批准			圖號	J852-MS01-GTR05		



美特鋁質有限公司
MIDI Aluminium Fabricator Ltd.

工程號 J-852 地盤 亞皆老街 / 攔河



A-A
SCALE: 2:1

M5 牙 收格柵

M5 牙 收鋁材

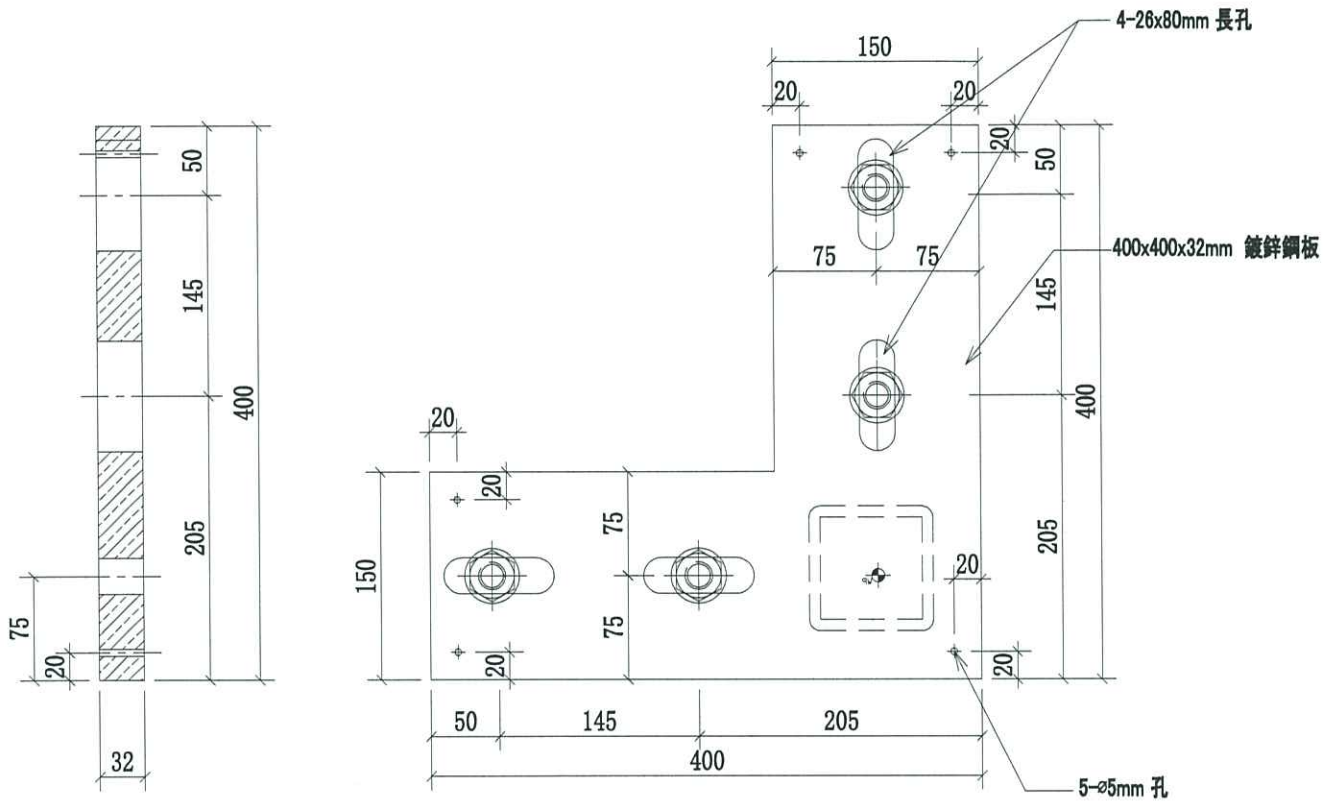
序號	物料編號	數量	使用位置	樓層
01	51B-MS01-GTR06	3	51B-MS01-Z03	T1/(3F~6F)
02	51B-MS01-GTR06	3	51B-MS01-Z03	T2/(3F~6F)
03	51B-MS01-GTR06	3	51B-MS01-Z03	T3/(3F~6F)

名稱	攔河鋼格柵橫梁	制圖	CJM	2020.9.15	修改		
材料	80x40x5mm 鍍鋅鋼通	復核	SHUI	2020.09.20	日期		
顏色		批准			圖號	J852-MS01-GTR06	



美特鋁質 有限公司
MIDI Aluminium Fabricator Ltd.

工程號 J-852 地盤 亞皆老街 / 攔河



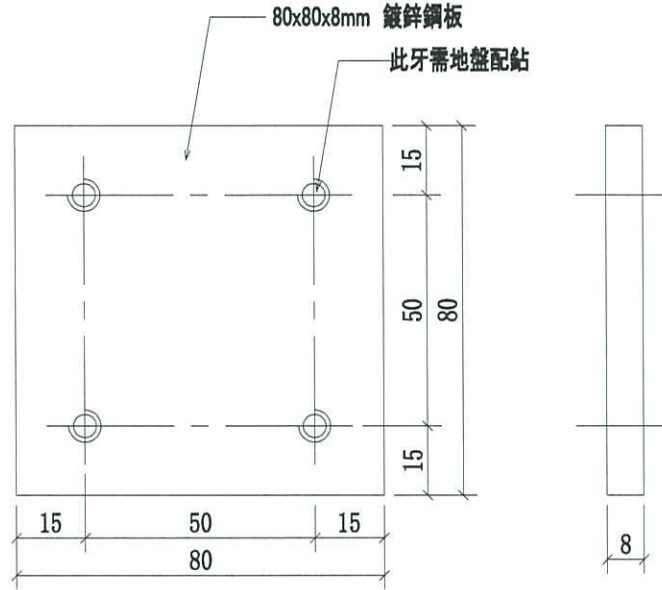
序號	物料編號	數量	使用位置	樓層
01	GS01-AK06	18	5001B	T1~T3/(3F~6F)

名稱	攔河鋼格柵鍍鋅鋼板	制圖	CJM	2020.9.15	修改			
材料	32mm 鍍鋅鋼板	復核	SHUI	2020.09.20	日期			
顏色		批准			圖號	GS01-AK06		



美特鋁質有限公司
MIDI Aluminium Fabricator Ltd.

工程號 J-852 地盤 亞皆老街 / 攔河



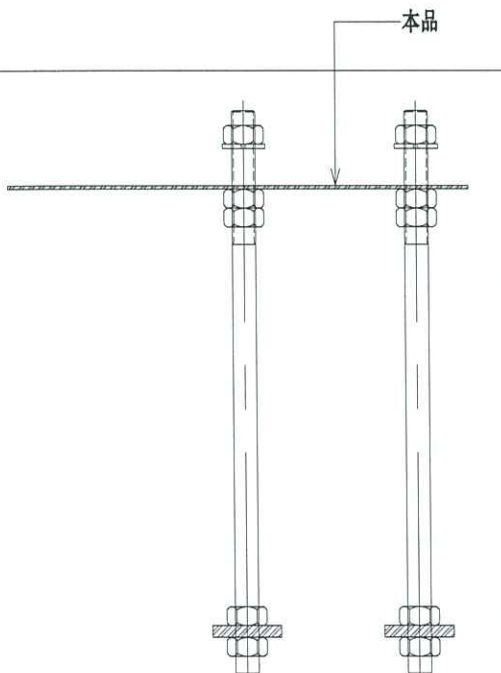
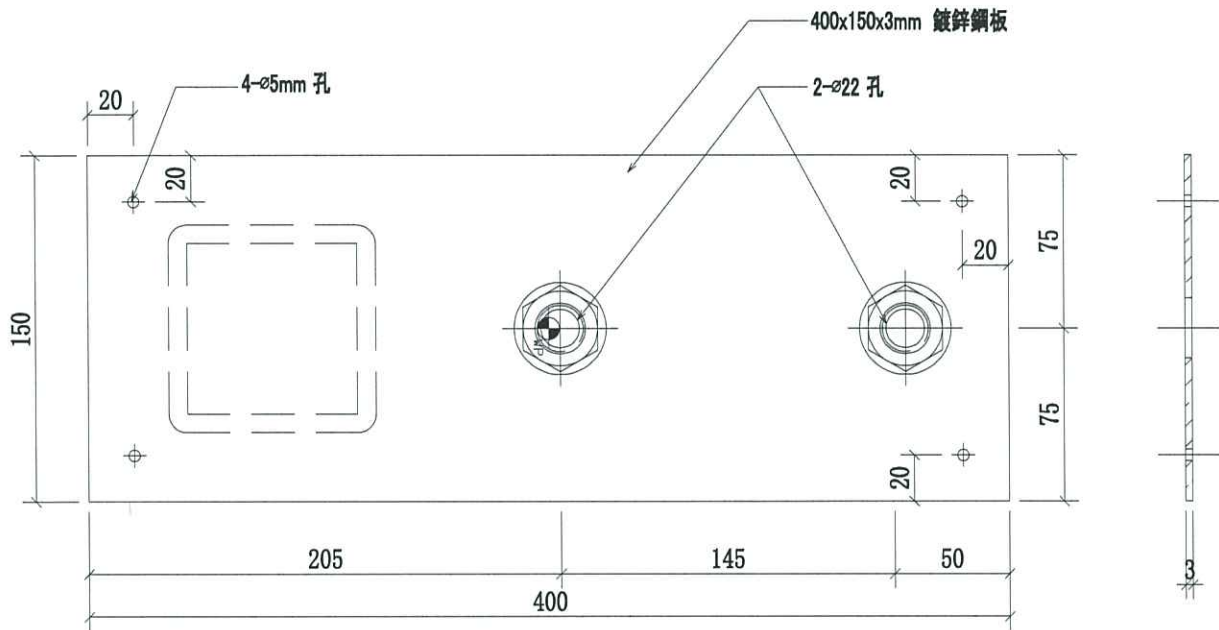
序號	物料編號	數量	使用位置	樓層
01	GS01-AK08	36	5001B	T1~T3/(3F~6F)

名稱	攔河鋼格柵封堵鋼板	制圖	CJM	2020.9.15	修改		
材料	8mm 鍍鋅鋼板	復核	SHUI	2020.09.20	日期		
顏色		批准			圖號	GS01-AK08	



美特鋁質 有限公司
MIDI Aluminium Fabricator Ltd.

工程號 J-852 地盤 亞皆老街 / 攔河



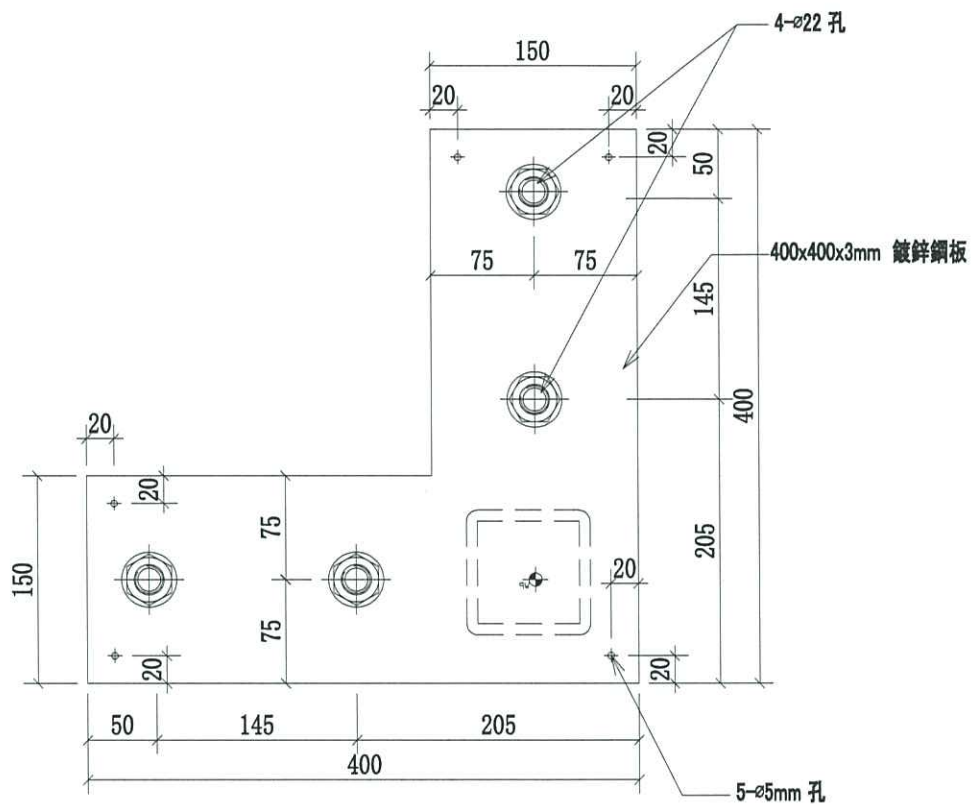
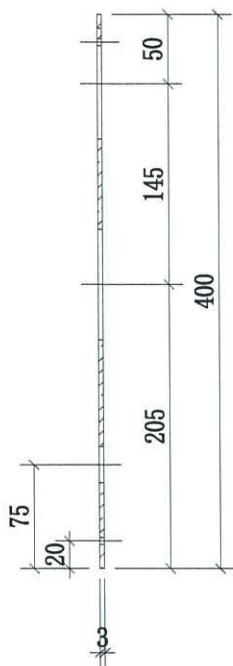
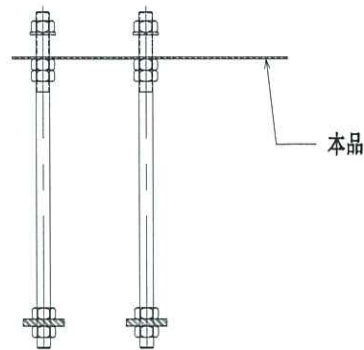
序號	物料編號	數量	使用位置	樓層
01	GS01-AK09	18	5001B	T1~T3/(3F~6F)

名稱	攔河鋼格柵鍍鋅鋼板	制圖	CJM	2020.9.15	修改		
材料	3mm 鍍鋅鋼板	復核	SHUI	2020.09.20	日期		
顏色		批准			圖號	GS01-AK09	



美特鋁質有限公司
MIDI Aluminium Fabricator Ltd.

工程號 J-852 地盤 亞皆老街 / 攔河



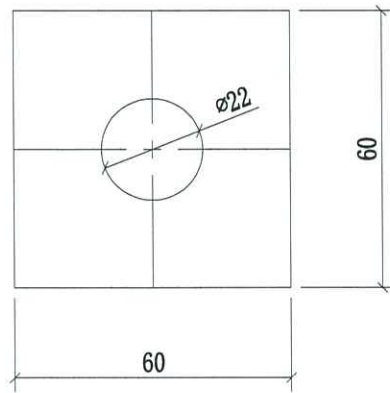
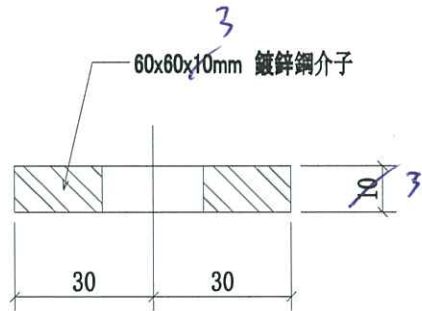
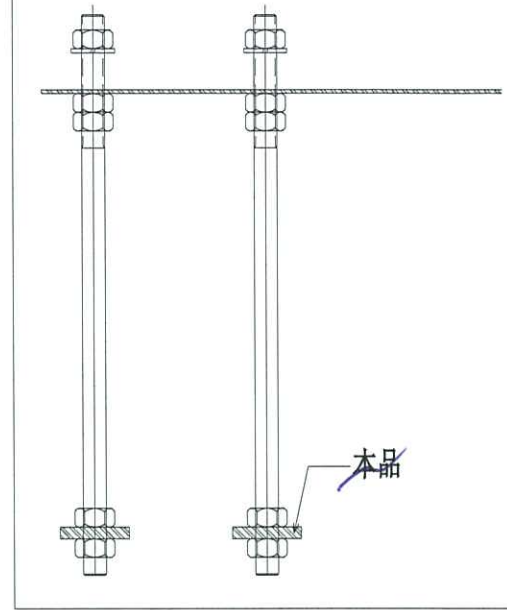
序號	物料編號	數量	使用位置	樓層
01	GS01-AK11	18	5001B	T1~T3/(3F~6F)

名稱	攔河鋼格柵鍍鋅鋼板	制圖	CJM	2020.9.15	修改		
材料	3mm 鍍鋅鋼板	復核	SHUI	2020.09.20	日期		
顏色		批准			圖號	GS01-AK11	



美特鋁質 有限公司
MIDI Aluminium Fabricator Ltd.

工程號 J-852 地盤 亞皆老街 / 攔河



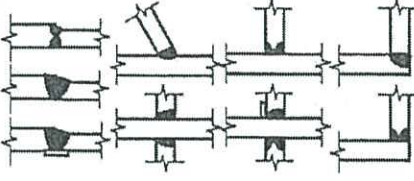
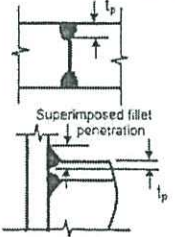
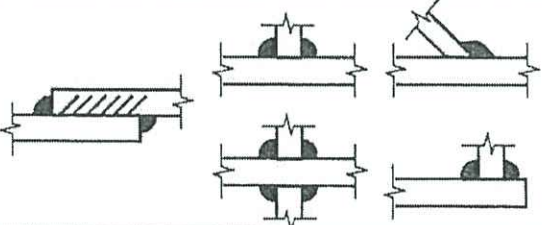
Handwritten signature or mark in blue ink.

序號	物料編號	數量	使用位置	樓層
01	GS01-AK12	108	5001B	T1~T3/(3F~6F)
02				
03				

名稱	攔河鋼格柵鍍鋅鋼介子	制圖	CJM	2020.9.15	修改		
材料	60x60x10mm 鍍鋅鋼板	復核	SHUI	2020.09.20	日期		
顏色	<i>3</i>	批准			圖號	GS01-AK12	

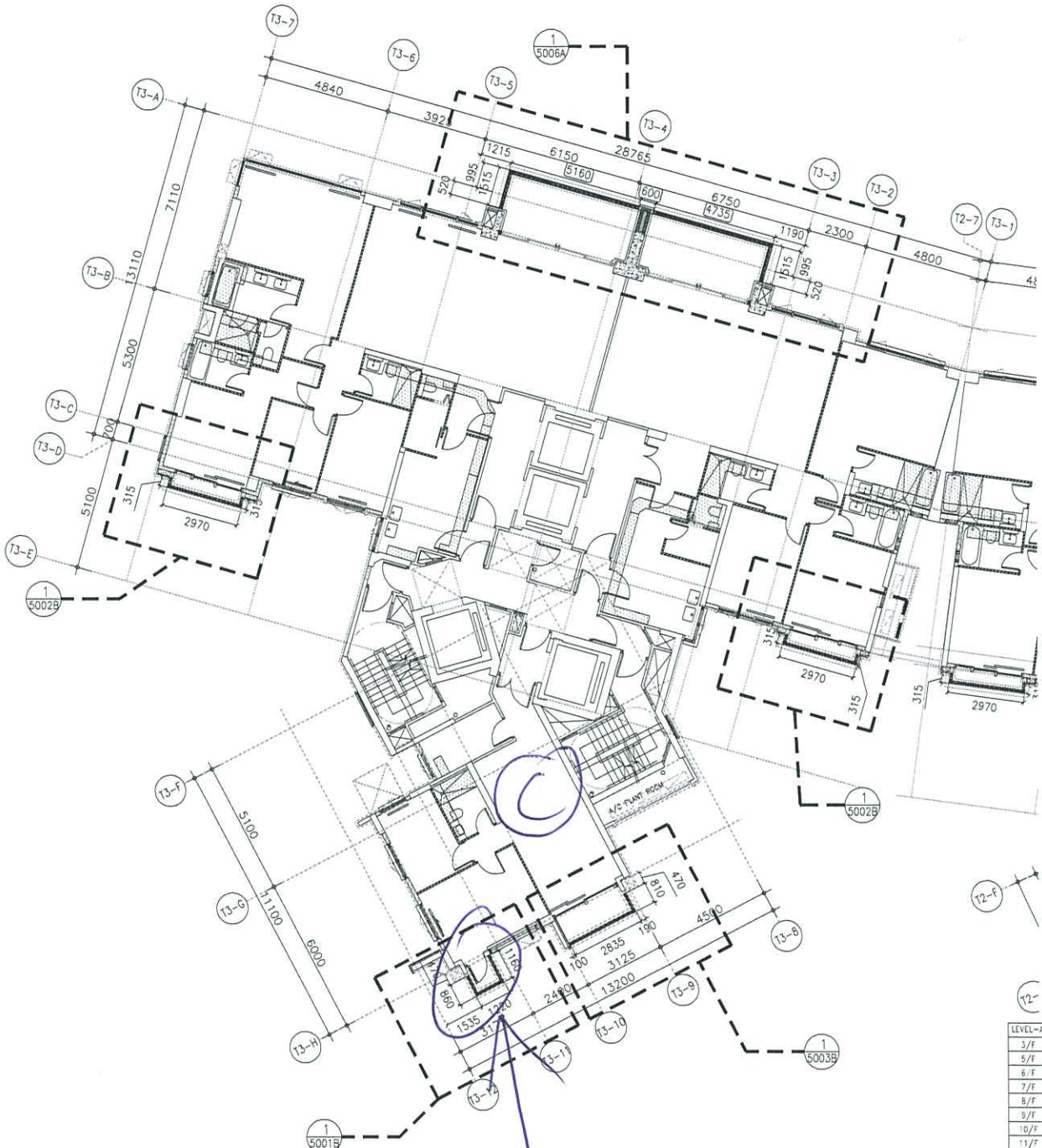
品質要求

Table 14.3a - Scope and frequency of inspection (NDT)

PART A		VISUAL INSPECTION Prior to Non-Destructive Testing (NDT) all welds to be visually inspected by a suitably qualified person (See clause 14.3.6.3)	
PART B		THICKNESS FOR MANDATORY NDT AND FREQUENCY OF TESTING (all dimensions in mm)	
WELD TYPE		BUTT	
		FULL PENETRATION	PARTIAL PENETRATION
			
MPI	Thickness	All thickness	All thickness
	Frequency	100%	20%
U/S	Thickness	$t_{max} \geq 10$	$t_p \geq 8$
	Frequency	100%	20%
WELD TYPE		FILLET	
			
MPI	Thickness	All thickness	
	Frequency	10%	
U/S	Thickness	Leg length ≥ 15	
	Frequency	10%	

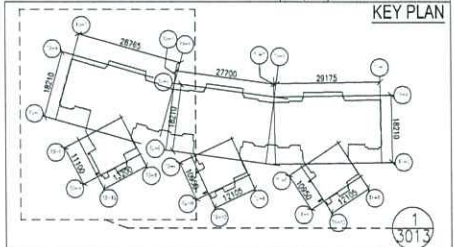
Notes:

- 1 Longitudinal welds are those made parallel with the member axis. All other welds are transverse.
- 2 The size of fillet weld is identified in the table by the leg length.
- 3 MPI Magnetic Particle Inspection (see clause 14.3.6.5).
- 4 U/S Ultrasonic Examination (see clause 14.3.6.6).
- 5 For steels with a yield strength greater than 500N/mm² the frequency of testing should be 100% unless agreed otherwise by the Responsible Engineer.



LEVEL-A (FOR INFORMATION ONLY)	
3/F	S.F.L. = +41.52
5/F	S.F.L. = +44.55
6/F	S.F.L. = +47.78
7/F	S.F.L. = +51.01
8/F	S.F.L. = +54.24
9/F	S.F.L. = +57.47
10/F	S.F.L. = +60.70
11/F	S.F.L. = +63.93
12/F	S.F.L. = +67.16
15/F	S.F.L. = +70.39
16/F	S.F.L. = +73.62
17/F	S.F.L. = +76.85
18/F	S.F.L. = +80.08
19/F	S.F.L. = +83.31

1 PART PLAN FOR BALUSTRADE @
 3013 TOWER 3 (3/F-19/F TYP. FLOOR)
 OMIT 4/F,13/F,14/F



<p>中地建築有限公司 MIDDI ARCHITECTURE FIRM LTD. 102-2392211-1 Fax: (852) 27777555</p>	<p>DATE: 28-NOV-19 DRAWN BY: CF CHECKED BY: DW</p>	<p>SCALE: 1:80</p>	<p>TITLE: CLASS BALUSTRADE OF BAL. & U.P. LAYOUT PLAN AT T3 (3/F-19/F TYP. FLOOR)</p>	<p>JOB NO.: J-852</p> <p>PROJECT: PROPOSED RESIDENTIAL DEVELOPMENT AT 139 - 141 ARGYLE STREET, N.H.L. 6005, 6035 R.F., 6056 R.F., 6057 R.F. & 6035 R.F.</p>	<p>REV. NO.: JB52-S0-08-3013</p>	<p>REV.: C</p>	<p>CLIENT:</p>	<p>ARCHITECT:</p> <p>AGC DESIGN LTD. 2/F, 280-282, ARGYLE STREET, HONG KONG</p>	<p>MAIN CONTRACTOR:</p>	<p>STRUCTURAL ENGINEER:</p> <p>GAMMON</p>	<p>FRAME CONSULTANT:</p> <p>ARUP</p>	<p>MEINWART</p>	<p>NOTE:</p> <ol style="list-style-type: none"> ALL DIMENSIONS ARE IN mm. ALL ELEVATIONS ARE VIEWED FROM OUTSIDE. ALL DIMENSIONS TO BE VIEWED ON SITE BEFORE FABRICATION. 	<p>LEGEND:</p> <p>(X) DETAIL WORK NO. (000) REFER SHEET NO. 1. E.L. - FINISHED FLOOR LEVEL 2. S.L. - STRUCTURAL FLOOR LEVEL 3. (R) - PROPOSED RETAIN.</p>	<p>B.D. REF.:</p>

Hung 070

MC39519

颜色编号

底中面面

CSC 中信化工油漆样板

样板编号: CSC20200514-4

工程名称: 亚皆老街中電 Silver Town

油漆配套:

热浸锌 (显示原有已浸锌板面)

6506 Blue

6504 Grey

6537 BK 1176 Metallic Bronze V.F.

6537 BK 1176 Metallic Bronze V.F.

