



工程指示 / 要求簡箋(E.I.)

工程指示編號：EI / 25²⁹ / 20

修改版次：C

工程編號：J - 852

工程名稱：亞皆老街中電

工程項目：欄河 -地盆用 鐵件和鐵花 (C單位 4b) (T1-T3) 3,5,6/F

收件人：Maggie

發件人：Ant Yeung

日期：26/11/2020

要求提供 / 確認 事項：

- | | | |
|------------------------------------|-------------------------------------|-------------------------------|
| <input type="checkbox"/> 初步鋁料 B.M. | <input type="checkbox"/> 加工拆圖，然後生產 | <input type="checkbox"/> 尺寸表 |
| <input type="checkbox"/> 正式鋁料 B.M. | <input type="checkbox"/> 技術上資料 / 指示 | <input type="checkbox"/> 報價 |
| <input type="checkbox"/> 配件 B.M. | <input type="checkbox"/> 樣辦或貨品說明書 | <input type="checkbox"/> 分判合約 |
| <input type="checkbox"/> 其他：_____ | | |

內容：

C 版：為免將來因欠 BD 驗焊報告影響驗樓，現修改至可附合驗焊操作(U/S)，
 20 方鐵：40mm 要加長至 100mm 長，驗焊後剔短至 40mm 長附合外觀。
 安排鐵廠加工和公正行驗焊事宜。 13x3x3

謝謝 39 10

請在 2020.12.11 前完成上列要求。

附：頁

原合約工程包

原合約工程加 / 減賬

新工程報價

原因：-

分發東莞各部門：

- | | | | |
|--|---|--|--|
| <input type="checkbox"/> 生產技術總監 <input type="checkbox"/> 連附件 | <input type="checkbox"/> 技術部 <input type="checkbox"/> 連附件 | <input type="checkbox"/> 生產部 <input type="checkbox"/> 連附件 | <input type="checkbox"/> 機械設計部 <input type="checkbox"/> 連附件 |
| <input type="checkbox"/> 採購部 <input type="checkbox"/> 連附件 | <input type="checkbox"/> 生產統籌部 <input type="checkbox"/> 連附件 | <input type="checkbox"/> 小羅&清 <input type="checkbox"/> 連附件 | |
| <input type="checkbox"/> 質檢部 <input type="checkbox"/> 連附件 | <input type="checkbox"/> 會計部 <input type="checkbox"/> 連附件 | <input type="checkbox"/> 報關組 <input type="checkbox"/> 連附件 | <input type="checkbox"/> 其他 楊榮輝 <input type="checkbox"/> 連附件 |

分發其他分判：

- (v) 水洪 連附件

分發香港各部門：

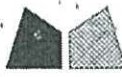
- | | | | |
|--|--|---|--|
| <input type="checkbox"/> 行政部 <input type="checkbox"/> 連附件 | <input type="checkbox"/> 會計部 <input type="checkbox"/> 連附件 | <input type="checkbox"/> 統籌部 <input type="checkbox"/> 連附件 | <input type="checkbox"/> 工程部地盤科文 <input type="checkbox"/> 連附件 祥哥 |
| <input type="checkbox"/> 採購部 <input checked="" type="checkbox"/> 連附件 | <input type="checkbox"/> QS 部 <input type="checkbox"/> 連附件 | <input type="checkbox"/> 維修部 <input type="checkbox"/> 連附件 | <input type="checkbox"/> 其他 _____ <input type="checkbox"/> 連附件 |

傳遞編號：

HK / 20

發件人簽署： [Signature]

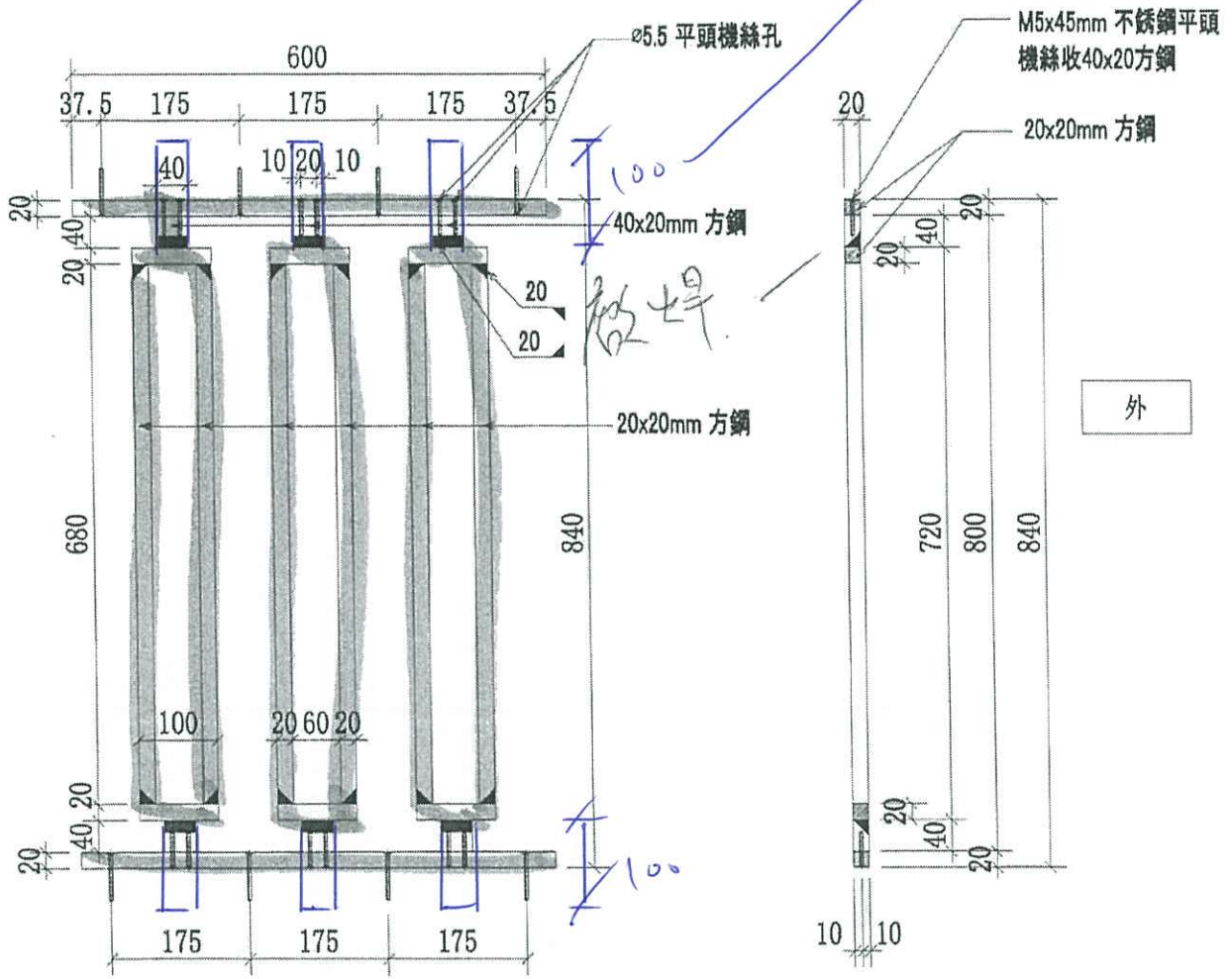
項目經理簽署： [Signature]



美特鋁質有限公司
MIDI Aluminium Fabricator Ltd.

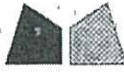
工程號 J-852 地盤 亞答老街 / 獨河

Handwritten note: 做 2x100, 100 後 40, 40.



序號	物料編號	數量	使用位置	樓層
01	51B-GJ-J01	3	51B-MS01-Z01	T1/(3F~6F)
02	51B-GJ-J01	3	51B-MS01-Z01	T2/(3F~6F)
03	51B-GJ-J01	3	51B-MS01-Z01	T3/(3F~6F)

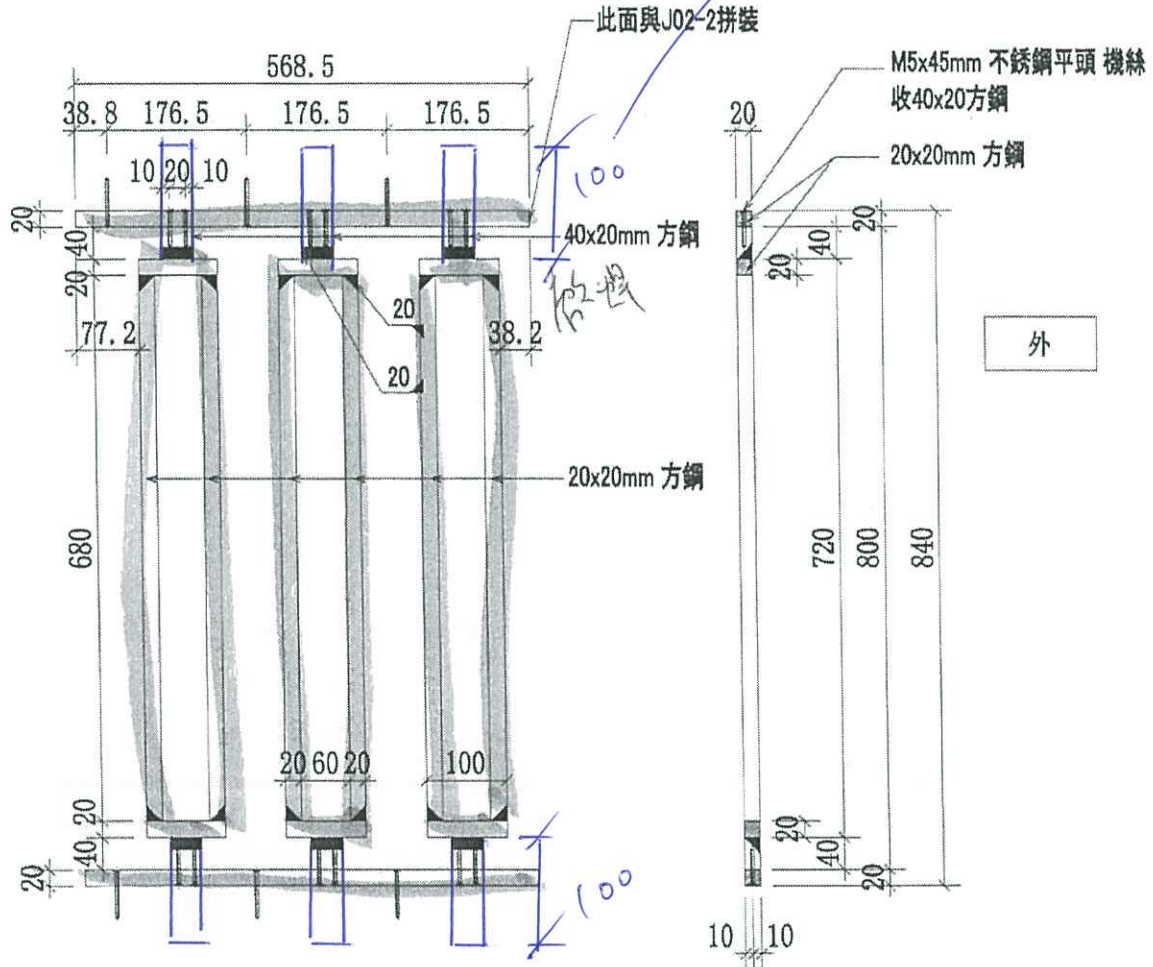
名稱	獨河鋼格柵組合拼裝圖	制圖	CJM	2020.9.15	修改		
材料	20x20(40x20)方鋼	復核	SHUI	2020.09.20	日期		
顏色	CSC20200514-4	批准			圖號	J852-GJ-J01	



美特鋁質有限公司
MIDI Aluminium Fabricator Ltd.

工程號 J-852 地盤 亞答老街 / 攔河

Handwritten notes:
此面與J02-2拼裝
M5x45mm 不銹鋼平頭 機絲
收40x20方鋼
20x20mm 方鋼



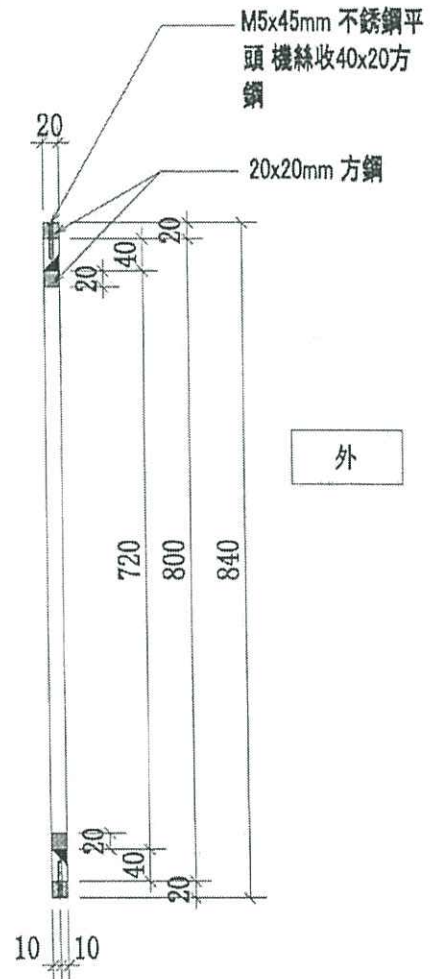
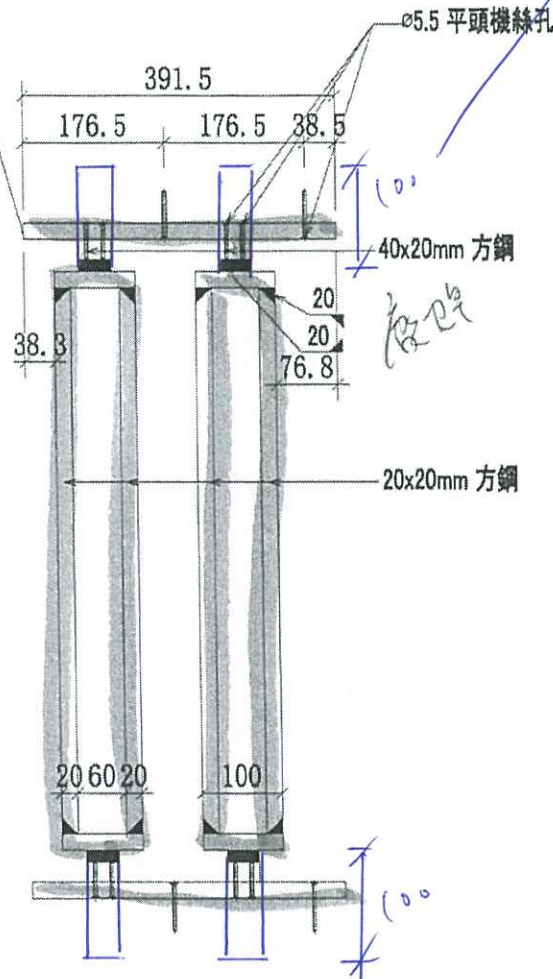
51B-GJ-J02-01與51B-GJ-J02-02拼裝

序號	物料編號	數量	使用位置	樓層
01	51B-GJ-J02-1	3	51B-MS01-Z02	T1/(3F~6F)
02	51B-GJ-J02-1	3	51B-MS01-Z02	T2/(3F~6F)
03	51B-GJ-J02-1	3	51B-MS01-Z02	T3/(3F~6F)

名稱	攔河鋼格柵組合拼裝圖	制圖	CJM	2020.9.15	修改		
材料	20x20(40x20)方鋼	復核	SHUI	2020.09.20	日期		
頭色	CSC20200514-4	批准			圖號	J852-GJ-J02-1	

*OK 長度 100
另加 40mm 螺絲 與 螺絲 40*

此面與J02-1拼裝

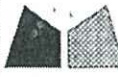


外

51B-GJ-J02-01與51B-GJ-J02-02拼裝

序號	物料編號	數量	使用位置	樓層
01	51B-GJ-J02-2	3	51B-MS01-Z02	T1/(3F~6F)
02	51B-GJ-J02-2	3	51B-MS01-Z02	T2/(3F~6F)
03	51B-GJ-J02-2	3	51B-MS01-Z02	T3/(3F~6F)

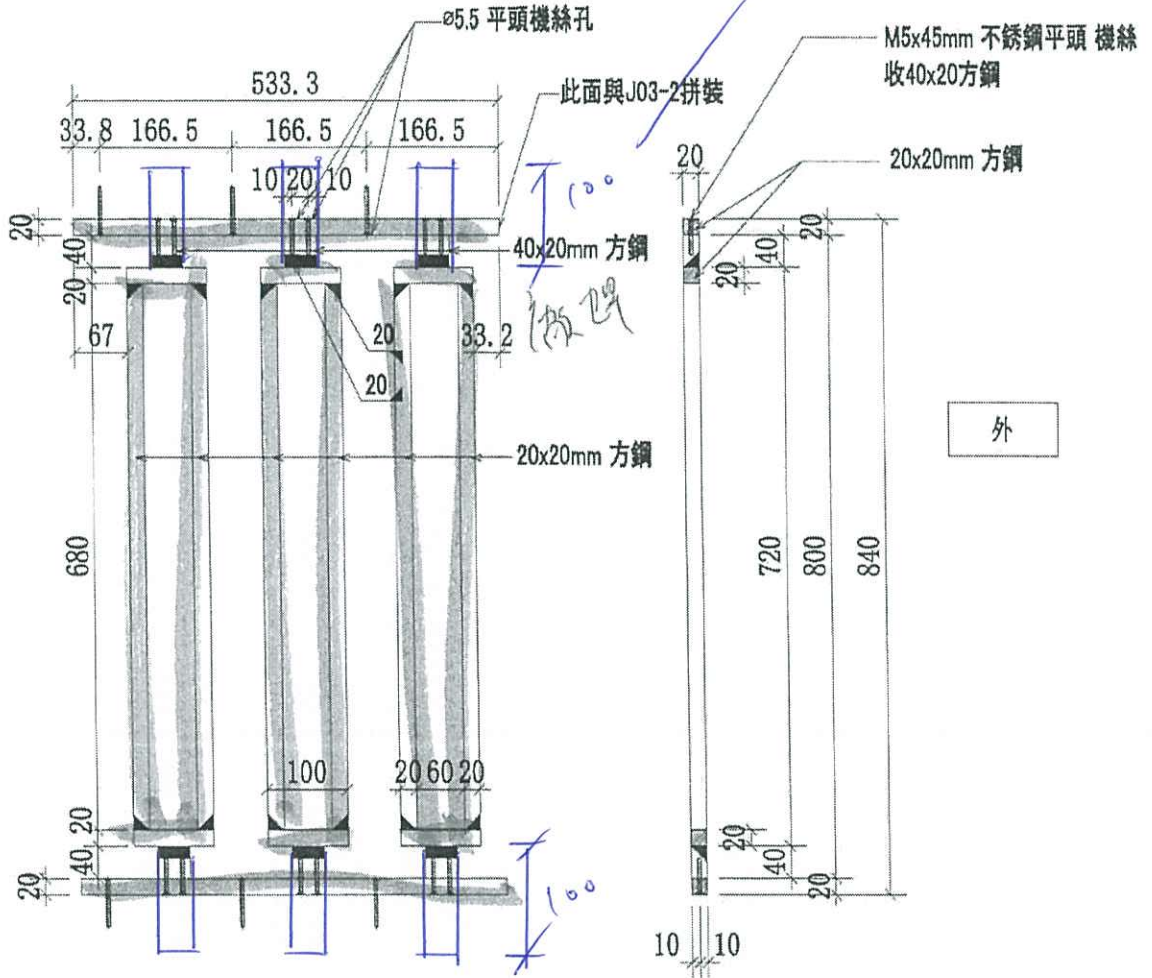
名稱	欄河欄柵柵組合拼裝圖	制圖	CJM	2020.9.15	修改		
材料	20x20(40x20)方鋼	復核	SHUI	2020.09.20	日期		
顏色	CSC20200514-4	批准			圖號	51B-GJ-J02-2	



美特鋁質有限公司
MIDI Aluminium Fabricator Ltd.

工程號 J-852 地點 亞皆老街 / 欄河

*加長至100mm
此面與J03-2拼裝*



51B-GJ-J03-01與51B-GJ-J03-02拼裝

序號	物料編號	數量	使用位置	樓層
01	51B-GJ-J03-1	3	51B-MS01-Z03/T1/(3F~6F)	
02	51B-GJ-J03-1	3	51B-MS01-Z03/T2/(3F~6F)	
03	51B-GJ-J03-1	3	51B-MS01-Z03/T3/(3F~6F)	

名稱	欄河銅格柵組合拼裝圖	制圖	CJM	2020.9.15	修改		
材料	20x20(40x20)方鋼	審核	SHUI	2020.09.20	日期		
顏色	CSC20200514-4	批准			圖號	J852-GJ-J03-1	

