



工程指示 / 要求簡箋(E.I.)

工程指示編號：EI / 25²⁹ / 20

修改版次：B

工程編號：J - 852

工程名稱：亞皆老街中電

工程項目：欄河 -地盆用 鐵件和鐵花 (單位) (T1-T3) 3,5,6/F

收件人：Maggie

發件人：Ant Yeung

日期：27/10/2020

要求提供 / 確認 事項：

- | | | |
|------------------------------------|-------------------------------------|-------------------------------|
| <input type="checkbox"/> 初步鋁料 B.M. | <input type="checkbox"/> 加工拆圖，然後生產 | <input type="checkbox"/> 尺寸表 |
| <input type="checkbox"/> 正式鋁料 B.M. | <input type="checkbox"/> 技術上資料 / 指示 | <input type="checkbox"/> 報價 |
| <input type="checkbox"/> 配件 B.M. | <input type="checkbox"/> 樣辦或貨品說明書 | <input type="checkbox"/> 分判合約 |
| <input type="checkbox"/> 其他：_____ | | |

內容：

B 版：補回"地盆焊、廠焊"標示；加工圖無修改

立柱(企)、橫梁散件出。

謝謝

A 版：補回 BM 給記錄.；加工圖無修改

謝謝

請在 2020.10.21 前完成上列要求。

附：頁

 原合約工程包 原合約工程加 / 減賬 新工程報價

原因：-

分發東莞各部門：

- | | | | |
|--|---|--|---|
| <input type="checkbox"/> 生產技術總監 <input type="checkbox"/> 連附件 | <input type="checkbox"/> 技術部 <input type="checkbox"/> 連附件 | <input type="checkbox"/> 生產部 <input type="checkbox"/> 連附件 | <input type="checkbox"/> 機械設計部 <input type="checkbox"/> 連附件 |
| <input type="checkbox"/> 採購部 <input type="checkbox"/> 連附件 | <input type="checkbox"/> 生產統籌部 <input type="checkbox"/> 連附件 | <input type="checkbox"/> 小羅&清 <input type="checkbox"/> 連附件 | |
| <input type="checkbox"/> 質檢部 <input type="checkbox"/> 連附件 | <input type="checkbox"/> 會計部 <input type="checkbox"/> 連附件 | <input type="checkbox"/> 報關組 <input type="checkbox"/> 連附件 | <input type="checkbox"/> 其他 <u>楊榮輝</u> <input type="checkbox"/> 連附件 |

分發其他分判：

(v) 水洪 連附件

分發香港各部門：

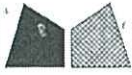
- | | | | | |
|--|--|---|--|----|
| <input type="checkbox"/> 行政部 <input type="checkbox"/> 連附件 | <input type="checkbox"/> 會計部 <input type="checkbox"/> 連附件 | <input type="checkbox"/> 統籌部 <input type="checkbox"/> 連附件 | <input type="checkbox"/> 工程部地盤科文 <input type="checkbox"/> 連附件 | 祥哥 |
| <input checked="" type="checkbox"/> 採購部 <input type="checkbox"/> 連附件 | <input type="checkbox"/> QS 部 <input type="checkbox"/> 連附件 | <input type="checkbox"/> 維修部 <input type="checkbox"/> 連附件 | <input type="checkbox"/> 其他 _____ <input type="checkbox"/> 連附件 | |

傳遞編號：

HK / 20

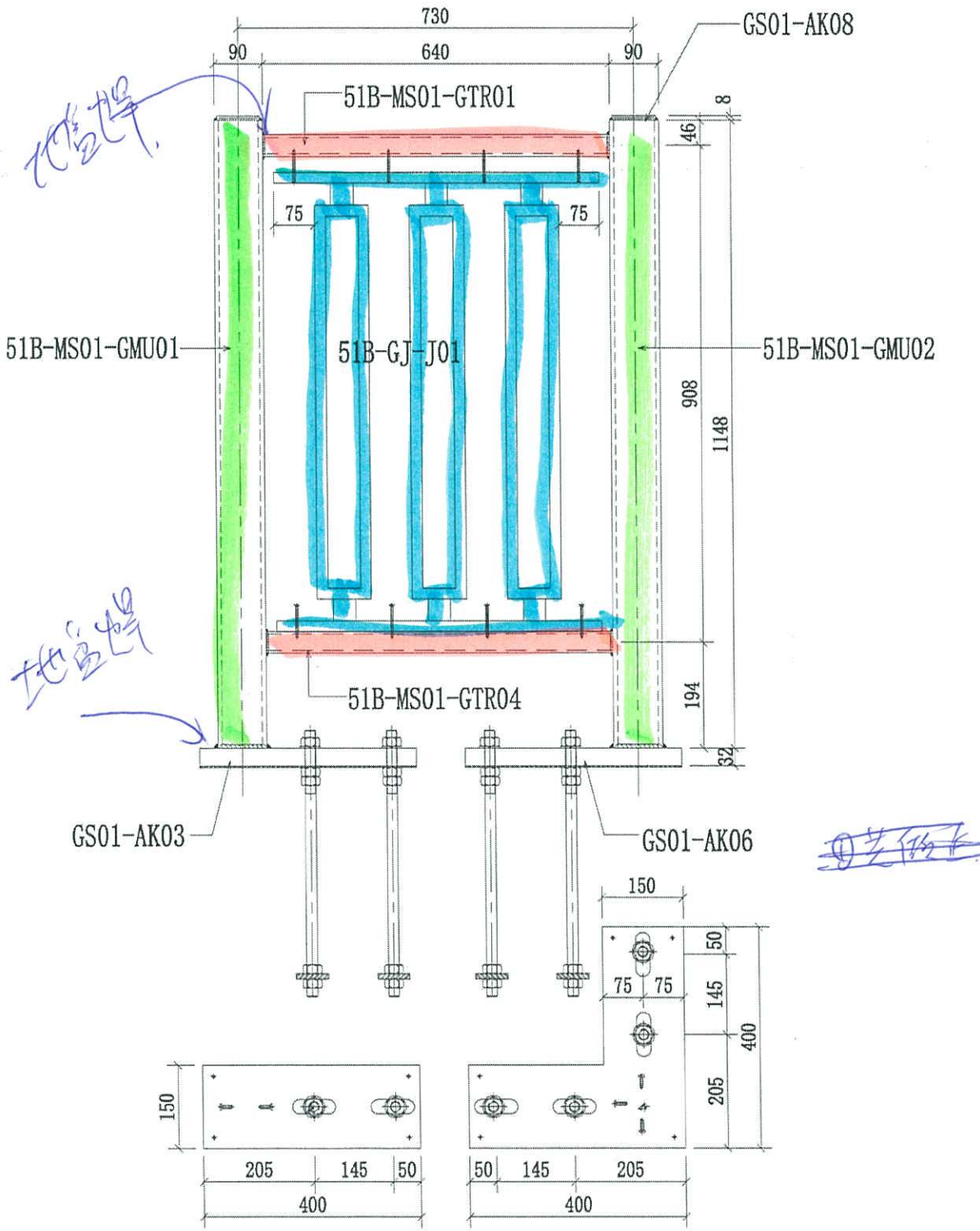
發件人簽署：

項目經理簽署：



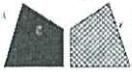
美特鋁質有限公司
MIDI Aluminium Fabricator Ltd.

工程號 J-852 地盤 亞皆老街/ 彌河



序號	物料編號	數量	使用位置	樓層
01	51B-MS01-Z01	3	SD-GB-5001B	T1/(3F~6F)
02	51B-MS01-Z01	3	SD-GB-5001B	T2/(3F~6F)
03	51B-MS01-Z01	3	SD-GB-5001B	T3/(3F~6F)

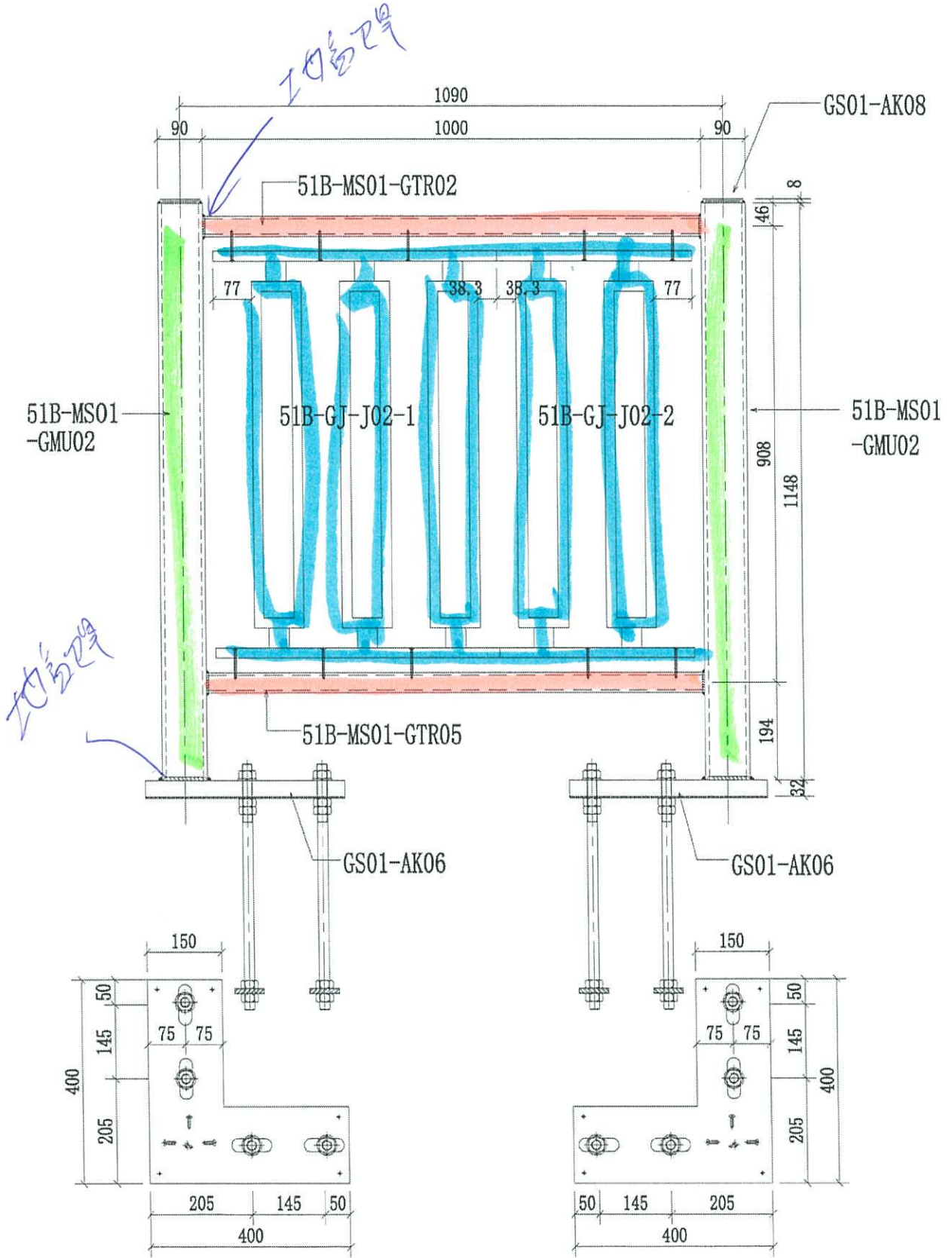
名稱	彌河鋼格柵組裝圖	制圖	CJM	2020.9.15	修改		
材料	90x90x8鋼通(80x40)鋼通	復核	SHUI	2020.09.20	日期		
顏色	CSC20200514-4	批准			圖號	J852-MS01-Z01	



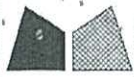
美特鋁質有限公司
MIDI Aluminium Fabricator Ltd.

工程號 J-852 地盤 亞皆老街 / 彌河

序號	物料編號	數量	使用位置	樓層
01	51B-MS01-Z02	3	SD-GB-5001B	T1/(3F~6F)
02	51B-MS01-Z02	3	SD-GB-5001B	T2/(3F~6F)
03	51B-MS01-Z02	3	SD-GB-5001B	T3/(3F~6F)



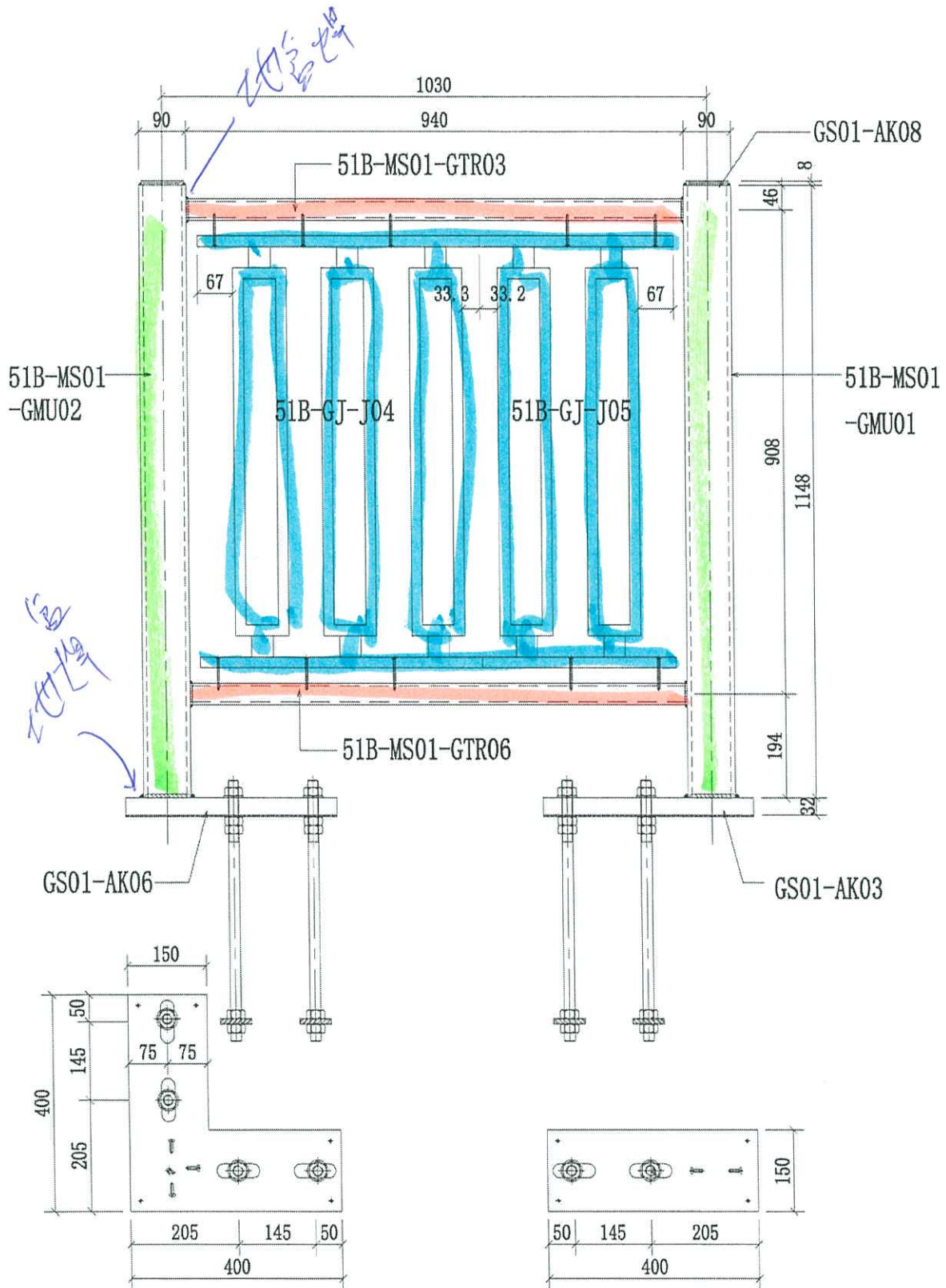
名稱	彌河鋼格柵組裝圖	制圖	CJM	2020.9.15	修改		
材料	90x90x8鋼通(80x40)鋼通	復核	SHUI	2020.09.20	日期		
顏色	CSC20200514-4	批准			圖號	J852-MS01-Z02	



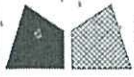
美特鋁質有限公司
MIDI Aluminium Fabricator Ltd.

工程號 J-852 地盤 亞皆老街/欄河

序號	物料編號	數量	使用位置	樓層
01	51B-MS01-Z03	3	SD-GB-5001B	T1/(3F~6F)
02	51B-MS01-Z03	3	SD-GB-5001B	T2/(3F~6F)
03	51B-MS01-Z03	3	SD-GB-5001B	T3/(3F~6F)

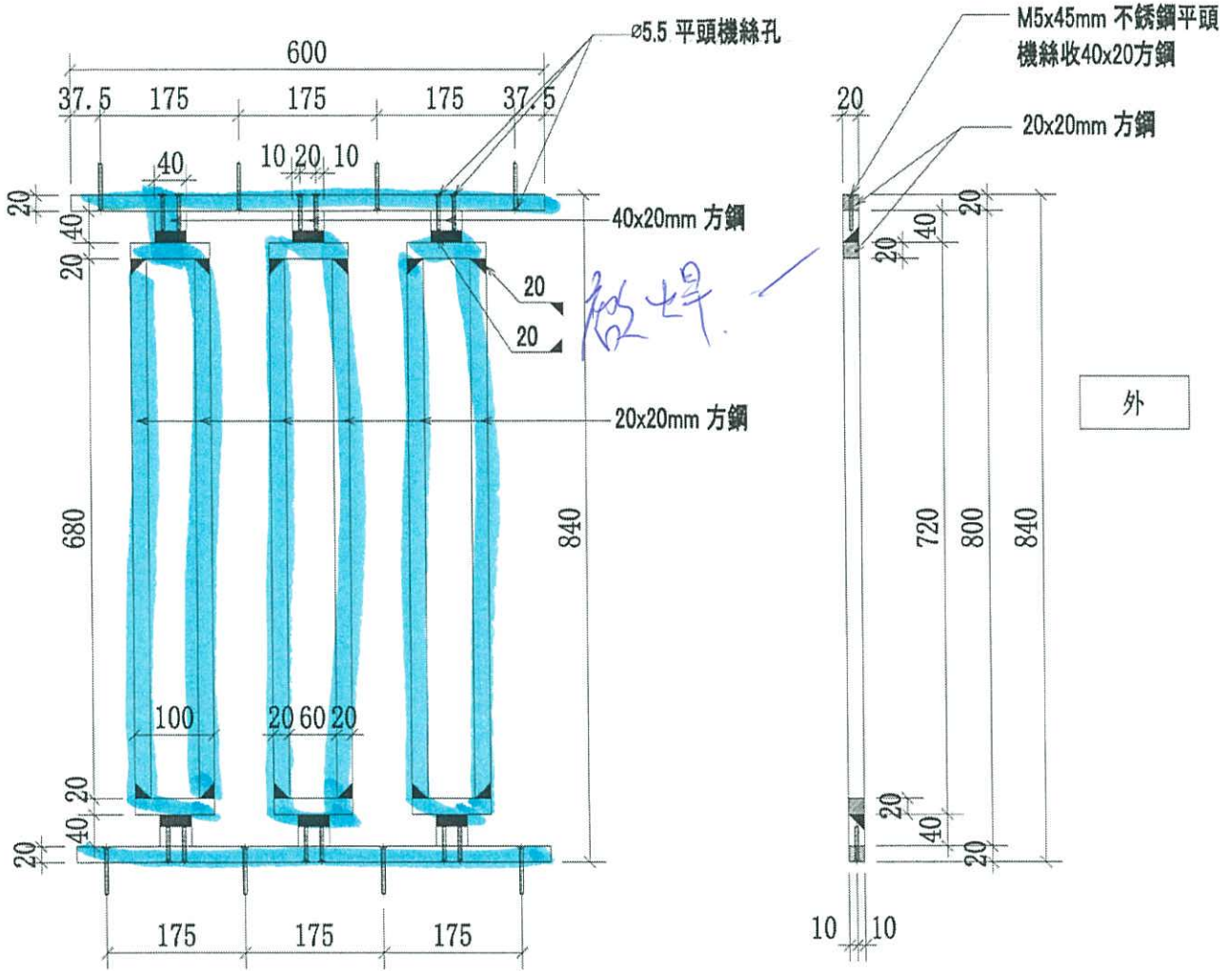


名稱	欄河鋼格柵組裝圖	制圖	CJM	2020.9.15	修改		
材料	90x90x8鋼通(80x40)鋼通	復核	SHUI	2020.09.20	日期		
顏色	CSC20200514-4	批准			圖號	J852-MS01-Z03	



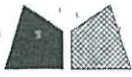
美特鋁質有限公司
MIDI Aluminium Fabricator Ltd.

工程號 J-852 地盤 亞皆老街 / 欄河



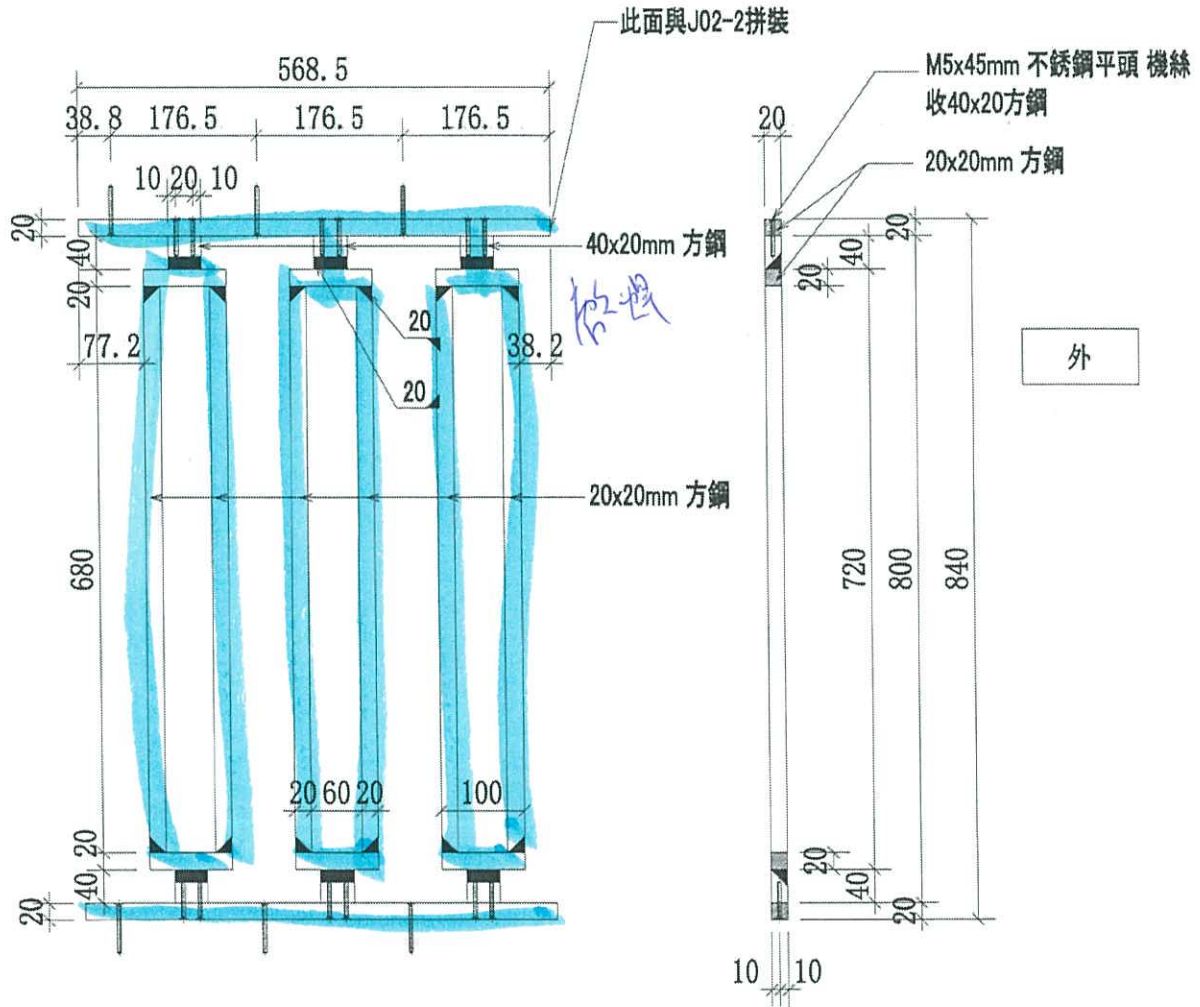
序號	物料編號	數量	使用位置	樓層
01	51B-GJ-J01	3	51B-MS01-Z01	T1/(3F~6F)
02	51B-GJ-J01	3	51B-MS01-Z01	T2/(3F~6F)
03	51B-GJ-J01	3	51B-MS01-Z01	T3/(3F~6F)

名稱	欄河鋼格柵組合拼裝圖	制圖	CJM	2020.9.15	修改		
材料	20x20(40x20)方鋼	復核	SHUI	2020.09.20	日期		
顏色	CSC20200514-4	批准			圖號	J852-GJ-J01	



美特鋁質有限公司
MIDI Aluminium Fabricator Ltd.

工程號 J-852 地盤 亞皆老街 / 攬河



51B-GJ-J02-01與51B-GJ-J02-02拼裝

序號	物料編號	數量	使用位置	樓層
01	51B-GJ-J02-1	3	51B-MS01-Z02	T1/(3F~6F)
02	51B-GJ-J02-1	3	51B-MS01-Z02	T2/(3F~6F)
03	51B-GJ-J02-1	3	51B-MS01-Z02	T3/(3F~6F)

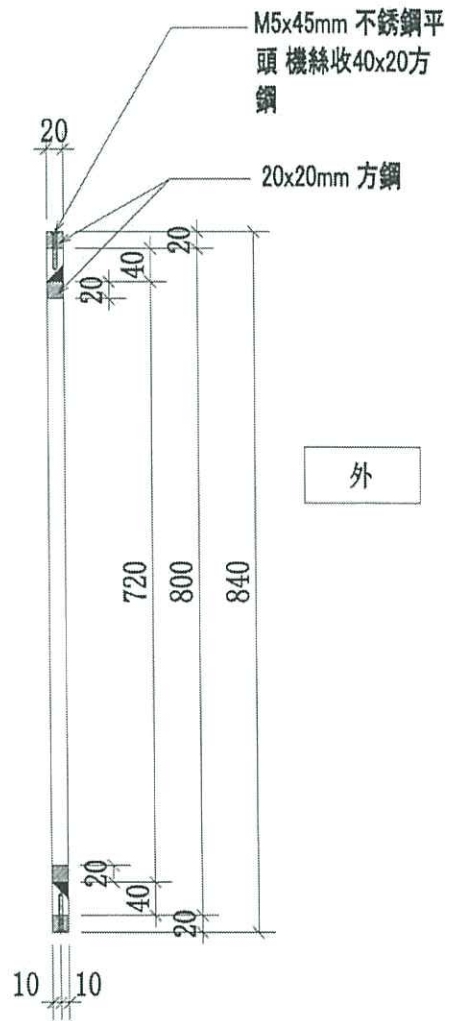
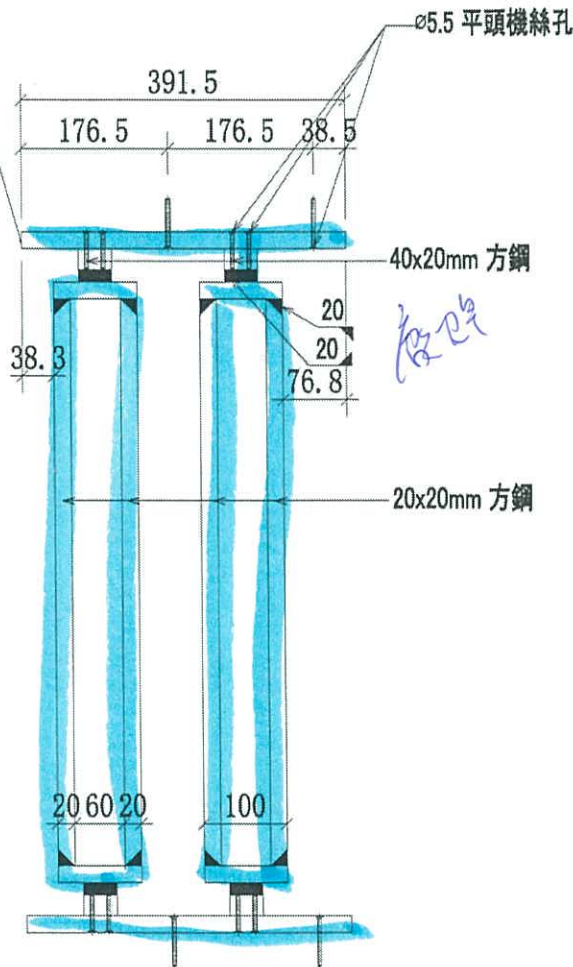
名稱	攬河鋼柵欄組合拼裝圖	制圖	CJM	2020.9.15	修改		
材料	20x20(40x20)方鋼	復核	SHUI	2020.09.20	日期		
頭色	CSC20200514-4	批准			圖號	J852-GJ-J02-1	



美特鋁質 有限公司
MIDI Aluminium Fabricator Ltd.

工程號 J-852 地盤 亞皆老街 / 獨河

此面與J02-1拼裝



51B-GJ-J02-01與51B-GJ-J02-02拼裝

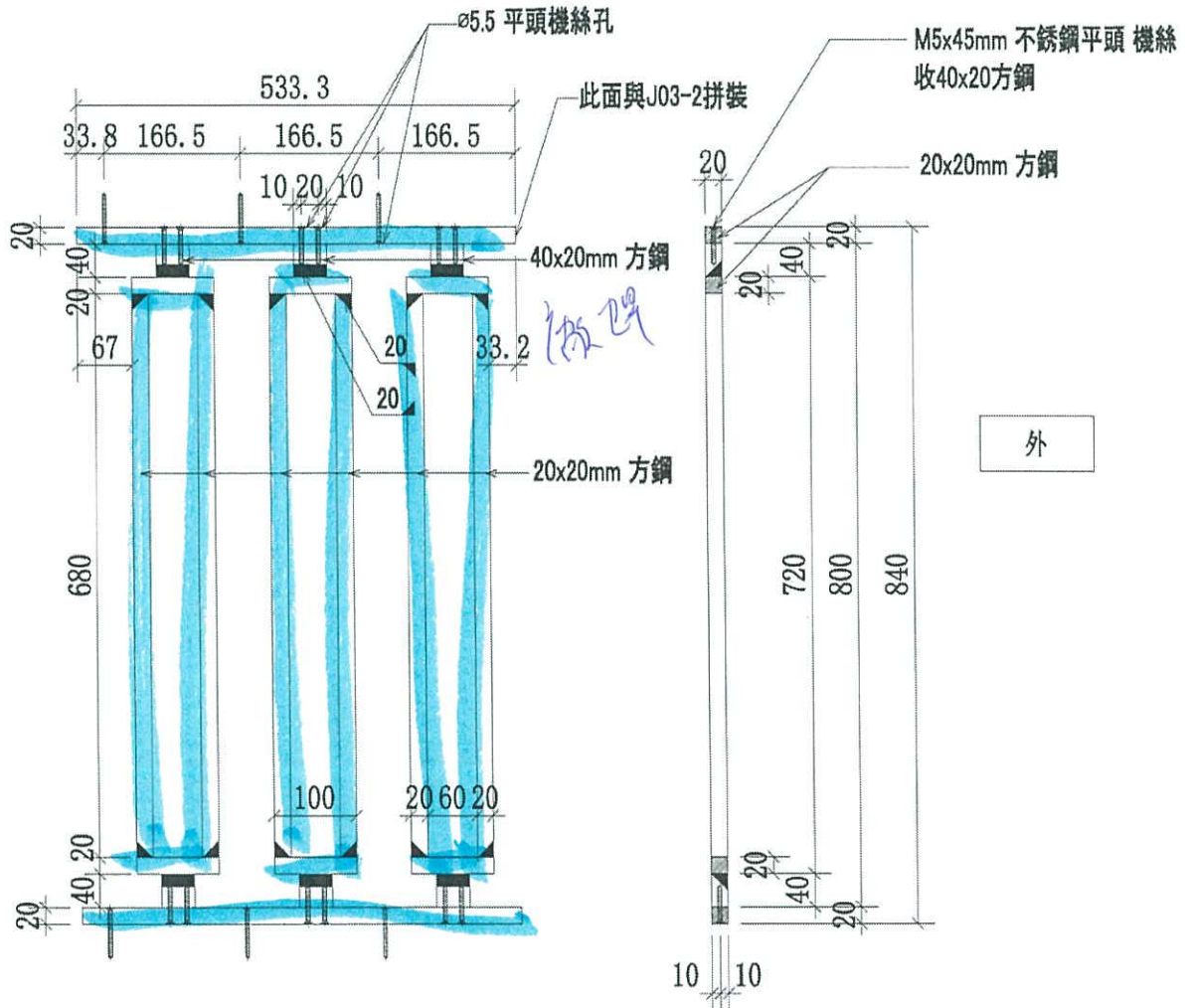
序號	物料編號	數量	使用位置	樓層
01	51B-GJ-J02-2	3	51B-MS01-Z02	T1/(3F~6F)
02	51B-GJ-J02-2	3	51B-MS01-Z02	T2/(3F~6F)
03	51B-GJ-J02-2	3	51B-MS01-Z02	T3/(3F~6F)

名稱	獨河鋼格柵組合拼裝圖	制圖	CJM	2020.9.15	修改		
材料	20x20(40x20)方鋼	復核	SHUI	2020.09.20	日期		
顏色	CSC20200514-4	批准			圖號	51B-GJ-J02-2	



美特鋁質有限公司
MIDI Aluminium Fabricator Ltd.

工程號 J-852 地點 亞皆老街 / 欄河



51B-GJ-J03-01與51B-GJ-J03-02拼裝

序號	物料編號	數量	使用位置	樓層
01	51B-GJ-J03-1	3	51B-MS01-Z03/T1/(3F~6F)	
02	51B-GJ-J03-1	3	51B-MS01-Z03/T2/(3F~6F)	
03	51B-GJ-J03-1	3	51B-MS01-Z03/T3/(3F~6F)	

名稱	欄河鋼格柵組合拼裝圖	制圖	CJM	2020.9.15	修改			
材料	20x20(40x20)方鋼	復核	SHUI	2020.09.20	日期			
顏色	CSC20200514-4	批准			圖號	J852-GJ-J03-1		

