

工程指示 / 要求簡箋(E.I.)

工程指示編號：EI / 2523 / 20

修改版次：-

工程編號：J - 852

工程名稱：亞皆老街中電

工程項目：幕牆 - 廠用 企料套心片

收件人：生統

發件人：Ant Yeung

日期：30/09/2020

要求提供 / 確認 事項：

- | | | |
|------------------------------------|-------------------------------------|-------------------------------|
| <input type="checkbox"/> 初步鋁料 B.M. | <input type="checkbox"/> 加工拆圖，然後生產 | <input type="checkbox"/> 尺寸表 |
| <input type="checkbox"/> 正式鋁料 B.M. | <input type="checkbox"/> 技術上資料 / 指示 | <input type="checkbox"/> 報價 |
| <input type="checkbox"/> 配件 B.M. | <input type="checkbox"/> 樣辦或貨品說明書 | <input type="checkbox"/> 分判合約 |
| <input type="checkbox"/> 其他：_____ | | |

內容：

請按加工圖生產幕牆 - 企料套心片供廠用。

請在 2020.10.20 前完成上列要求。

附：2 頁

以上項目為：

- 原合約工程包 原合約工程加 / 減賬 新工程報價

原因：-

分發東莞各部門：

- | | | | |
|--|--|---|---|
| <input type="checkbox"/> 生產技術總監 <input type="checkbox"/> 連附件 | <input type="checkbox"/> 技術部 <input type="checkbox"/> 連附件 | <input type="checkbox"/> 生產部 <input type="checkbox"/> 連附件 | <input type="checkbox"/> 機械設計部 <input type="checkbox"/> 連附件 |
| <input type="checkbox"/> 採購部 <input type="checkbox"/> 連附件 | <input checked="" type="checkbox"/> 生產統籌部 <input type="checkbox"/> 連附件 | <input checked="" type="checkbox"/> 小羅 & 清 <input type="checkbox"/> 連附件 | |
| <input type="checkbox"/> 質檢部 <input type="checkbox"/> 連附件 | <input type="checkbox"/> 會計部 <input type="checkbox"/> 連附件 | <input type="checkbox"/> 報關組 <input type="checkbox"/> 連附件 | <input type="checkbox"/> 其他 <u>楊榮輝</u> <input type="checkbox"/> 連附件 |

分發其他分判：


- 水洪 連附件


分發香港各部門：

- | | | | | |
|---|--|---|--|----|
| <input type="checkbox"/> 行政部 <input type="checkbox"/> 連附件 | <input type="checkbox"/> 會計部 <input type="checkbox"/> 連附件 | <input type="checkbox"/> 統籌部 <input type="checkbox"/> 連附件 | <input type="checkbox"/> 工程部地盤科文 <input type="checkbox"/> 連附件 | 祥哥 |
| <input type="checkbox"/> 採購部 <input type="checkbox"/> 連附件 | <input type="checkbox"/> QS 部 <input type="checkbox"/> 連附件 | <input type="checkbox"/> 維修部 <input type="checkbox"/> 連附件 | <input type="checkbox"/> 其他 _____ <input type="checkbox"/> 連附件 | |

傳遞編號：

HK 2264 / 20

發件人簽署：


項目經理簽署：


|  美特鋁質 有限公司 MIDI Aluminium Fabricator Ltd. | | 工程號: | J852 | 計算: | LHR | 日期: | 2020/9/26 | 送呈: | | | | | | |
|--|------|-------------|---------|-----------|-----|--------|-----------|--------|--------|---------------|--------|-------|----|------|
| | | 地盤名稱: | 亞皆老街 | 核對: | | 日期: | | 副本: | | | | | | |
| 廠用鋁板B.M.表 | | 項目類別: | 幕牆大貨鋁折槽 | | | 日期: | | | | | | | | |
| BM編號: | | 修改版次: | | A/C Code: | | 總V.F.: | 0.00 | 總重量: | 32.87 | 此BM依據**拆圖資料計算 | | | | |
| 序號 | 修改內容 | 鋁板圖號 | 鋁板名稱 | 顏色 | 實用 | 後備 | 總數 | 總重量 | 單件展開面積 | 總展開面積 | 單件V.F. | 總V.F. | 備註 | 位置 |
| | | | | | | | | | 平方米 | | 平方米 | | | |
| 1 | | J852-LJ-C25 | 3mm厚鋁板 | MILL | 342 | | 342 | 32.865 | 0.012 | 4.042 | 0.000 | 0.000 | | 見派位圖 |
| 2 | | | | | | | | | | | | | | |
| 3 | | | | | | | | | | | | | | |
| 4 | | | | | | | | | | | | | | |
| 5 | | | | | | | | | | | | | | |
| 6 | | | | | | | | | | | | | | |
| 7 | | | | | | | | | | | | | | |
| 8 | | | | | | | | | | | | | | |
| 9 | | | | | | | | | | | | | | |
| 10 | | | | | | | | | | | | | | |
| | | | | | 總計: | | 342 | 32.87 | 4.04 | | 0.00 | | | |



美特鋁質有限公司

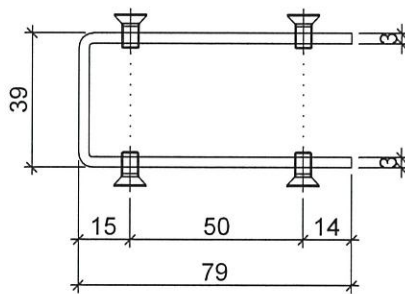
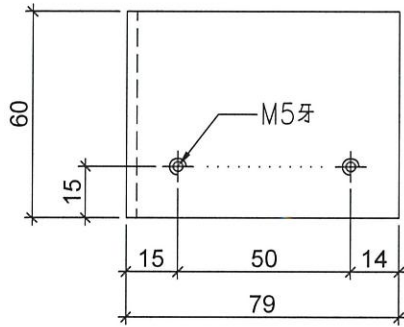
MIDI Aluminium Fabricator Ltd.

Handwritten notes: 222523, 1FK 2264

| 序号 | 物料編號 | 數量 | 位置 | 樓層 |
|----|--------|-----|---------|--------|
| 01 | ALC-01 | 342 | 企料駁接封膠用 | 2~23/F |

| | | | |
|-----|------|----|------|
| 工程號 | J852 | 地盤 | 亞皆老街 |
|-----|------|----|------|

組裝用



| | | | | | | | | |
|----|---------------|----|-----|------------|----|-------------|--|--|
| 名稱 | 鋁折槽加工圖 | 制圖 | LHR | 2020.09.22 | 修改 | - | | |
| 材料 | 79*39*3mm厚鋁折槽 | 復核 | - | - | 日期 | - | | |
| 顏色 | MILL | 批准 | | | 圖號 | J852-LJ-C25 | | |