

工程指示 / 要求簡箋(E.I.)

工程指示編號：EI / 2522 / 20

修改版次：W

工程編號：J - 852

工程名稱：亞皆老街中電

工程項目：幕牆 -地盆用 企橫鋁料 和收口蓋 (1-23/F) 大貨

收件人：生統

發件人：Ant Yeung

日期：14/05/2021

□要求提供 / □確認 事項：

- | | | |
|------------------------------------|-------------------------------------|-------------------------------|
| <input type="checkbox"/> 初步鋁料 B.M. | <input type="checkbox"/> 加工拆圖，然後生產 | <input type="checkbox"/> 尺寸表 |
| <input type="checkbox"/> 正式鋁料 B.M. | <input type="checkbox"/> 技術上資料 / 指示 | <input type="checkbox"/> 報價 |
| <input type="checkbox"/> 配件 B.M. | <input type="checkbox"/> 樣辦或貨品說明書 | <input type="checkbox"/> 分判合約 |

內容：

W 版：因則師要求更改幕牆 R/F 顏色及設計 (請參考 EI 3408 AGC comment).

V 版：UN09 和 UN10 窗的高度只可負公差 (最多 -2)

U 版：已修改加工圖：CW-M10-M12.

請在 2021.05.24 前完成上列要求。附：21頁

以上項目為：

- | | | |
|---------------------------------|--------------------------------------|--------------------------------|
| <input type="checkbox"/> 原合約工程包 | <input type="checkbox"/> 原合約工程加 / 減賬 | <input type="checkbox"/> 新工程報價 |
|---------------------------------|--------------------------------------|--------------------------------|

分發東莞各部門：

- | | | | | | | | |
|---------------------------------|------------------------------|-------------------------------------------|-----------------------------------------|------------------------------------------|-----------------------------------------|--------------------------------|------------------------------|
| <input type="checkbox"/> 生產技術總監 | <input type="checkbox"/> 連附件 | <input type="checkbox"/> 技術部 | <input type="checkbox"/> 連附件 | <input type="checkbox"/> 生產部 | <input type="checkbox"/> 連附件 | <input type="checkbox"/> 機械設計部 | <input type="checkbox"/> 連附件 |
| <input type="checkbox"/> 採購部 | <input type="checkbox"/> 連附件 | <input checked="" type="checkbox"/> 生產統籌部 | <input checked="" type="checkbox"/> 連附件 | <input checked="" type="checkbox"/> 小羅&清 | <input checked="" type="checkbox"/> 連附件 | | |
| <input type="checkbox"/> 質檢部 | <input type="checkbox"/> 連附件 | <input type="checkbox"/> 會計部 | <input type="checkbox"/> 連附件 | <input type="checkbox"/> 報關組 | <input type="checkbox"/> 連附件 | <input type="checkbox"/> 其他 | <input type="checkbox"/> 連附件 |

分發其他分判：

- | | |
|----------------------------------------|-----------------------------------------|
| <input checked="" type="checkbox"/> 水洪 | <input checked="" type="checkbox"/> 連附件 |
|----------------------------------------|-----------------------------------------|

分發香港各部門：

- | | | | | | | | | |
|------------------------------|------------------------------|-------------------------------|------------------------------|------------------------------|------------------------------|---------------------------------------------|-----------------------------------------|----|
| <input type="checkbox"/> 行政部 | <input type="checkbox"/> 連附件 | <input type="checkbox"/> 會計部 | <input type="checkbox"/> 連附件 | <input type="checkbox"/> 統籌部 | <input type="checkbox"/> 連附件 | <input checked="" type="checkbox"/> 工程部地盤科文 | <input checked="" type="checkbox"/> 連附件 | 祥哥 |
| <input type="checkbox"/> 採購部 | <input type="checkbox"/> 連附件 | <input type="checkbox"/> QS 部 | <input type="checkbox"/> 連附件 | <input type="checkbox"/> 維修部 | <input type="checkbox"/> 連附件 | <input type="checkbox"/> 其他 | <input type="checkbox"/> 連附件 | |

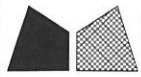
傳遞編號：

HK 01086/21

發件人簽署：

項目經理簽署：

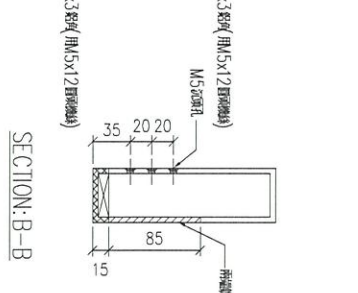
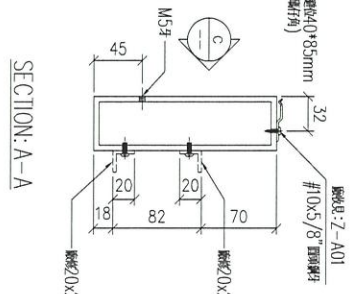
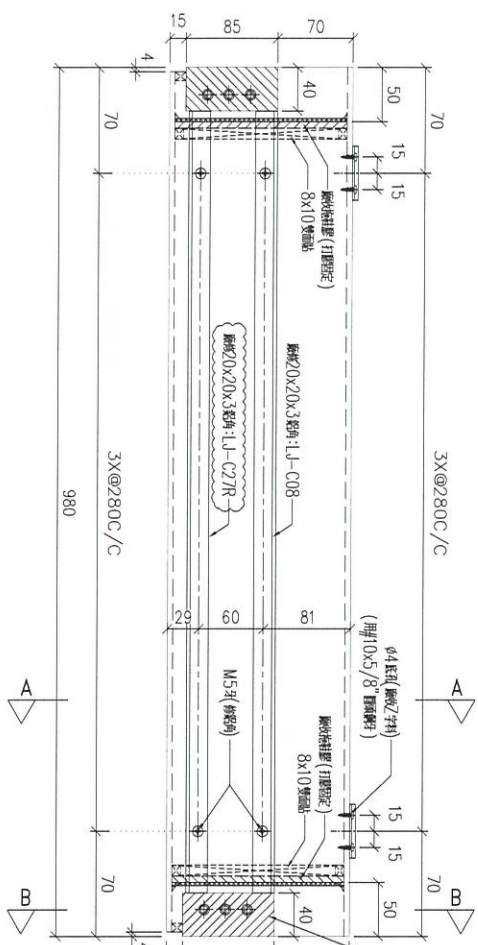
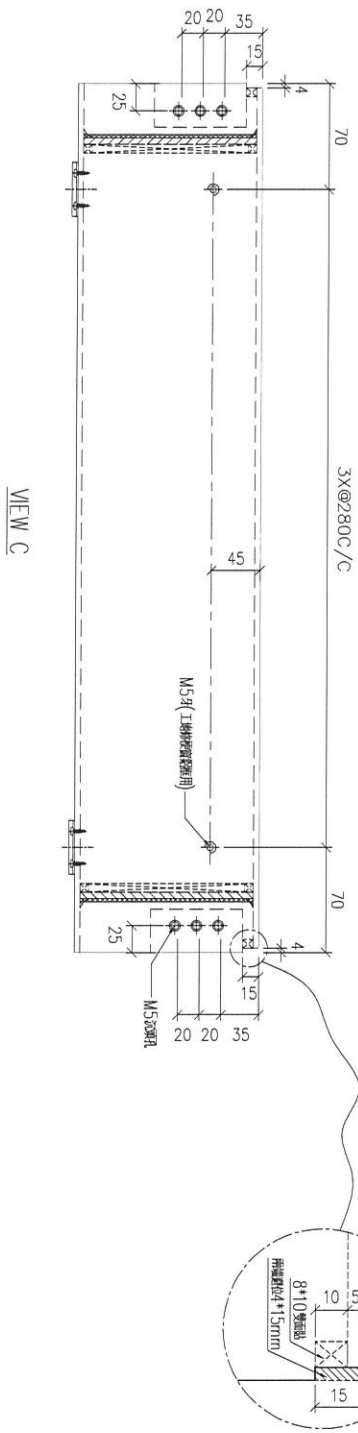
25220



美特鋁質 有限公司
MIDI Aluminium Fabricator Ltd.

工程號 J-852 地盤 亞皆老街

送工地



序号	物料編號	數量	使用位置	樓層
01	T1-AL01-T07	1	見派位圖	T1座ROOF
02	T2-AL01-T07	1	見派位圖	T2座ROOF
03	T3-AL01-T07	1	見派位圖	T3座ROOF

名稱	170x50x5mm 鋁通	制圖	LHR	2020.8.22	修改	A	B	C
材料	X85825	復核	-	-	日期	2020,10,13	2020,10,30	2021.05.11
顏色	UCT806812XL-3	批准	-	-	圖號	J852-CW-T06		



美特鋁質 有限公司

MIDI Aluminium Fabricator Ltd.

工程號

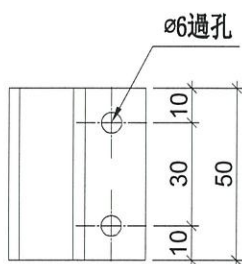
J-852

地盤

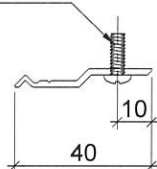
亞皆老街

序号	物料編號	數量	位置	樓層
01	T1-Z-A01	190	工地鋁板收口用	T1座1~23/F
02	T2-Z-A01	190	工地鋁板收口用	T2座1~23/F
03	T3-Z-A01	190	工地鋁板收口用	T3座1~23/F

送工地



M5x10圓頭機絲



新增圖

名稱	Z字碼	制圖	LHR	2020.9.19	修改	-		
材料	X84589	復核	-	-	日期	-		
顏色	MILL	批准			圖號	Z-A02		

25220

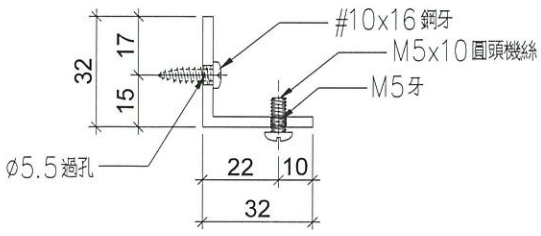
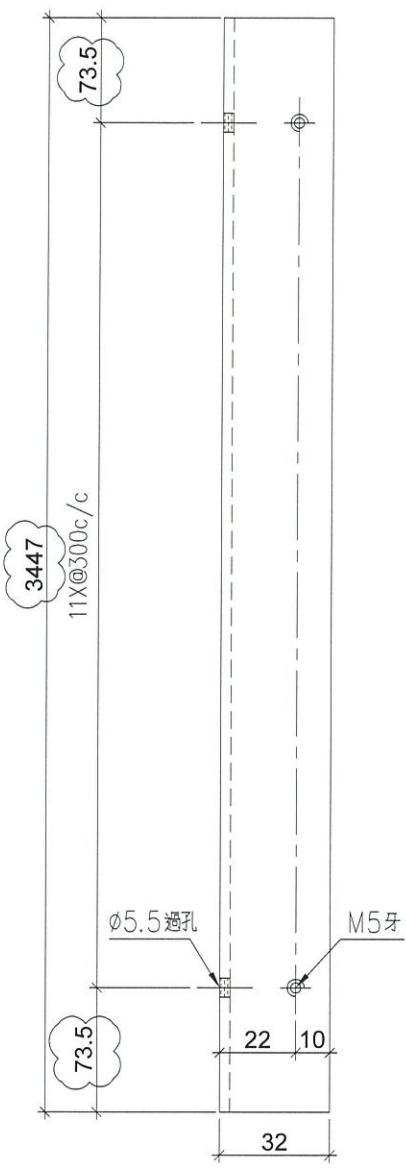


美特鋁質 有限公司
MIDI Aluminium Fabricator Ltd.

序号	物料編號	數量	位置	樓層
01	LJ-C05	3	企修防水片用	23/F

工程號	J852	地盤	亞皆老街
-----	------	----	------

組裝用



名稱	鋁角加工圖	制圖	LHR	2020.09.19	修改	A	B
材料	32*32*3mm厚鋁角	復核	-	-	日期	2020,10,12	2021,05,10
顏色	MILL	批准			圖號	J852-LJ-C13	

25220

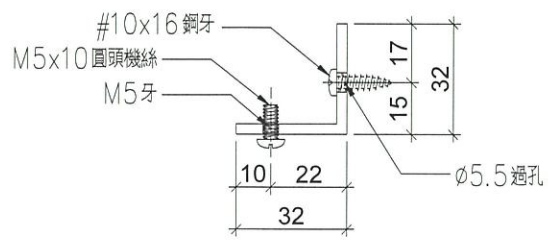
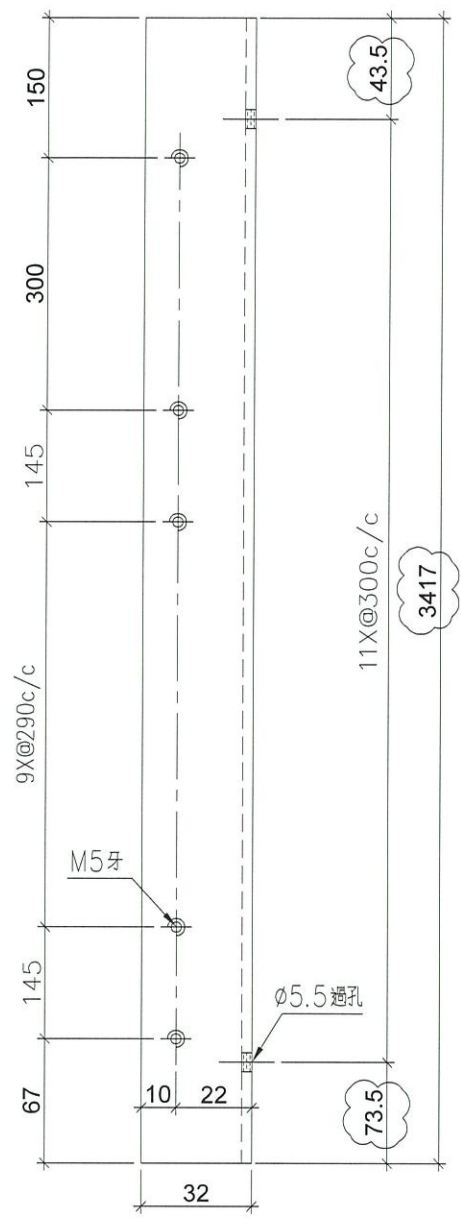
美特鋁質 有限公司
MIDI Aluminium Fabricator Ltd.

工程號: J852 地盤: 亞皆老街

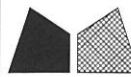
序号	物料編號	數量	位置	樓層
01	LJ-C05A	3	企修防水片用	23/F

組裝用

頂



名稱	鋁角加工圖	制圖	LHR	2020.09.19	修改	A	B
材料	32*32*3mm厚鋁角	復核	-	-	日期	2020,10,12	2021,05,10
顏色	MILL	批准			圖號	J852-LJ-C14	

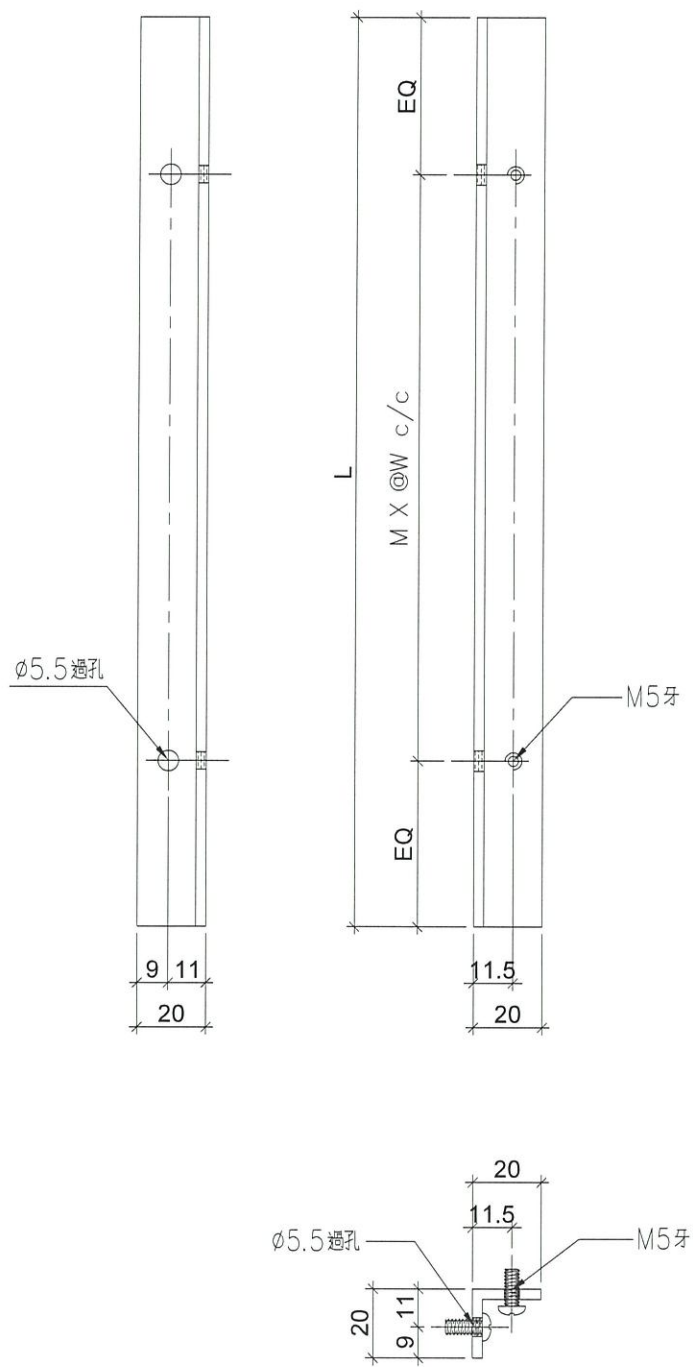


美特鋁質 有限公司
MIDI Aluminium Fabricator Ltd.

工程號 J852 地盤 亞皆老街

序号	物料編號	L(mm)	M	W(mm)	EQ(mm)	數量	位置	樓層
01	LJ-C08	900	3	280	30	124	修鋁背板用	1~23/F
02	LJ-C09	820	3	250	35	124	修鋁背板用	1~23/F
03	LJ-C10	175	1	100	37.5	4	修鋁背板用	1/F
04	LJ-C25	350	1	300	25	12	修鋁背板用	ROOF

組裝用



名稱	鋁角加工圖	制圖	LHR	2020.09.19	修改	A	B	C
材料	20*20*3mm 厚鋁角	復核	-	-	日期	2020,10,12	2021,1,25	2021,05,10
顏色	MILL	批準			圖號	J852-LJ-C17		

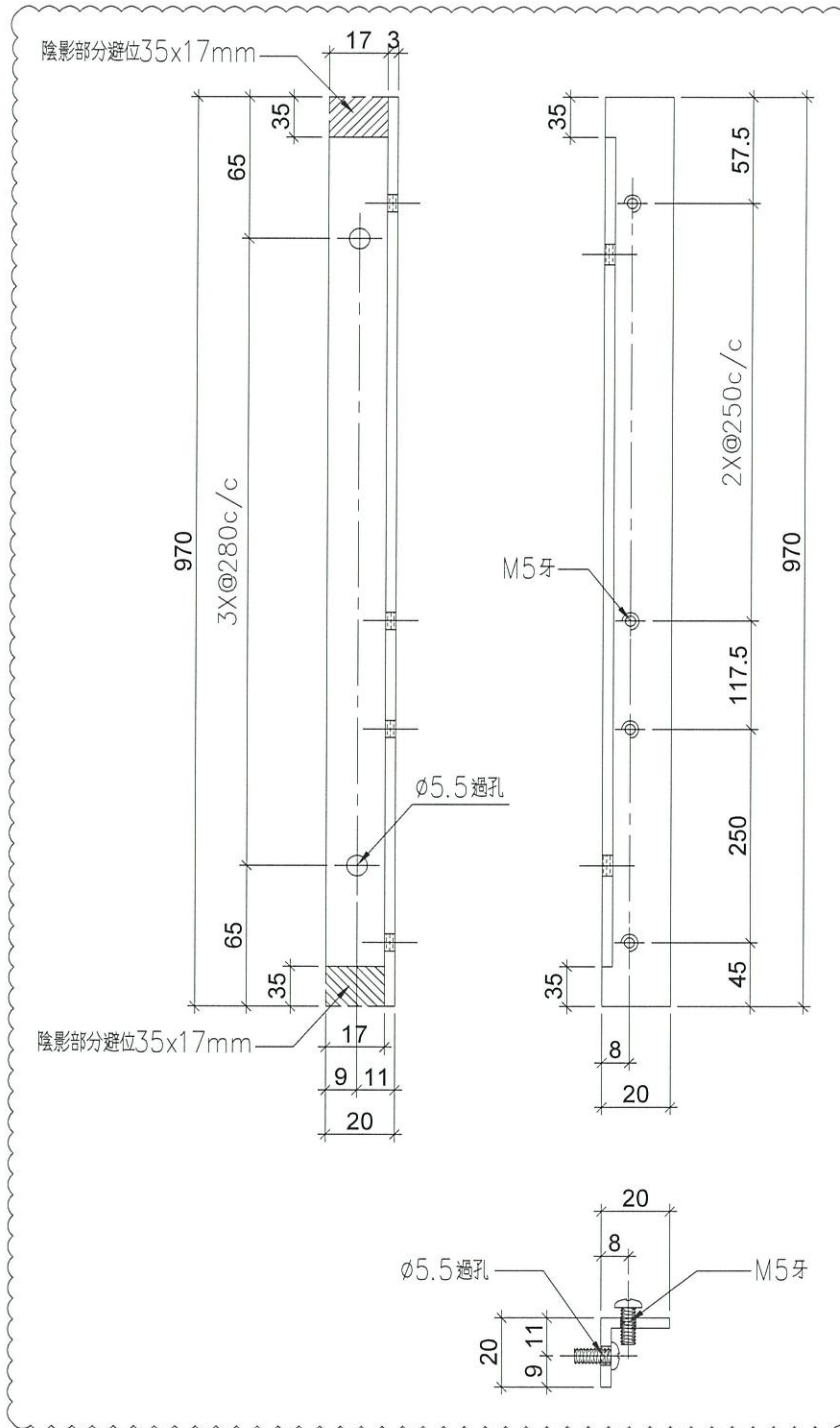


美特鋁質 有限公司
MIDI Aluminium Fabricator Ltd.

序号	物料編號	數量	位置	樓層
01	LJ-C27	3	修鋁面板用	ROOF

工程號	J852	地盤	亞皆老街
-----	------	----	------

組裝用



名稱	鋁角加工圖	制圖	LHR	2020.10.12	修改	A	
材料	20*20*3mm厚鋁角	復核	-	-	日期	2021.05.11	
顏色	MILL	批準			圖號	J852-LJ-C24A	

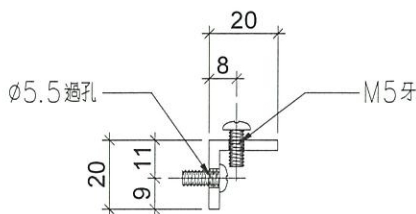
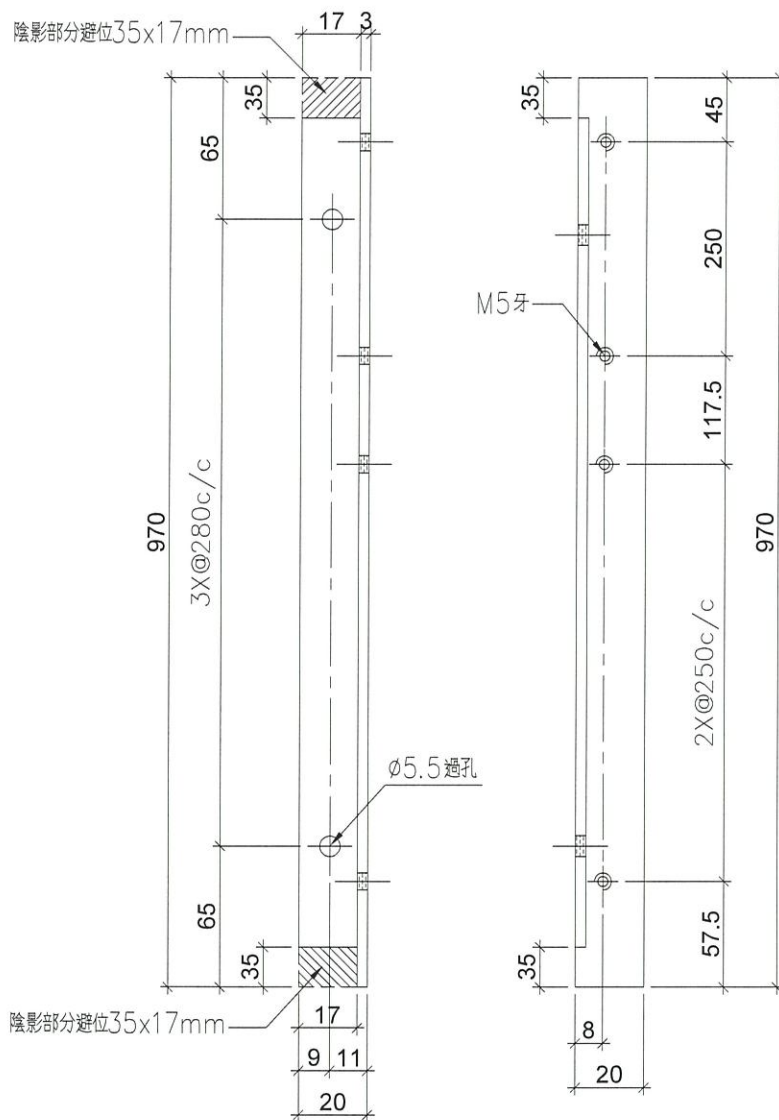


美特鋁質 有限公司
MIDI Aluminium Fabricator Ltd.

序号	物料編號	數量	位置	樓層
01	LJ-C27R	3	修鋁面板用	ROOF

工程號 J852 地盤 亞皆老街

組裝用



新增圖

名稱	鋁角加工圖	制圖	LHR	2020.10.12	修改		
材料	20*20*3mm厚鋁角	復核	-	-	日期		
顏色	MILL	批准			圖號	J852-LJ-C24B	

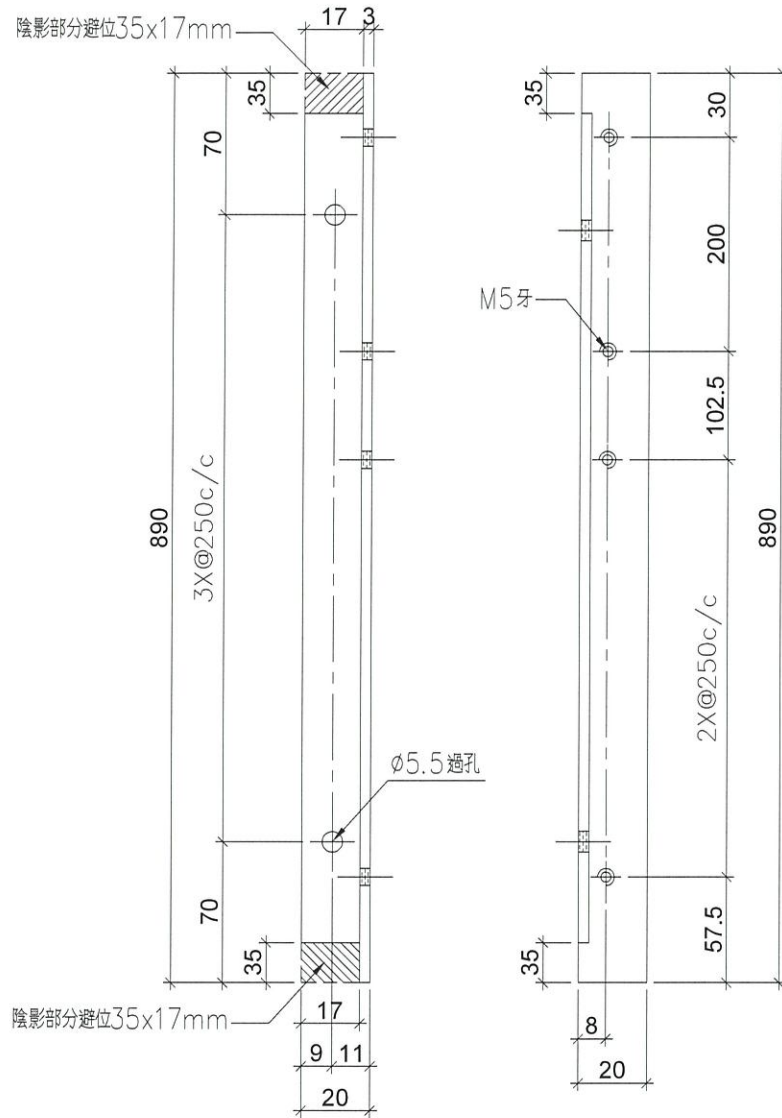


美特鋁質 有限公司
MIDI Aluminium Fabricator Ltd.

序号	物料編號	數量	位置	樓層
01	LJ-C28	3	修鋁面板用	ROOF

工程號	J852	地盤	亞皆老街
-----	------	----	------

組裝用



新增圖

名稱	鋁角加工圖	制圖	LHR	2020.10.12	修改		
材料	20*20*3mm厚鋁角	復核	-	-	日期		
顏色	MILL	批准			圖號	J852-LJ-C24C	

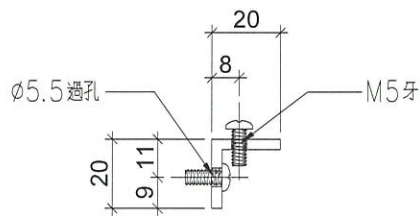
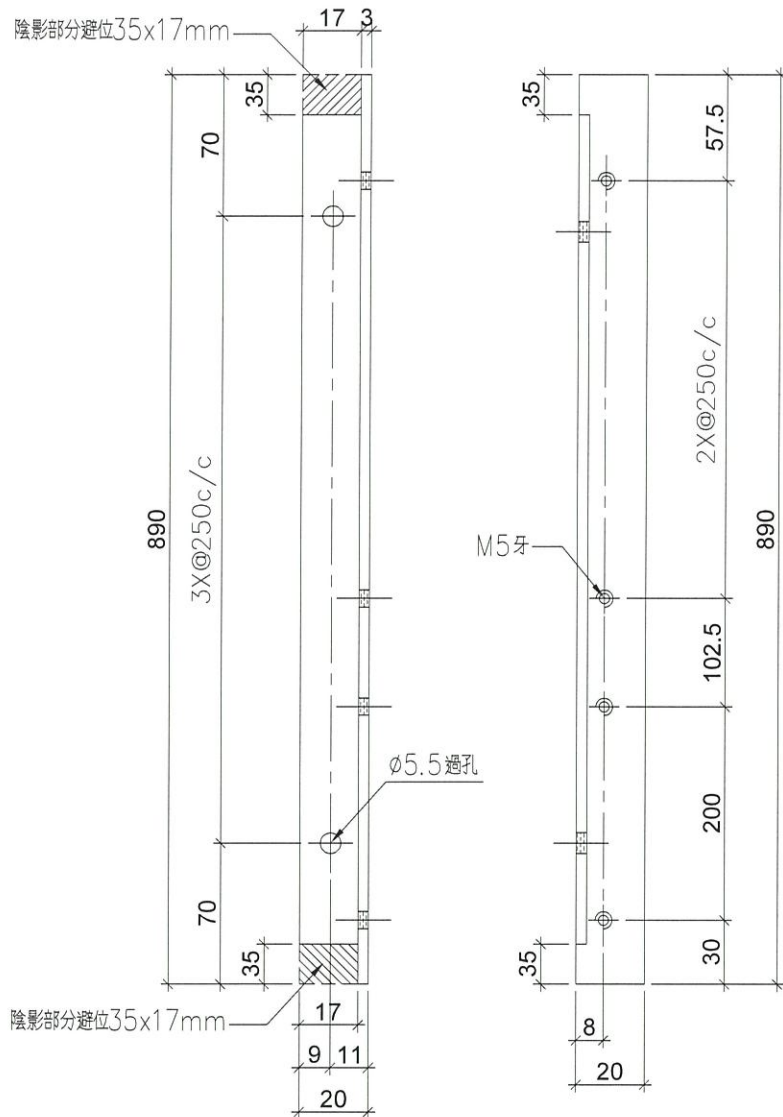


美特鋁質 有限公司
MIDI Aluminium Fabricator Ltd.

序号	物料編號	數量	位置	樓層
01	LJ-C28R	3	修鋁面板用	ROOF

工程號	J852	地盤	亞皆老街
-----	------	----	------

組裝用



新增圖

名稱	鋁角加工圖	制圖	LHR	2020.10.12	修改		
材料	20*20*3mm 厚鋁角	復核	-	-	日期		
顏色	MILL	批准			圖號	J852-LJ-C24D	



美特鋁質 有限公司
MIDI Aluminium Fabricator Ltd.

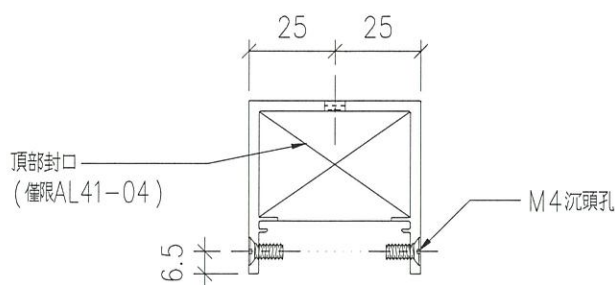
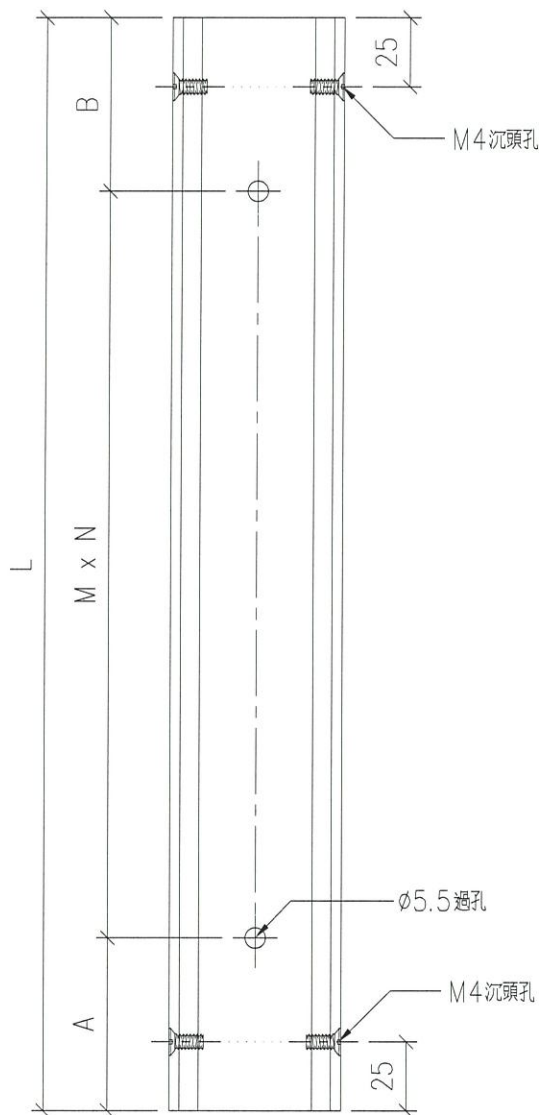
工程號 J852 地盤 亞皆老街

序号	物料編號	分格尺寸	L	M x N	A	B	數量	使用位置
01	AL41-01	3230	3229	Ø280x11	74.5	74.5	102	AL01-M01, M02
02	AL41-02	3500	3499	Ø300x11	99.5	99.5	6	AL01-M07, M08
03	AL41-03	3080	3079.5	Ø295x10	61.5	68	2	AL01-M04, M05
04	AL41-03A	3080	2839.5	Ø300x9	60.5	79	4	AL01-M04, M05
05	AL41-04	3425	2924.5	Ø280x10	62.5	62	6	AL01-M10, M11

組裝用

頂

71-73-2 3/F



名稱	鋁蓋	制圖	LHR	2020.08.15	修改	A	B
材料	X85836	復核	-	-	日期	2020,10,12	2021,05,10
顏色	UCT806812XL-3	批准			圖號	CW-FAB-22	

7520

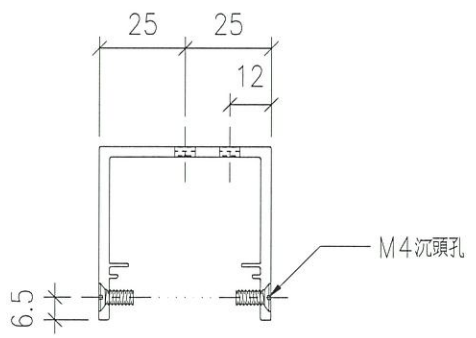
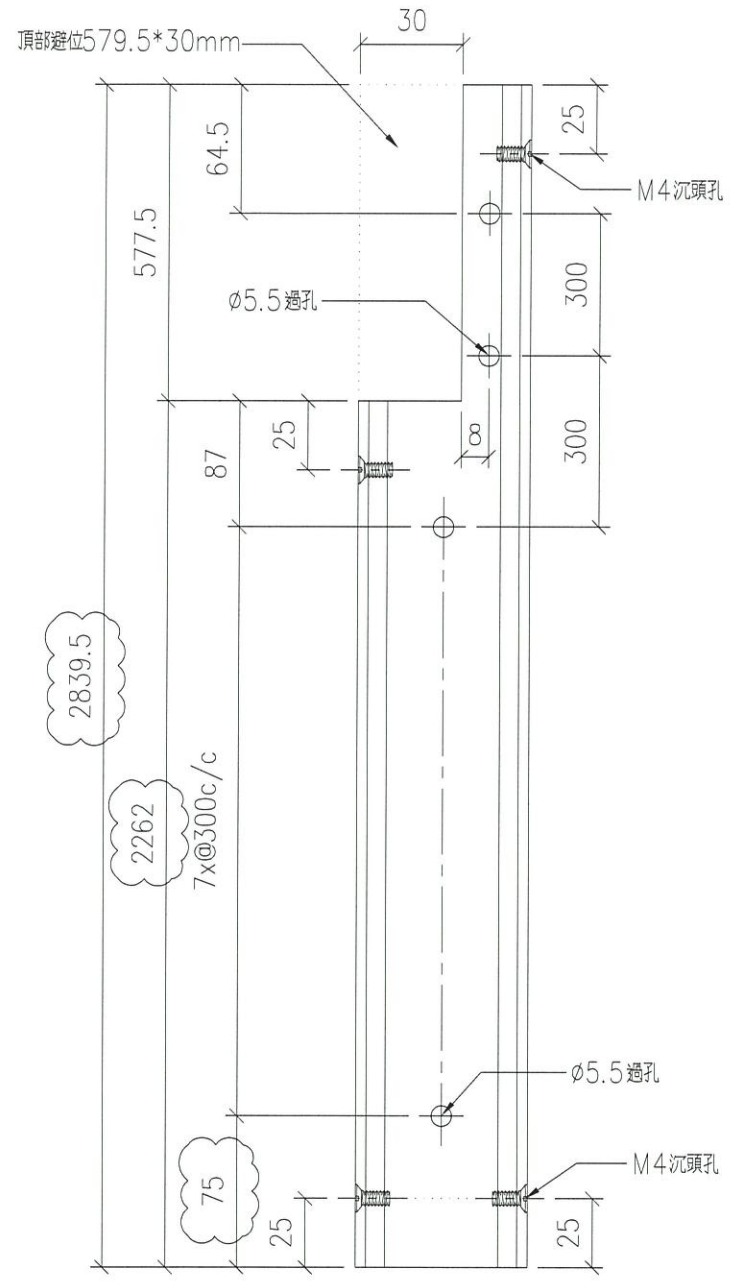
美特鋁質 有限公司
MIDI Aluminium Fabricator Ltd.

工程號: J852 地盤: 亞皆老街

序号	物料編號	分格尺寸	數量	使用位置
01	AL41-07A	3080	2	AL01-M06

T3: 1/F

組裝用



名稱	鋁蓋	制圖	LHR	2020.08.15	修改	A	
材料	X85836	復核	-	-	日期	2021,05,10	
顏色	UCT806812XL-3	批准			圖號	CW-FAB-25A	

25230

美特鋁質 有限公司
MIDI Aluminium Fabricator Ltd.

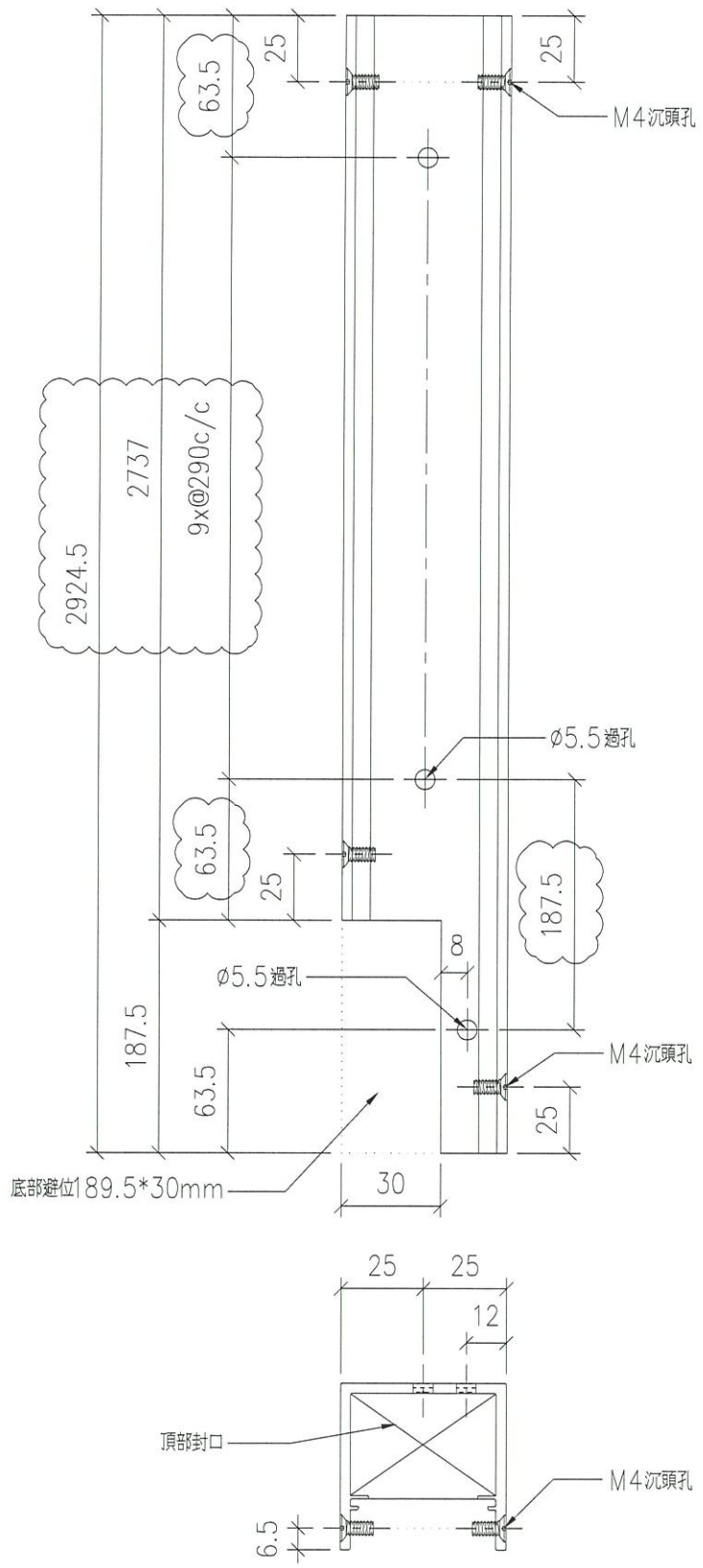
工程號 J852 地盤 亞皆老街

序号	物料編號	分格尺寸	數量	使用位置
01	AL41-08	3425	3	AL01-M12

T1-T3: 23/F

組裝用

頂



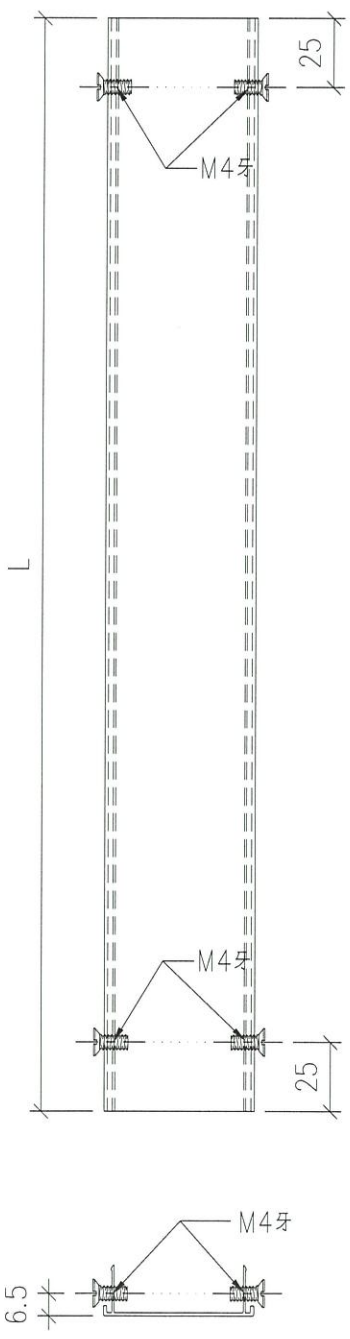
名稱	鋁蓋	制圖	LHR	2020.08.15	修改	A	B
材料	X85836	復核	-	-	日期	2020,10,12	2021,05,10
顏色	UCT806812XL-3	批准			圖號	CW-FAB-26	

75720

美特鋁質 有限公司
MIDI Aluminium Fabricator Ltd.

工程號	J852	地盤	亞皆老街
-----	------	----	------

序号	物料編號	分格尺寸	L	數量	使用位置	樓層
01	T1-AL42-01	3230	3229	34	見派位圖	2~21/F
02	T2-AL42-01	3230	3229	34	見派位圖	2~21/F
03	T3-AL42-01	3230	3229	34	見派位圖	2~21/F
04	T1-AL42-02	3500	3499	2	見派位圖	22/F
05	T2-AL42-02	3500	3499	2	見派位圖	22/F
06	T3-AL42-02	3500	3499	2	見派位圖	22/F
07	T1-AL42-03	3080	2839.5	2	見派位圖	1/F
08	T2-AL42-03	3080	2839.5	2	見派位圖	1/F
09	T3-AL42-03	3080	3079.5	2	見派位圖	1/F
10	T1-AL42-04	3425	2924.5	2	見派位圖	23/F
11	T2-AL42-04	3425	2924.5	2	見派位圖	23/F
12	T3-AL42-04	3425	2924.5	2	見派位圖	23/F



名稱	鋁蓋	制圖	LHR	2020.08.15	修改	A	B
材料	X85837	復核	-	-	日期	2020,10,12	2021,05,10
顏色	UCT806812XL-3	批準			圖號	CW-FAB-27	

25-20

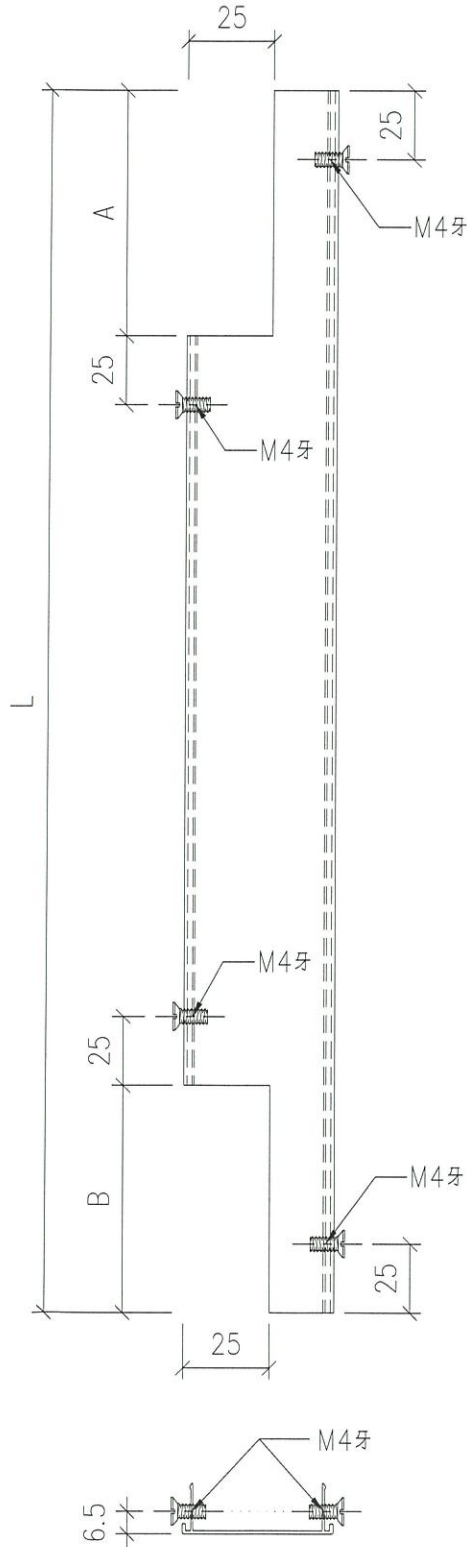


美特鋁質 有限公司
MIDI Aluminium Fabricator Ltd.

工程號 J852 地盤 亞皆老街

送地盤

頂



序号	物料編號	分格尺寸	L	A	B	數量	使用位置	樓層
01	T1-AL42-05	3230	3229	577.5	187.5	17	見派位圖	2~21/F
02	T2-AL42-05	3230	3229	577.5	187.5	17	見派位圖	2~21/F
03	T3-AL42-05	3230	3229	577.5	187.5	17	見派位圖	2~21/F
04	T1-AL42-06	3500	3499	577.5	187.5	1	見派位圖	22/F
05	T2-AL42-06	3500	3499	577.5	187.5	1	見派位圖	22/F
06	T3-AL42-06	3500	3499	577.5	187.5	1	見派位圖	22/F
07	T1-AL42-07	3080	2851.5	577.5		1	見派位圖	1/F
08	T2-AL42-07	3080	2851.5	577.5		1	見派位圖	1/F
09	T3-AL42-07	3080	3079.5	577.5		1	見派位圖	1/F
10	T1-AL42-08	3425	2924.5		187.5	1	見派位圖	23/F
11	T2-AL42-08	3425	2924.5		187.5	1	見派位圖	23/F
12	T3-AL42-08	3425	2924.5		187.5	1	見派位圖	23/F

名稱	鋁蓋	制圖	LHR	2020.08.15	修改	A	B
材料	X85837	復核	-	-	日期	2020,10,12	2021,05,10
顏色	UCT806812XL-3	批准			圖號	CW-FAB-28	