

工程指示 / 要求簡箋(E.I.)

工程指示編號：EI / 2522 / 20

修改版次：Q

工程編號：J - 852

工程名稱：亞皆老街中電

工程項目：幕牆 - 地盆用 企橫鋁料 和 收口蓋 (1-23/F) 放行大貨

收件人：生統

發件人：Ant Yeung

日期：01/02/2021

□要求提供 / □確認 事項：

- | | | |
|------------------------------------|-------------------------------------|-------------------------------|
| <input type="checkbox"/> 初步鋁料 B.M. | <input type="checkbox"/> 加工拆圖，然後生產 | <input type="checkbox"/> 尺寸表 |
| <input type="checkbox"/> 正式鋁料 B.M. | <input type="checkbox"/> 技術上資料 / 指示 | <input type="checkbox"/> 報價 |
| <input type="checkbox"/> 配件 B.M. | <input type="checkbox"/> 樣辦或貨品說明書 | <input type="checkbox"/> 分判合約 |

內容：

Q 版: 已修改組裝圖: ASS UN07/08**P 版: 放行大貨，按 MO 生產****Q 版: 按廠要求提供最新及完整的幕牆- 地盆用企橫鋁料和收口蓋大貨(T1-T3: 1-23/F) 的加工圖。**請在 2021.02.05 前完成上列要求。

附：2 頁

以上項目為：

- | | | |
|---------------------------------|--------------------------------------|--------------------------------|
| <input type="checkbox"/> 原合約工程包 | <input type="checkbox"/> 原合約工程加 / 減賬 | <input type="checkbox"/> 新工程報價 |
|---------------------------------|--------------------------------------|--------------------------------|

分發東莞各部門：

- | | | | | | | | |
|---------------------------------|------------------------------|---|---|--|---|--------------------------------|------------------------------|
| <input type="checkbox"/> 生產技術總監 | <input type="checkbox"/> 連附件 | <input type="checkbox"/> 技術部 | <input type="checkbox"/> 連附件 | <input type="checkbox"/> 生產部 | <input type="checkbox"/> 連附件 | <input type="checkbox"/> 機械設計部 | <input type="checkbox"/> 連附件 |
| <input type="checkbox"/> 採購部 | <input type="checkbox"/> 連附件 | <input checked="" type="checkbox"/> 生產統籌部 | <input checked="" type="checkbox"/> 連附件 | <input checked="" type="checkbox"/> 小羅&清 | <input checked="" type="checkbox"/> 連附件 | | |
| <input type="checkbox"/> 質檢部 | <input type="checkbox"/> 連附件 | <input type="checkbox"/> 會計部 | <input type="checkbox"/> 連附件 | <input type="checkbox"/> 報關組 | <input type="checkbox"/> 連附件 | <input type="checkbox"/> 其他 | <input type="checkbox"/> 連附件 |

分發其他分判：

- | | |
|--|---|
| <input checked="" type="checkbox"/> 水洪 | <input checked="" type="checkbox"/> 連附件 |
|--|---|

分發香港各部門：

- | | | | | | | | | |
|------------------------------|------------------------------|-------------------------------|------------------------------|------------------------------|------------------------------|---|---|----|
| <input type="checkbox"/> 行政部 | <input type="checkbox"/> 連附件 | <input type="checkbox"/> 會計部 | <input type="checkbox"/> 連附件 | <input type="checkbox"/> 統籌部 | <input type="checkbox"/> 連附件 | <input checked="" type="checkbox"/> 工程部地盤科文 | <input checked="" type="checkbox"/> 連附件 | 祥哥 |
| <input type="checkbox"/> 採購部 | <input type="checkbox"/> 連附件 | <input type="checkbox"/> QS 部 | <input type="checkbox"/> 連附件 | <input type="checkbox"/> 維修部 | <input type="checkbox"/> 連附件 | <input type="checkbox"/> 其他 | <input type="checkbox"/> 連附件 | |

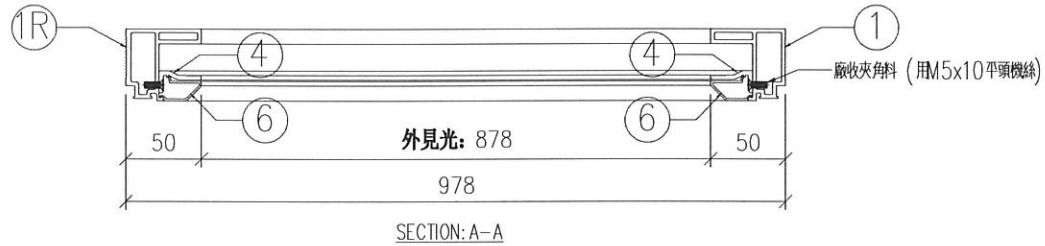
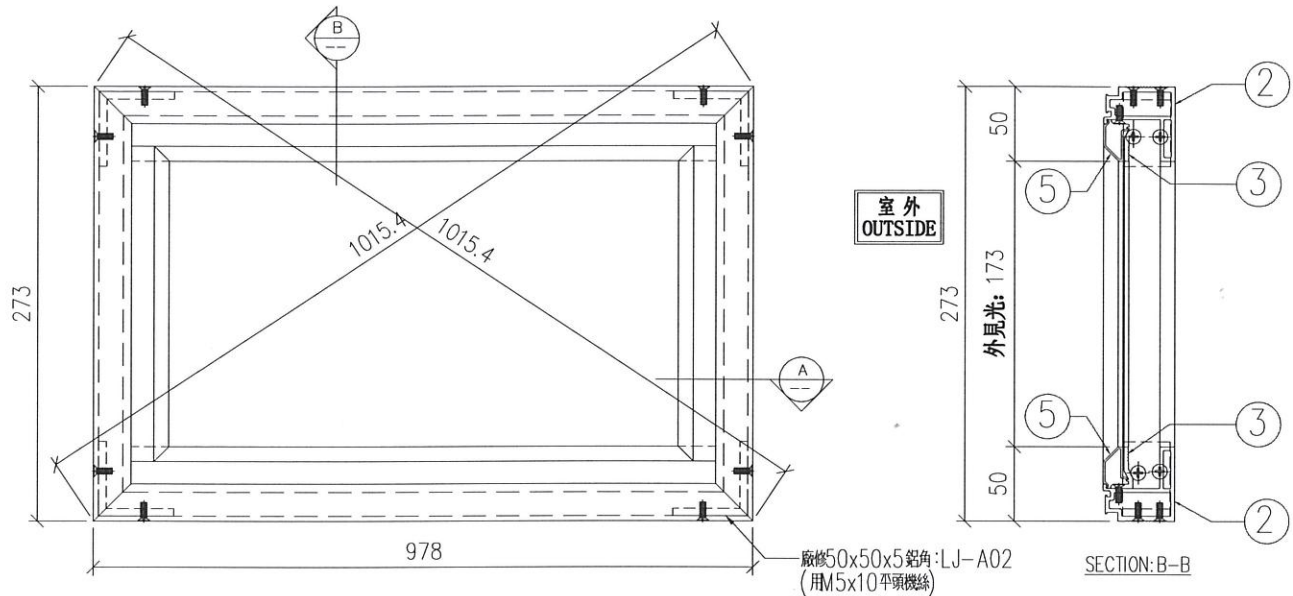
傳遞編號：

HK 255 / 21

發件人簽署：

項目經理簽署：

序號	材料編號	材料名稱	物料編號	長度 L.(MM)	單位	幅數	
						單樅	小計
1	X85826	48梗窗單玻主企框企	AL03-T02	273	支	1	1
1R	X85826	48梗窗單玻主企框企	AL03-T02R	273	支	1	1
2	X85826	48梗窗單玻主企框橫	AL03-T03	978	支	2	2
3	X858349	70窗玻璃夾角橫	AL27-04	927	支	2	2
4	X858349	70窗玻璃夾角企	AL27-07	171	支	2	2
5	X85768	70窗玻璃線橫	P22-01	927	支	2	2
6	X85768	70窗玻璃線企	P22-07	191	支	2	2

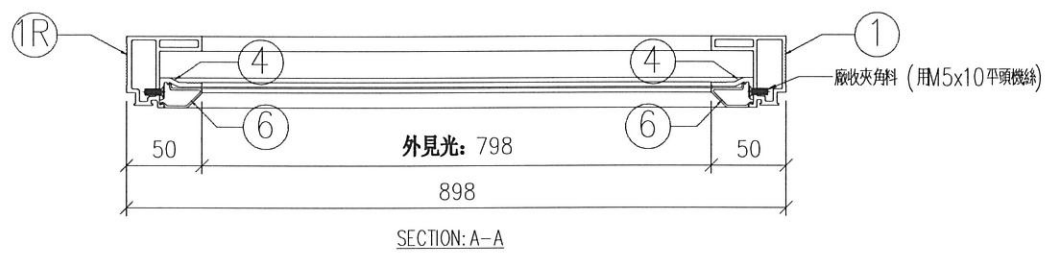
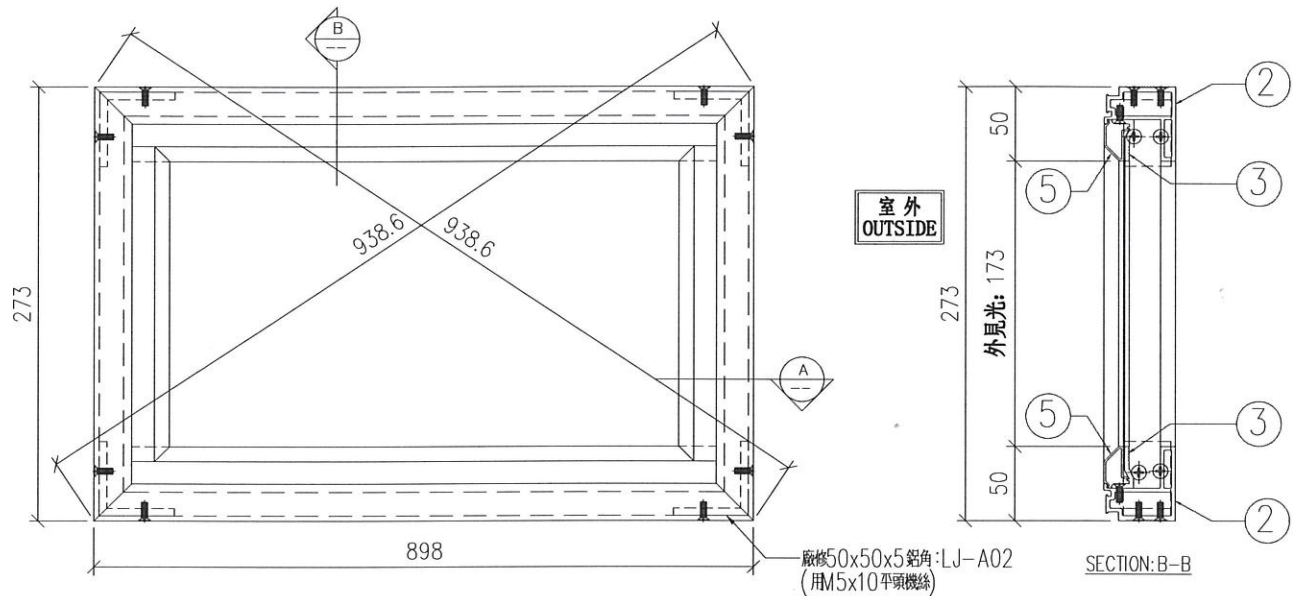


送地盤

序號	單元編號	數量	使用位置	樓層
03	T3-CW-UN07	1	見派位圖	1/F

數量: -	材料: 详见本图附表	表面处理: UCT806812XL-3	美特鋁質有限公司 MIDI Aluminium Fabricator Ltd.	工程名称: 亞皆老街
制图: LHR	日期: 2020.09.26	校核: WSH		修改日期: 2021.02.01
				單元編號: 详见附表
				图号: ASS-UN07

序號	材料編號	材料名稱	物料編號	長度 L.(MM)	單位	幅數	
						單樅	小計
1	X85826	48梗窗單玻主企框企	AL03-T02	273	支	1	1
1R	X85826	48梗窗單玻主企框企	AL03-T02R	273	支	1	1
2	X85826	48梗窗單玻主企框橫	AL03-T04	898	支	2	2
3	X858349	70窗玻璃夾角橫	AL27-05	847	支	2	2
4	X858349	70窗玻璃夾角企	AL27-07	171	支	2	2
5	X85768	70窗玻璃線橫	P22-02	847	支	2	2
6	X85768	70窗玻璃線企	P22-07	191	支	2	2



送地盤

序号	單元編號	數量	使用位置	樓層
03	T3-CW-UN08	1	見派位圖	1/F

数量: -	材料: 详见本图附表	表面处理: UCT806812XL-3	美特鋁質有限公司 MIDI Aluminium Fabricator Ltd.	工程名称: 亞皆老街	
制图: LHR	日期: 2020.09.26	校核: WSH		修改日期: 2021.02.01	Rev: C
				單元編號: 详见附表	图号: ASS-UN08