

工程指示 / 要求簡箋(E.I.)

工程指示編號：EI / 2522 / 20

修改版次：N

工程編號：J - 852

工程名稱：亞皆老街中電

工程項目：幕牆 -地盆用 企橫鋁料 和收口蓋

收件人：生統

發件人：Ant Yeung

日期：26/01/2021

要求提供 / 確認 事項：

- () 初步鋁料 B.M. () 加工拆圖，然後生產 () 尺寸表
 () 正式鋁料 B.M. () 技術上資料 / 指示 () 報價
 () 配件 B.M. () 樣辦或貨品說明書 () 分判合約
 () 其他：_____

內容：

N 版: 已修改加工圖

M 版: 鎖點修改後，窗 d 副框夾巴位置的餘孔用平頭螺絲填孔。

L 版: 改鎖點和窗玉扇撐。(400, 跟試水場)

K 版: 修正墊巴孔位，加工圖: CW-FAB-11/12/13/14

J 版: 現確認死牆位置，副框企身全為長孔，謝謝 (FAB-03,03R)

I 版: 改橫碰企碼仔

請在 2021.01.29 前完成上列要求。

YF 2-7/E 8-12 15-23/7

T1	M04	M05	M06
T2			
T3	M01	M02	M03

附：30 頁 + 4 頁派位圖

以上項目為：

- 原合約工程包 原合約工程加 / 減賬 新工程報價

原因：-

分發東莞各部門：

- () 生產技術總監 連附件 () 技術部 連附件 () 生產部 連附件 () 機械設計部 連附件
 () 採購部 連附件 (/) 生產統籌部 連附件 (/) 小羅 & 清 連附件
 () 質檢部 連附件 () 會計部 連附件 () 報關組 連附件 () 其他 楊榮輝 連附件

分發其他分判：

- (v) 水洪 連附件

分發香港各部門：

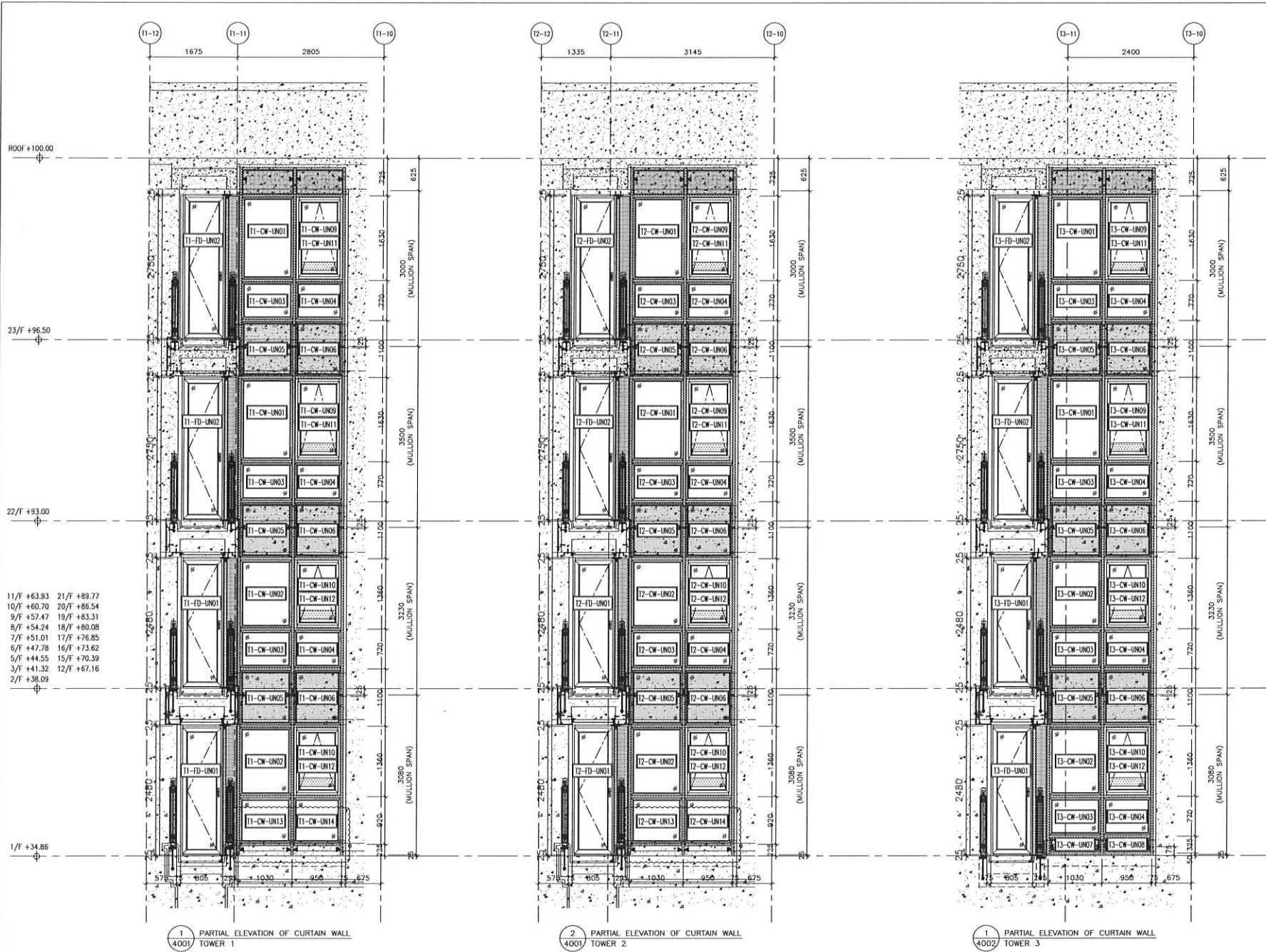
- () 行政部 連附件 () 會計部 連附件 () 統籌部 連附件 (/) 工程部地盤科文 連附件 祥哥
 () 採購部 連附件 () QS 部 連附件 () 維修部 連附件 () 其他 _____ 連附件

傳遞編號：

HK 211 / 21

發件人簽署：

項目經理簽署：



11/F +63.93	21/F +89.77
10/F +60.70	20/F +86.54
9/F +57.47	19/F +83.31
8/F +54.24	18/F +80.08
7/F +51.01	17/F +76.85
6/F +47.78	16/F +73.62
5/F +44.55	15/F +70.39
3/F +41.32	12/F +67.16
2/F +38.09	

1 PARTIAL ELEVATION OF CURTAIN WALL
TOWER 1
4001

2 PARTIAL ELEVATION OF CURTAIN WALL
TOWER 2
4001

1 PARTIAL ELEVATION OF CURTAIN WALL
TOWER 3
4002

B.D. REF :

CLIENT :

ARCHITECT :
AGC DESIGN LTD

MAIN CONTRACTOR :
Gammon

STRUCTURAL ENGINEER :
ARUP

FACADE CONSULTANT :
MEINHARDT

NOTE :
1. ALL DIMENSIONS ARE IN mm.
2. ALL ELEVATIONS ARE VIEWED FROM OUTSIDE.
3. ALL DIMENSIONS TO BE VERIFIED ON SITE BEFORE FABRICATION.

LEGEND :
X1 --- DETAIL MARK NO.
X001 --- REFER SHEET NO.

1. F.F.L. --- FINISHED FLOOR LEVEL
2. S.F.L. --- STRUCTURAL FLOOR LEVEL
3. (Z) --- REVERSED DETAIL

NO.	DATE	REVISION	BY

JOB NO. : J-852

PROJECT :
PROPOSED RESIDENTIAL DEVELOPMENT
AT 139 - 147 ARGYLE STREET,
NKIL 6005, 6035 R.P., 6036 R.P.,
6037 R.P. & 6038 R.P.

TITLE :
PART ELEVATION, PLAN & SECTION FOR
CURTAIN WALL
TOWER 1 AND TOWER 2

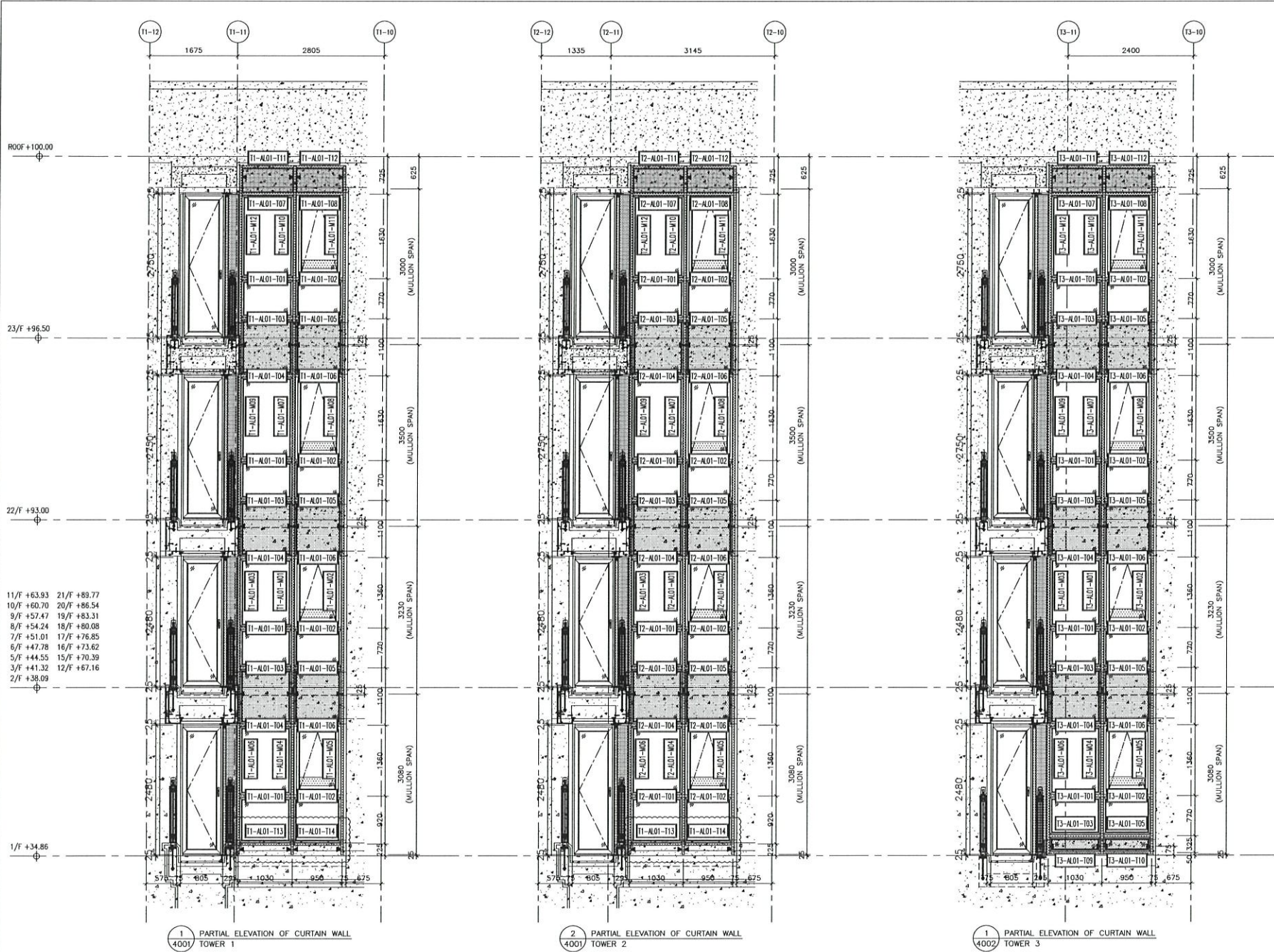
DATE : 22-NOV-19 SCALE : 1:100

DRAWN BY : MN CHECKED BY : DW

美特鋁質有限公司
MIDI ALUMINIUM FABRICATOR LTD.
Units 6-8, Sunray Industrial Centre, 1/F
610 Cha Kwo Ling Road, Kowloon
Tel: 23489211-4 Fax: (852) 2727666

DWG NO. : J852-SD-CW-4001 REV. : -

T1, T2, T3座FD門、玻璃框及生窗派位圖



11/F	+63.93	21/F	+89.77
10/F	+60.70	20/F	+86.54
9/F	+57.47	19/F	+83.31
8/F	+54.24	18/F	+80.08
7/F	+51.01	17/F	+76.85
6/F	+47.78	16/F	+73.62
5/F	+44.55	15/F	+70.39
3/F	+41.32	12/F	+67.16
2/F	+38.09		

1 PARTIAL ELEVATION OF CURTAIN WALL
4001 TOWER 1

2 PARTIAL ELEVATION OF CURTAIN WALL
4001 TOWER 2

1 PARTIAL ELEVATION OF CURTAIN WALL
4002 TOWER 3

B.D. REF :

CLIENT :

ARCHITECT :
AGC DESIGN LTD

MAIN CONTRACTOR :
Gammon

STRUCTURAL ENGINEER :
ARUP

FACADE CONSULTANT :
MEINHARDT

NOTE :
1. ALL DIMENSIONS ARE IN mm.
2. ALL ELEVATIONS ARE VIEWED FROM OUTSIDE.
3. ALL DIMENSIONS TO BE VERIFIED ON SITE BEFORE FABRICATION.

LEGEND :
X1 --- DETAIL MARK NO.
X001 --- REFER SHEET NO.
1. F.F.L. --- FINISHED FLOOR LEVEL
2. S.F.L. --- STRUCTURAL FLOOR LEVEL
3. (Symbol) --- REVERSED DETAIL

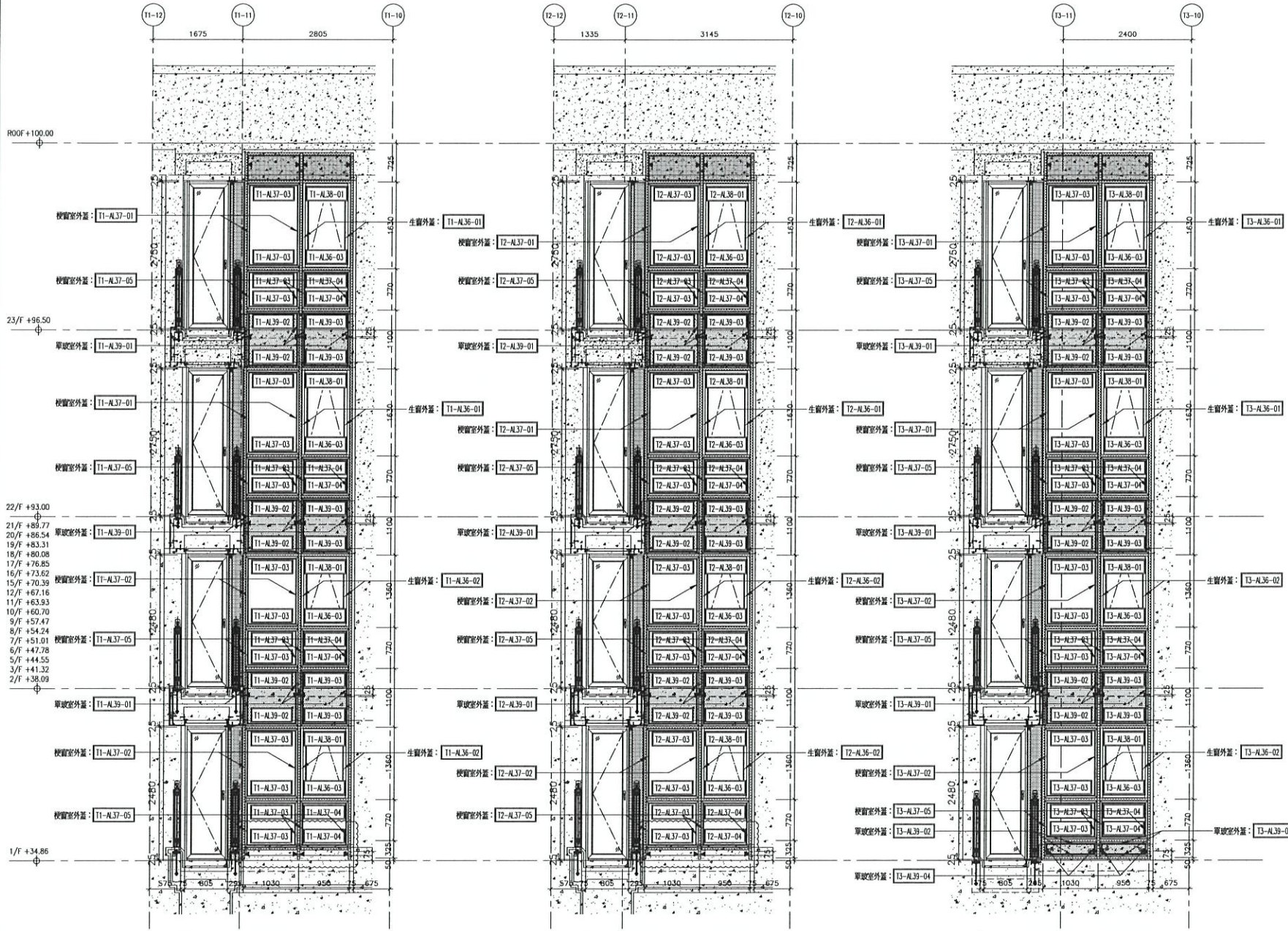
NO.	DATE	REVISION	BY

JOB NO. : J-852
PROJECT : PROPOSED RESIDENTIAL DEVELOPMENT AT 139 - 147 ARGYLE STREET, NKIL 6005, 6035 R.P., 6036 R.P., 6037 R.P. & 6038 R.P.

TITLE : PART ELEVATION, PLAN & SECTION FOR CURTAIN WALL TOWER 1 AND TOWER 2
DATE : 22-NOV-19 SCALE : 1:100
DRAWN BY : MN CHECKED BY : DW

美特鋁質有限公司
MIDI ALUMINIUM FABRICATOR LTD.
Units 6-8, Sunray Industrial Centre, 1/F
510 Che Kwo Ling Road, Kowloon
Tel: 23489211-4 Fax: (852) 2727666

T1, T2, T3 企橫料派位圖



1 PARTIAL ELEVATION OF CURTAIN WALL
TOWER 1

2 PARTIAL ELEVATION OF CURTAIN WALL
TOWER 2

1 PARTIAL ELEVATION OF CURTAIN WALL
TOWER 3

B.D. REF :

CLIENT :

ARCHITECT :
AGC DESIGN LTD

MAIN CONTRACTOR :
Gammon

STRUCTURAL ENGINEER :
ARUP

FACADE CONSULTANT :
MEINHARDT

NOTE :

1. ALL DIMENSIONS ARE IN mm.
2. ALL ELEVATIONS ARE VIEWED FROM OUTSIDE.
3. ALL DIMENSIONS TO BE VERIFIED ON SITE BEFORE FABRICATION.

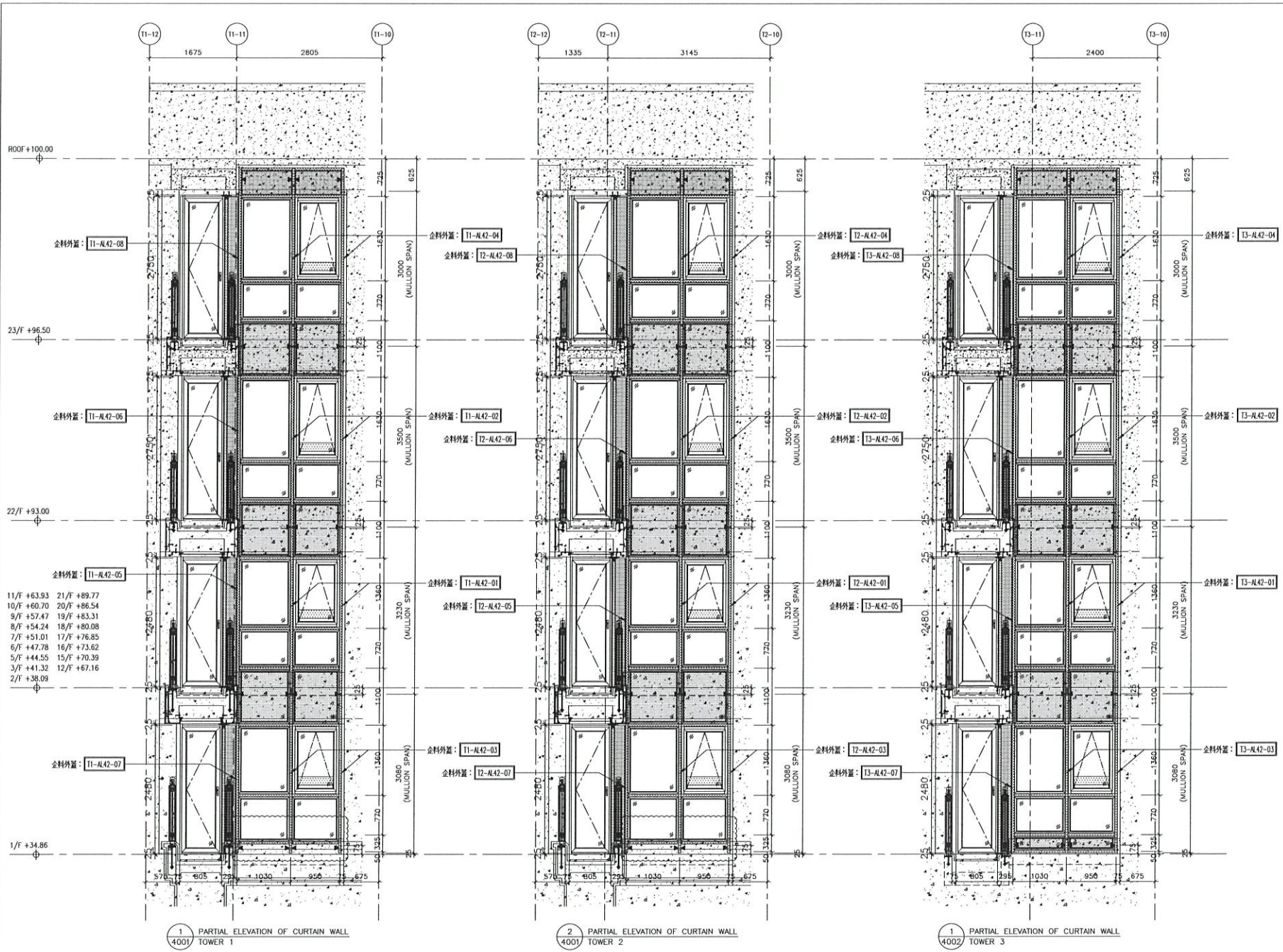
LEGEND :

11 -- DETAIL MARK NO.
X001 -- REFER SHEET NO.

1. F.F.L. -- FINISHED FLOOR LEVEL
2. S.F.L. -- STRUCTURAL FLOOR LEVEL
3. (R) -- REVERSED DETAIL

NO.	DATE	REVISION	BY
JOB NO. : J-852			
PROJECT : PROPOSED RESIDENTIAL DEVELOPMENT AT 139 - 147 ARGYLE STREET, NKIL 6005, 6035 R.P., 6036 R.P., 6037 R.P. & 6038 R.P.			
TITLE : PART ELEVATION, PLAN & SECTION FOR CURTAIN WALL TOWER 1 AND TOWER 2			
DATE : 22-NOV-19		SCALE : 1:100	
DRAWN BY : MN		CHECKED BY : DW	
<p>美特鋁質有限公司 MIDI ALUMINIUM FABRICATOR LTD. Units 6-8, Sunray Industrial Centre, 1/F 610 Cho Kwong Road, Kowloon Tel: 23489211-4 Fax: (852) 2727666</p>			
DWG NO. : J852-SW-CD-4001		REV. : -	

T1, T2, T3窗框室外蓋派位圖



11/F +63.93	21/F +89.77
10/F +60.70	20/F +86.54
9/F +57.47	19/F +83.31
8/F +54.24	18/F +80.08
7/F +51.01	17/F +76.85
6/F +47.78	16/F +73.62
5/F +44.55	15/F +70.39
3/F +41.32	12/F +67.16
2/F +38.09	

1 PARTIAL ELEVATION OF CURTAIN WALL TOWER 1

2 PARTIAL ELEVATION OF CURTAIN WALL TOWER 2

1 PARTIAL ELEVATION OF CURTAIN WALL TOWER 3

B.D. REF :
 CLIENT :

ARCHITECT :
AGC DESIGN LTD

MAIN CONTRACTOR :
Gammon

STRUCTURAL ENGINEER :
ARUP
 FACADE CONSULTANT:
MEINHARDT

NOTE :
 1. ALL DIMENSIONS ARE IN mm.
 2. ALL ELEVATIONS ARE VIEWED FROM OUTSIDE.
 3. ALL DIMENSIONS TO BE VERIFIED ON SITE BEFORE FABRICATION.

LEGEND :
 X1 --- DETAIL MARK NO.
 X001 --- REFER SHEET NO.
 1. F.F.L. --- FINISHED FLOOR LEVEL
 2. S.F.L. --- STRUCTURAL FLOOR LEVEL
 3. (Z) --- REVERSED DETAIL

NO.	DATE	REVISION	BY

JOB NO. : J-852
 PROJECT : PROPOSED RESIDENTIAL DEVELOPMENT AT 139 - 147 ARGYLE STREET, NKIL 6005, 6035 R.P., 6036 R.P., 6037 R.P. & 6038 R.P.

TITLE : PART ELEVATION, PLAN & SECTION FOR CURTAIN WALL TOWER 1 AND TOWER 2

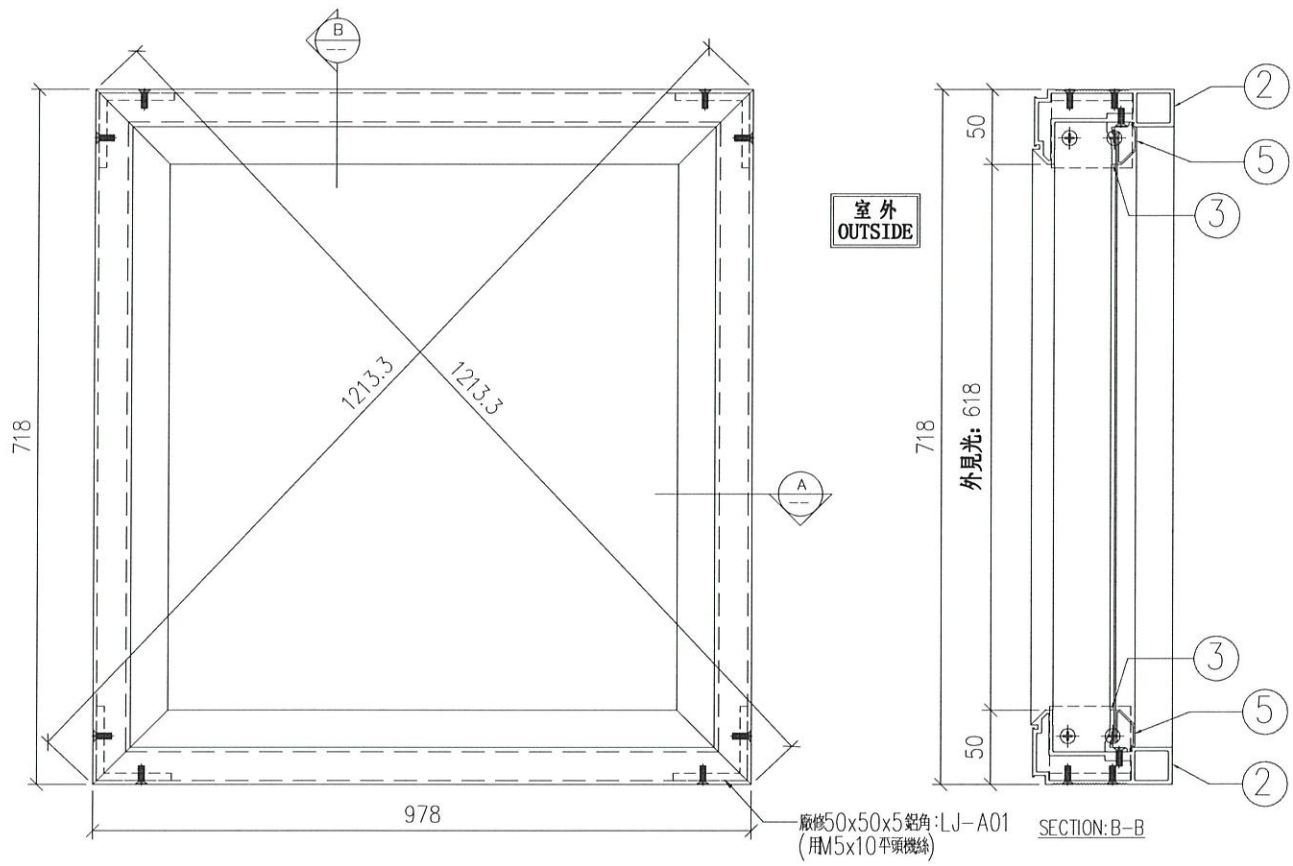
DATE : 22-NOV-19 SCALE : 1:100
 DRAWN BY : MN CHECKED BY : DW

美特鋁質有限公司
 MIDT ALUMINIUM FABRICATOR LTD.
 Units 6-8, Sunny Industrial Centre, 1/F
 610 Cha Kwo Ling Road, Kowloon
 Tel:23489211-4 Fax:(852)27726666

T1, T2, T3 企料裝飾蓋派位圖

DWG NO. : J852-SD-CW-4001 REV. : -

序號	材料編號	材料名稱	物料編號	長度 L(MM)	單位	幅數 58	
						單樞	小計
01	X85769	70梗窗主企框企	AL02M-03	718	支	2	116
02	X85769	70梗窗主企框橫	AL02M-04	978	支	2	116
03	X858349	70窗玻璃夾角橫	AL27-04	927	支	2	116
04	X858349	70窗玻璃夾角企	AL27-06	616	支	2	116
05	X85768	70窗玻璃線橫	P22-01	927	支	2	116
06	X85768	70窗玻璃線企	P22-06	636	支	2	116

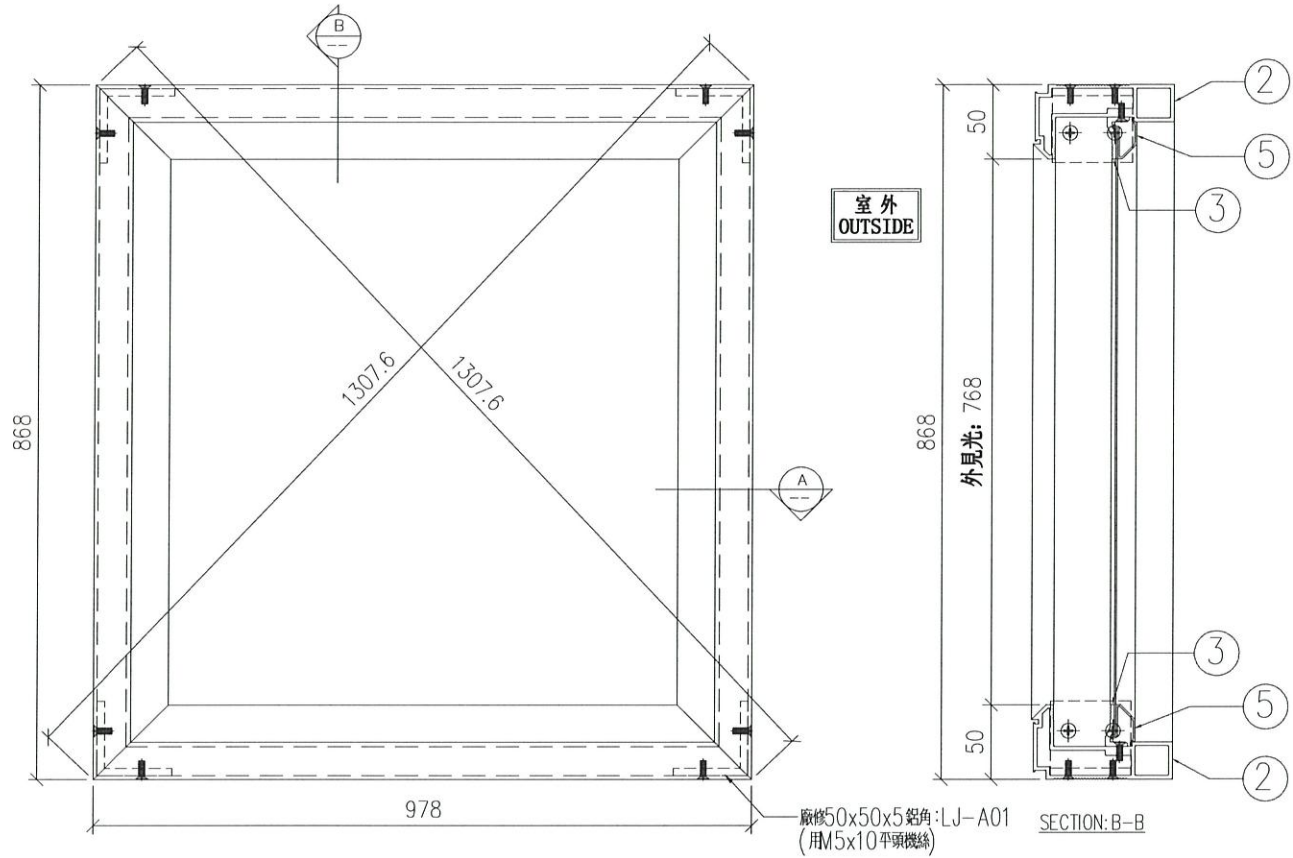


送地盤

數量: -	材料: 详见本图附表	表面处理: UCT806812XL-3	美特鋁質有限公司 MIDI Aluminium Fabricator Ltd.	工程名称: 亞皆老街
制图: LHR	日期: 2020.09.26	校核: WSH		Rev: A

序号	單元編號	數量	使用位置	樓層
01	T1-CW-UN03	19	見派位圖	2~23/F
02	T2-CW-UN03	19		2~23/F
03	T3-CW-UN03	20	見派位圖	1~23/F

序號	材料編號	材料名稱	物料編號	長度 L(MM)	單位	幅數	
						單樁	小計
01	X85769	70梗窗主企框企	AL02M-03a	868	支	2	4
02	X85769	70梗窗主企框橫	AL02M-04	978	支	2	4
03	X858349	70窗玻璃夾角橫	AL27-04	927	支	2	4
04	X858349	70窗玻璃夾角企	AL27-06a	766	支	2	4
05	X85768	70窗玻璃線橫	P22-01	927	支	2	4
06	X85768	70窗玻璃線企	P22-06a	786	支	2	4

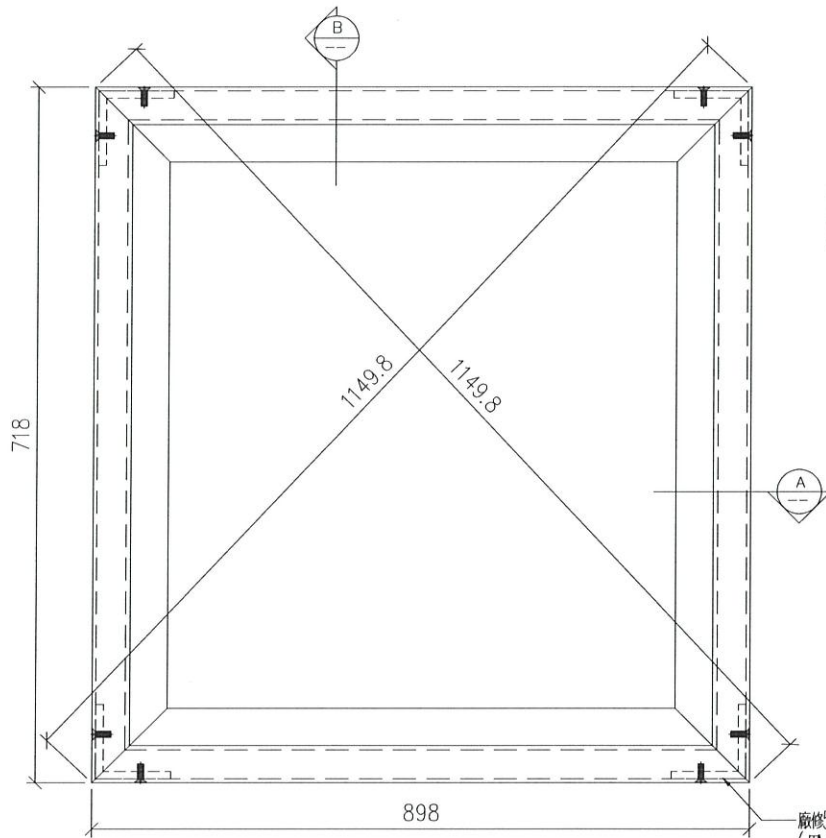


送地盤

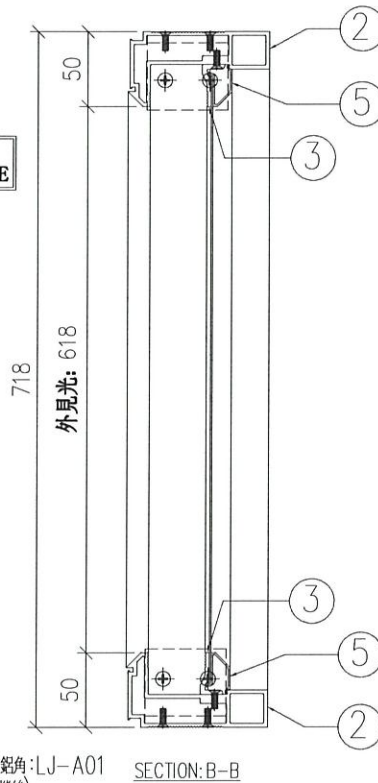
新增圖

序號	單元編號	數量	使用位置	樓層
01	T1-CW-UN13	1	見派位圖	1/F
02	T2-CW-UN13	1	見派位圖	1/F

數量: -	材料: 详见本图附表	表面处理: UCT806812XL-3	美特鋁質有限公司 MIDI Aluminium Fabricator Ltd.	工程名称: 亞皆老街
制图: LHR	日期: 2020.09.26	校核: WSH		审核:
				單元編號: 详见附表
				图号: ASS-UN03A



室外
OUTSIDE



SECTION: B-B

廠修50x50x5鋁角: LJ-A01
(用M5x10平頭機絲)



SECTION: A-A

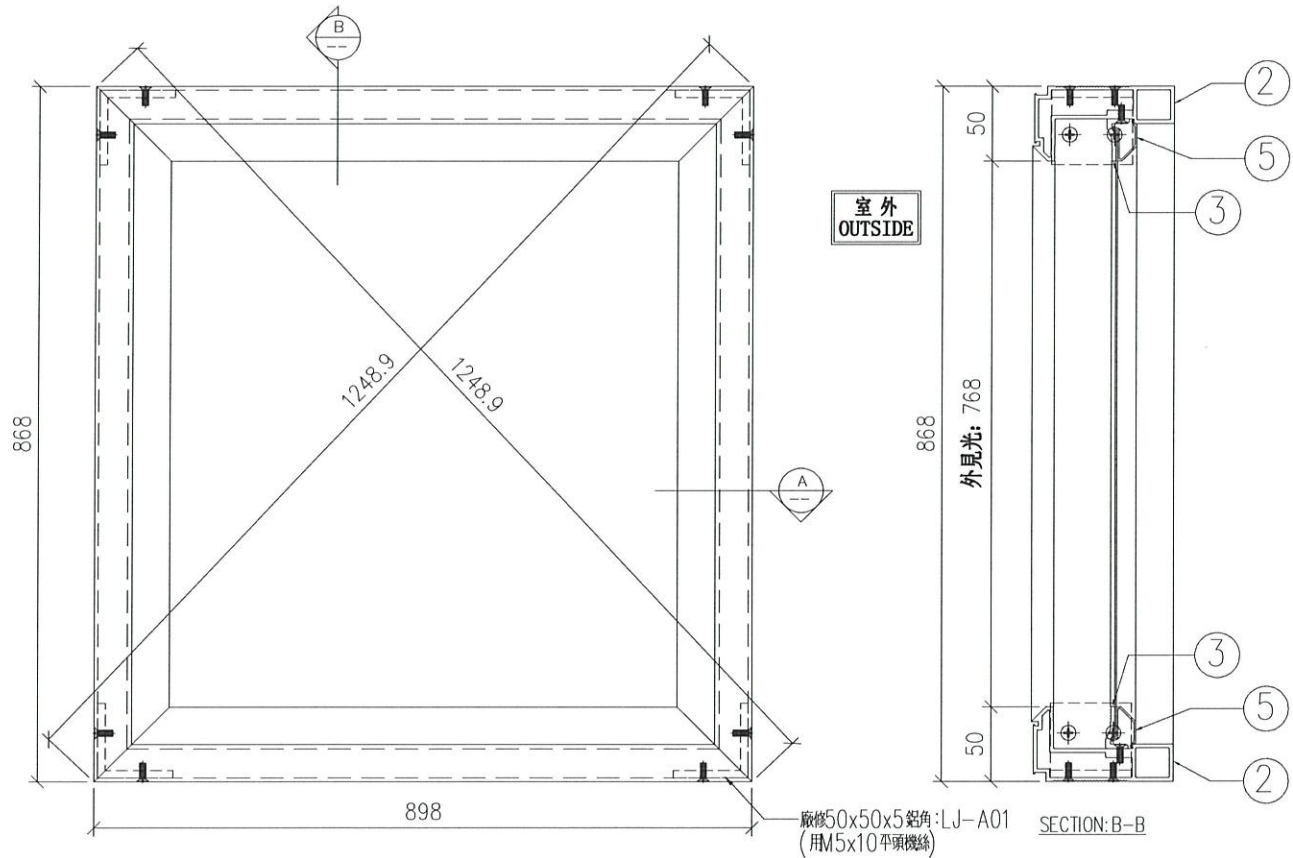
送地盤

序號	材料編號	材料名稱	物料編號	長度 L(MM)	單位	幅數 58	
						單樞	小計
01	X85769	70梗窗主企框企	AL02M-03	718	支	2	116
02	X85769	70梗窗主企框橫	AL02M-05	898	支	2	116
03	X858349	70窗玻璃夾角橫	AL27-05	847	支	2	116
04	X858349	70窗玻璃夾角企	AL27-06	616	支	2	116
05	X85768	70窗玻璃線橫	P22-02	847	支	2	116
06	X85768	70窗玻璃線企	P22-06	636	支	2	116

數量: -	材料: 详见本图附表	表面处理: UCT806812XL-3	美特鋁質有限公司 MIDI Aluminium Fabricator Ltd.	工程名称: 亞皆老街
制图: LHR	日期: 2020.09.26	校核: WSH		Rev: A

序号	單元編號	數量	使用位置	樓層
01	T1-CW-UN04	19	見派位圖	2~23/F
02	T2-CW-UN04	19		2~23/F
03	T3-CW-UN04	20	見派位圖	1~23/F

序號	材料編號	材料名稱	物料編號	長度 L(MM)	單位	幅數	
						單樞	小計
01	X85769	70梗窗主企框企	AL02M-03a	868	支	2	4
02	X85769	70梗窗主企框橫	AL02M-05	898	支	2	4
03	X858349	70窗玻璃夾角橫	AL27-05	847	支	2	4
04	X858349	70窗玻璃夾角企	AL27-06a	766	支	2	4
05	X85768	70窗玻璃線橫	P22-02	847	支	2	4
06	X85768	70窗玻璃線企	P22-06a	786	支	2	4

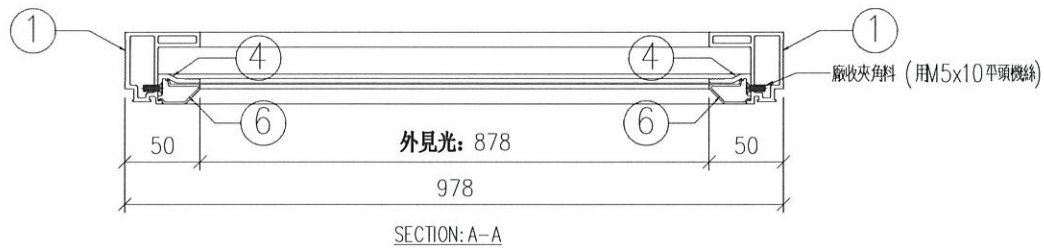
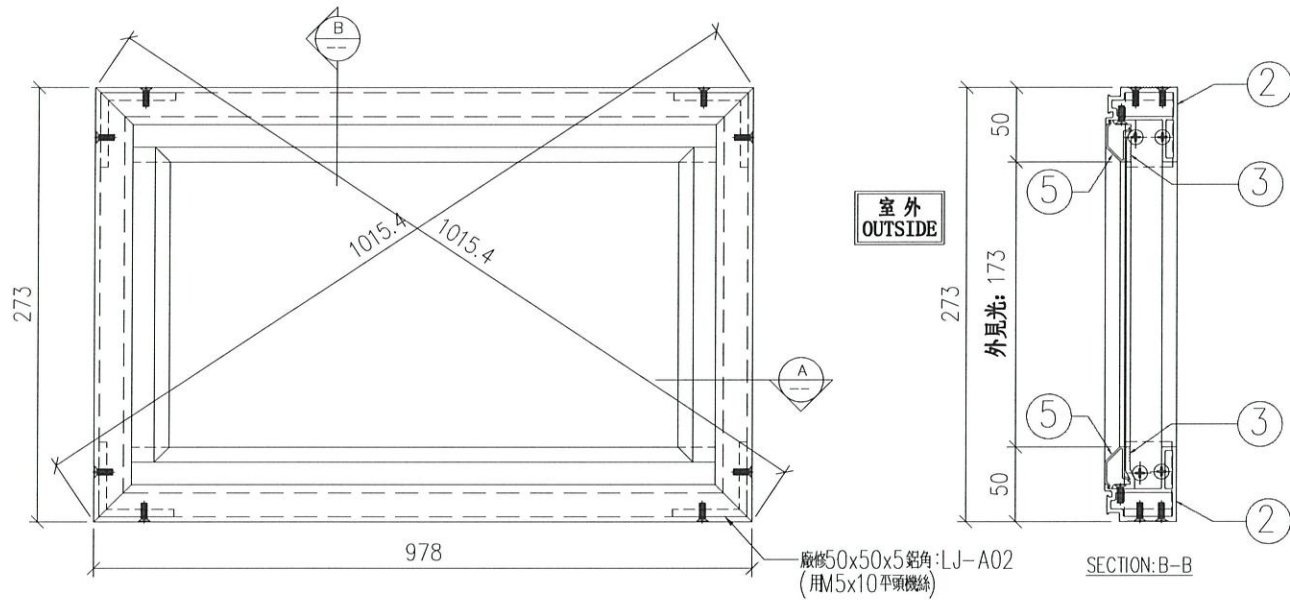


送地盤

新增圖

序号	單元編號	數量	使用位置	樓層
01	T1-CW-UN14	1	見派位圖	1/F
02	T2-CW-UN14	1	見派位圖	1/F

數量: -	材料: 详见本图附表	表面处理: UCT806812XL-3	美特鋁質有限公司 MIDI Aluminium Fabricator Ltd.	工程名称: 亞皆老街
制图: LHR	日期: 2020.09.26	校核: WSH		Rev:



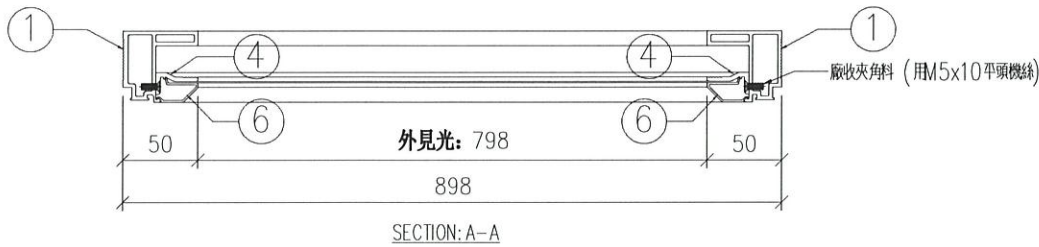
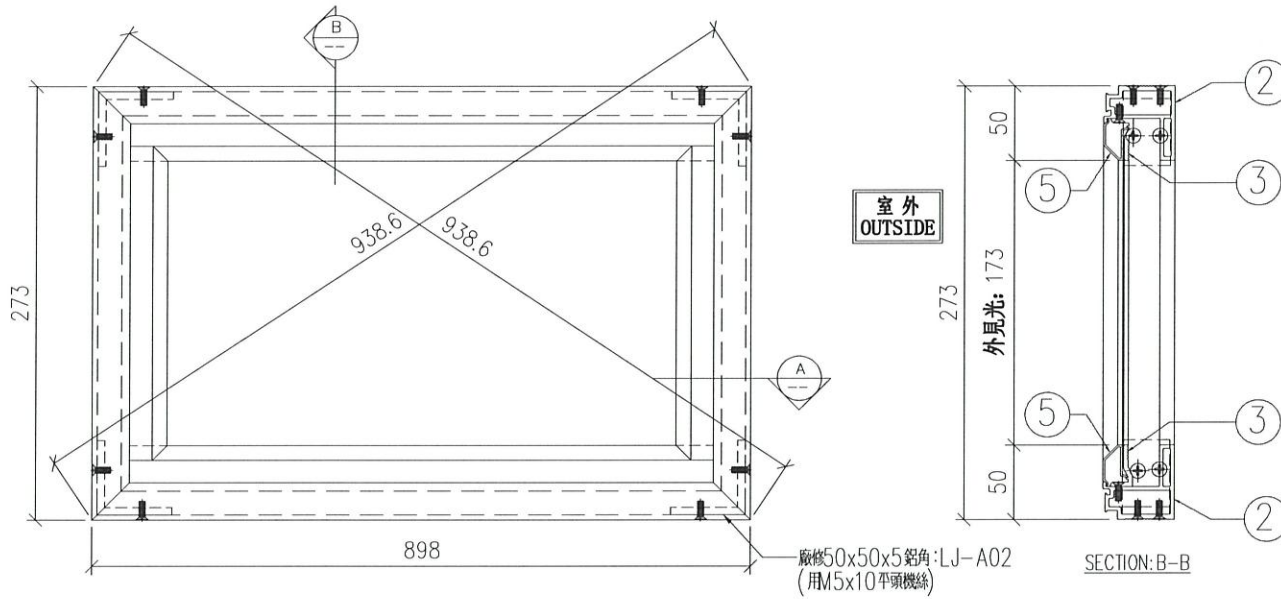
送地盤

序號	材料編號	材料名稱	物料編號	長度 L(MM)	單位	幅數	
						單樑	小計
01	X85826	48樑窗單玻主企框企	AL03-T02	273	支	2	2
02	X85826	48樑窗單玻主企框橫	AL03-T03	978	支	2	2
03	X858349	70窗玻璃夾角橫	AL27-04	927	支	2	2
04	X858349	70窗玻璃夾角企	AL27-07	171	支	2	2
05	X85768	70窗玻璃線橫	P22-01	927	支	2	2
06	X85768	70窗玻璃線企	P22-07	191	支	2	2

數量: -	材料: 详见本图附表	表面处理: UCT806812XL-3	美特鋁質有限公司 MIDI Aluminium Fabricator Ltd.	工程名称: 亞皆老街	
制图: LHR	日期: 2020.09.26	校核: WSH		审核:	Rev: A
				單元編號: 详见附表	图号: ASS-UN07

序号	單元編號	數量	使用位置	樓層
01				
02				
03	T3-CW-UN07	1	見派位圖	1/F

H



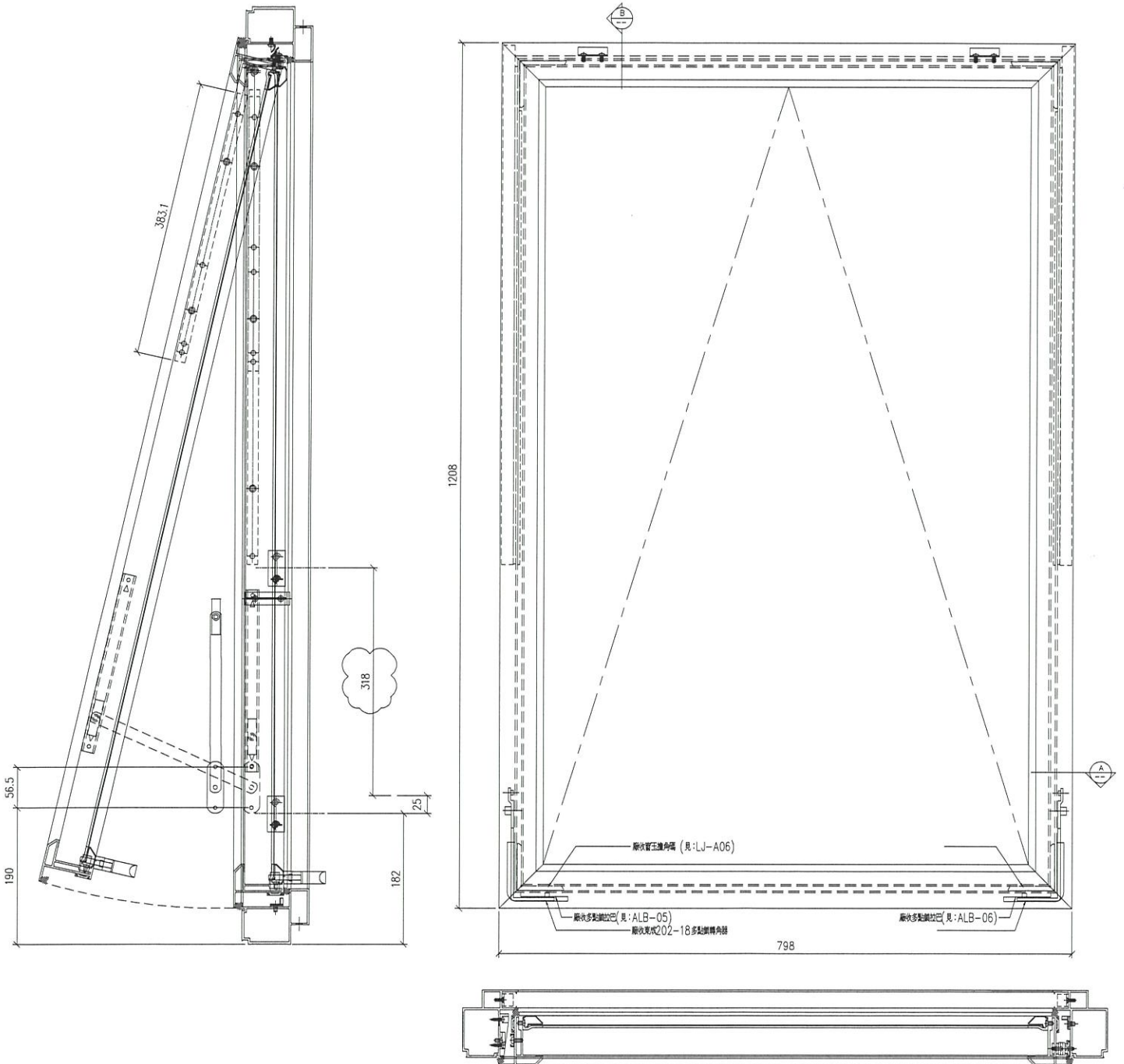
送地盤

序號	材料編號	材料名稱	物料編號	長度 L(MM)	單位	幅數	
						單樑	小計
01	X85826	48樑窗單玻主企框企	AL03-T02	273	支	2	2
02	X85826	48樑窗單玻主企框橫	AL03-T04	898	支	2	2
03	X858349	70窗玻璃夾角橫	AL27-05	847	支	2	2
04	X858349	70窗玻璃夾角企	AL27-07	171	支	2	2
05	X85768	70窗玻璃線橫	P22-02	847	支	2	2
06	X85768	70窗玻璃線企	P22-07	191	支	2	2

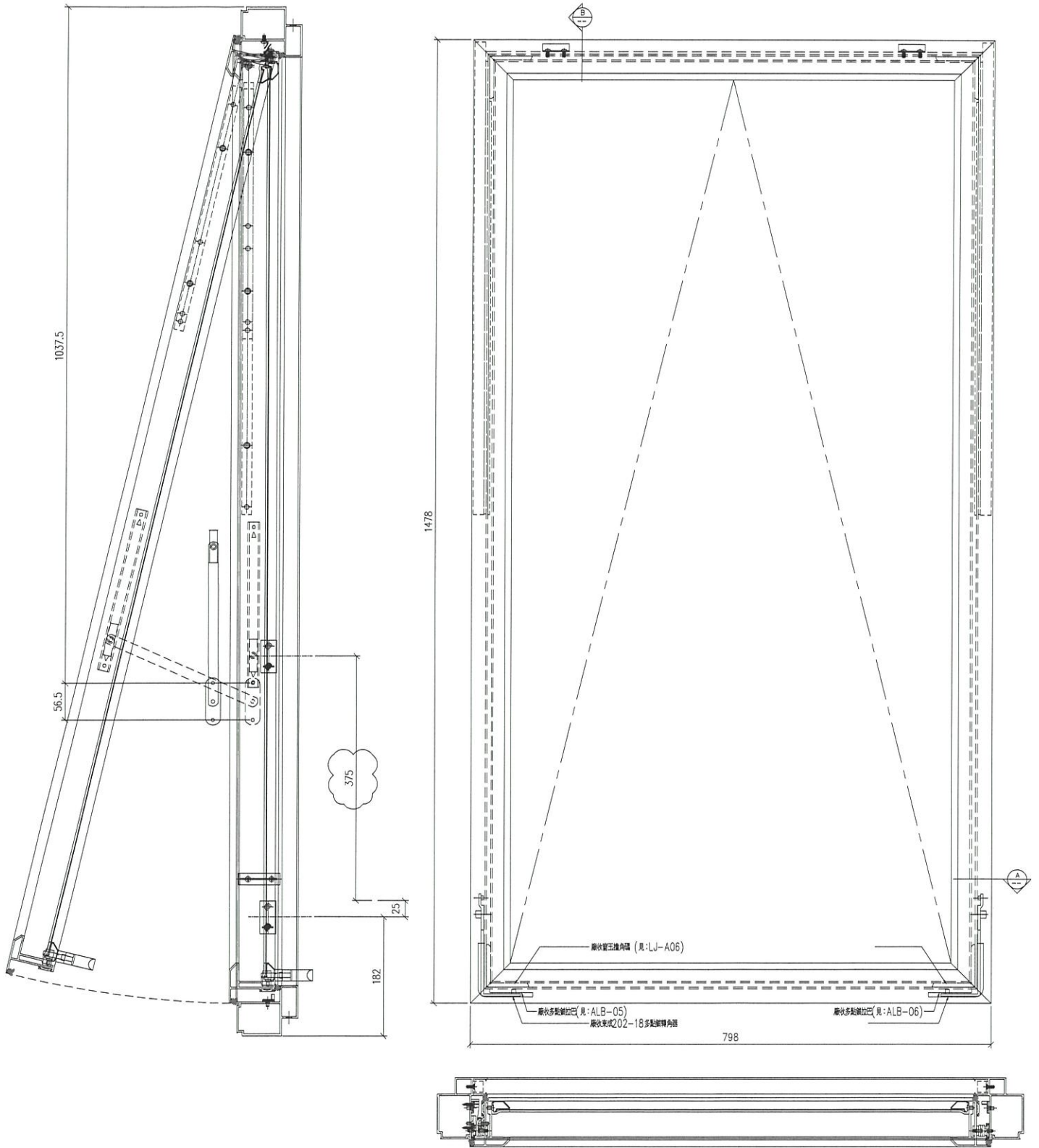
數量: -	材料: 详见本图附表	表面处理: UCT806812XL-3	美特鋁質有限公司 MIDI Aluminium Fabricator Ltd.	工程名称: 亞皆老街	
制图: LHR	日期: 2020.09.26	校核: WSH		审核:	Rev: A
				單元編號: 详见附表	图号: ASS-UN08

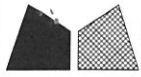
序号	單元編號	數量	使用位置	樓層
01				
02				
03	T3-CW-UN08	1	見派位圖	1/F

J-852工程標準層幕牆生窗玉放樣圖



J-852工程高層幕牆生窗玉放樣圖

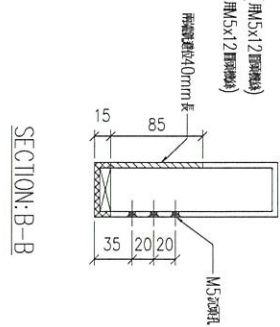
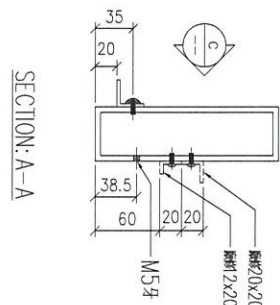
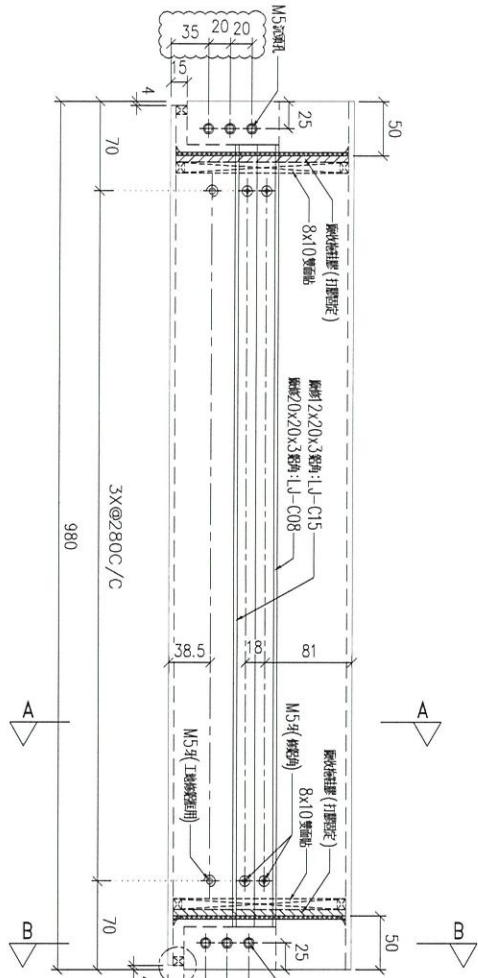
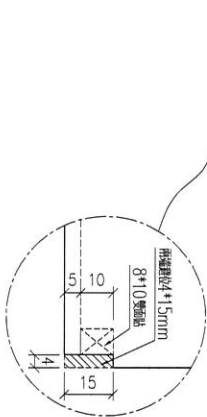
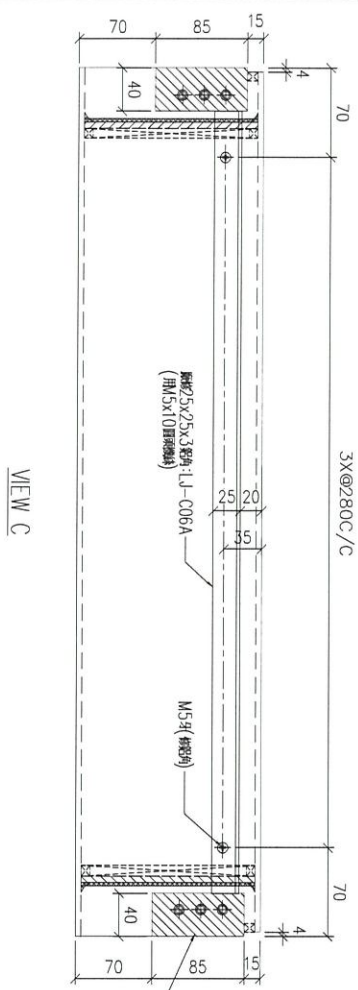




美特鋁質有限公司
MIDI Aluminium Fabricator Ltd.

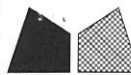
工程號 J-852 地盤 亞皆老街

送工地



序号	物料編號	數量	使用位置	樓層
01				
02				
03	T3-AL01-109	1	屋頂位圖	1/F

名稱	170x50x5mm 鋁通	制圖	LHR	2020.8.22	修改	A	B
材料	X85825	復核	-	-	日期	2020,10,29	2021,1,25
顏色	UCT806812XL-3	批准			圖號	J852-CW-T08	



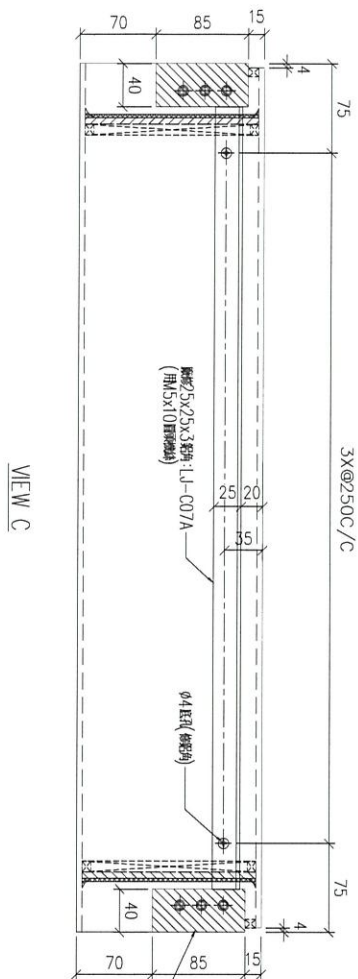
工程號

J-852

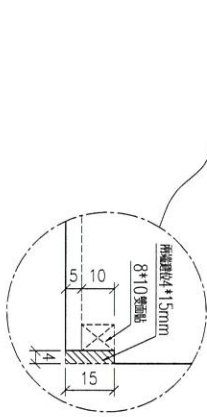
地盤

亞皆老街

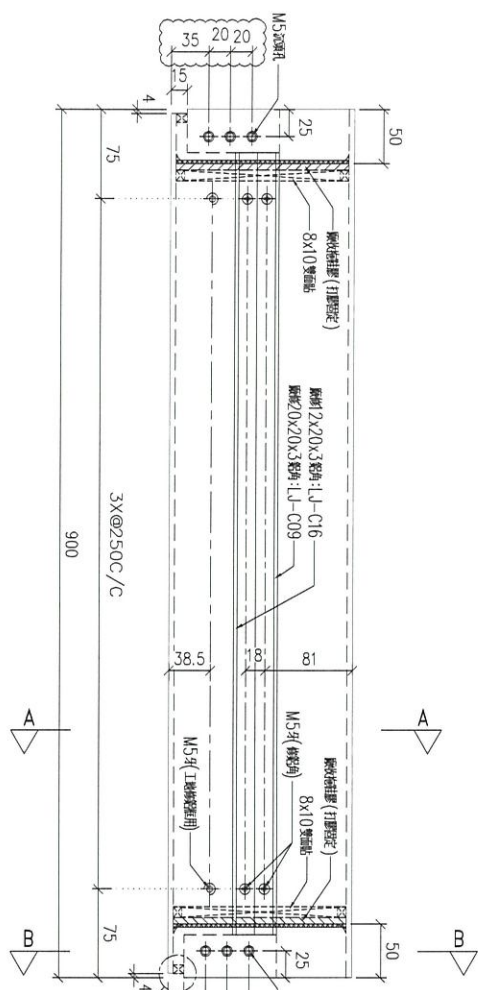
送工地



VIEW C

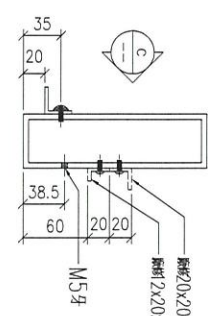


用 5x10 圓螺絲



SECTION: A-A

SECTION: B-B



名稱	170x50x5mm 鋁通	制圖	LHR	2020.8.22	修改	A	B
材料	X85825	復核	-	-	日期	2020,10,29	2021,1,25
顏色	UCT806812XL-3	批準			圖號	J852-CW-T09	

序號	物料編號	數量	使用位置	樓層
01				
02				
03	T3-AL01-T10	1	見派位圖	1/F

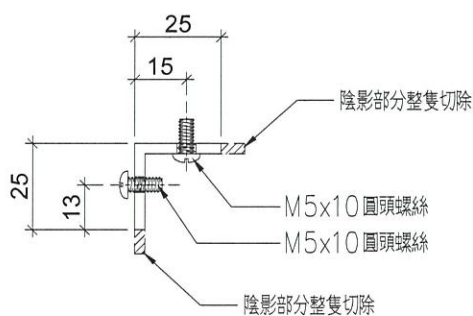
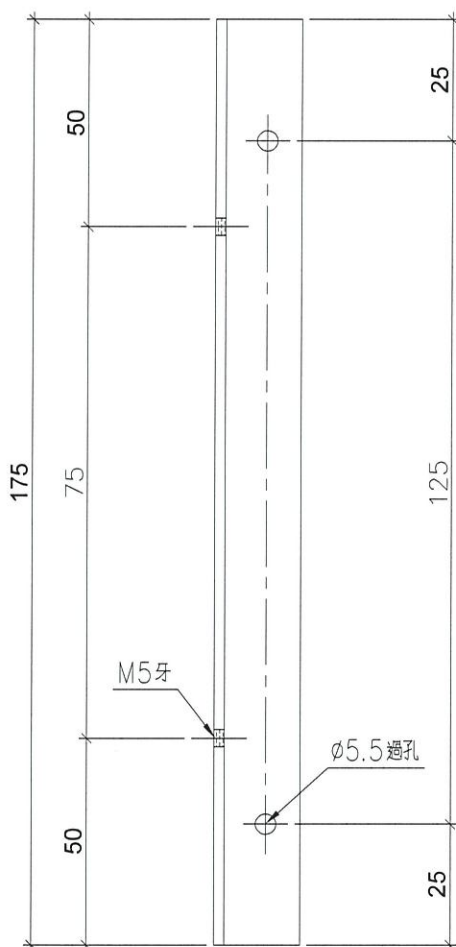


美特鋁質 有限公司
MIDI Aluminium Fabricator Ltd.

序号	物料編號	數量	位置	樓層
01	LJ-C031	8	底修防水片用	1/F

工程號	J852	地盤	亞皆老街
-----	------	----	------

組裝用



新增圖

名稱	鋁角加工圖	制圖	LHR	2021.1.25	修改		
材料	32*32*3mm厚鋁角	復核	-	-	日期		
顏色	MILL	批准			圖號	J852-LJ-C16A	



美特鋁質有限公司
MIDI Aluminium Fabricator Ltd.

工程號

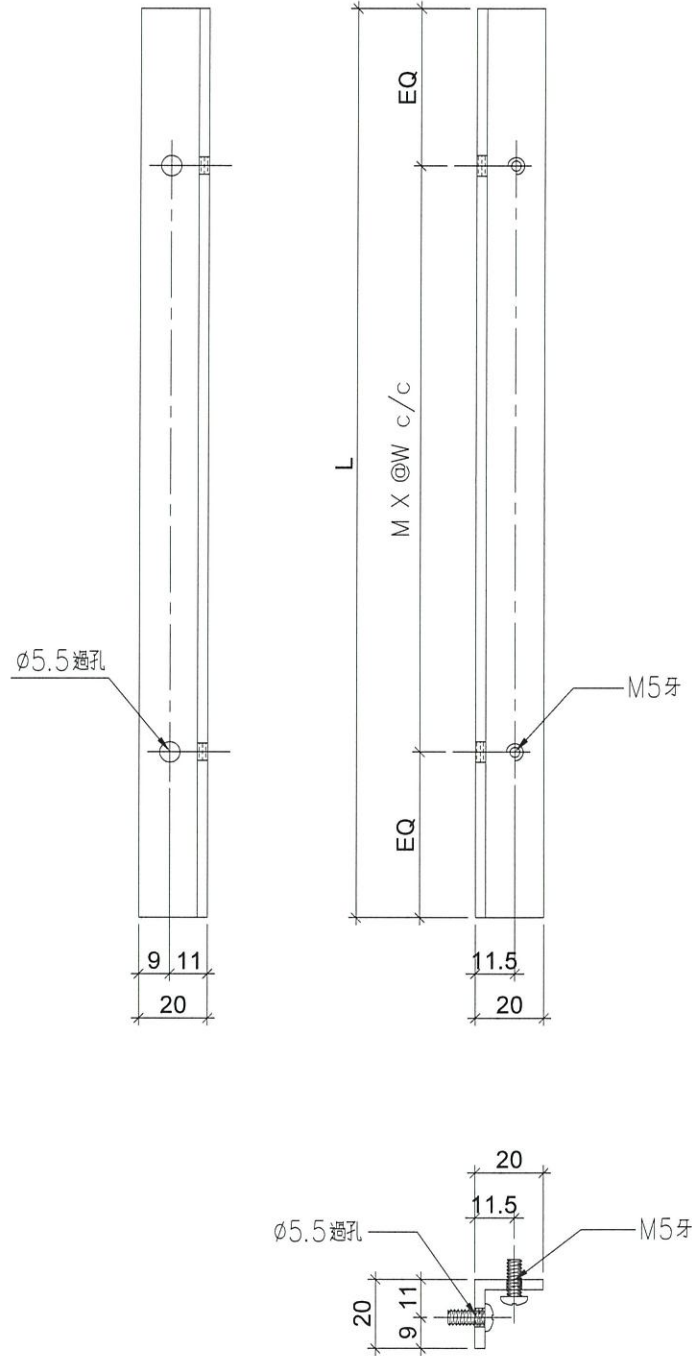
J852

地盤

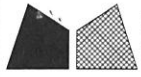
亞皆老街

序号	物料編號	L (mm)	M	W (mm)	EQ (mm)	數量	位置	樓層
01	LJ-C08	900	3	280	30	124	修鋁背板用	1~23/F
02	LJ-C09	820	3	250	35	124	修鋁背板用	1~23/F
03	LJ-C10	175	1	100	37.5	4	修鋁背板用	1/F
04	LJ-C25	375	1	300	37.5	12	修鋁背板用	ROOF

組裝用



名稱	鋁角加工圖	制圖	LHR	2020.09.19	修改	A	B	
材料	20*20*3mm 厚鋁角	復核	-	-	日期	2020,10,12	2021,1,25	
顏色	MILL	批准			圖號	J852-LJ-C17		



美特鋁質 有限公司
MIDI Aluminium Fabricator Ltd.

工程號

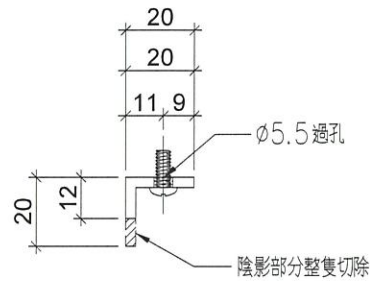
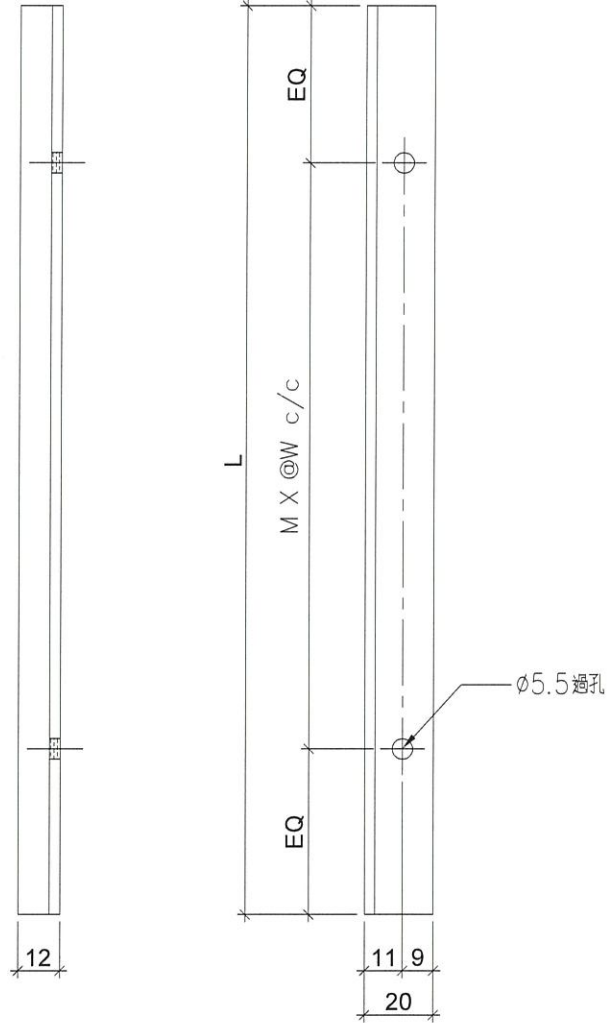
J852

地盤

亞皆老街

序号	物料編號	L(mm)	M	W(mm)	EQ(mm)	數量	位置	樓層
01	LJ-C15	900	3	280	30	118	修單玻璃框	1~23/F
02	LJ-C16	820	3	250	35	118	修單玻璃框	1~23/F
03	LJ-C17	175	1	100	37.5	4	修單玻璃框	1/F

組裝用



名稱	鋁角加工圖	制圖	LHR	2020.09.19	修改	A		
材料	20*20*3mm厚鋁角	復核	-	-	日期	2021,1,25		
顏色	MILL	批準			圖號	J852-LJ-C22		



美特鋁質有限公司
MIDI Aluminium Fabricator Ltd.

序号	物料編號	L(mm)	A(mm)	數量	位置	樓層
01	ALB-07	368	318	108	窗玉多點鎖拉巴	1~21/F
02	ALB-08	425	375	12	窗玉多點鎖拉巴	22~23/F

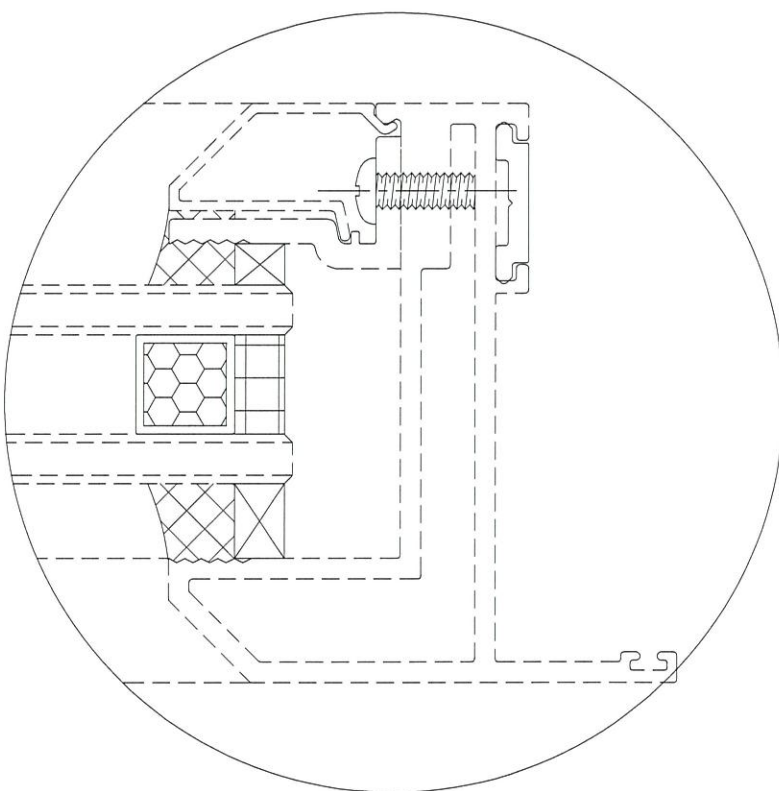
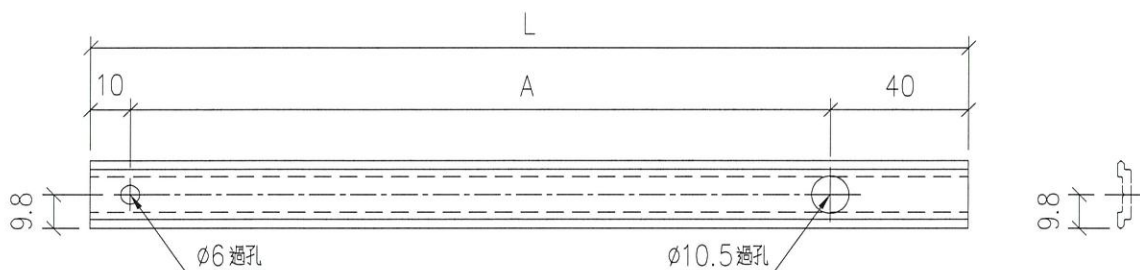
工程號

J852

地盤

亞皆老街

組裝用



名稱	玉用扣碼墊巴加工圖	制圖	LHR	2020.12.23	修改	A	B	
材料	X85824	復核	-	-	日期	2021,1,9	2021,1,25	
顏色	UCT806812XL-3	批準			圖號	J852-LJ-C32		

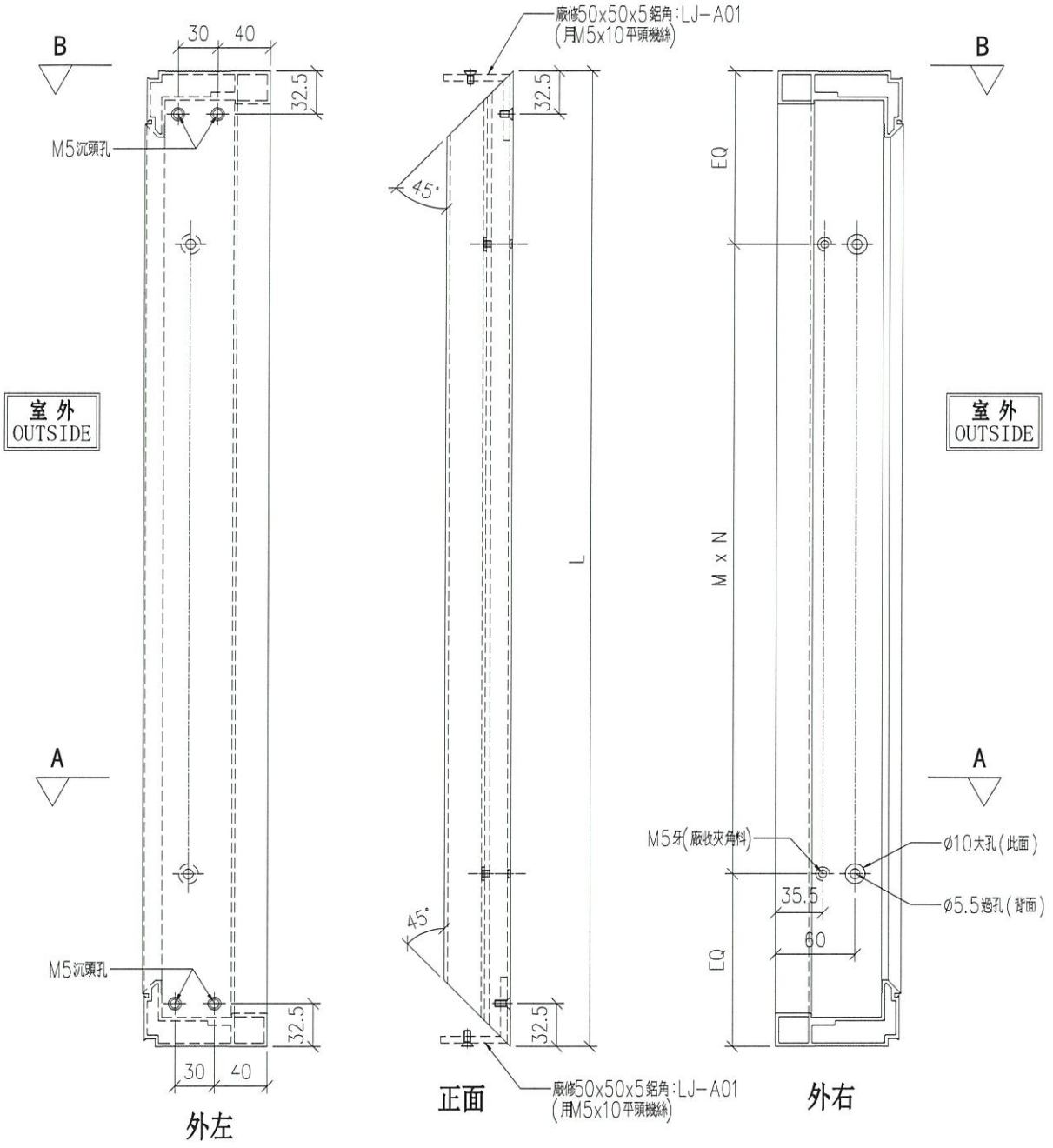


美特鋁質 有限公司
MIDI Aluminium Fabricator Ltd.

工程號 J852 地盤 亞皆老街

序号	物料編號	分格尺寸	L	M x N	EQ	數量	使用位置	樓層
01	AL02M-01	1630	1578	Ø270x5	114	12	CW-UN01	22, 23/F
02	AL02M-02	1360	1308	Ø270x4	114	108	CW-UN02	1~21/F
03	AL02M-03	770	718	Ø250x2	109	232	CW-UN03, 04	1~23/F
04	AL02M-03a	920	868	Ø300x2	134	8	CW-UN13, 14	1/F

組裝用



名稱	70 梗窗主企框	制圖	LHR	2020.09.24	修改	A	
材料	X85769	復核	-		日期	2021, 1, 25	
顏色	UCT806812XL-3	批准			圖號	CW-FAB-01	

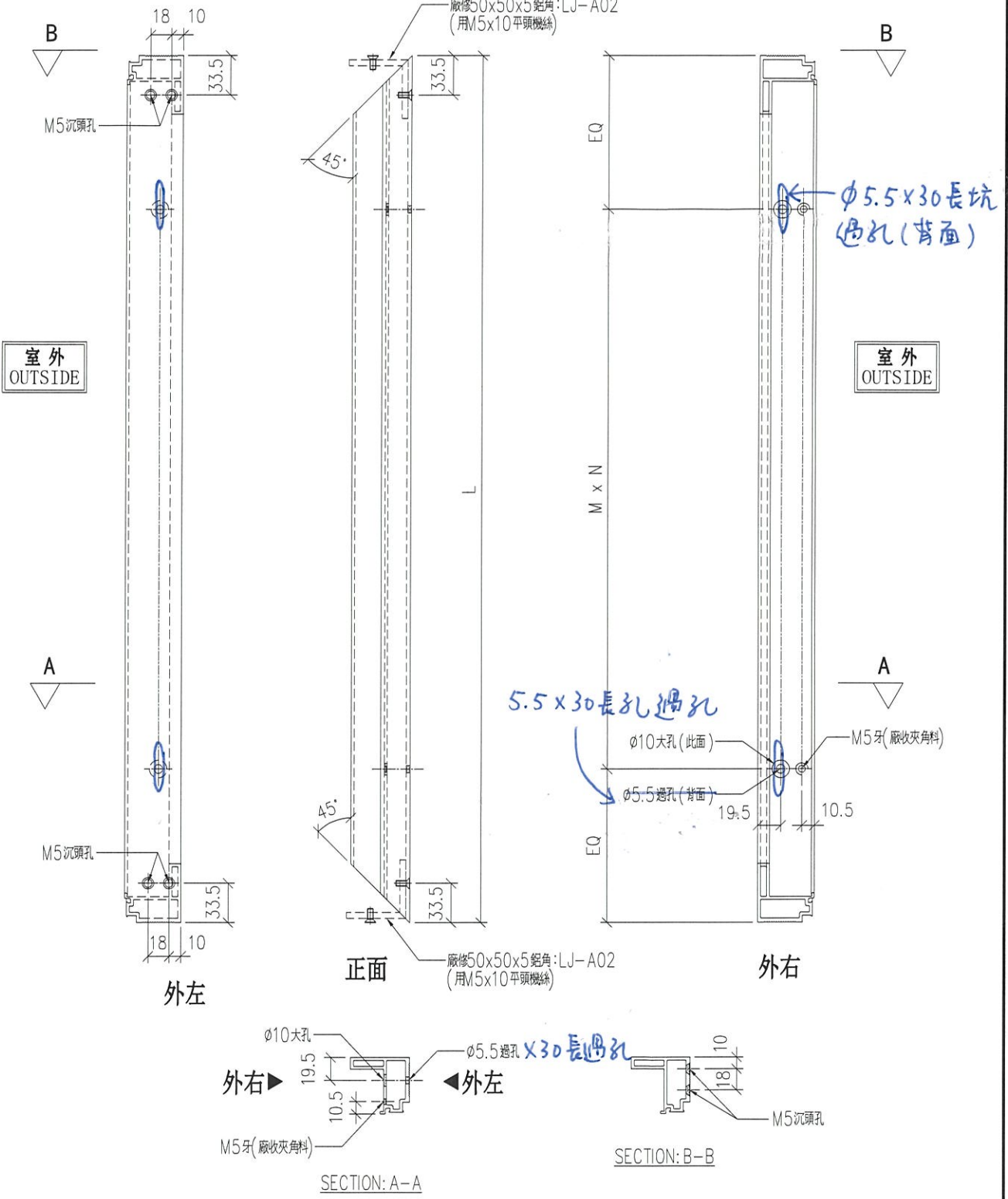


美特鋁質 有限公司
MIDI Aluminium Fabricator Ltd.

序号	物料編號	分格尺寸	L	M x N	EQ	數量	使用位置	樓層
01	AL03-T01	1100	1048	Ø300x3	74	228	CW-UN05,06	1~23/F
02	AL03-T02	325	273	Ø100x1	86.5	4	CW-UN07,08	1/F

工程號 J852 | 地盤 亞皆老街

組裝用



名稱	48 梗窗單玻主企框	制圖	LHR	2020.09.24	修改	A	
材料	X85826	復核	-		日期	2021,1,25	
顏色	UCT806812XL-3	批准			圖號	CW-FAB-03	

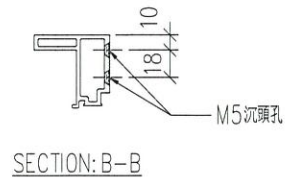
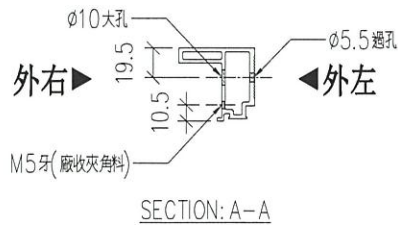
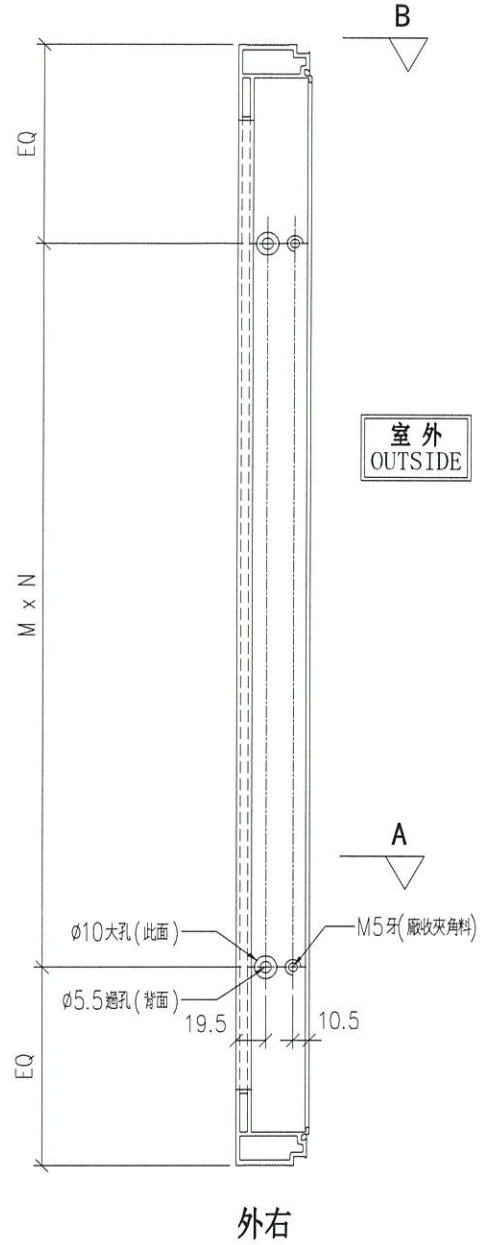
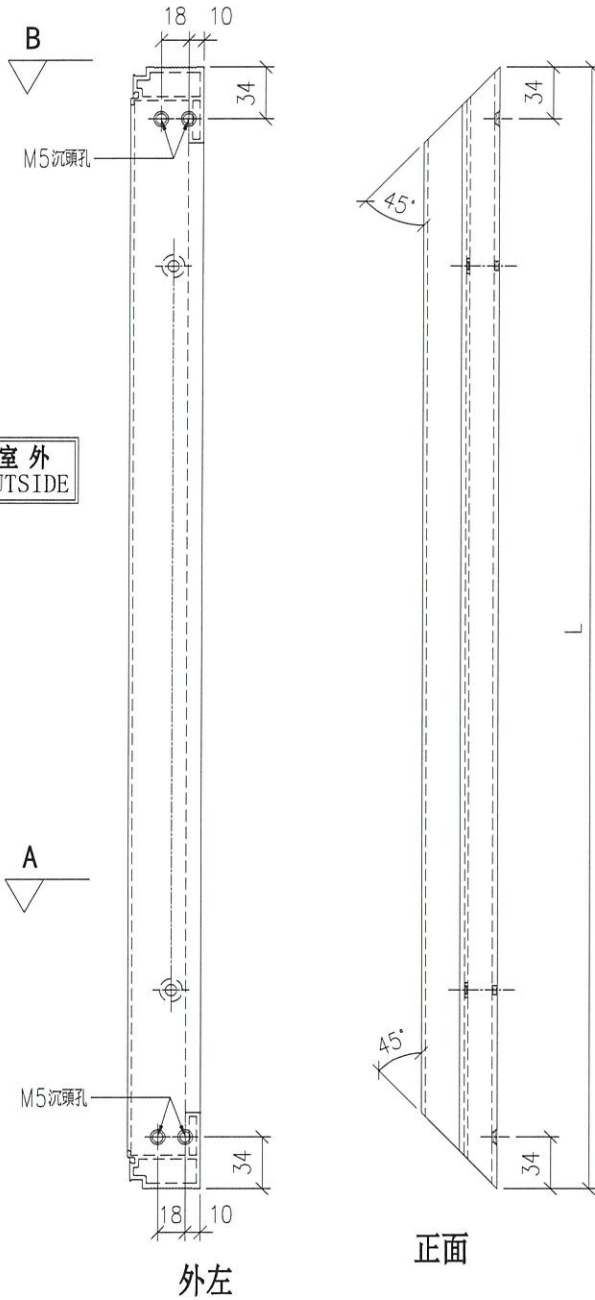


美特鋁質 有限公司
MIDI Aluminium Fabricator Ltd.

序号	物料編號	分格尺寸	L	M x N	EQ	數量	使用位置	樓層
01	AL03-T03	1030	978	Ø280x3	69	116	CW-UN05, 07	1~23/F
02	AL03-T04	950	898	Ø250x3	74	116	CW-UN06, 08	1~23/F

工程號 J852 地盤 亞皆老街

組裝用

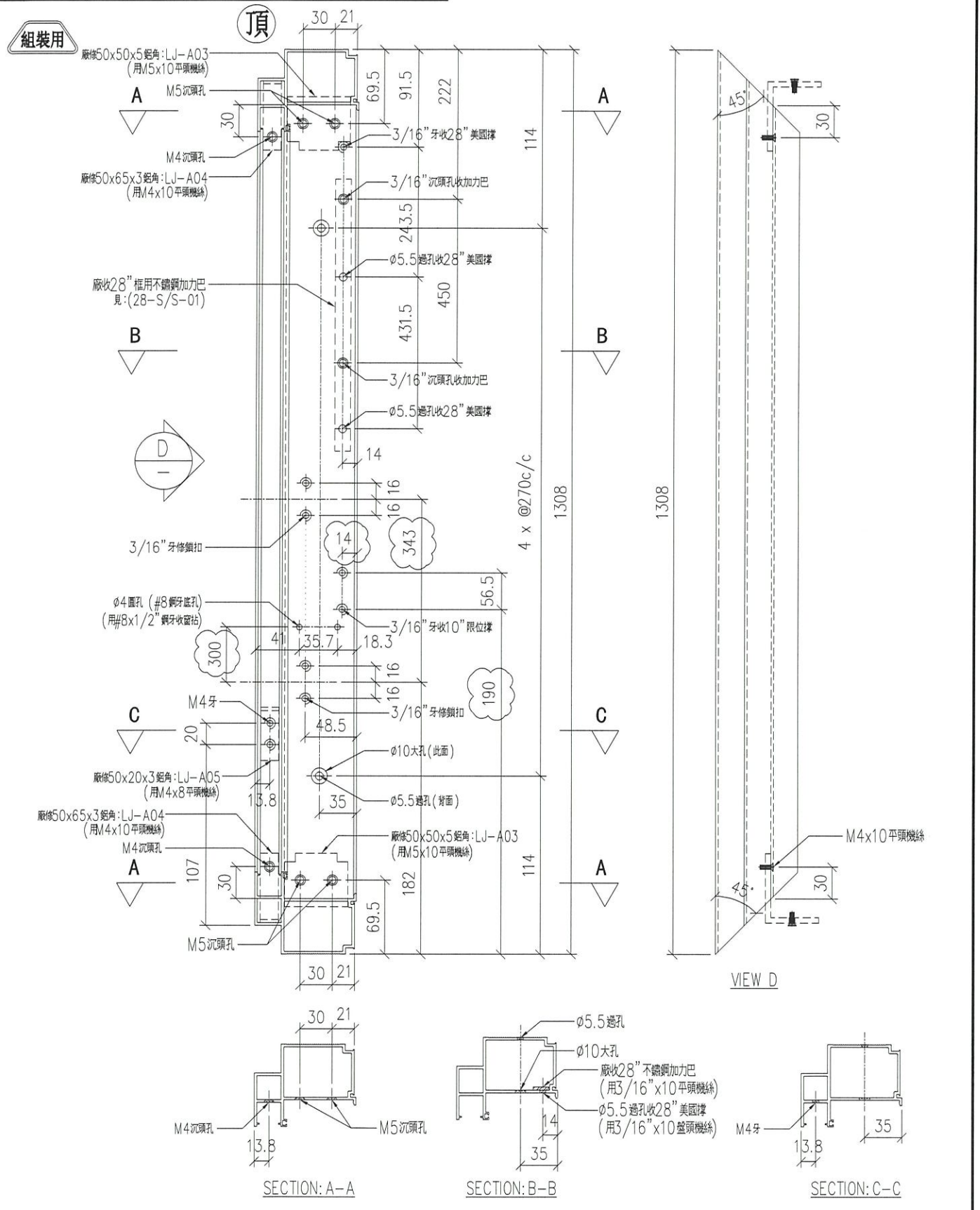


名稱	48 梗窗單玻主企框	制圖	LHR	2020.09.24	修改	A	
材料	X85826	復核	-		日期	2021,1,25	
顏色	UCT806812XL-3	批准			圖號	CW-FAB-04	



序号	物料編號	分格尺寸	數量	使用位置	樓層
01	AL01M-04	1360	54	CW-UN10	1~21/F

工程號	J852	地盤	亞皆老街
-----	------	----	------



名稱	70生窗主企框	制圖	LHR	2020.09.24	修改	D	B	C
材料	X85760	復核	-		日期	2021,1,25	2020,12,23	2021,1,9
顏色	UCT806812XL-3	批准			圖號	CW-FAB-08		



美特鋁質 有限公司
MIDI Aluminium Fabricator Ltd.

工程號

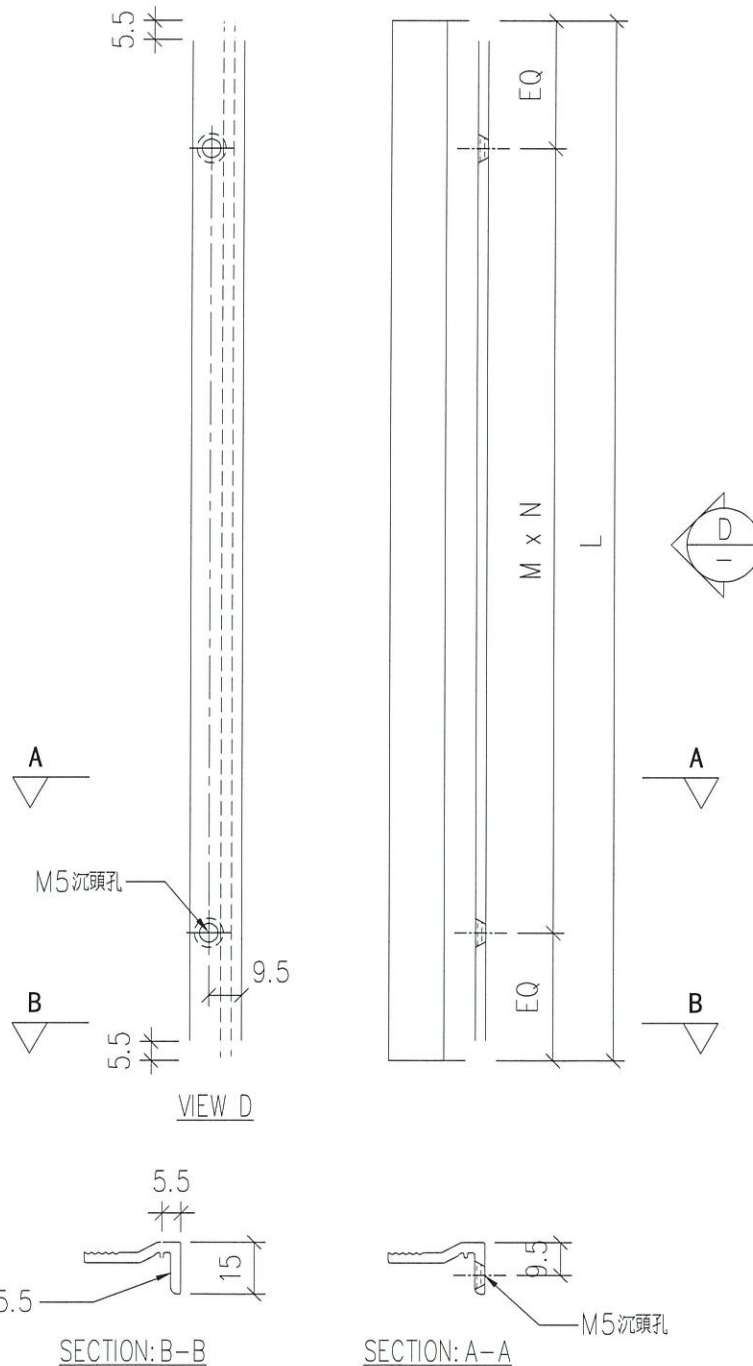
J852

地盤

亞皆老街

組裝用

序号	物料編號	分格尺寸	L	M x N	EQ	數量	使用位置	樓層
01	AL27-01	1630	1476	Ø270x5	63	12	CW-UN01	22, 23/F
02	AL27-01A	1630	1353	Ø310x4	56.5	12	CW-UN11	22, 23/F
03	AL27-02	1360	1206	Ø270x4	63	108	CW-UN02	1~21/F
04	AL27-02A	1360	1083	Ø250x4	41.5	108	CW-UN12	1~21/F
05	AL27-03	1100	946	Ø300x3	23	228	CW-UN05, 06	2~23/F
06	AL27-04	1030	927	Ø280x3	43.5	356	CW-UN01, 02, 03 CW-UN05, 07	1~23/F
07	AL27-05	950	847	Ø250x3	48.5	236	CW-UN04 CW-UN06, 08	1~23/F
08	AL27-05A	950	724	Ø300x2	62	60	CW-UN11, 12	1~23/F
09	AL27-06	770	616	Ø250x2	58	232	CW-UN03, 04	1~23/F
10	AL27-06a	920	766	Ø300x2	83	8	CW-UN13, 14	1/F
11	AL27-07	325	171	Ø100x1	35.5	4	CW-UN07, 08	1/F



名稱	70 窗玻璃夾角	制圖	LHR	2020.08.15	修改	A	
材料	X858349	復核	-	-	日期	2021,1,25	
顏色	UCT806812XL-3	批準			圖號	CW-FAB-17	



美特鋁質 有限公司

MIDI Aluminium Fabricator Ltd.

工程號

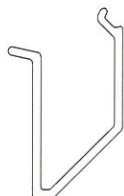
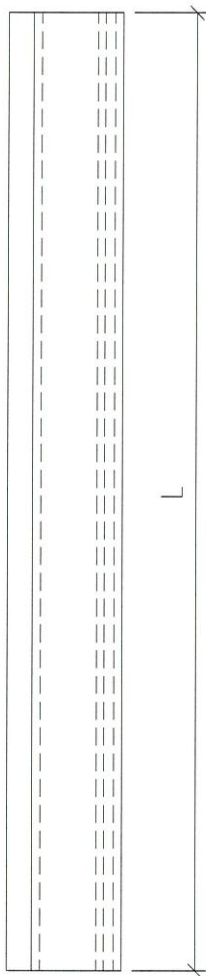
J852

地盤

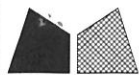
亞皆老街

序号	物料編號	分格尺寸	L	數量	使用位置	樓層
01	P22-01	1030	927	356	CW-UN01, 02, 03 CW-UN05, 07	1~23/F
02	P22-02	950	847	236	CW-UN04 CW-UN06, 08	1~23/F
03	P22-02A	950	724	60	CW-UN11, 12	1~23/F

組裝用



名稱	70 窗玻璃線	制圖	LHR	2020.08.15	修改	A		
材料	X85768	復核	-	-	日期	2021,1,25		
顏色	UCT806812XL-3	批準			圖號	CW-FAB-19		



美特鋁質 有限公司

MIDI Aluminium Fabricator Ltd.

工程號

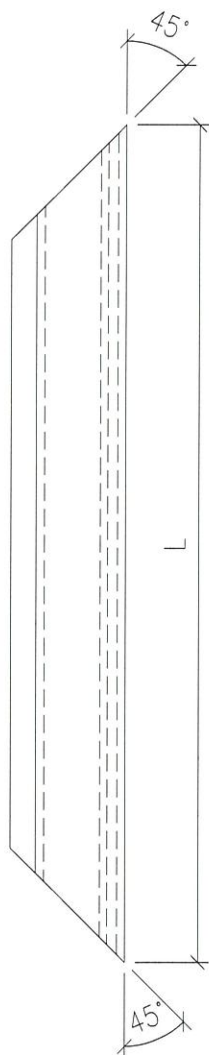
J852

地盤

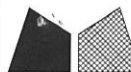
亞皆老街

組裝用

序号	物料編號	分格尺寸	L	數量	使用位置	樓層
01	P22-03	1630	1496	12	CW-UN01	22, 23/F
02	P22-03A	1630	1373	12	CW-UN11	22, 23/F
03	P22-04	1360	1226	108	CW-UN02	1~21/F
04	P22-04A	1360	1103	108	CW-UN12	1~21/F
05	P22-05	1100	966	228	CW-UN05, 06	2~23/F
06	P22-06	770	636	232	CW-UN03, 04	1~23/F
07	P22-06a	920	786	8	CW-UN13, 14	1/F
08	P22-07	325	191	4	CW-UN07, 08	1/F



名稱	70 窗玻璃線	制圖	LHR	2020.08.15	修改	A		
材料	X85768	復核	-	-	日期	2021,1,25		
顏色	UCT806812XL-3	批準			圖號	CW-FAB-21		



美特鋁質有限公司

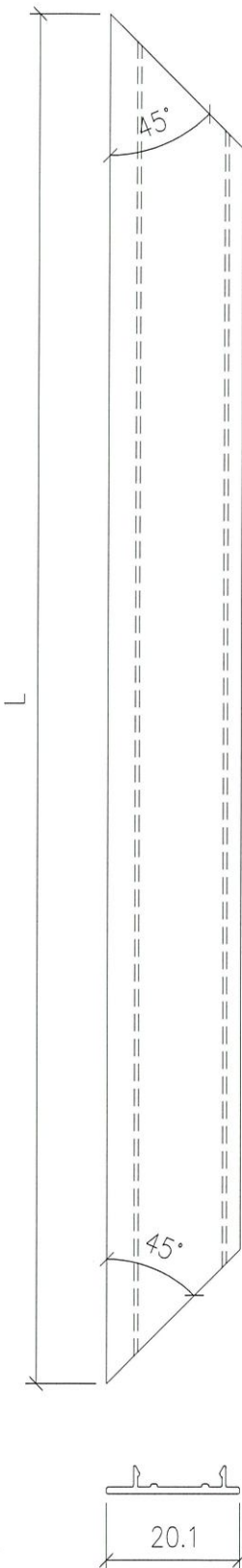
MIDI Aluminium Fabricator Ltd.

工程號

J852

地盤

亞皆老街



序号	物料編號	分格尺寸	L	數量	使用位置	樓層
01	T1-AL39-01	1100	1047	76	見派位圖	2~23/F
02	T2-AL39-01	1100	1047	76	見派位圖	2~23/F
03	T3-AL39-01	1100	1047	76	見派位圖	2~23/F
04	T1-AL39-02	1030	977	38	見派位圖	2~23/F
05	T2-AL39-02	1030	977	38	見派位圖	2~23/F
06	T3-AL39-02	1030	977	40	見派位圖	1~23/F
07	T1-AL39-03	950	897	38	見派位圖	2~23/F
08	T2-AL39-03	950	897	38	見派位圖	2~23/F
09	T3-AL39-03	950	897	40	見派位圖	1~23/F
10						
11						
12	T3-AL39-04	325	272	4	見派位圖	1/F

名稱	48 梗窗單玻主企框室外蓋	制圖	LHR	2020.08.15	修改	A		
材料	X85833	復核	-	-	日期	2021,1,25		
顏色	UCT806812XL-3	批準			圖號	CW-FAB-32		