

工程指示 / 要求簡箋(E.I.)

工程指示編號：EI / 2522 / 20

修改版次：K

工程編號：J - 852

工程名稱：亞皆老街中電

工程項目：幕牆 -地盆用 企橫鋁料 和收口蓋

收件人：生統

發件人：Ant Yeung

日期：28/12/2020

要求提供 / 確認 事項：

- | | | |
|------------------------------------|-------------------------------------|-------------------------------|
| <input type="checkbox"/> 初步鋁料 B.M. | <input type="checkbox"/> 加工拆圖，然後生產 | <input type="checkbox"/> 尺寸表 |
| <input type="checkbox"/> 正式鋁料 B.M. | <input type="checkbox"/> 技術上資料 / 指示 | <input type="checkbox"/> 報價 |
| <input type="checkbox"/> 配件 B.M. | <input type="checkbox"/> 樣辦或貨品說明書 | <input type="checkbox"/> 分判合約 |
| <input type="checkbox"/> 其他：_____ | | |

內容：

K 版：修正墊巴孔位，加工圖：CW-FAB-11/12/13/14

J 版：現確認死牆位置，副框企身全為長孔，謝謝 (FAB-03,03R)

I 版：改橫碰企碼仔

請在 2020.12.31 前完成上列要求。

附：4 頁

以上項目為：

- 原合約工程包 原合約工程加 / 減賬 新工程報價

原因：-

分發東莞各部門：

- | | | | |
|--|---|--|---|
| <input type="checkbox"/> 生產技術總監 <input type="checkbox"/> 連附件 | <input type="checkbox"/> 技術部 <input type="checkbox"/> 連附件 | <input type="checkbox"/> 生產部 <input type="checkbox"/> 連附件 | <input type="checkbox"/> 機械設計部 <input type="checkbox"/> 連附件 |
| <input type="checkbox"/> 採購部 <input type="checkbox"/> 連附件 | <input checked="" type="checkbox"/> 生產統籌部 <input checked="" type="checkbox"/> 連附件 | <input checked="" type="checkbox"/> 小羅 & 清 <input checked="" type="checkbox"/> 連附件 | |
| <input type="checkbox"/> 質檢部 <input type="checkbox"/> 連附件 | <input type="checkbox"/> 會計部 <input type="checkbox"/> 連附件 | <input type="checkbox"/> 報關組 <input type="checkbox"/> 連附件 | <input type="checkbox"/> 其他 <u>楊榮輝</u> <input type="checkbox"/> 連附件 |

分發其他分判：

- 水洪 連附件

分發香港各部門：

- | | | | | |
|---|--|---|---|------------------------------|
| <input type="checkbox"/> 行政部 <input type="checkbox"/> 連附件 | <input type="checkbox"/> 會計部 <input type="checkbox"/> 連附件 | <input type="checkbox"/> 統籌部 <input type="checkbox"/> 連附件 | <input type="checkbox"/> 工程部地盤科文 <input type="checkbox"/> 連附件 | 祥哥 |
| <input type="checkbox"/> 採購部 <input type="checkbox"/> 連附件 | <input type="checkbox"/> QS 部 <input type="checkbox"/> 連附件 | <input type="checkbox"/> 維修部 <input type="checkbox"/> 連附件 | <input type="checkbox"/> 其他 _____ | <input type="checkbox"/> 連附件 |

傳遞編號：

HK 2955 / 20

發件人簽署：

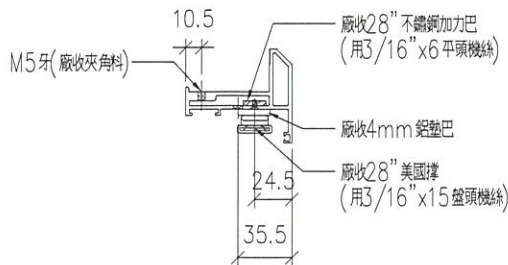
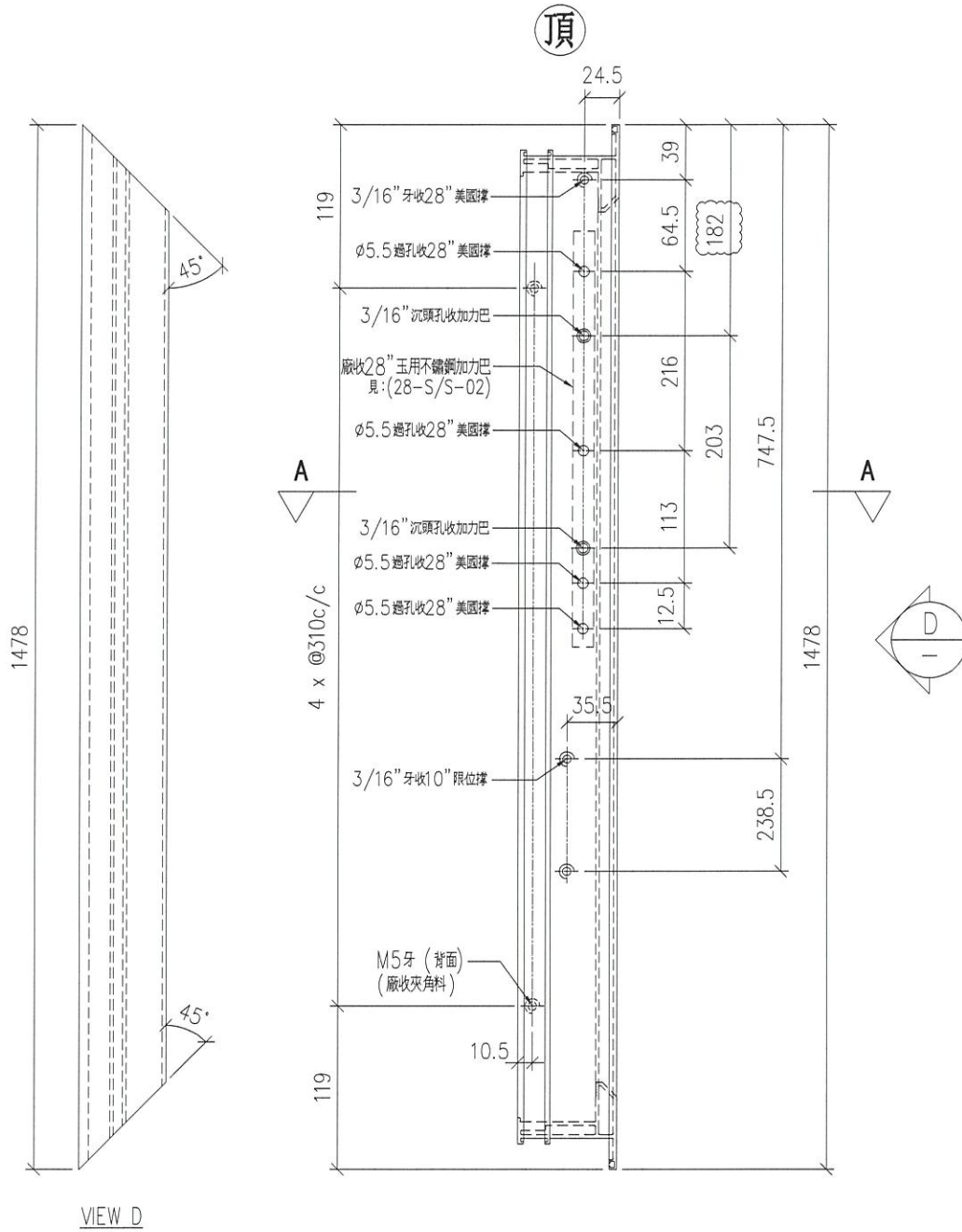
項目經理簽署：



| 序号 | 物料編號 | 分格尺寸 | 數量 | 使用位置 | 樓層 |
|----|---------|------|----|---------|----------|
| 01 | PW21-01 | 1630 | 6 | CW-UN11 | 22, 23/F |

| | | | |
|-----|------|----|------|
| 工程號 | J852 | 地盤 | 亞皆老街 |
|-----|------|----|------|

組裝用



SECTION: A-A

| | | | | | | | | |
|----|---------------|----|-----|------------|----|-----------|------------|------------|
| 名稱 | 70生窗窗玉 | 制圖 | LHR | 2020.09.24 | 修改 | A | B | C |
| 材料 | X85767 | 復核 | - | | 日期 | 2020,12,8 | 2020,12,23 | 2020.12.26 |
| 顏色 | UCT806812XL-3 | 批准 | | | 圖號 | CW-FAB-11 | | |



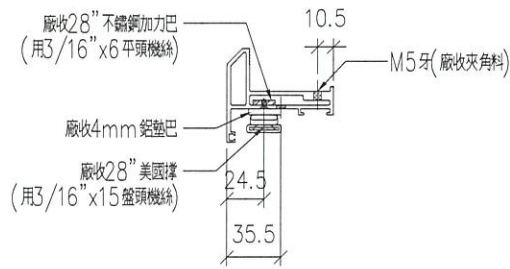
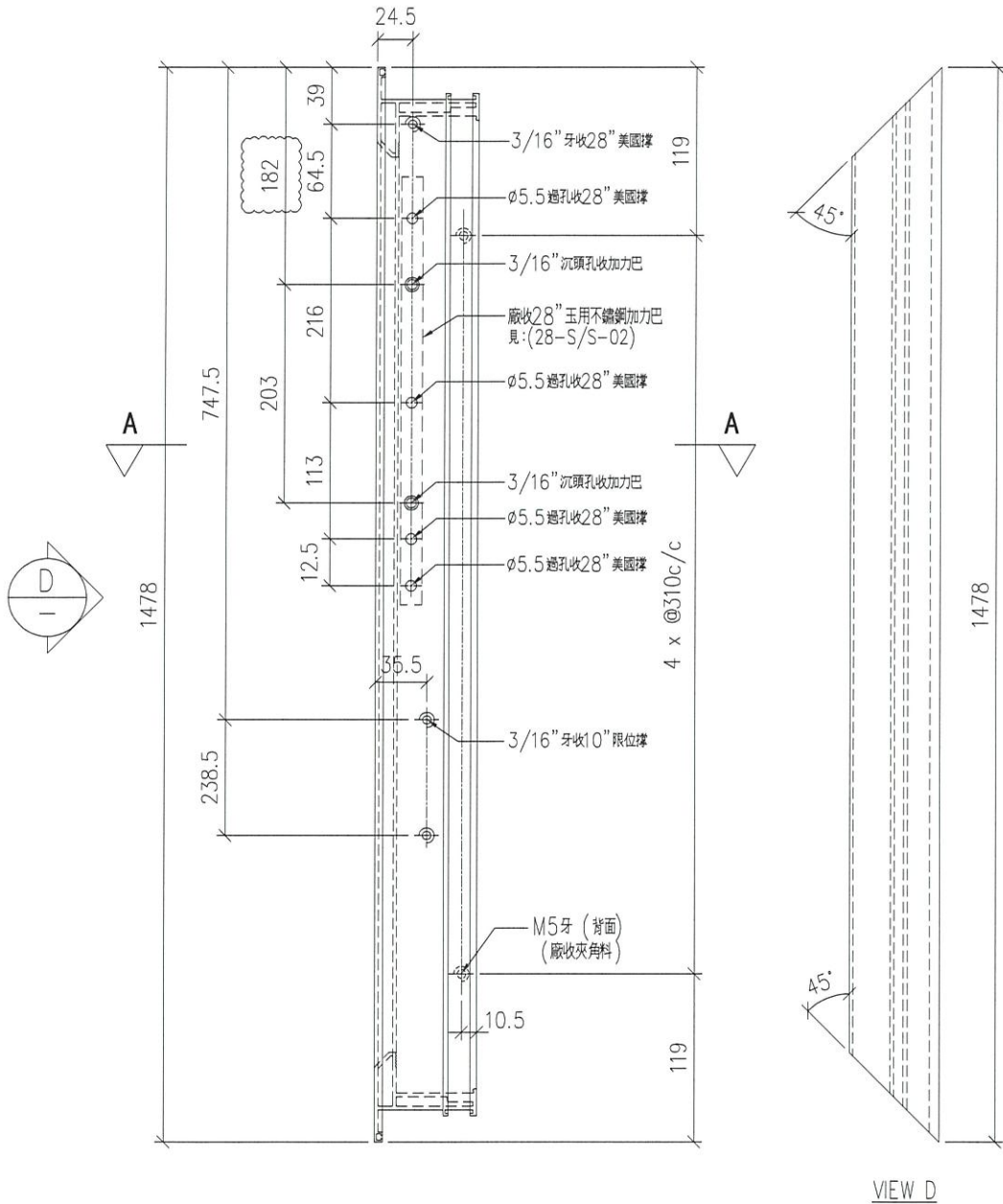
美特鋁質 有限公司
MIDI Aluminium Fabricator Ltd.

| 序号 | 物料編號 | 分格尺寸 | 數量 | 使用位置 | 樓層 |
|----|---------|------|----|---------|----------|
| 01 | PW21-02 | 1630 | 6 | CW-UN11 | 22, 23/F |

工程號 J852 | 地盤 亞皆老街

組裝用

頂



VIEW D

| | | | | | | | | |
|----|---------------|----|-----|------------|----|-----------|------------|------------|
| 名稱 | 70生窗窗玉 | 制圖 | LHR | 2020.09.24 | 修改 | A | B | C |
| 材料 | X85767 | 復核 | — | | 日期 | 2020,12,8 | 2020,12,23 | 2020.12.26 |
| 顏色 | UCT806812XL-3 | 批准 | | | 圖號 | CW-FAB-12 | | |

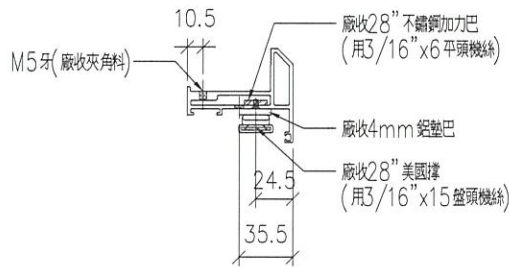
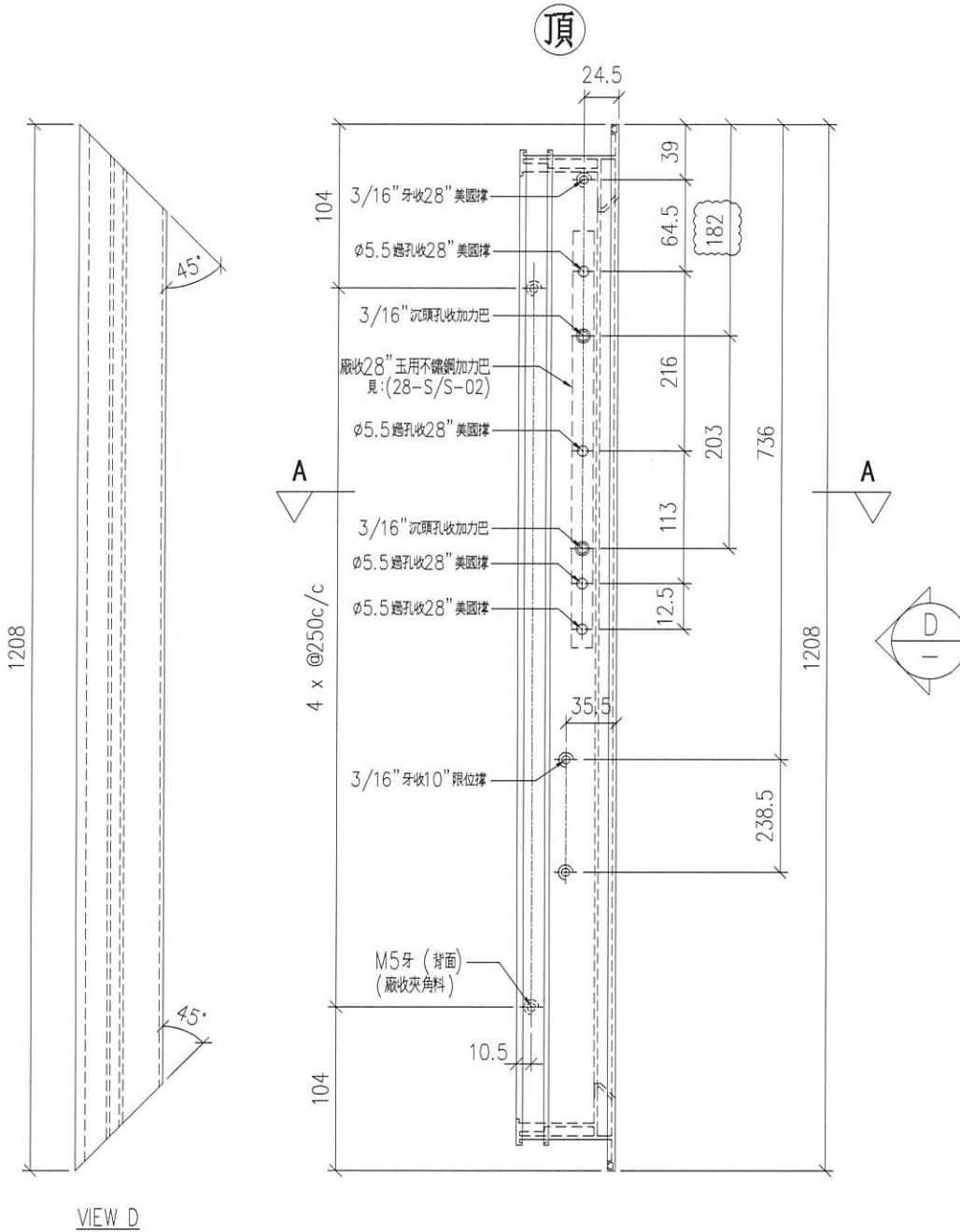


美特鋁質 有限公司
MIDI Aluminium Fabricator Ltd.

| 序号 | 物料編號 | 規格尺寸 | 數量 | 使用位置 | 樓層 |
|----|---------|------|----|---------|--------|
| 01 | PW21-03 | 1360 | 54 | CW-UN12 | 1~21/F |

工程號 J852 地盤 亞皆老街

組裝用



| | | | | | | | | |
|----|---------------|----|-----|------------|----|-----------|------------|------------|
| 名稱 | 70生窗窗玉 | 制圖 | LHR | 2020.09.24 | 修改 | A | B | C |
| 材料 | X85767 | 復核 | — | | 日期 | 2020,12,8 | 2020,12,23 | 2020.12.26 |
| 顏色 | UCT806812XL-3 | 批准 | | | 圖號 | CW-FAB-13 | | |



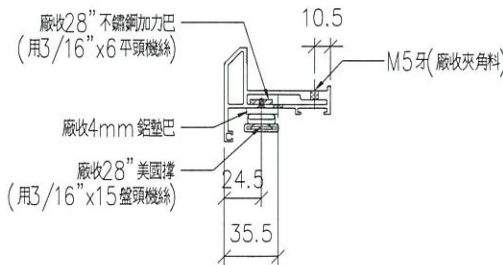
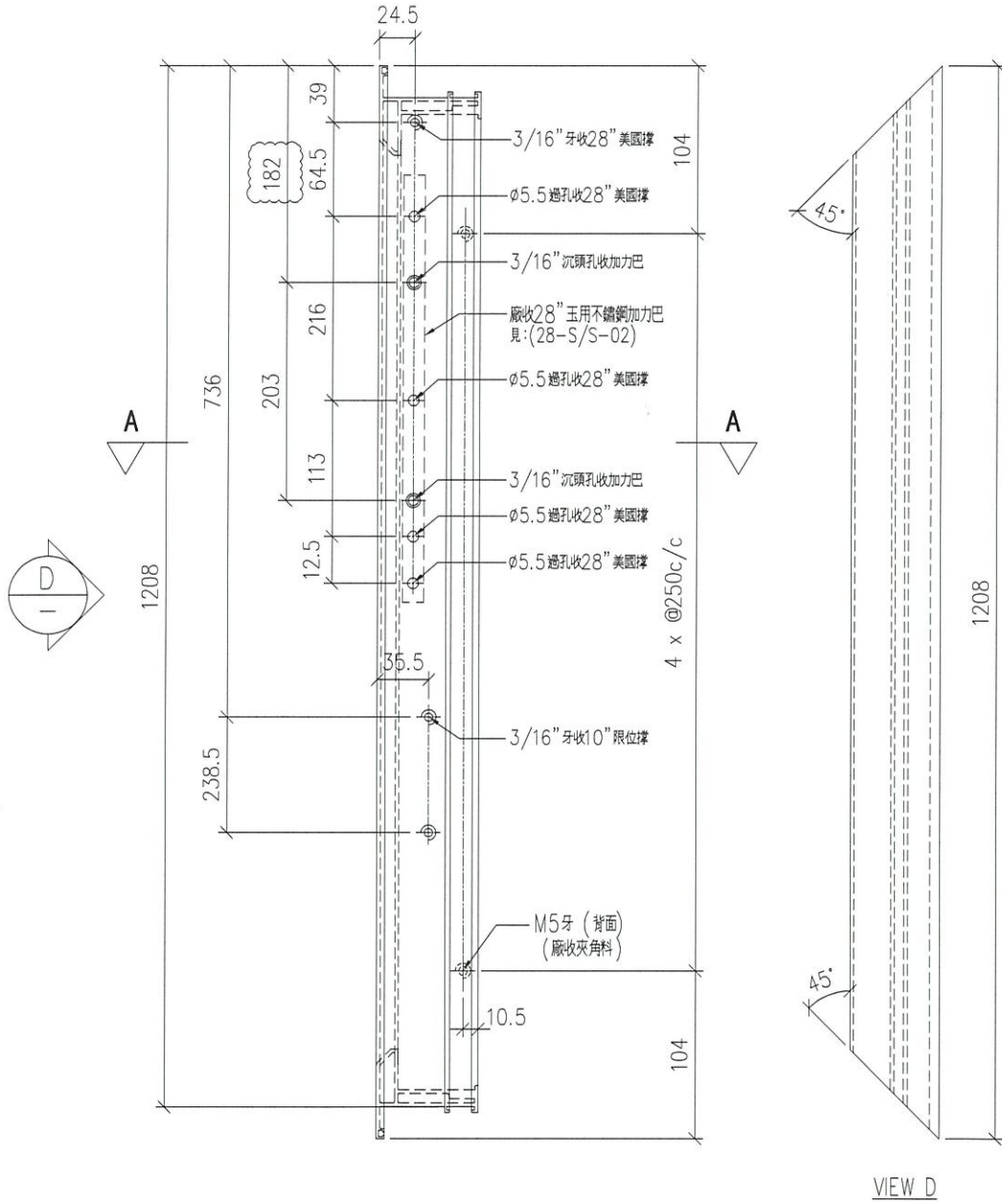
美特鋁質 有限公司
MIDI Aluminium Fabricator Ltd.

| 序号 | 物料編號 | 分格尺寸 | 數量 | 使用位置 | 樓層 |
|----|---------|------|----|---------|--------|
| 01 | PW21-04 | 1360 | 54 | CW-UN12 | 1~21/F |

工程號 J852 地盤 亞皆老街

組裝用

頂



SECTION: A-A

| | | | | | | | | |
|----|---------------|----|-----|------------|----|-----------|------------|------------|
| 名稱 | 70生窗窗玉 | 制圖 | LHR | 2020.09.24 | 修改 | A | B | C |
| 材料 | X85767 | 復核 | — | | 日期 | 2020,12,8 | 2020,12,23 | 2020.12.26 |
| 顏色 | UCT806812XL-3 | 批准 | | | 圖號 | CW-FAB-14 | | |