

工程指示 / 要求簡箋(E.I.)

工程指示編號：EI / 2522 / 20

修改版次：I

工程編號：J - 852

工程名稱：亞皆老街中電

工程項目：幕牆 -地盆用 企橫鋁料 和收口蓋

收件人：生統

發件人：Ant Yeung

日期：16/12/2020

要求提供 /  確認 事項：

- |                                    |                                     |                               |
|------------------------------------|-------------------------------------|-------------------------------|
| <input type="checkbox"/> 初步鋁料 B.M. | <input type="checkbox"/> 加工拆圖，然後生產  | <input type="checkbox"/> 尺寸表  |
| <input type="checkbox"/> 正式鋁料 B.M. | <input type="checkbox"/> 技術上資料 / 指示 | <input type="checkbox"/> 報價   |
| <input type="checkbox"/> 配件 B.M.   | <input type="checkbox"/> 樣辦或貨品說明書   | <input type="checkbox"/> 分判合約 |
| <input type="checkbox"/> 其他：_____  |                                     |                               |

內容：

I 版：改橫碰企碼仔 20.12.21/20

請在 2020.12.21 前完成上列要求。

附：頁

以上項目為：

- 原合約工程包                       原合約工程加 / 減賬                       新工程報價

原因：-

分發東莞各部門：

- |  |  |   |   |
|--|--|---|---|
| <input type="checkbox"/> 生產技術總監 <input type="checkbox"/> 連附件 | <input type="checkbox"/> 技術部 <input type="checkbox"/> 連附件              | <input type="checkbox"/> 生產部 <input type="checkbox"/> 連附件               | <input type="checkbox"/> 機械設計部 <input type="checkbox"/> 連附件         |
| <input type="checkbox"/> 採購部 <input type="checkbox"/> 連附件    | <input checked="" type="checkbox"/> 生產統籌部 <input type="checkbox"/> 連附件 | <input checked="" type="checkbox"/> 小羅 & 清 <input type="checkbox"/> 連附件 |   |
| <input type="checkbox"/> 質檢部 <input type="checkbox"/> 連附件    | <input type="checkbox"/> 會計部 <input type="checkbox"/> 連附件              | <input type="checkbox"/> 報關組 <input type="checkbox"/> 連附件               | <input type="checkbox"/> 其他 <u>楊榮輝</u> <input type="checkbox"/> 連附件 |

分發其他分判：

- (v) 水洪  連附件

分發香港各部門：

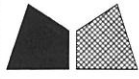
- |   |  |   |  |    |
|---|--|---|--|----|
| <input type="checkbox"/> 行政部 <input type="checkbox"/> 連附件 | <input type="checkbox"/> 會計部 <input type="checkbox"/> 連附件  | <input type="checkbox"/> 統籌部 <input type="checkbox"/> 連附件 | <input type="checkbox"/> 工程部地盤科文 <input type="checkbox"/> 連附件  | 祥哥 |
| <input type="checkbox"/> 採購部 <input type="checkbox"/> 連附件 | <input type="checkbox"/> QS 部 <input type="checkbox"/> 連附件 | <input type="checkbox"/> 維修部 <input type="checkbox"/> 連附件 | <input type="checkbox"/> 其他 _____ <input type="checkbox"/> 連附件 |    |

傳遞編號：

HK 2876 / 20

發件人簽署：

項目經理簽署：



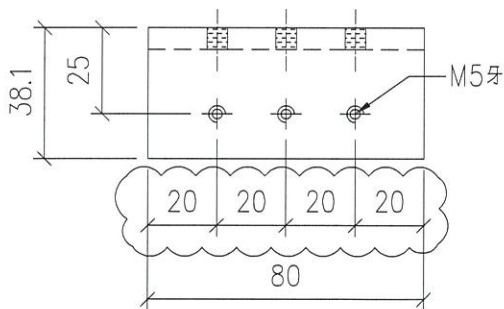
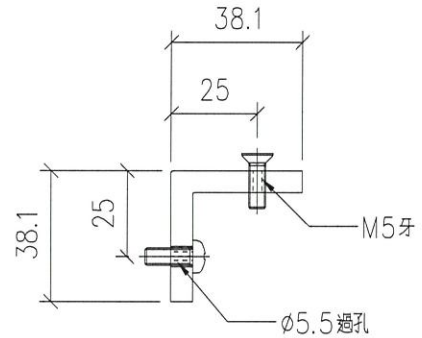
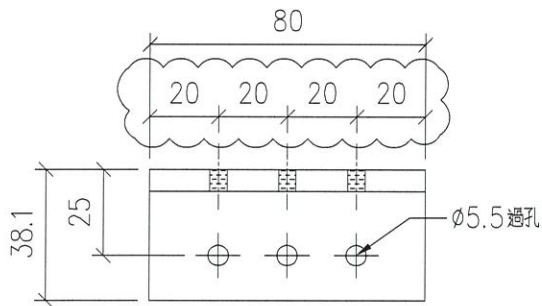
美特鋁質有限公司  
MIDI Aluminium Fabricator Ltd.

序号	物料編號	數量	位置	樓層
01	LJ-C01	744	修鋁橫料用	

工程號	J852	地盤	亞皆老街
-----	------	----	------

*ei 2522 Z  
L/c 2876*

組裝用



名稱	鋁角加工圖	制圖	LHR	2020.07.28	修改	A	C
材料	38.1*38.1*6.35mm厚鋁角	復核	-	-	日期	2020,10,12	2020,11,7
顏色	MILL	批准			圖號	J852-LJ-C01	