

工程指示 / 要求簡箋(E.I.)

工程指示編號：EI / 2522 / 20

修改版次：H

工程編號：J - 852

工程名稱：亞皆老街中電

工程項目：幕牆 -地盆用 企橫鋁料 和收口蓋

收件人：生統

發件人：Ant Yeung

日期：10/12/2020

要求提供 / 確認 事項：

- | | | |
|------------------------------------|-------------------------------------|-------------------------------|
| <input type="checkbox"/> 初步鋁料 B.M. | <input type="checkbox"/> 加工拆圖，然後生產 | <input type="checkbox"/> 尺寸表 |
| <input type="checkbox"/> 正式鋁料 B.M. | <input type="checkbox"/> 技術上資料 / 指示 | <input type="checkbox"/> 報價 |
| <input type="checkbox"/> 配件 B.M. | <input type="checkbox"/> 樣辦或貨品說明書 | <input type="checkbox"/> 分判合約 |
| <input type="checkbox"/> 其他：_____ | | |

內容：

H 版: 4mm 鋁巴。

H 版: 副框，上為長孔，下為梗孔。

H 版:幕牆(MO1)輔材開料單-

請在 2020.12.14 前完成上列要求。

附：9頁

以上項目為:

- 原合約工程包 原合約工程加 / 減賬 新工程報價

原因：-

分發東莞各部門：

- | | | | |
|--|--|---|---|
| <input type="checkbox"/> 生產技術總監 <input type="checkbox"/> 連附件 | <input type="checkbox"/> 技術部 <input type="checkbox"/> 連附件 | <input type="checkbox"/> 生產部 <input type="checkbox"/> 連附件 | <input type="checkbox"/> 機械設計部 <input type="checkbox"/> 連附件 |
| <input type="checkbox"/> 採購部 <input type="checkbox"/> 連附件 | <input checked="" type="checkbox"/> 生產統籌部 <input type="checkbox"/> 連附件 | <input checked="" type="checkbox"/> 小羅&清 <input type="checkbox"/> 連附件 | |
| <input type="checkbox"/> 質檢部 <input type="checkbox"/> 連附件 | <input type="checkbox"/> 會計部 <input type="checkbox"/> 連附件 | <input type="checkbox"/> 報關組 <input type="checkbox"/> 連附件 | <input type="checkbox"/> 其他 <u>楊榮輝</u> <input type="checkbox"/> 連附件 |

分發其他分判：

- 水洪 連附件


分發香港各部門：

- | | | | | |
|---|--|---|--|----|
| <input type="checkbox"/> 行政部 <input type="checkbox"/> 連附件 | <input type="checkbox"/> 會計部 <input type="checkbox"/> 連附件 | <input type="checkbox"/> 統籌部 <input type="checkbox"/> 連附件 | <input type="checkbox"/> 工程部地盤科文 <input type="checkbox"/> 連附件 | 祥哥 |
| <input type="checkbox"/> 採購部 <input type="checkbox"/> 連附件 | <input type="checkbox"/> QS 部 <input type="checkbox"/> 連附件 | <input type="checkbox"/> 維修部 <input type="checkbox"/> 連附件 | <input type="checkbox"/> 其他 _____ <input type="checkbox"/> 連附件 | |

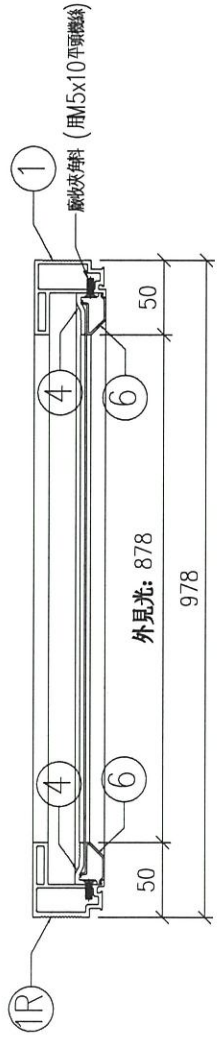
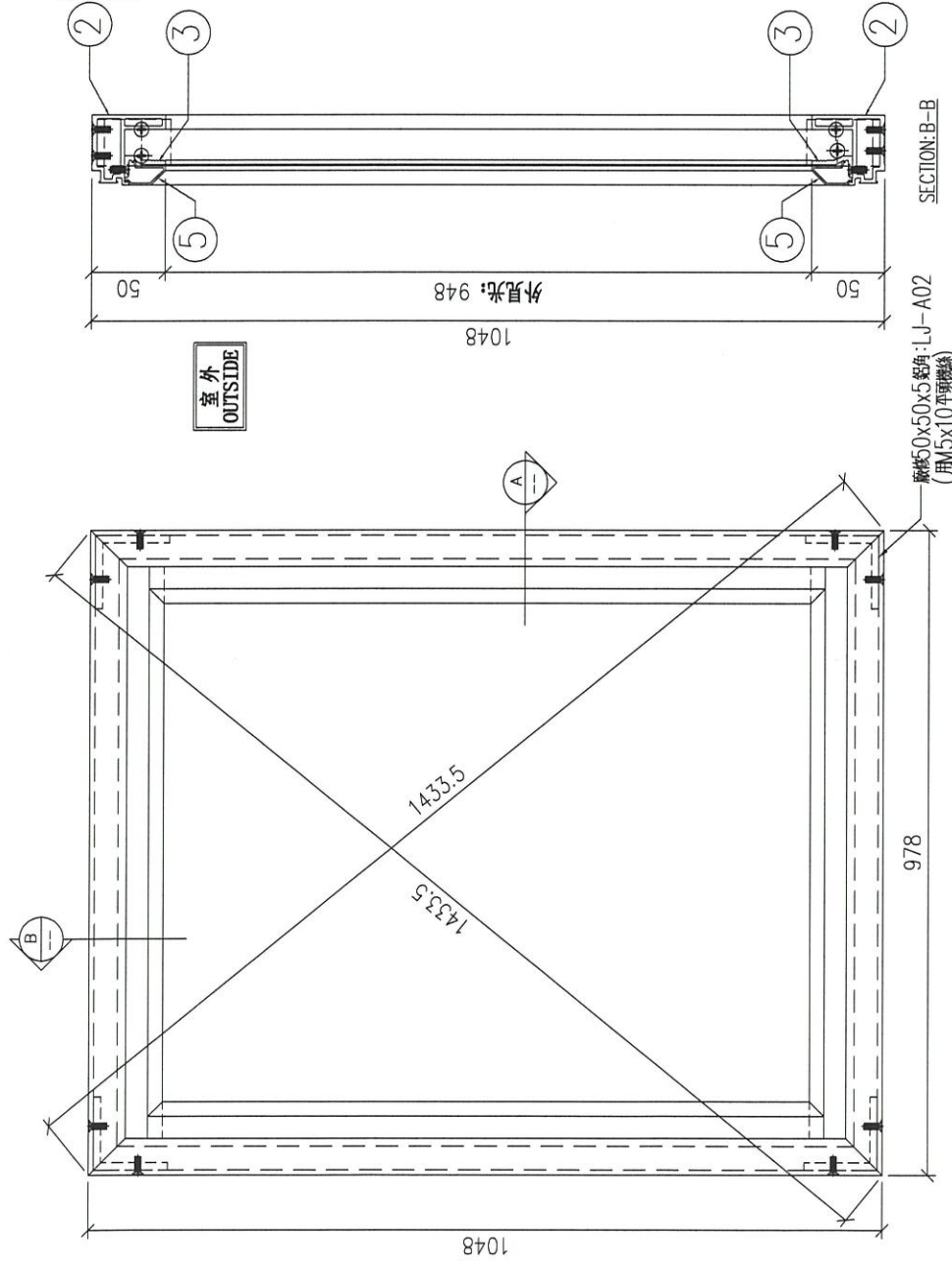
傳遞編號：

HK 2839 / 20

發件人簽署：

項目經理簽署：

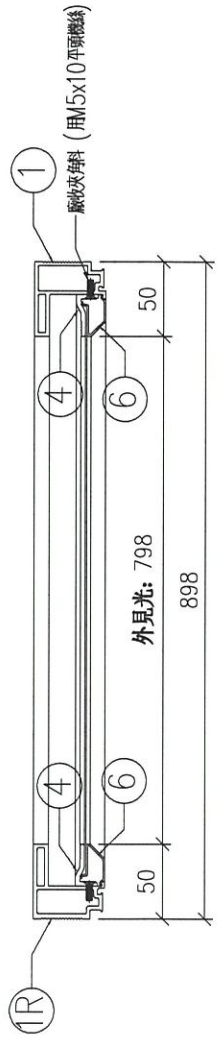
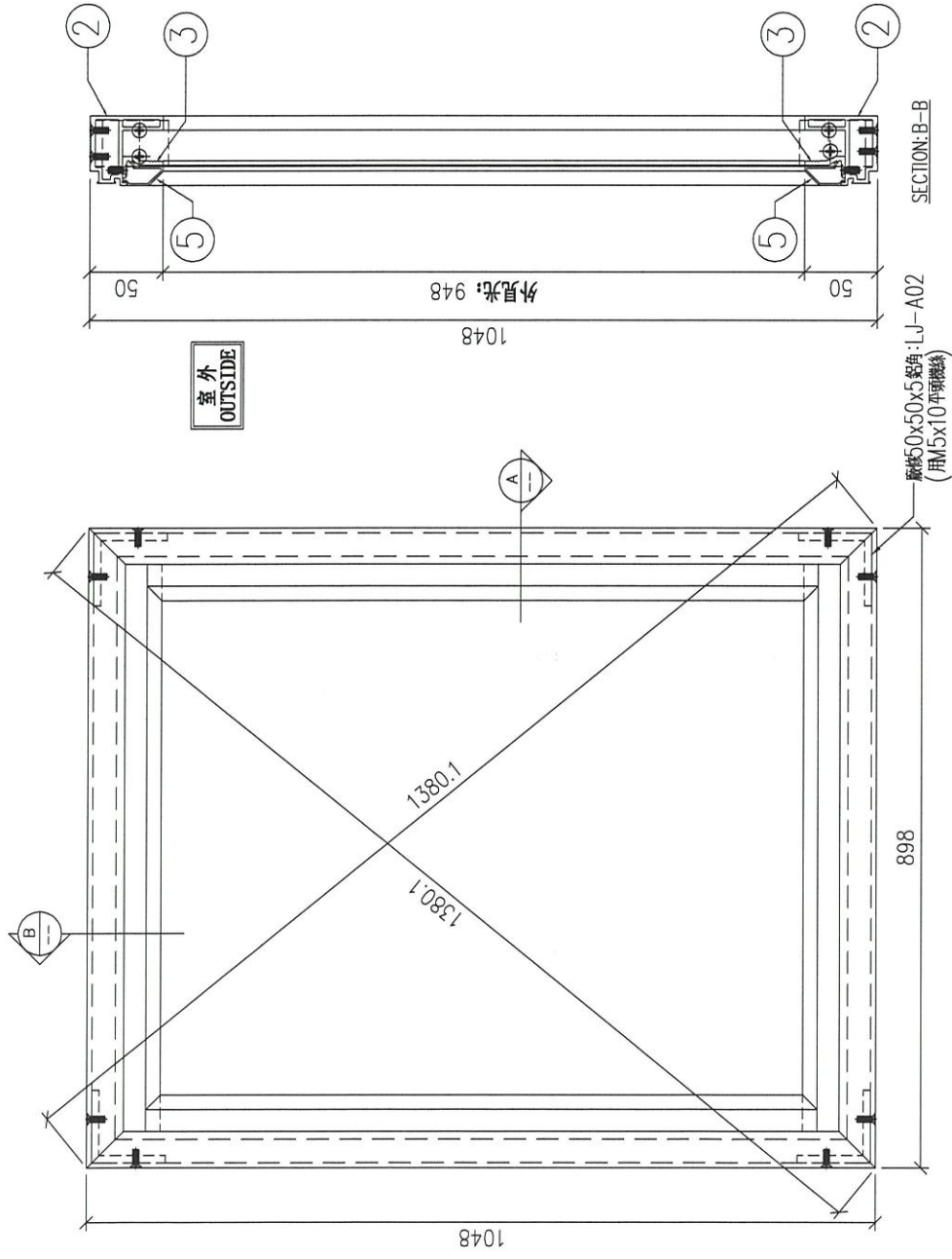
| 序號 | 材料編號 | 材料名稱 | 物料編號 | 長度 L (MM) | 單位 | 幅數 單樑 小計 |
|----|---------|------------|-----------|--------------|----|-------------|
| 1 | X85826 | 48樑窗單玻主企框企 | AL03-T01 | 1048 | 支 | 1 57 |
| 1R | X85826 | 48樑窗單玻主企框企 | AL03-T01R | 1048 | 支 | 1 57 |
| 2 | X85826 | 48樑窗單玻主企框橫 | AL03-T03 | 978 | 支 | 2 114 |
| 3 | X858349 | 70窗玻璃夾角橫 | AL27-04 | 927 | 支 | 2 114 |
| 4 | X858349 | 70窗玻璃夾角企 | AL27-03 | 946 | 支 | 2 114 |
| 5 | X85768 | 70窗玻璃線橫 | P22-01 | 927 | 支 | 2 114 |
| 6 | X85768 | 70窗玻璃線企 | P22-05 | 966 | 支 | 2 114 |



| 序號 | 單元編號 | 數量 | 使用位置 | 樓層 |
|----|------------|----|------|--------|
| 01 | T1-CW-UN05 | 19 | 見派位圖 | 2~23/F |
| 02 | T2-CW-UN05 | 19 | 見派位圖 | 2~23/F |
| 03 | T3-CW-UN05 | 19 | 見派位圖 | 2~23/F |

| | | | | |
|---------|----------------|---------------------|--|--------------|
| 數量: - | 材料: 詳見本圖附表 | 表面處理: UCT806812XL-3 | 美特鋁質有限公司 MIDI Aluminium Fabricator Ltd. | 工程名稱: 亞皆老街 |
| 制圖: LHR | 日期: 2020.09.26 | 校核: WSH | Rev: A | 單位編號: 詳見附表 |
| | | | | 圖號: ASS-UN05 |

| 序號 | 材料編號 | 材料名稱 | 物料編號 | 長度 L (MM) | 單位 | 編數 單位 | 小計 |
|----|---------|------------|-----------|--------------|----|----------|-----|
| 01 | X85826 | 48榭窗單玻主企框企 | AL03-T01 | 1048 | 支 | 1 | 57 |
| 02 | X85826 | 48榭窗單玻主企框企 | AL03-T01R | 1048 | 支 | 1 | 57 |
| 03 | X85826 | 48榭窗單玻主企框橫 | AL03-T04 | 898 | 支 | 2 | 114 |
| 04 | X858349 | 70窗玻璃夾角橫 | AL27-05 | 847 | 支 | 2 | 114 |
| 05 | X858349 | 70窗玻璃夾角企 | AL27-03 | 946 | 支 | 2 | 114 |
| 06 | X85768 | 70窗玻璃線橫 | P22-02 | 847 | 支 | 2 | 114 |
| 07 | X85768 | 70窗玻璃線企 | P22-05 | 966 | 支 | 2 | 114 |

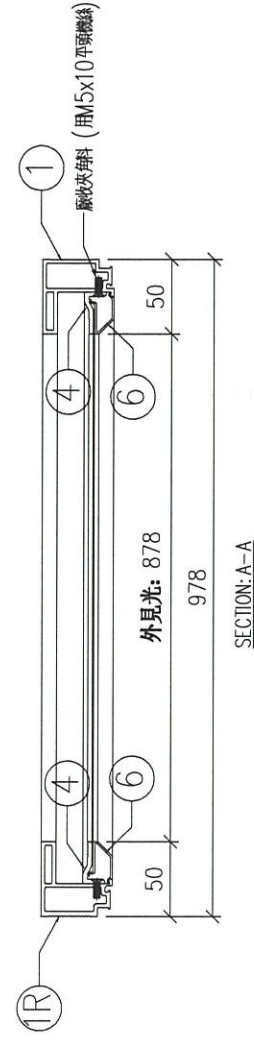
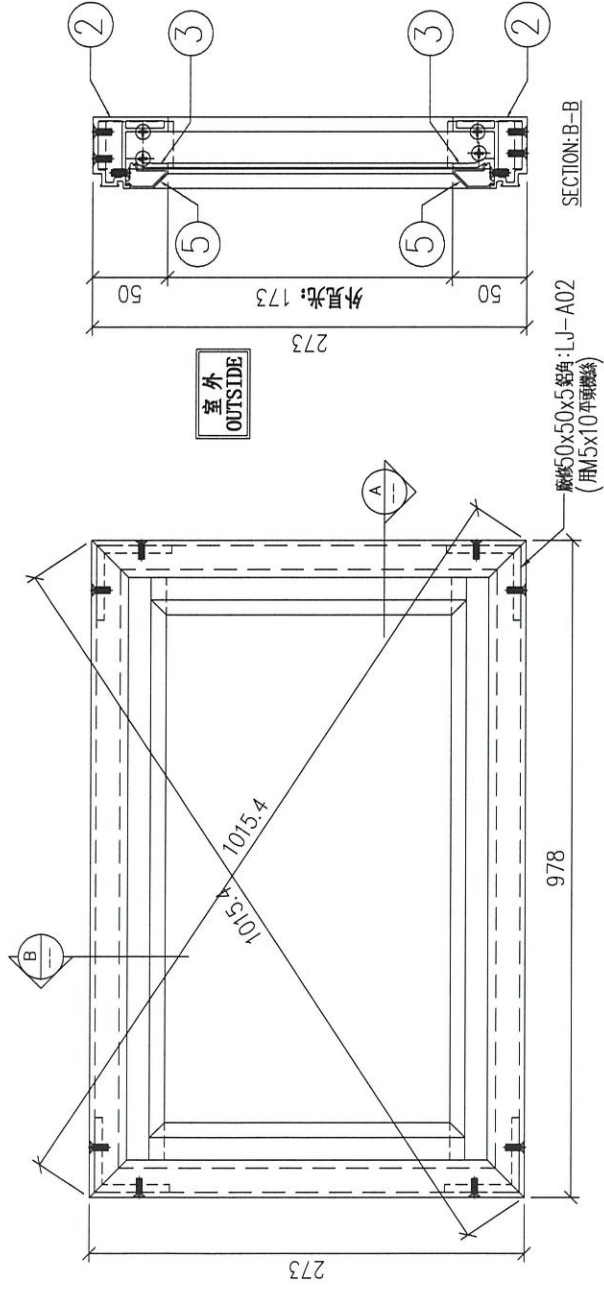


送地盤

| 序號 | 單元編號 | 數量 | 使用位置 | 樓層 |
|----|------------|----|------|--------|
| 01 | T1-CW-UN06 | 19 | 見派位圖 | 2~23/F |
| 02 | T2-CW-UN06 | 19 | 見派位圖 | 2~23/F |
| 03 | T3-CW-UN06 | 19 | 見派位圖 | 2~23/F |

| | | | |
|---------|----------------|---------------------|--|
| 數量: - | 材料: 詳見本圖附表 | 表面處理: UC1806812XL-3 | 工程名稱: 亞皆老街 |
| 制圖: LHR | 日期: 2020.09.26 | 校核: WSH | 單位編號: 詳見附表 |
| | 審核: | Rev: A | 圖號: ASS-UN06 |
| | | | 美特克質有限公司 MIDI Aluminium Fabricator Ltd. |

| 序號 | 材料編號 | 材料名稱 | 物料編號 | 長度 (MM) | 單位 | 數量 |
|----|---------|------------|-----------|------------|----|----|
| 1 | X85826 | 48樑窗單玻主企框企 | AL03-T02 | 273 | 支 | 1 |
| IR | X85826 | 48樑窗單玻主企框企 | AL03-T02R | 273 | 支 | 1 |
| 2 | X85826 | 48樑窗單玻主企框橫 | AL03-T03 | 978 | 支 | 2 |
| 3 | X858349 | 70窗玻璃夾角橫 | AL27-04 | 927 | 支 | 2 |
| 4 | X858349 | 70窗玻璃夾角企 | AL27-07 | 171 | 支 | 2 |
| 5 | X85768 | 70窗玻璃線橫 | P22-01 | 927 | 支 | 2 |
| 6 | X85768 | 70窗玻璃線企 | P22-07 | 191 | 支 | 2 |

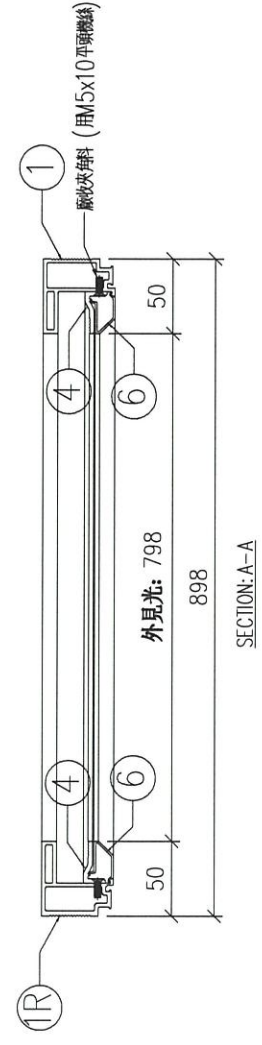
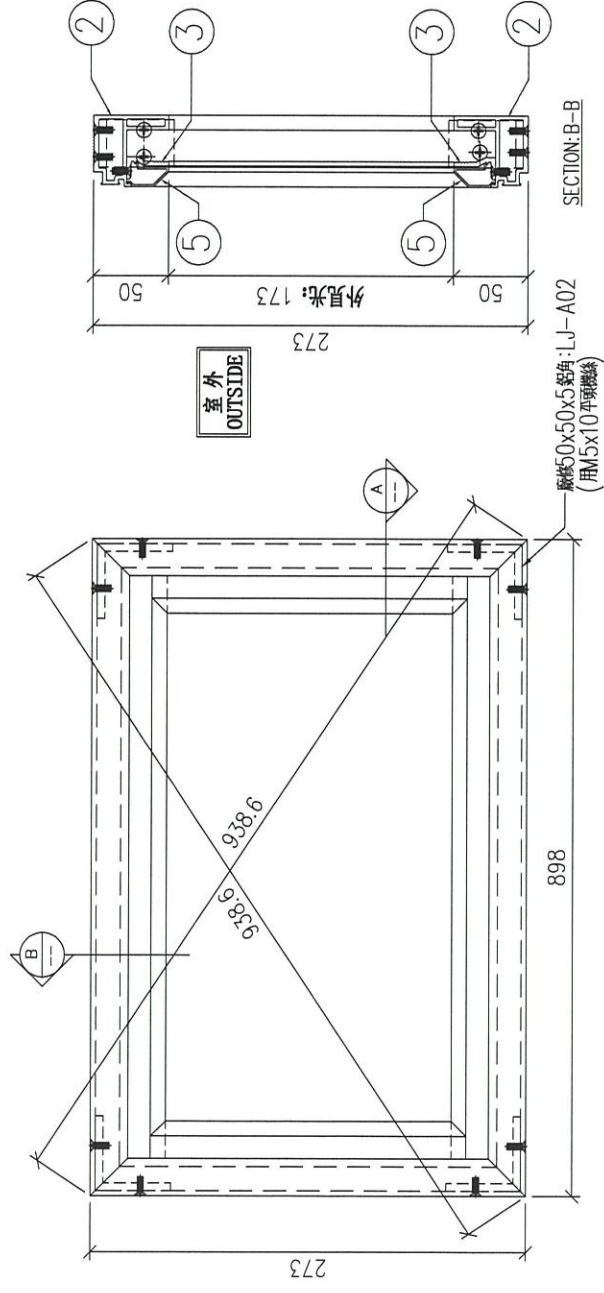


送地盤

| 序號 | 單元編號 | 數量 | 使用位置 | 樓層 |
|----|------------|----|------|-----|
| 01 | T1-CW-UN07 | 1 | 見派位圖 | 1/F |
| 02 | T2-CW-UN07 | 1 | 見派位圖 | 1/F |
| 03 | T3-CW-UN07 | 1 | 見派位圖 | 1/F |

| | | | |
|------------|----------------|--|--------|
| 數量: - | 材料: 詳見本圖附表 | 表面處理: UCT806812XL-3 | Rev: A |
| 制圖: LHR | 日期: 2020.09.26 | 枝核: WSH | 審核: |
| 工程名稱: 亞皆老街 | | 美特鋁質有限公司 MIDI Aluminium Fabricator Ltd. | |
| 單元編號: 詳見附表 | | 圖号: ASS-UN07 | |

| 序号 | 材料編號 | 材料名稱 | 物料編號 | 長度 L (MM) | 單位 | 圖數 |
|----|---------|------------|-----------|--------------|----|----|
| 1 | X85826 | 48榭窗單玻主企框企 | AL03-T02 | 273 | 支 | 1 |
| 1R | X85826 | 48榭窗單玻主企框企 | AL03-T02R | 273 | 支 | 1 |
| 2 | X85826 | 48榭窗單玻主企框橫 | AL03-T04 | 898 | 支 | 2 |
| 3 | X858349 | 70窗玻璃夾角橫 | AL27-05 | 847 | 支 | 2 |
| 4 | X858349 | 70窗玻璃夾角企 | AL27-07 | 171 | 支 | 2 |
| 5 | X85768 | 70窗玻璃線橫 | P22-02 | 847 | 支 | 2 |
| 6 | X85768 | 70窗玻璃線企 | P22-07 | 191 | 支 | 2 |



送地盤

| 序号 | 單元編號 | 數量 | 使用位置 | 樓層 |
|----|------------|----|------|-----|
| 01 | T1-CW-UN08 | 1 | 見派位圖 | 1/F |
| 02 | T2-CW-UN08 | 1 | 見派位圖 | 1/F |
| 03 | T3-CW-UN08 | 1 | 見派位圖 | 1/F |

| | | | |
|---------|----------------|---------------------|--|
| 数量: - | 材料: 详见本图附表 | 表面处理: UCT806812XL-3 | 工程名称: 亞皆老街 |
| 制图: LHR | 日期: 2020.09.26 | 审核: WSH | 單位編號: 详见附表 |
| | | | 圖号: ASS-UN08 |
| | | | 美特鋁質有限公司 MIDI Aluminium Fabricator Ltd. |

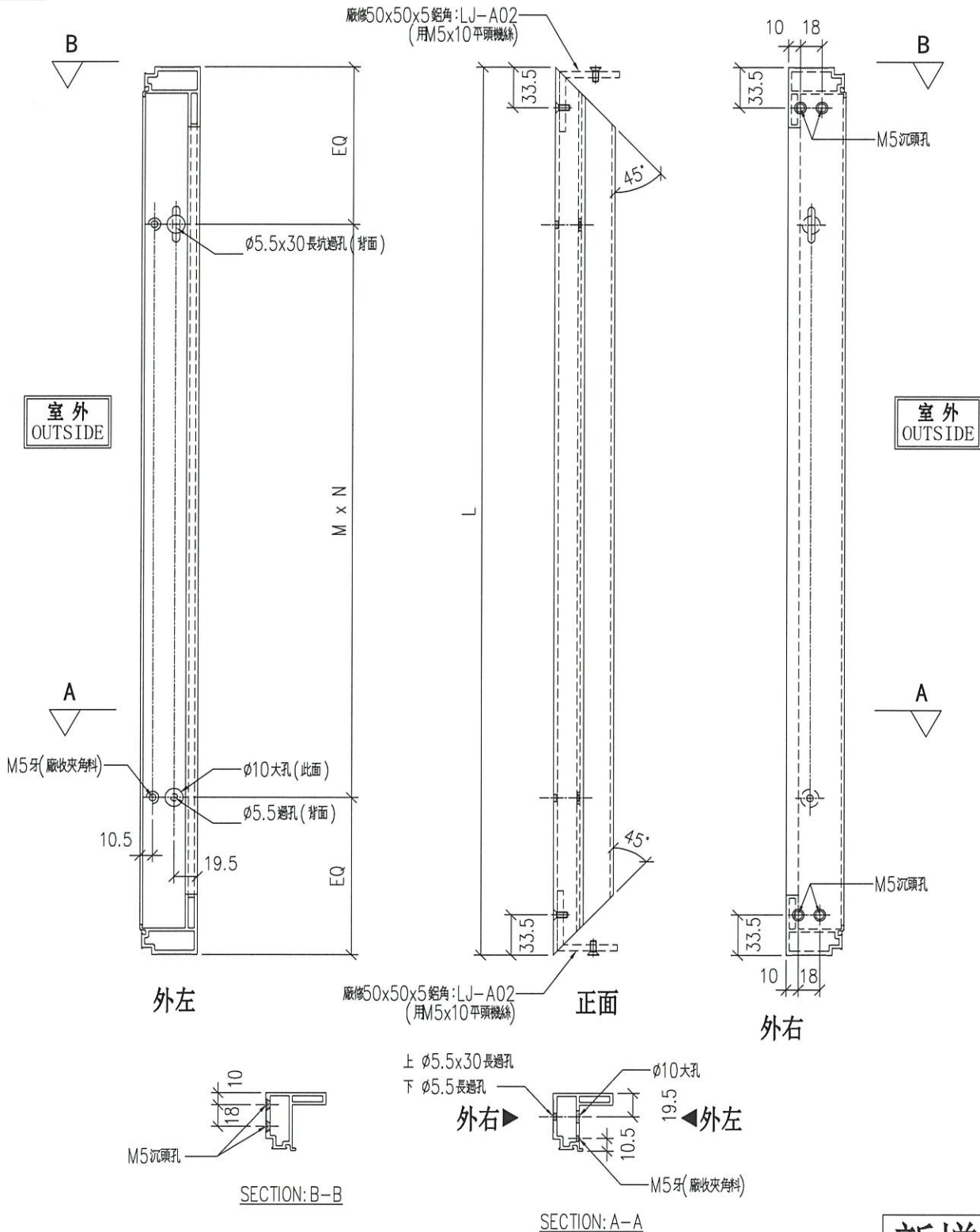


美特鋁質 有限公司
MIDI Aluminium Fabricator Ltd.

| 序号 | 物料編號 | 分格尺寸 | L | M x N | EQ | 數量 | 使用位置 | 樓層 |
|----|-----------|------|------|--------|------|-----|------------|--------|
| 01 | AL03-T01R | 1100 | 1048 | Ø300x3 | 74 | 114 | CW-UN05,06 | 1~23/F |
| 02 | AL03-T02R | 325 | 273 | Ø100x1 | 86.5 | 6 | CW-UN07,08 | 1~23/F |

工程號 J852 地盤 亞皆老街

組裝用



新增圖

| | | | | | | | | |
|----|---------------|----|-----|------------|----|------------|---|--|
| 名稱 | 48 梗窗單玻主企框 | 制圖 | LHR | 2020.09.24 | 修改 | - | - | |
| 材料 | X85826 | 復核 | - | | 日期 | - | - | |
| 顏色 | UCT806812XL-3 | 批准 | | | 圖號 | CW-FAB-03R | | |

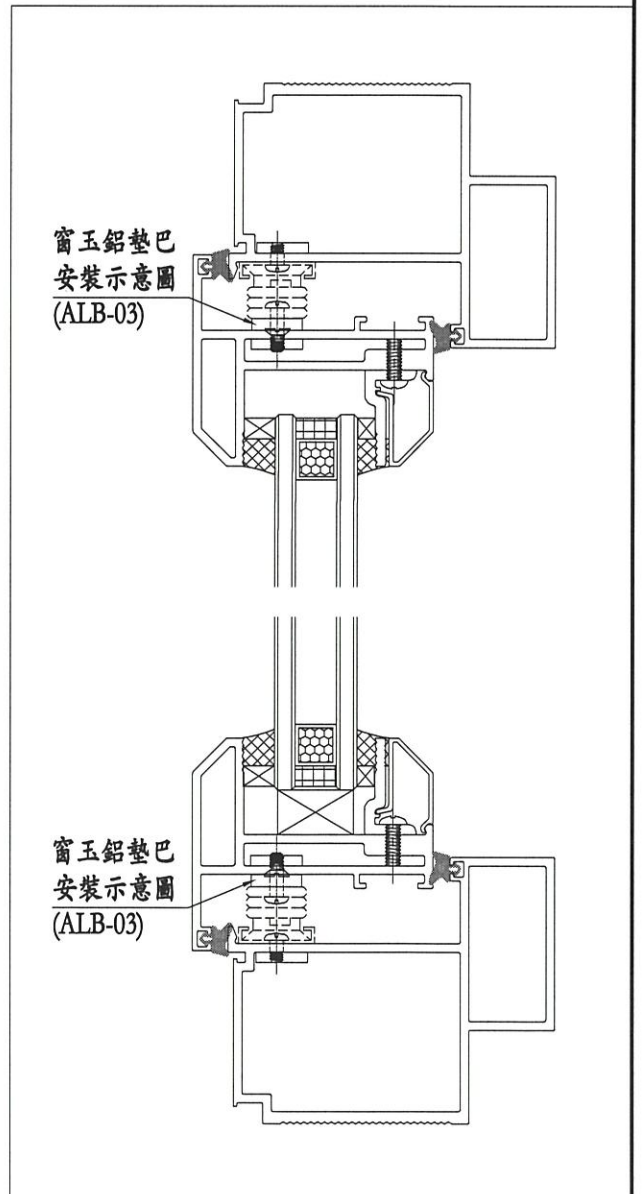
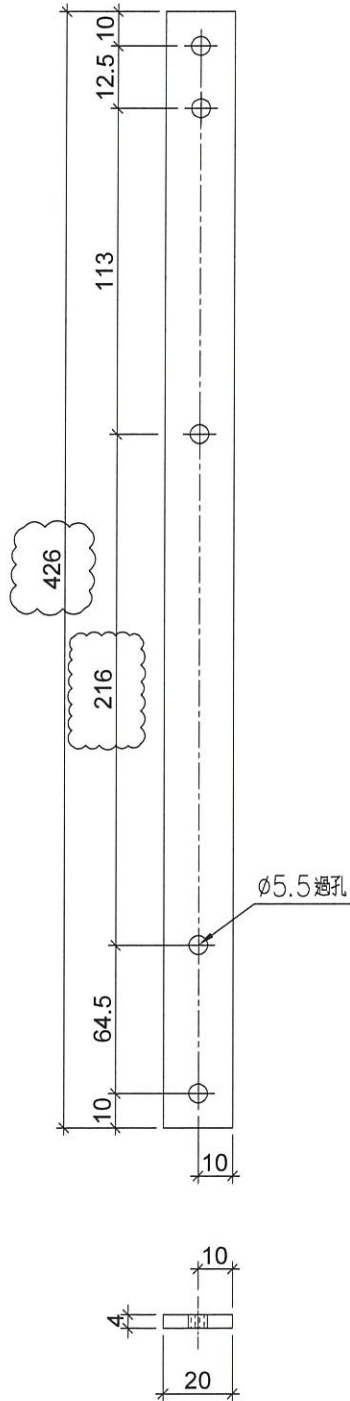


美特鋁質有限公司
MIDI Aluminium Fabricator Ltd.

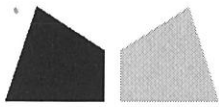
工程號 J852 地盤 亞皆老街

| 序号 | 物料編號 | 數量 | 位置 | 樓層 |
|----|--------|-----|-----------|--------|
| 01 | ALB-03 | 120 | 窗玉28"扇撐墊巴 | 1~23/F |

組裝用



| | | | | | | | | |
|----|----------------|----|-----|------------|----|-------------|------------|--|
| 名稱 | 鋁巴加工圖 | 制圖 | LHR | 2020.09.22 | 修改 | A | B | |
| 材料 | 20*4mm厚鋁巴(用廢料) | 復核 | - | - | 日期 | 2020.12.09 | 2020.12.10 | |
| 顏色 | MILL | 批準 | | | 圖號 | J852-LJ-C28 | | |



鋁材開料總表

工程號碼: J852 工程名稱: 幕牆(M01)輔材-修正

| 序號 | 鋁料編號 | 名稱 | 表面處理 | | 開料長度 | 實用長料總數量 | | 浪費率(%) |
|----|-----------|------|------|----|------|---------|--------|--------|
| | | | 顏色 | 層厚 | | 支數 | 長度 | |
| 1 | 20x20x3角 | | | | 6000 | 47 | 282000 | 2.53 |
| 2 | 20x4巴 | 修改尺寸 | | | 5800 | 3 | 17400 | 24.66 |
| 3 | 32x32x3角 | | | | 3600 | 32 | 115200 | 11.52 |
| 4 | 38x38x6角碼 | | | | 6000 | 6 | 36000 | 9.06 |
| 5 | 39x3巴 | | | | 5800 | 1 | 5800 | 75.66 |
| 6 | 50x16x3角 | | | | 5800 | 1 | 5800 | 75.34 |
| 7 | 50x50x5角 | | | | 5800 | 7 | 40600 | 4.61 |
| 8 | 65x50x5角 | | | | 5800 | 1 | 5800 | 51.55 |
| 9 | X85823 | | | | 5800 | 1 | 5800 | 15.34 |
| 10 | X85824 | | | | 5400 | 2 | 10800 | 6.85 |

送至: _____

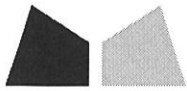
由: _____

日期: _____

簡短說明: _____

共2頁 第1頁

打印日期: 10/12/2020 打印時間: 11:28



工程號碼:J852, 工程名稱:幕牆(MO1)輔材-修正

開料長度:5800, 總長料支數:3, 總開料支數:30

鋸片厚度(mm):6, 料頭尾總切除(mm):50, 浪費率(%):24.66

鋁材開料清單 20x4巴

| 窗號 | 編號(用料狀況) | 實用長度(長料開數) | 需要支數 | 開料支數 | 長料支數 | 餘料支數 | 編號(剩餘長度) |
|--------|----------|------------|------|------|------|------|---------------------------|
| ALB-03 | 1-3 | 426.0 | 30 | 30 | 3 | 0 | 1-2@(134)x2 3@(4022)x1 |