



工程指示 / 要求簡箋(E.I.)

工程指示編號：EI / 2522 / 20

修改版次：F

工程編號：J - 852

工程名稱：亞皆老街中電

工程項目：幕牆 -地盆用 企橫鋁料 和收口蓋

收件人：生統

發件人：Ant Yeung

日期：08/12/2020

要求提供 / 確認 事項：

- | | | |
|------------------------------------|-------------------------------------|-------------------------------|
| <input type="checkbox"/> 初步鋁料 B.M. | <input type="checkbox"/> 加工拆圖，然後生產 | <input type="checkbox"/> 尺寸表 |
| <input type="checkbox"/> 正式鋁料 B.M. | <input type="checkbox"/> 技術上資料 / 指示 | <input type="checkbox"/> 報價 |
| <input type="checkbox"/> 配件 B.M. | <input type="checkbox"/> 樣辦或貨品說明書 | <input type="checkbox"/> 分判合約 |
| <input type="checkbox"/> 其他：_____ | | |

內容：

F 版：已修改加工圖 (CW-FAB-11, CW-FAB-12, CW-FAB-13, CW-FAB-14)

改動指孔. 的富王料 (5EI26910#
A)

請在 2020.12.11 前完成上列要求。

附：4 頁

以上項目為：

- 原合約工程包 原合約工程加 / 減賬 新工程報價

原因：-

分發東莞各部門：

- | | | | | | | | |
|---------------------------------|------------------------------|---|---|--|---|--------------------------------|---|
| <input type="checkbox"/> 生產技術總監 | <input type="checkbox"/> 連附件 | <input type="checkbox"/> 技術部 | <input type="checkbox"/> 連附件 | <input type="checkbox"/> 生產部 | <input type="checkbox"/> 連附件 | <input type="checkbox"/> 機械設計部 | <input type="checkbox"/> 連附件 |
| <input type="checkbox"/> 採購部 | <input type="checkbox"/> 連附件 | <input checked="" type="checkbox"/> 生產統籌部 | <input checked="" type="checkbox"/> 連附件 | <input checked="" type="checkbox"/> 小羅&清 | <input checked="" type="checkbox"/> 連附件 | | |
| <input type="checkbox"/> 質檢部 | <input type="checkbox"/> 連附件 | <input type="checkbox"/> 會計部 | <input type="checkbox"/> 連附件 | <input type="checkbox"/> 報關組 | <input type="checkbox"/> 連附件 | <input type="checkbox"/> 其他 | <u>楊榮輝</u> <input type="checkbox"/> 連附件 |

分發其他分判：

- (v) 水洪 連附件

分發香港各部門：

- | | | | | | | | | |
|------------------------------|------------------------------|-------------------------------|------------------------------|------------------------------|------------------------------|---|------------------------------|------------------------------|
| <input type="checkbox"/> 行政部 | <input type="checkbox"/> 連附件 | <input type="checkbox"/> 會計部 | <input type="checkbox"/> 連附件 | <input type="checkbox"/> 統籌部 | <input type="checkbox"/> 連附件 | <input checked="" type="checkbox"/> 工程部地盤科文 | <input type="checkbox"/> 連附件 | (祥哥) |
| <input type="checkbox"/> 採購部 | <input type="checkbox"/> 連附件 | <input type="checkbox"/> QS 部 | <input type="checkbox"/> 連附件 | <input type="checkbox"/> 維修部 | <input type="checkbox"/> 連附件 | <input type="checkbox"/> 其他 | _____ | <input type="checkbox"/> 連附件 |

傳遞編號：

HK 2816 / 20

發件人簽署：

項目經理簽署：

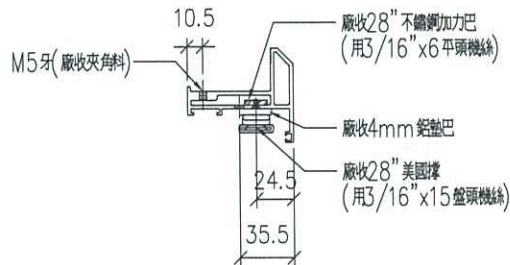
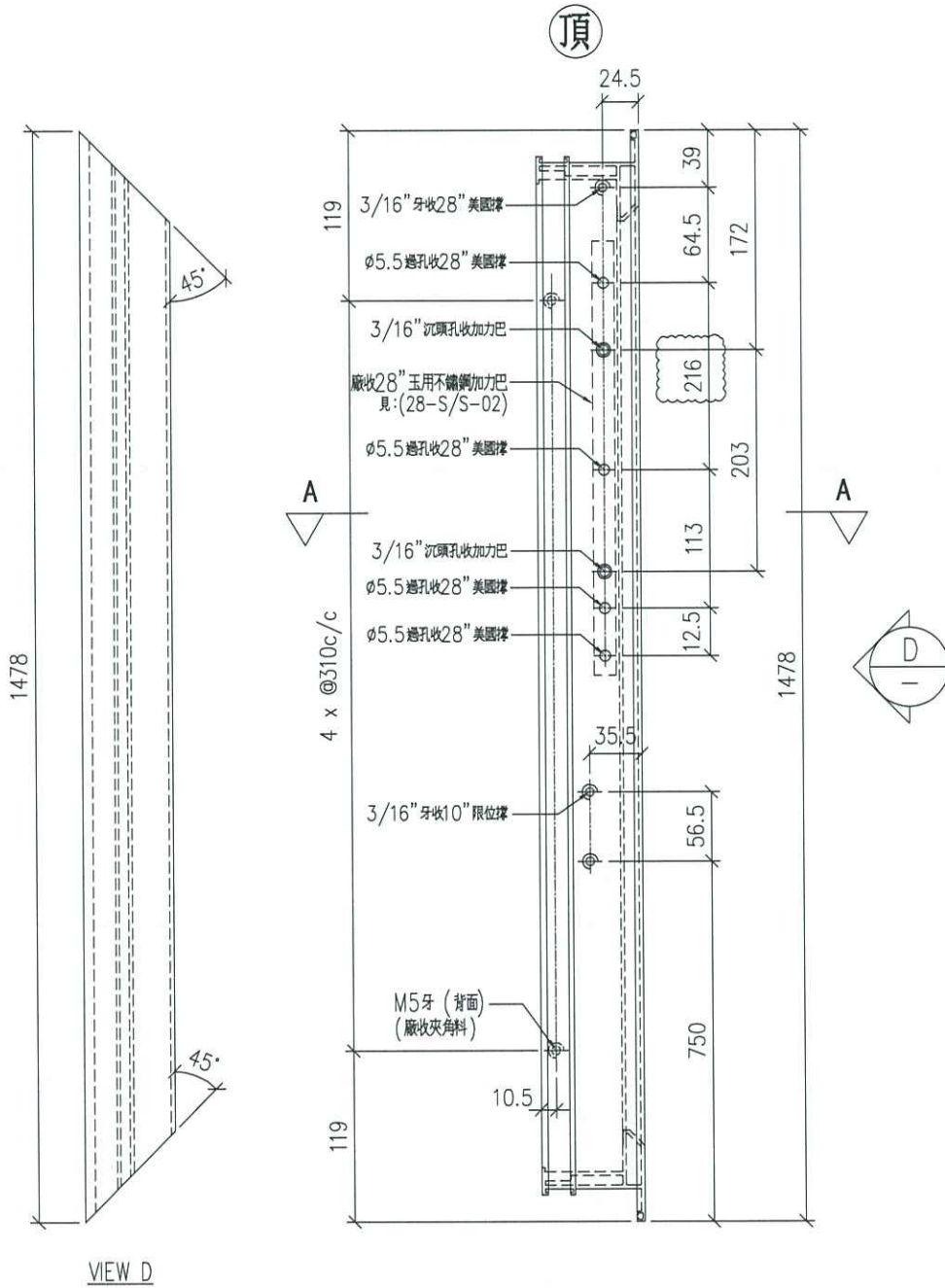


美特鋁質 有限公司
MIDI Aluminium Fabricator Ltd.

序号	物料編號	分格尺寸	數量	使用位置	樓層
01	PW21-01	1630	6	CW-UN11	22, 23/F

工程號 J852 地盤 亞皆老街

組裝用



名稱	70生窗窗玉	制圖	LHR	2020.09.24	修改	A	
材料	X85767	復核	—		日期	2020.12.08	
顏色	UCT806812XL-3	批准			圖號	CW-FAB-11	

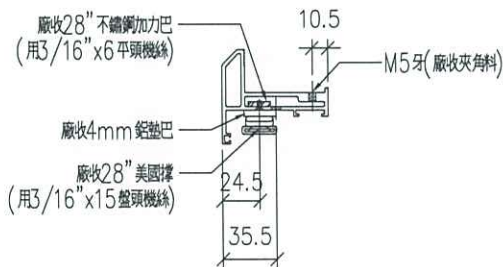
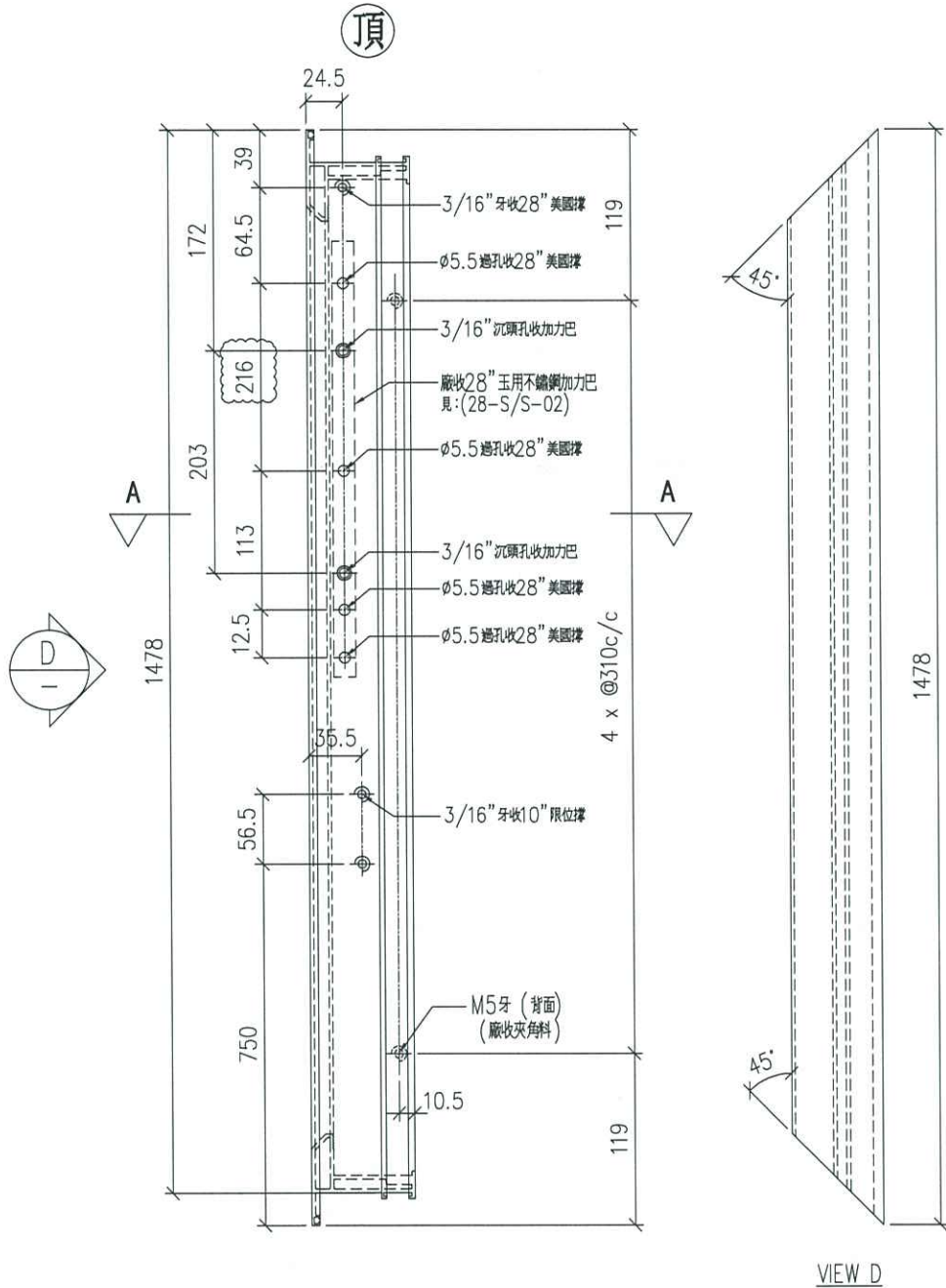


美特鋁質 有限公司
MIDI Aluminium Fabricator Ltd.

序号	物料編號	分格尺寸	數量	使用位置	樓層
01	PW21-02	1630	6	CW-UN11	22, 23/F

工程號 J852 地盤 亞皆老街

組裝用



SECTION: A-A

名稱	70生窗窗玉	制圖	LHR	2020.09.24	修改	A	
材料	X85767	復核	-		日期	2020.12.08	
顏色	UCT806812XL-3	批准			圖號	CW-FAB-12	

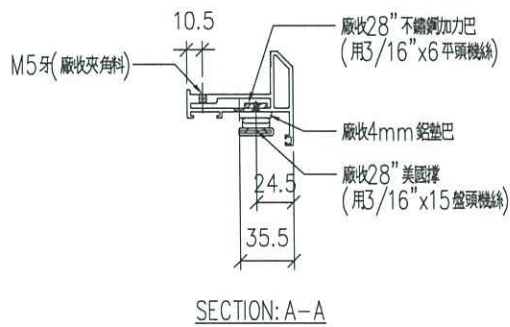
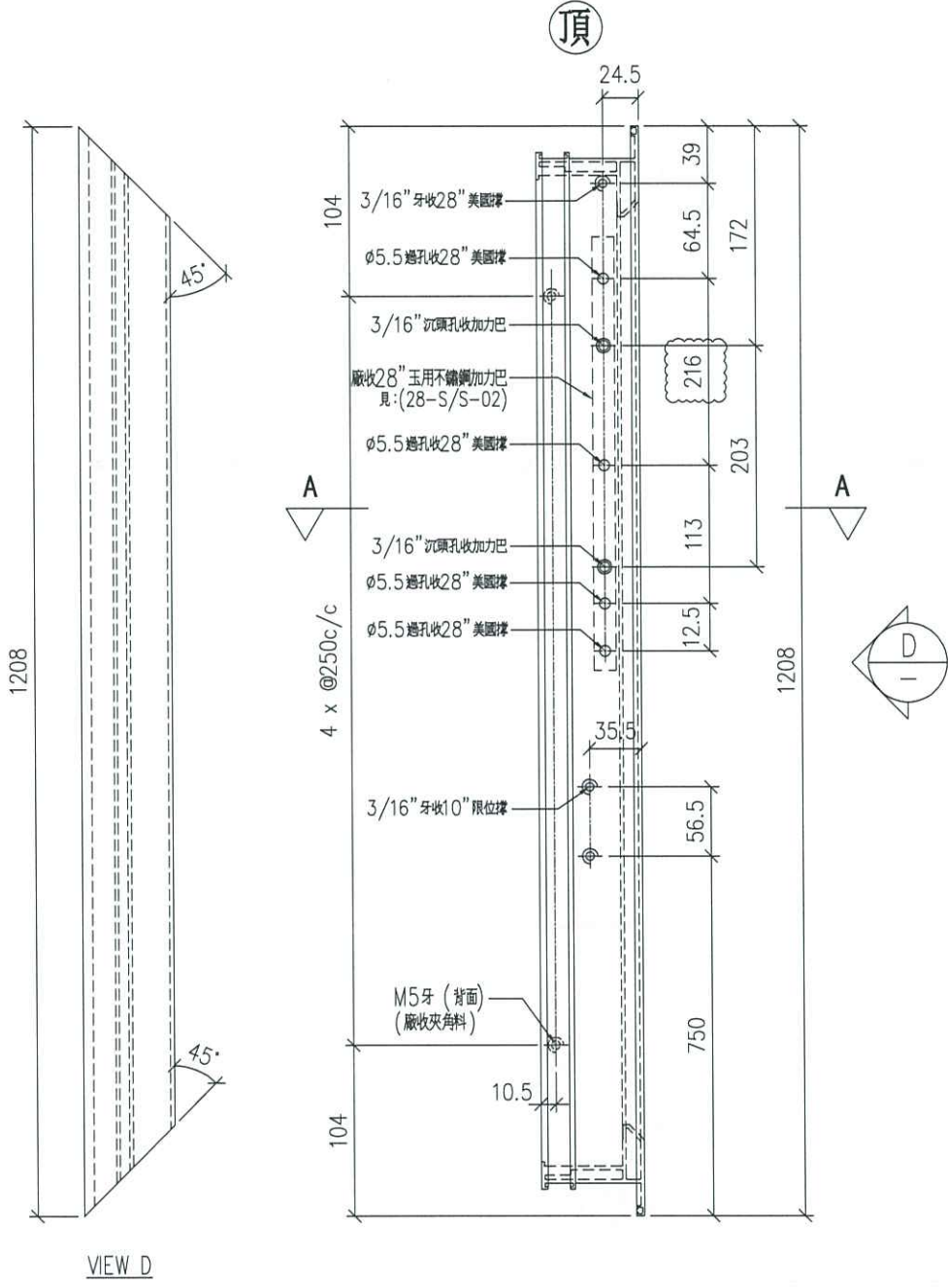


美特鋁質 有限公司
MIDI Aluminium Fabricator Ltd.

序号	物料編號	分格尺寸	數量	使用位置	樓層
01	PW21-03	1360	54	CW-UN12	1~21/F

工程號 J852 地盤 亞皆老街

組裝用



名稱	70生窗窗玉	制圖	LHR	2020.09.24	修改	A		
材料	X85767	復核	—		日期	2020.12.08		
顏色	UCT806812XL-3	批准			圖號	CW-FAB-13		



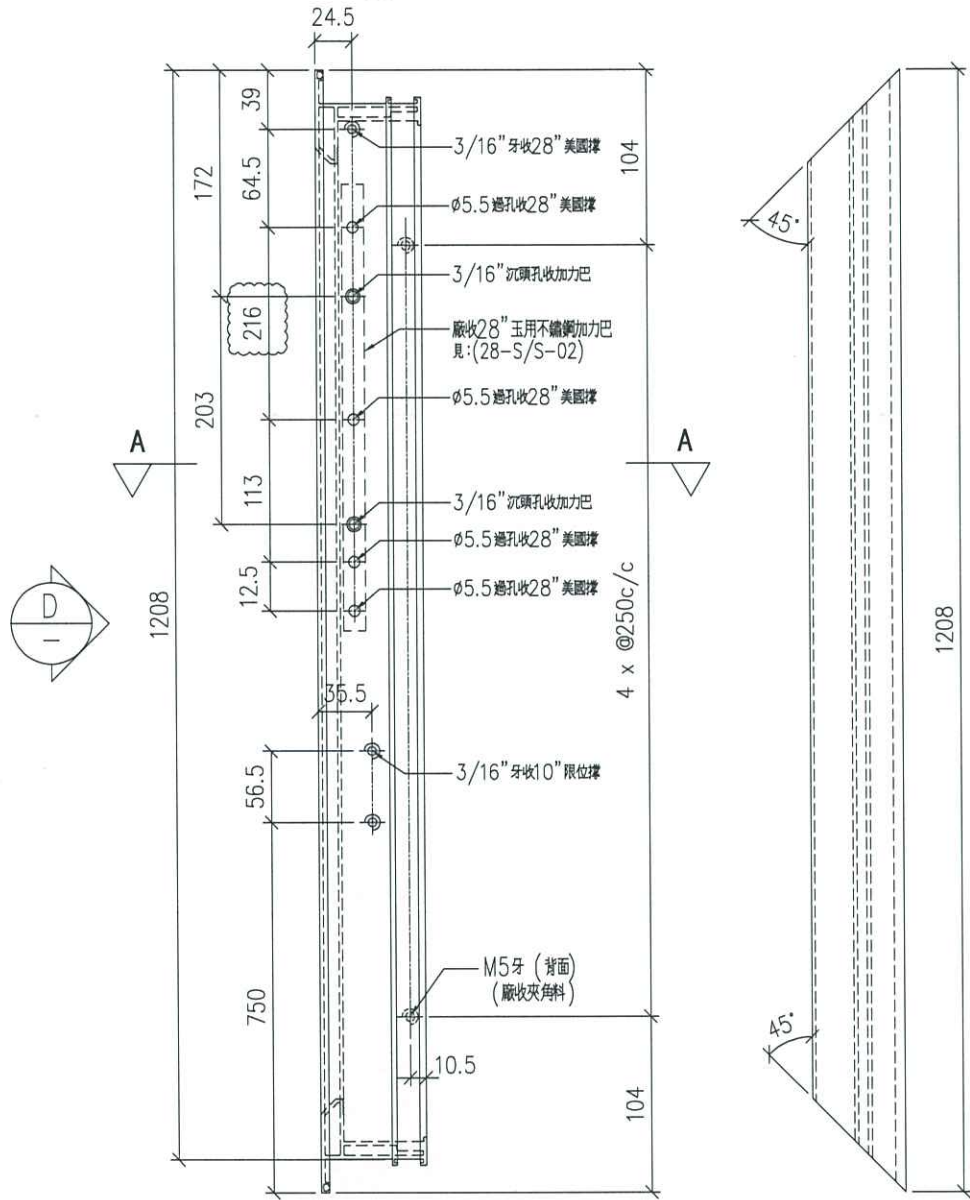
美特鋁質 有限公司
MIDI Aluminium Fabricator Ltd.

序号	物料編號	分格尺寸	數量	使用位置	樓層
01	PW21-04	1360	54	CW-UN12	1~21/F

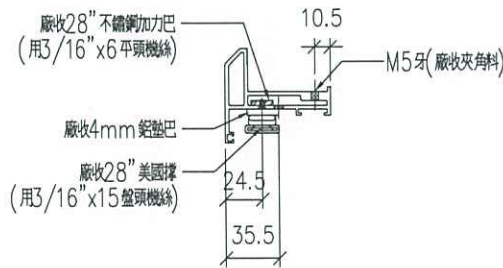
工程號 J852 地盤 亞皆老街

組裝用

頂



VIEW D



SECTION: A-A

名稱	70生窗窗玉	制圖	LHR	2020.09.24	修改	A	
材料	X85767	復核	—		日期	2020.12.08	
顏色	UCT806812XL-3	批准			圖號	CW-FAB-14	