

工程指示 / 要求簡箋(E.I.)

工程指示編號：EI / 2522 / 20

修改版次：E

工程編號：J - 852

工程名稱：亞皆老街中電

工程項目：幕牆 -地盆用 企橫鋁料 和收口蓋

收件人：生統

發件人：Ant Yeung

日期：02/12/2020

要求提供 / 確認 事項：

- | | | |
|------------------------------------|-------------------------------------|-------------------------------|
| <input type="checkbox"/> 初步鋁料 B.M. | <input type="checkbox"/> 加工拆圖，然後生產 | <input type="checkbox"/> 尺寸表 |
| <input type="checkbox"/> 正式鋁料 B.M. | <input type="checkbox"/> 技術上資料 / 指示 | <input type="checkbox"/> 報價 |
| <input type="checkbox"/> 配件 B.M. | <input type="checkbox"/> 樣辦或貨品說明書 | <input type="checkbox"/> 分判合約 |
| <input type="checkbox"/> 其他：_____ | | |

內容：

E 版：因顧問要求死牆位置的副框開長洞作移動之用，請按此修改加工圖(CW-FAB-03)生產

D 版：拆圖有誤，修改加工圖樣 (CW-FAB-27, CW-FAB-28)

C 版：請按修改圖加工

B 版：改碼仔角方向,企橫

請按加工圖生產幕牆 -企橫鋁料送地盆。5 層為 1 批

企橫鋁料優先生產出貨。

先放行 1,2,3,5,6 / F (T1-T3);

T3 優先出貨 (T3-->T2-->T1); 分座包裝

請在 2020.12.05 前完成上列要求。

附：1 頁

以上項目為：

- 原合約工程包 原合約工程加 / 減賬 新工程報價

原因：-_____

分發東莞各部門：

- | | | | |
|--|--|---|---|
| <input type="checkbox"/> 生產技術總監 <input type="checkbox"/> 連附件 | <input type="checkbox"/> 技術部 <input type="checkbox"/> 連附件 | <input type="checkbox"/> 生產部 <input type="checkbox"/> 連附件 | <input type="checkbox"/> 機械設計部 <input type="checkbox"/> 連附件 |
| <input type="checkbox"/> 採購部 <input type="checkbox"/> 連附件 | <input checked="" type="checkbox"/> 生產統籌部 <input type="checkbox"/> 連附件 | <input checked="" type="checkbox"/> 小羅 & 清 <input type="checkbox"/> 連附件 | |
| <input type="checkbox"/> 質檢部 <input type="checkbox"/> 連附件 | <input type="checkbox"/> 會計部 <input type="checkbox"/> 連附件 | <input type="checkbox"/> 報關組 <input type="checkbox"/> 連附件 | <input type="checkbox"/> 其他 <u>楊榮輝</u> <input type="checkbox"/> 連附件 |

分發其他分判：

- (v) 水洪 連附件

分發香港各部門：

- | | | | | |
|---|--|---|---|------------------------------|
| <input type="checkbox"/> 行政部 <input type="checkbox"/> 連附件 | <input type="checkbox"/> 會計部 <input type="checkbox"/> 連附件 | <input type="checkbox"/> 統籌部 <input type="checkbox"/> 連附件 | <input type="checkbox"/> 工程部地盤科文 <input type="checkbox"/> 連附件 | 祥哥 |
| <input type="checkbox"/> 採購部 <input type="checkbox"/> 連附件 | <input type="checkbox"/> QS 部 <input type="checkbox"/> 連附件 | <input type="checkbox"/> 維修部 <input type="checkbox"/> 連附件 | <input type="checkbox"/> 其他 _____ | <input type="checkbox"/> 連附件 |

傳遞編號：

HK 2766 / 20

發件人簽署：

項目經理簽署：

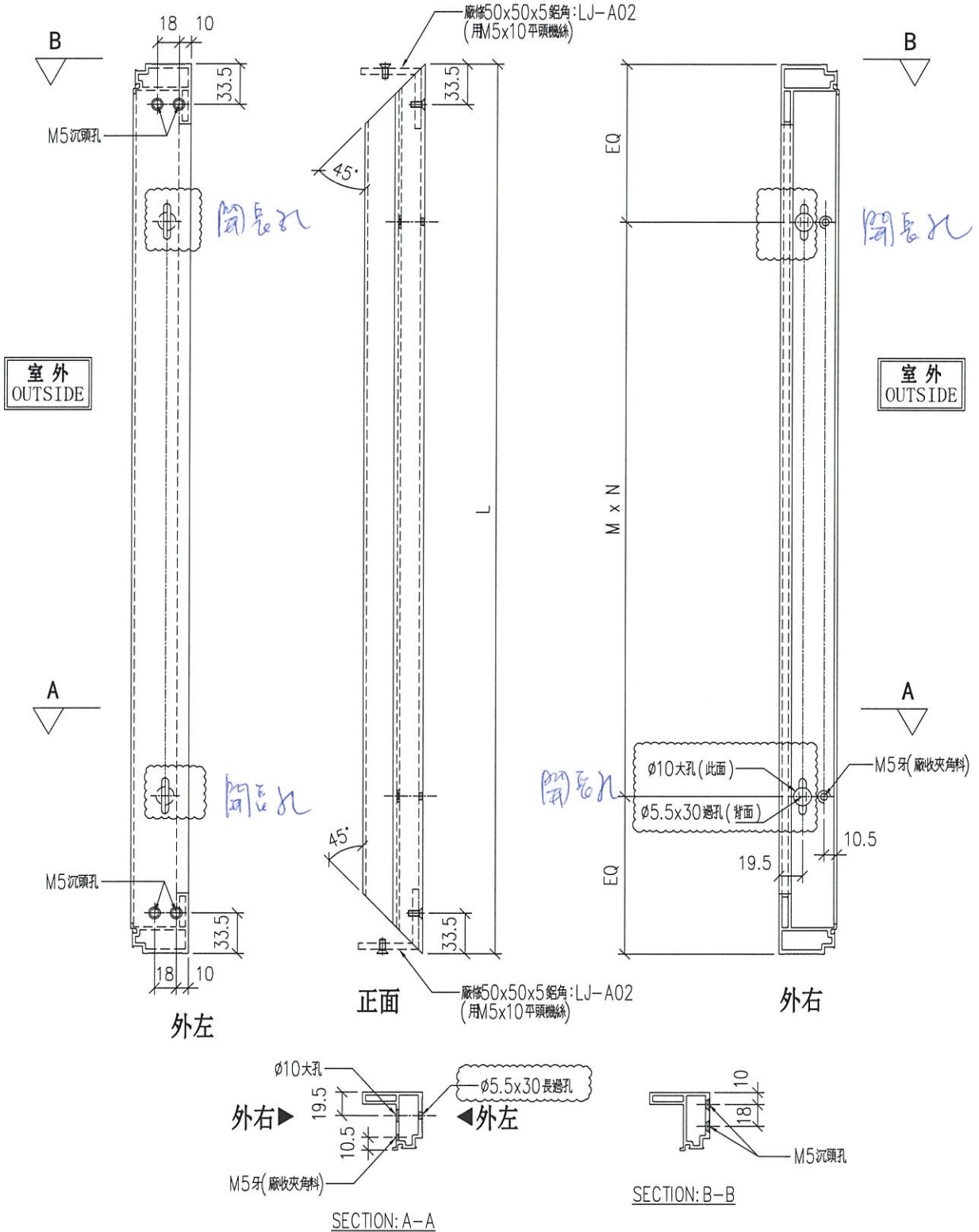


美特鋁質 有限公司
MIDI Aluminium Fabricator Ltd.

序号	物料編號	分格尺寸	L	M x N	EQ	數量	使用位置	樓層
01	AL03-T01	1100	1048	Ø300x3	74	228	CW-UN05, 06	1~23/F
02	AL03-T02	325	273	Ø100x1	86.5	12	CW-UN07, 08	1~23/F

工程號 J852 地盤 亞皆老街

組裝用



名稱	48 梗窗單玻主企框	制圖	LHR	2020.09.24	修改	A		
材料	X85826	復核	-		日期	2020.12.01		
顏色	UCT806812XL-3	批准			圖號	CW-FAB-03		