



工程指示 / 要求簡箋(E.I.)

工程指示編號：EI / 2522 / 20

修改版次：A

工程編號：J - 852

工程名稱：亞皆老街中電

工程項目：幕牆 -地盆用 企橫鋁料 和收口蓋

收件人：生統

發件人：Ant Yeung

日期：16/10/2020

要求提供 / 確認 事項：

- | | | |
|------------------------------------|-------------------------------------|-------------------------------|
| <input type="checkbox"/> 初步鋁料 B.M. | <input type="checkbox"/> 加工拆圖，然後生產 | <input type="checkbox"/> 尺寸表 |
| <input type="checkbox"/> 正式鋁料 B.M. | <input type="checkbox"/> 技術上資料 / 指示 | <input type="checkbox"/> 報價 |
| <input type="checkbox"/> 配件 B.M. | <input type="checkbox"/> 樣辦或貨品說明書 | <input type="checkbox"/> 分判合約 |
| <input type="checkbox"/> 其他：_____ | | |

內容：

請按加工圖生產幕牆 -企橫鋁料送地盆。

企橫鋁料優先生產出貨。

先放行 1,2,3,5,6 /F

T3 優先出貨

分座包裝

請在 2020.10.16 前完成上列要求。

附：41 頁+4 頁位置圖

以上項目為：

- 原合約工程包 原合約工程加 / 減賬 新工程報價

原因：-

分發東莞各部門：

- () 生產技術總監 連附件 () 技術部 連附件 () 生產部 連附件 () 機械設計部 連附件
 () 採購部 連附件 () 生產統籌部 連附件 () 小羅&清 連附件
 () 質檢部 連附件 () 會計部 連附件 () 報關組 連附件 () 其他 楊榮輝 連附件

分發其他分判：

- (v) 水洪 連附件

分發香港各部門：

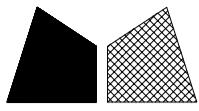
- () 行政部 連附件 () 會計部 連附件 () 統籌部 連附件 () 工程地盤科文 連附件 祥哥
 () 採購部 連附件 () QS 部 連附件 () 維修部 連附件 () 其他 _____ 連附件

傳遞編號：

HK 2365 / 20

發件人簽署：

項目經理簽署：



美特鋁質有限公司

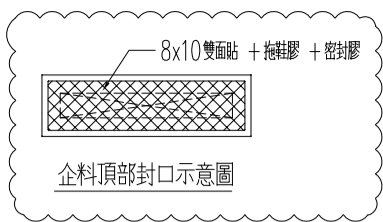
MIDI Aluminium Fabricator Ltd.

工程號

J-852

地盤

亞皆老街



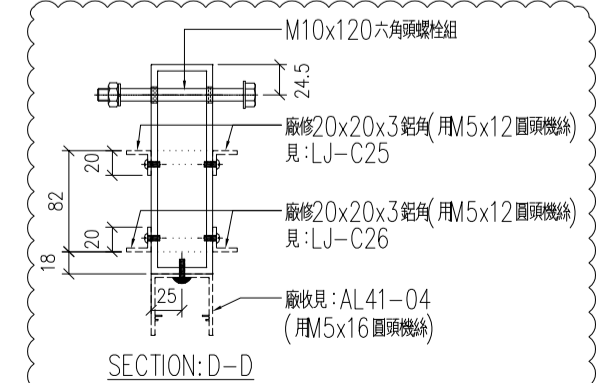
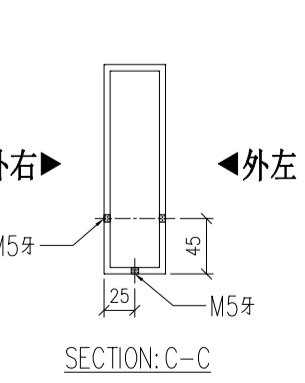
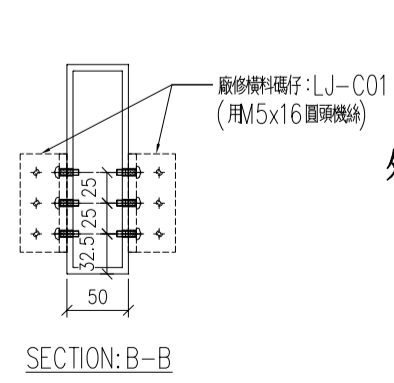
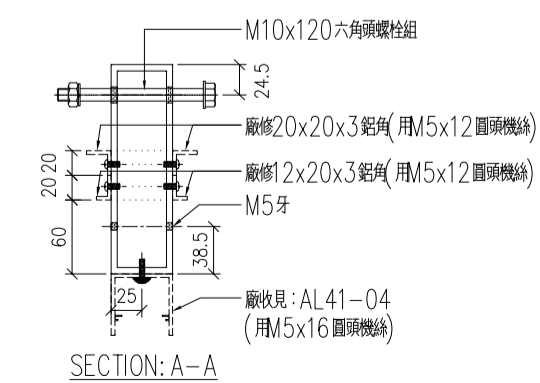
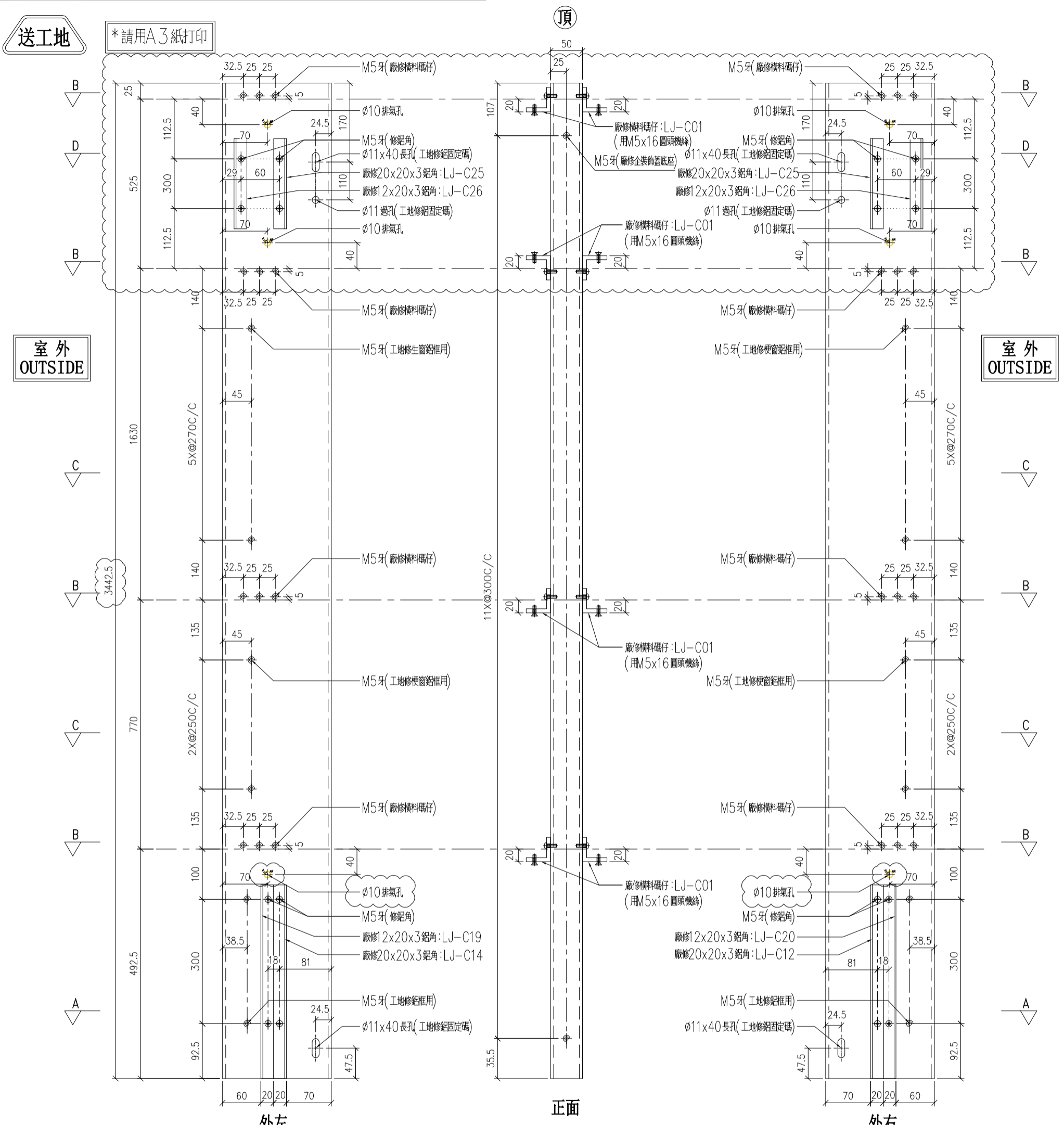
序號	物料編號	數量	使用位置	樓層
01	T1-AL01-M10	1	見派位圖	T1座23/F
02	T2-AL01-M10	1	見派位圖	T2座23/F
03	T3-AL01-M10	1	見派位圖	T3座23/F

送工地

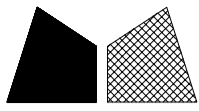
*請用A3紙打印

室外 OUTSIDE

室外 OUTSIDE



名稱	170x50x5mm 鋁通	制圖	LHR	2020.9.22	修改	A	
材料	X85825	復核	-	-	日期	2020,10,12	
顏色	UCT806812XL-3	批準			圖號	J852-CW-M10	



美特鋁質有限公司

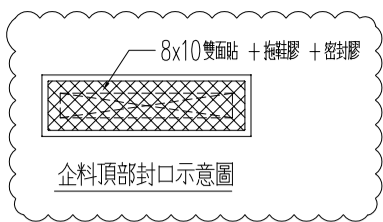
MIDI Aluminium Fabricator Ltd.

工程號

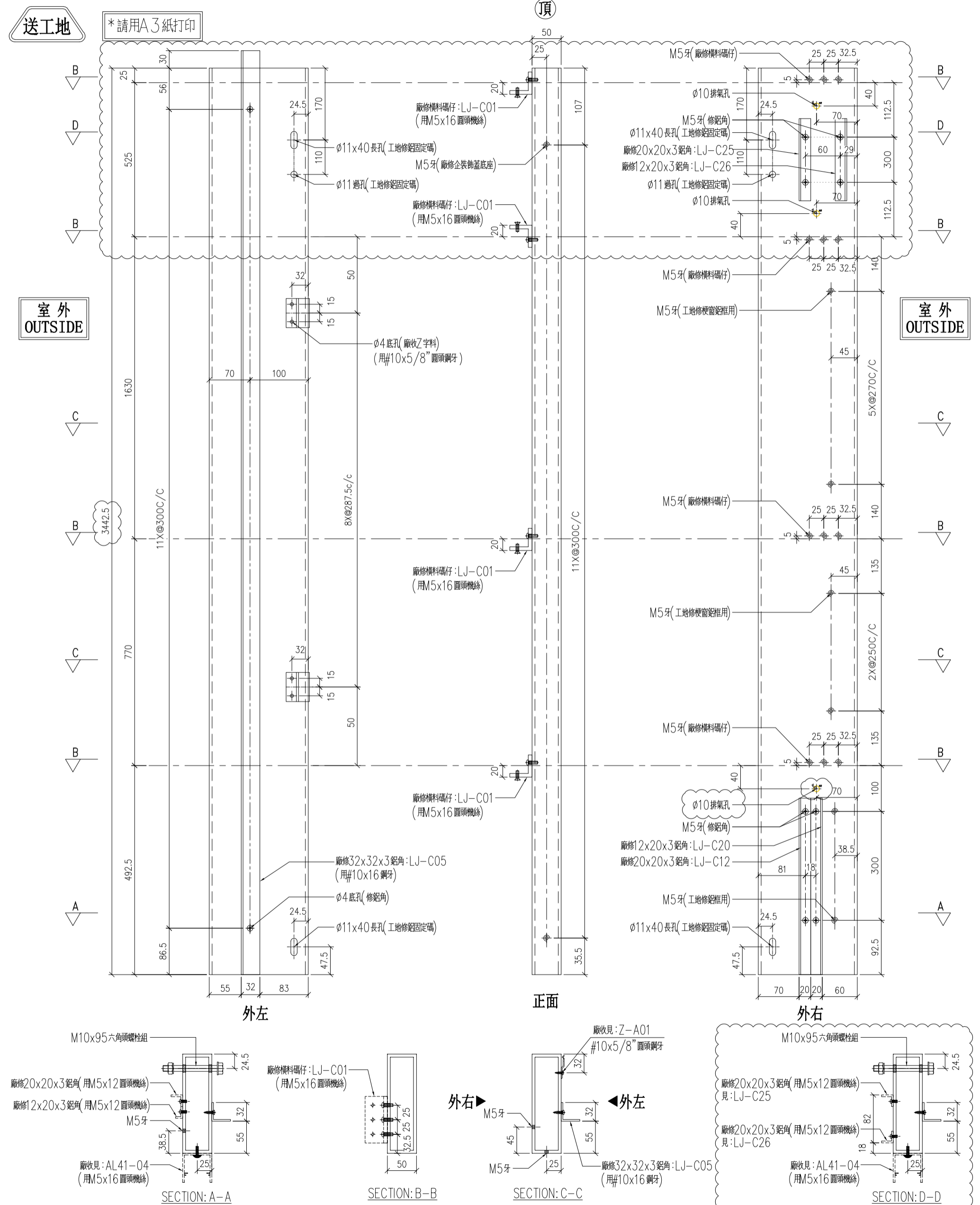
J-852

地盤

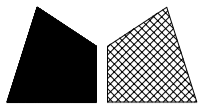
亞皆老街



序號	物料編號	數量	使用位置	樓層
01	T1-AL01-M11	1	見派位圖	T1座23/F
02	T2-AL01-M11	1	見派位圖	T2座23/F
03	T3-AL01-M11	1	見派位圖	T3座23/F

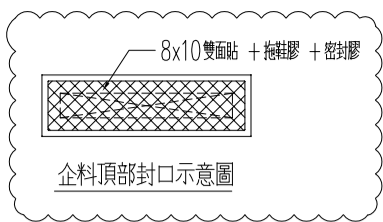


名稱	170x50x5mm 鋁通	制圖	LHR	2020.9.22	修改	A
材料	X85825	復核	-	-	日期	2020,10,12
顏色	UCT806812XL-3	批準			圖號	J852-CW-M11

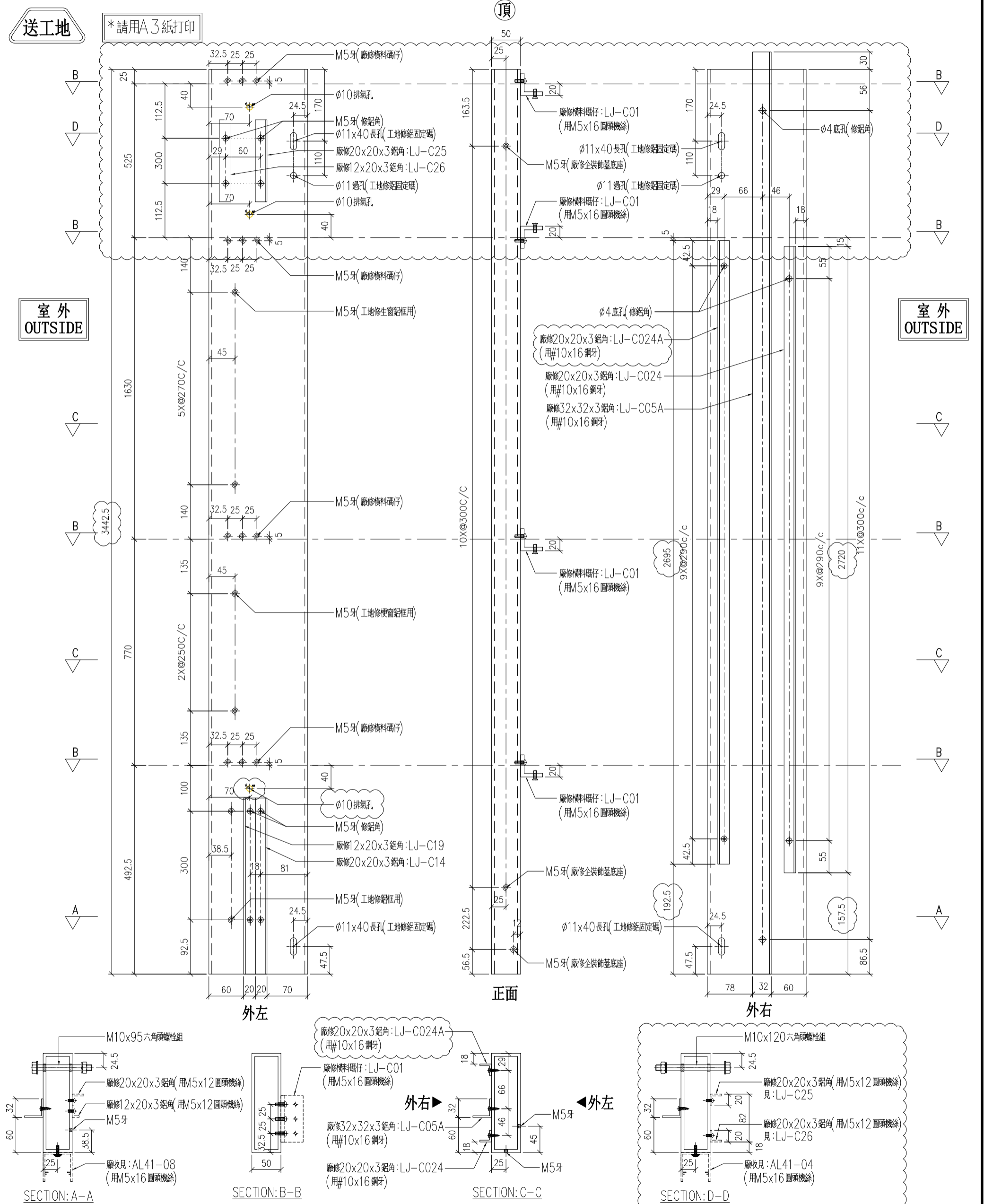


美特鋁質有限公司
MIDI Aluminium Fabricator Ltd.

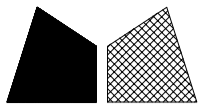
工程號 J-852 地盤 亞皆老街



序號	物料編號	數量	使用位置	樓層
01	T1-AL01-M12	1	見派位圖	T1座23/F
02	T2-AL01-M12	1	見派位圖	T2座23/F
03	T3-AL01-M12	1	見派位圖	T3座23/F



名稱	170x50x5mm 鋁通	制圖	LHR	2020.9.22	修改	A	
材料	X85825	復核	-	-	日期	2020,10,12	
顏色	UCT806812XL-3	批準			圖號	J852-CW-M12	



美特鋁質有限公司

MIDI Aluminium Fabricator Ltd.

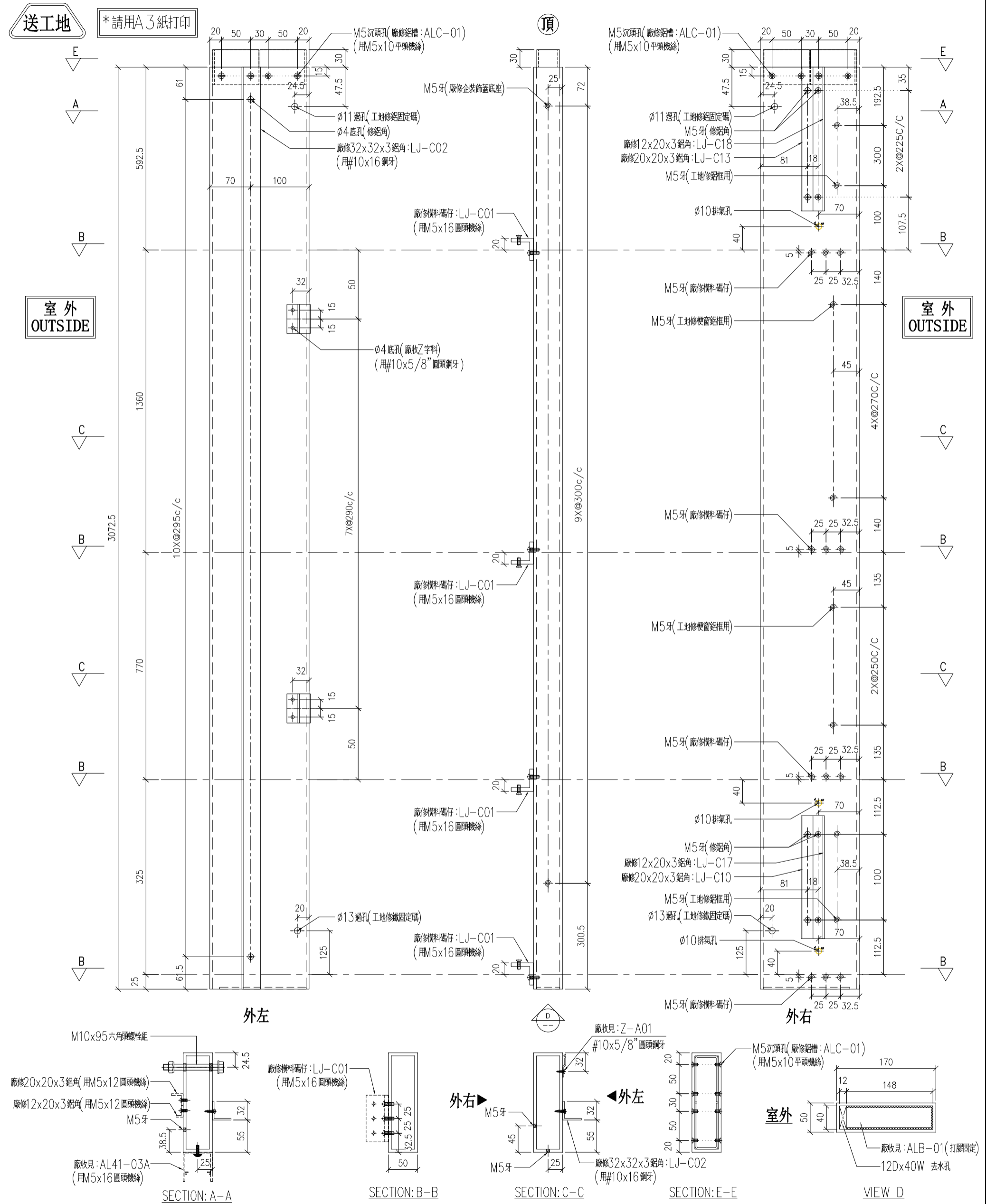
工程號

J-852

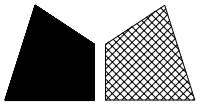
地盤

亞皆老街

序號	物料編號	數量	使用位置	樓層
01	T1-AL01-M05	1	見派位圖	T1座 1/F
02	T2-AL01-M05	1	見派位圖	T2座 1/F



名稱	170x50x5mm 鋁通	制圖	LHR	2020.9.22	修改		
材料	X85825	復核	-	-	日期		
顏色	UCT806812XL-3	批準			圖號	J852-CW-M14	



美特鋁質 有限公司

MIDI Aluminium Fabricator Ltd.

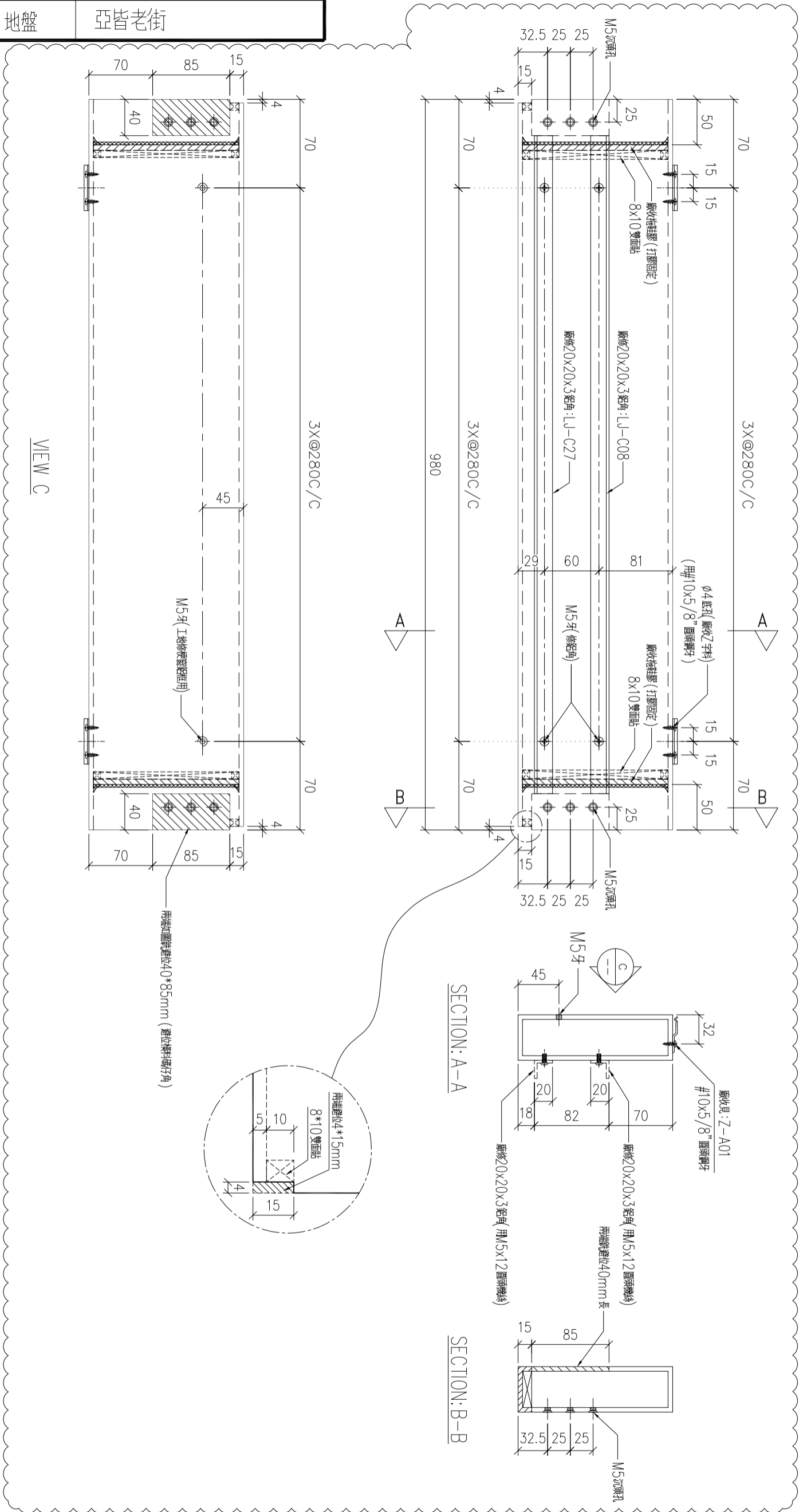
工程號

J-852

地盤

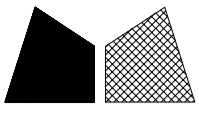
亞皆老街

送工地



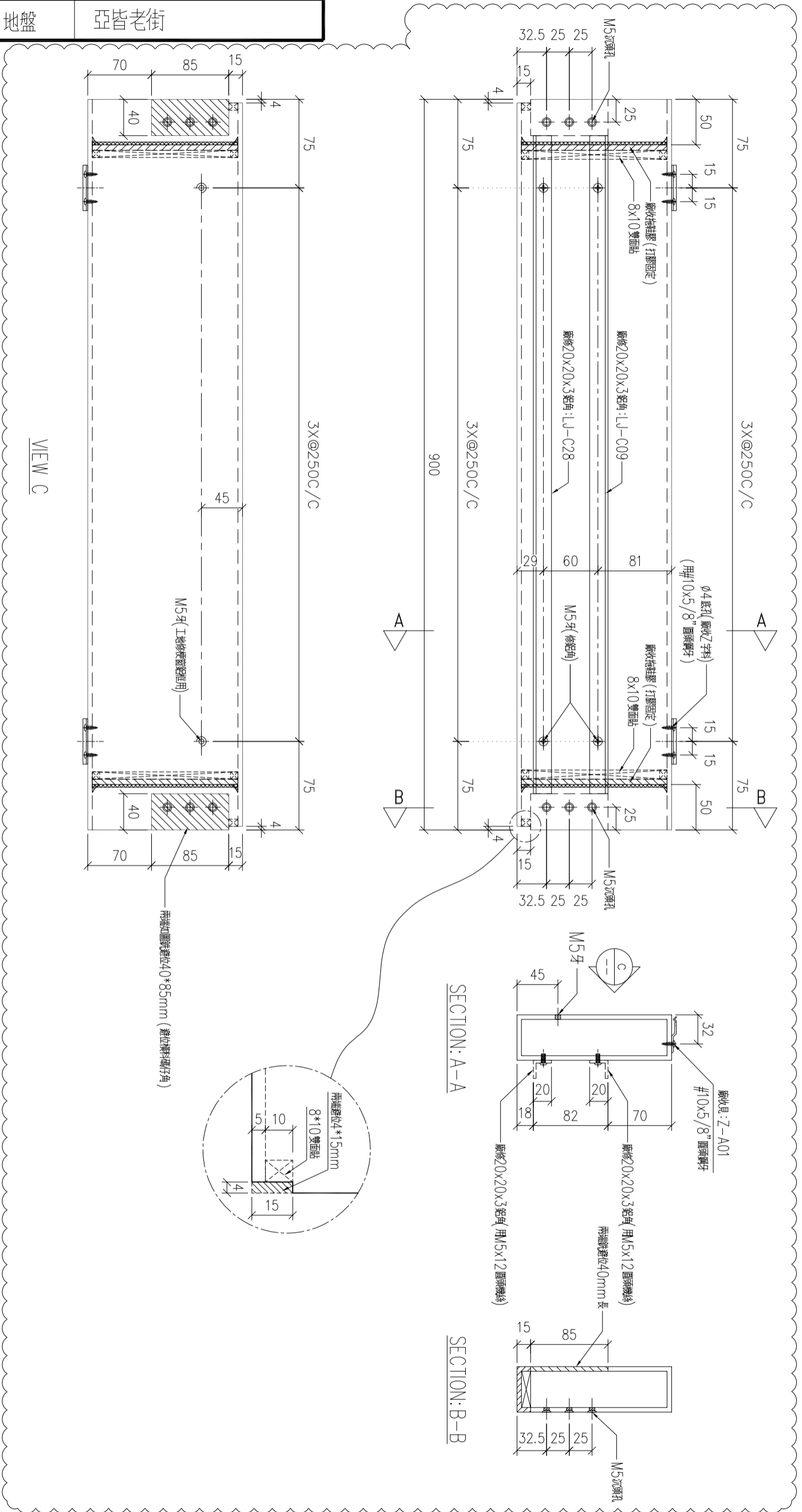
序号	物料編號	數量	使用位置	樓層
01	T1-AL01-T07	1	見派位圖	T1座ROOF
02	T2-AL01-T07	1	見派位圖	T2座ROOF
03	T3-AL01-T07	1	見派位圖	T3座ROOF

名稱	170x50x5mm 鋁通	制圖	LHR	2020.8.22	修改	A
材料	X85825	復核	-	-	日期	2020,10,13
顏色	UCT806812XL-3	批準			圖號	J852-CW-T06



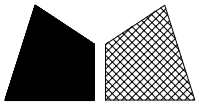
工程號	J-852	地盤	亞皆老街
-----	-------	----	------

送工地



序号	物料編號	數量	使用位置	樓層
01	T1-AL01-T08	1	見派位圖	T1座ROOF
02	T2-AL01-T08	1	見派位圖	T2座ROOF
03	T3-AL01-T08	1	見派位圖	T3座ROOF

名稱	170x50x5mm 鋁通	制圖	LHR	2020.8.22	修改	A
材料	X85825	復核	-	-	日期	2020,10,13
顏色	UCT806812XL-3	批準			圖號	J852-CW-T07



美特鋁質 有限公司

MIDI Aluminium Fabricator Ltd.

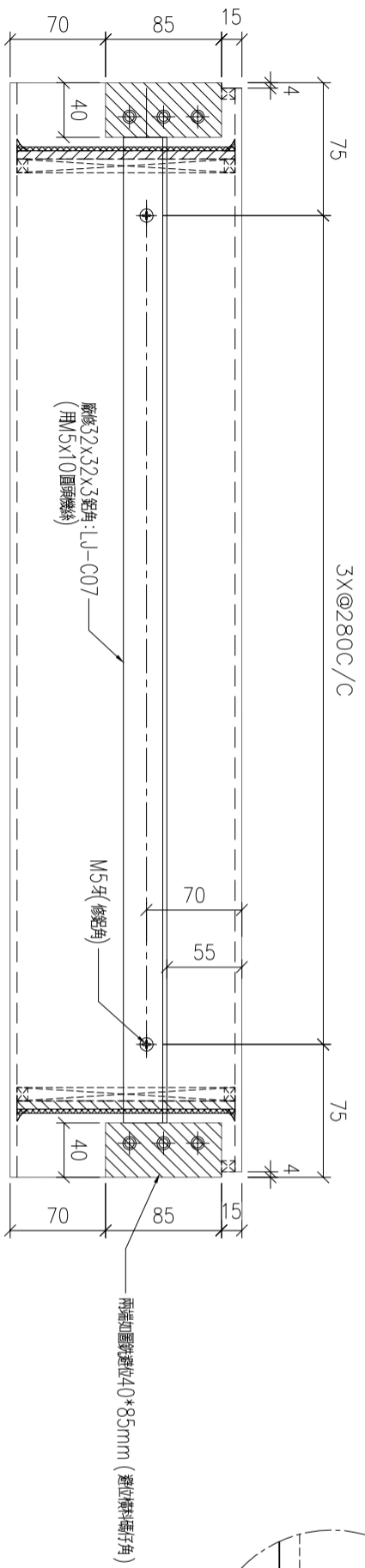
工程號

J-852

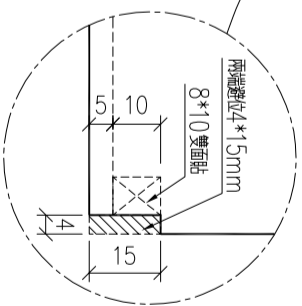
地盤

亞皆老街

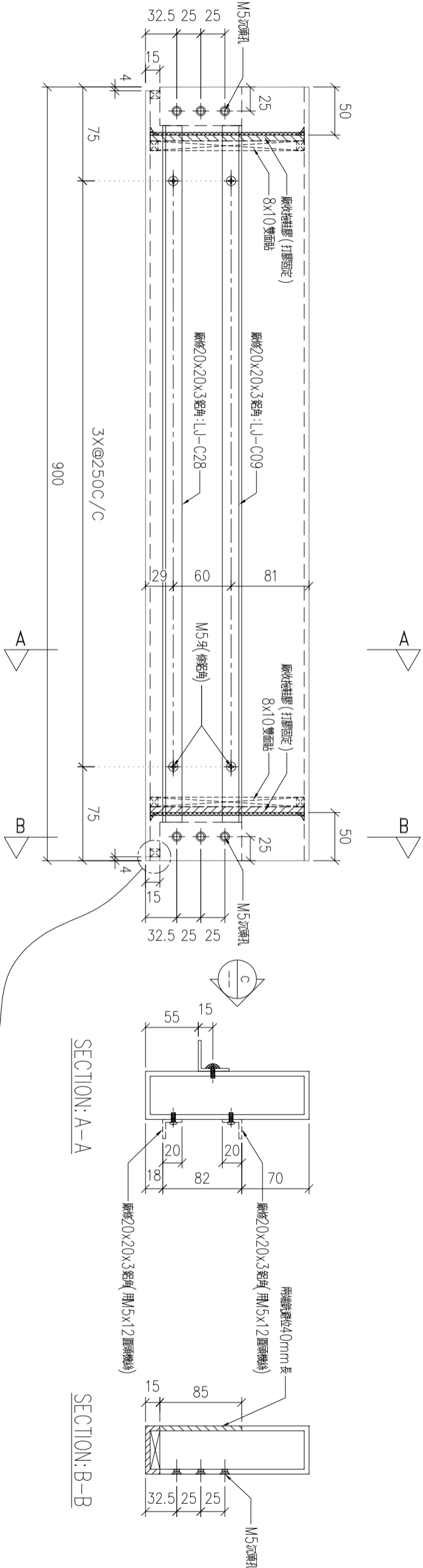
送工地



VIEW C



兩邊鑲位40*85mm (鑲位材料: 鋁角)



SECTION: A-A

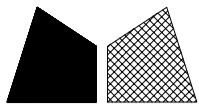
SECTION: B-B

序号	物料編號	數量	使用位置	樓層
01	T1-AL01-T12	1	見派位圖	T1座ROOF
02	T2-AL01-T12	1	見派位圖	T2座ROOF
03	T3-AL01-T12	1	見派位圖	T3座ROOF

名稱	170x50x5mm 鋁通
材料	X85825
顏色	UCT806812XL-3

制圖	LHR	2020.8.22	修改
復核	-	-	日期
批準			圖號

J852-CW-T11	
-------------	--



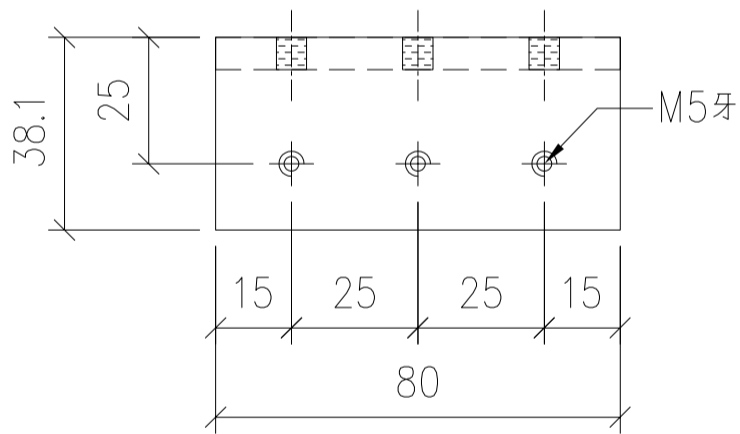
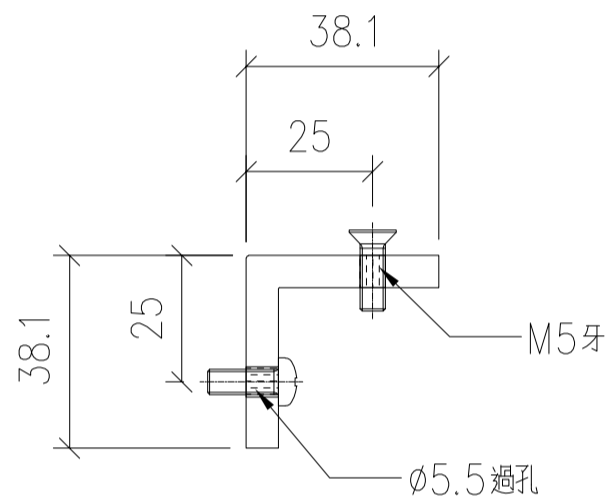
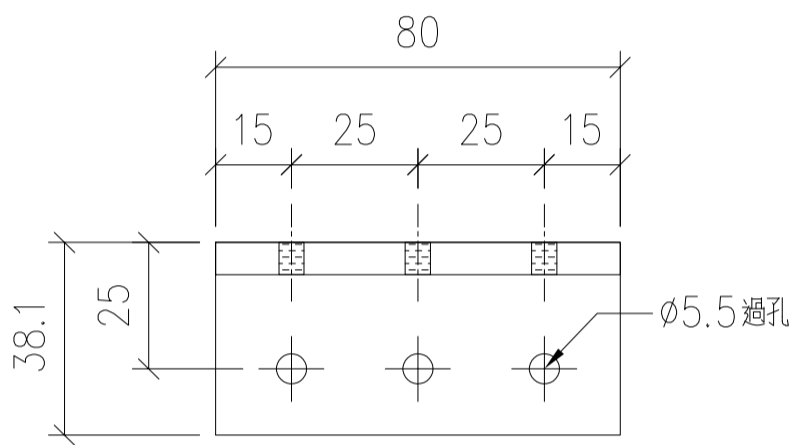
美特鋁質 有限公司

MIDI Aluminium Fabricator Ltd.

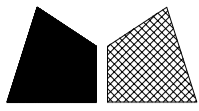
序号	物料编号	數量	位置	樓層
01	LJ-C01	744	修鋁橫料用	

工程號	J852	地盤	亞皆老街
-----	------	----	------

組裝用



名稱	鋁角加工圖	制圖	LHR	2020.07.28	修改	A	
材料	38.1*38.1*6.35mm厚鋁角	復核	-	-	日期	2020,10,12	
顏色	MILL	批準			圖號	J852-LJ-C01	



美特鋁質 有限公司

MIDI Aluminium Fabricator Ltd.

工程號

J852

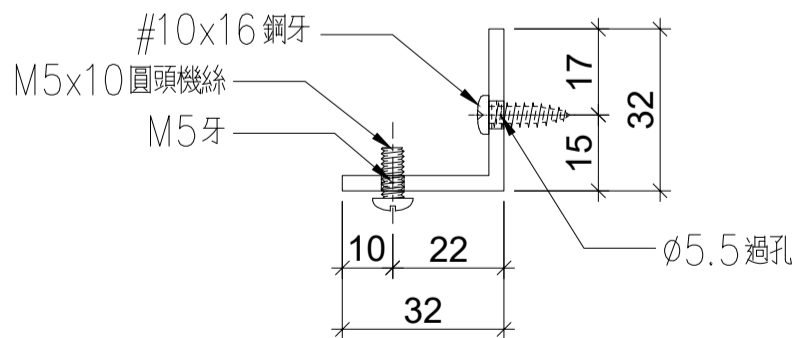
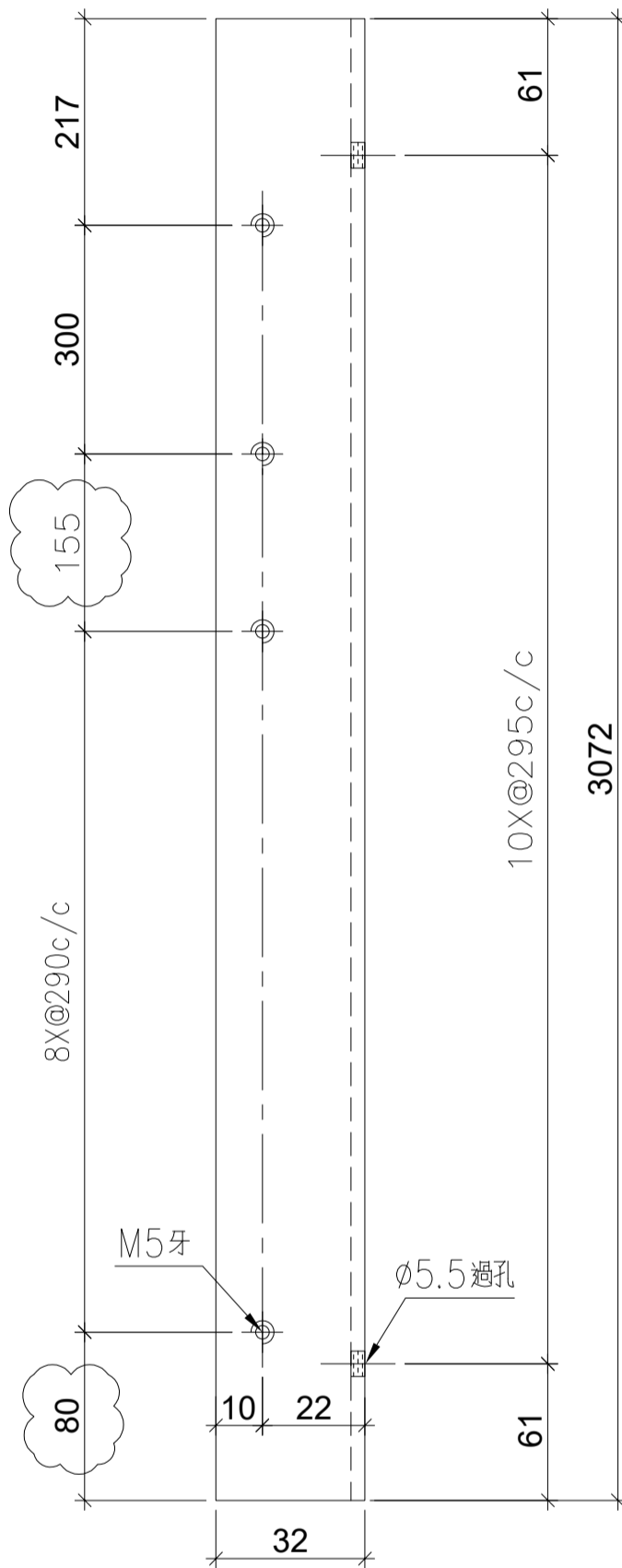
地盤

亞皆老街

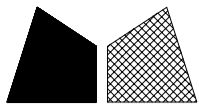
序号	物料編號	數量	位置	樓層
01	LJ-C02A	3	企修防水片用	1/F

組裝用

頂



名稱	鋁角加工圖	制圖	LHR	2020.09.19	修改	A	
材料	32*32*3mm厚鋁角	復核	-	-	日期	2020,10,12	
顏色	MILL	批準			圖號	J852-LJ-C08	



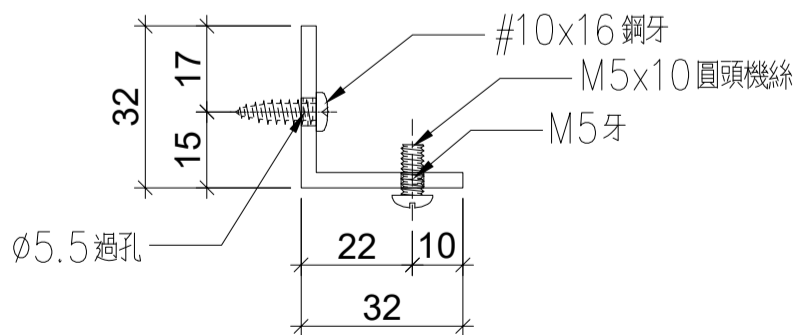
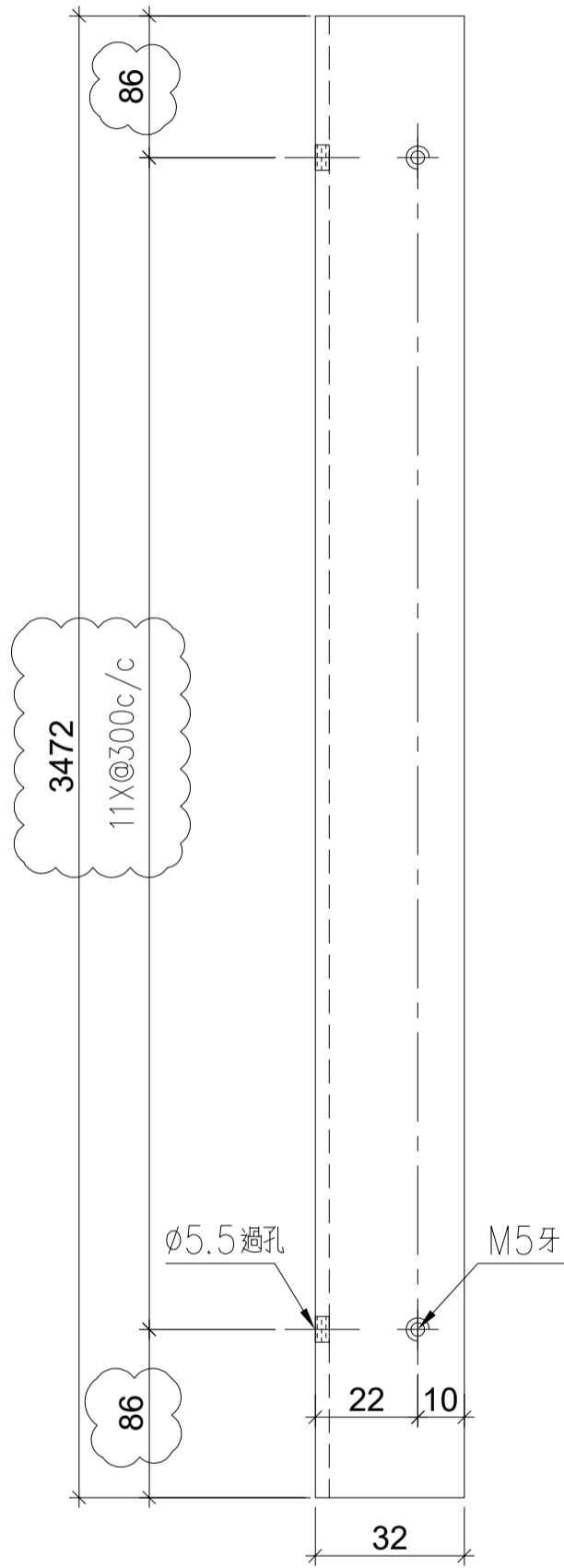
美特鋁質 有限公司

MIDI Aluminium Fabricator Ltd.

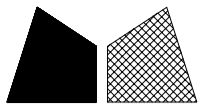
序号	物料編號	數量	位置	樓層
01	LJ-C05	3	企修防水片用	23/F

工程號	J852	地盤	亞皆老街
-----	------	----	------

組裝用



名稱	鋁角加工圖	制圖	LHR	2020.09.19	修改	A	
材料	32*32*3mm厚鋁角	復核	-	-	日期	2020,10,12	
顏色	MILL	批準			圖號	J852-LJ-C13	



美特鋁質有限公司

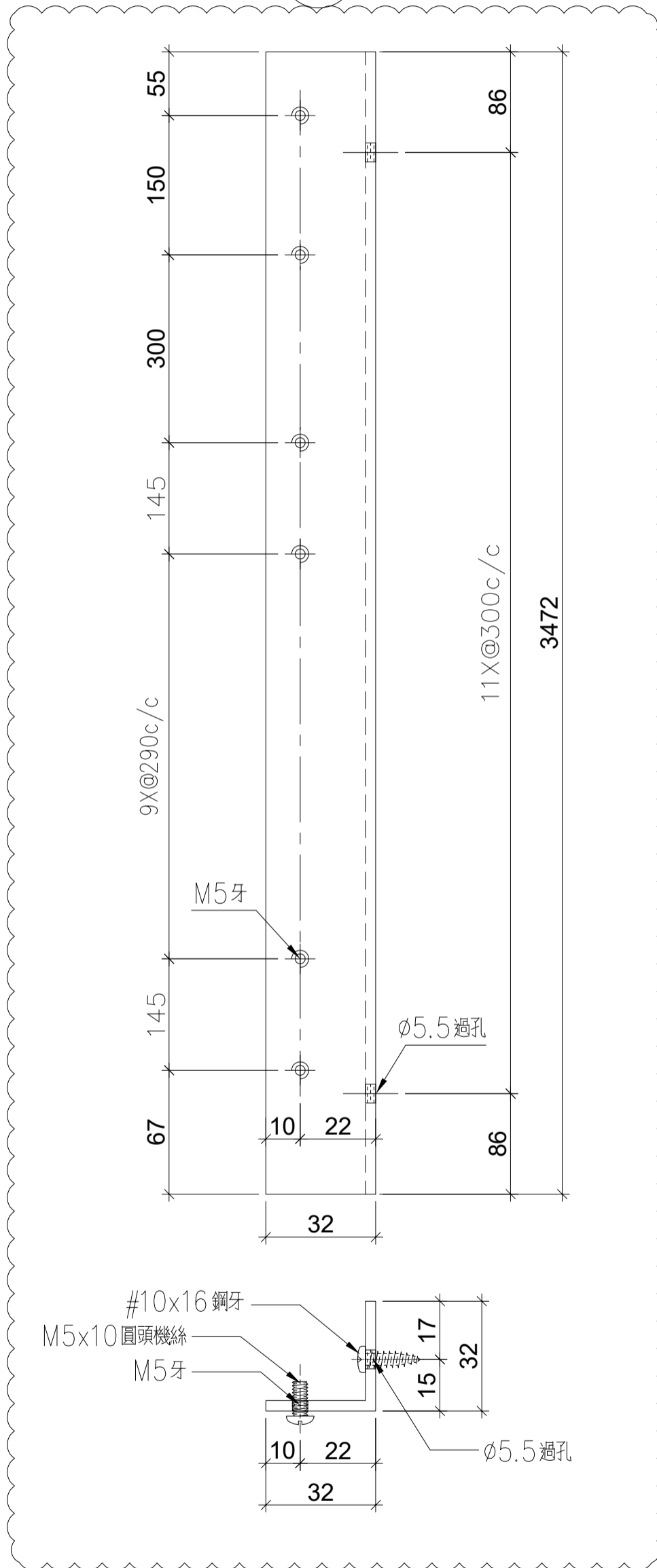
MIDI Aluminium Fabricator Ltd.

序号	物料編號	數量	位置	樓層
01	LJ-C05A	3	企修防水片用	23/F

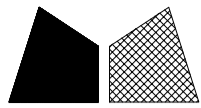
工程號	J852	地盤	亞皆老街
-----	------	----	------

組裝用

頂



名稱	鋁角加工圖	制圖	LHR	2020.09.19	修改	A	
材料	32*32*3mm厚鋁角	復核	-	-	日期	2020,10,12	
顏色	MILL	批準			圖號	J852-LJ-C14	



美特鋁質有限公司

MIDI Aluminium Fabricator Ltd.

工程號

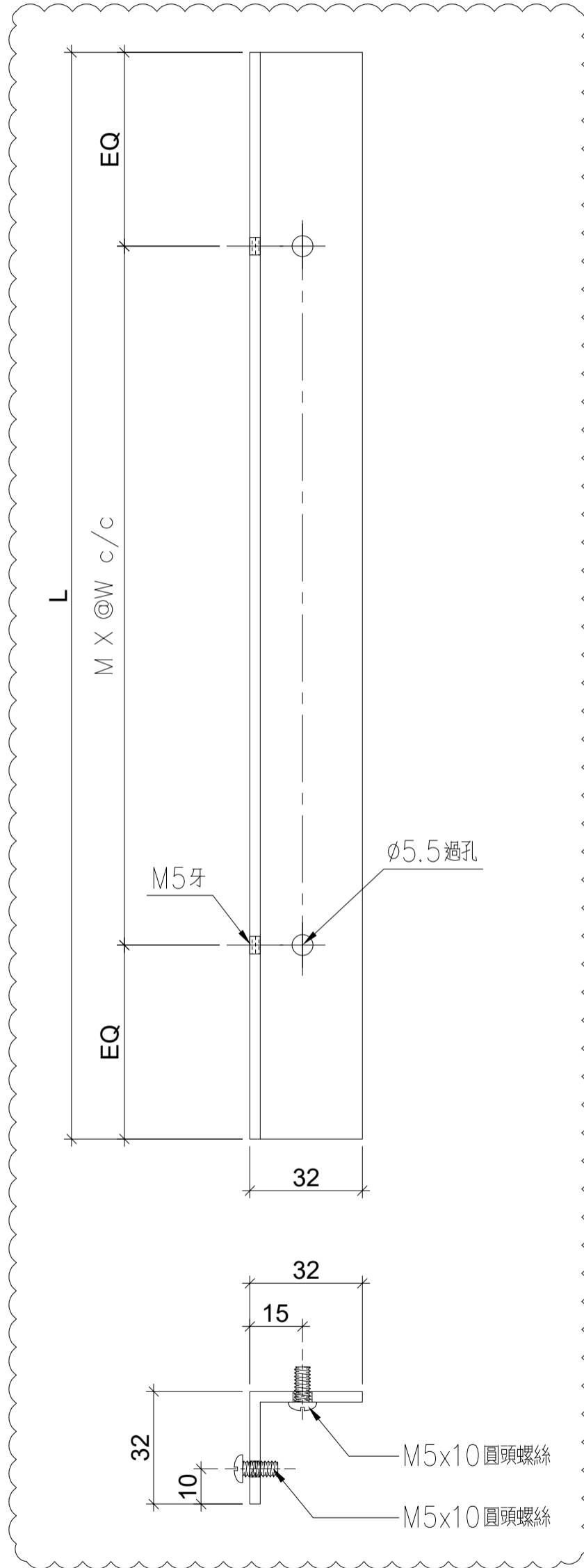
J852

地盤

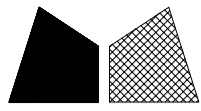
亞皆老街

序号	物料編號	L(mm)	M	W(mm)	EQ(mm)	數量	位置	樓層
01	LJ-C06	900	3	280	30	3	頂修防水片用	ROOF
02	LJ-C07	820	3	250	35	3	頂修防水片用	ROOF

組裝用



名稱	鋁角加工圖	制圖	LHR	2020.09.19	修改	A		
材料	32*32*3mm厚鋁角	復核	-	-	日期	2020,10,12		
顏色	MILL	批準			圖號	J852-LJ-C15		



美特鋁質 有限公司

MIDI Aluminium Fabricator Ltd.

工程號

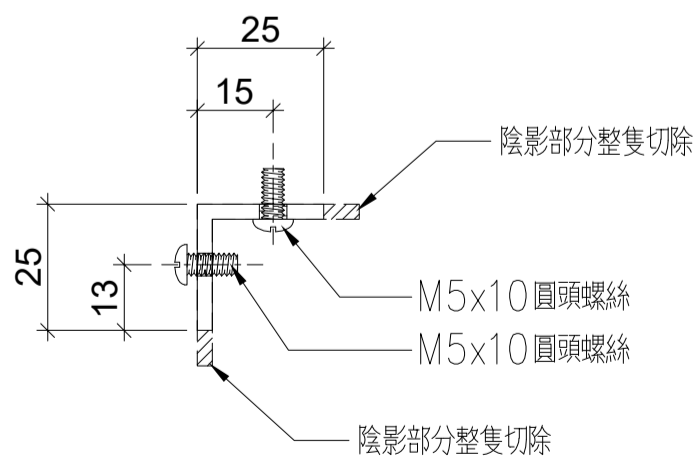
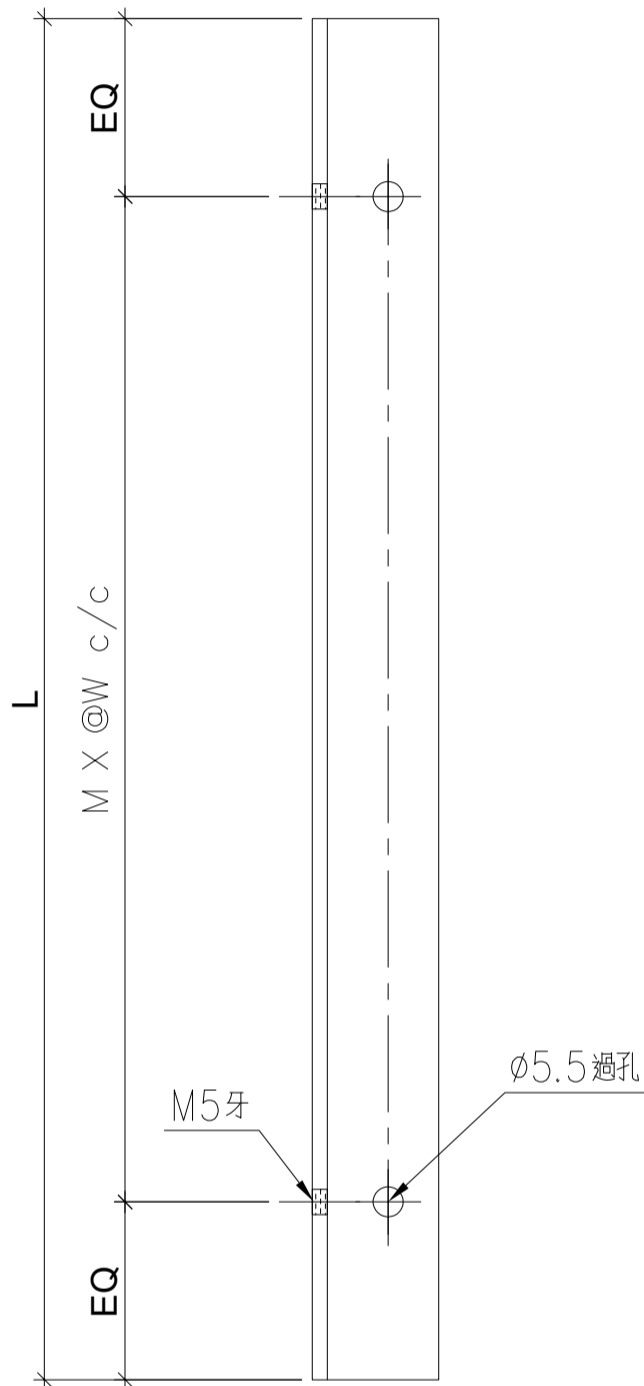
J852

地盤

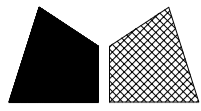
亞皆老街

序号	物料編號	L (mm)	M	W (mm)	EQ (mm)	數量	位置	樓層
01	LJ-C06A	900	3	280	30	3	底修防水片用	1/F
02	LJ-C07A	820	3	250	35	3	底修防水片用	1/F

組裝用



名稱	鋁角加工圖	制圖	LHR	2020.09.19	修改	A		
材料	32*32*3mm厚鋁角	復核	-	-	日期	2020,10,12		
顏色	MILL	批準			圖號	J852-LJ-C16		



美特鋁質 有限公司

MIDI Aluminium Fabricator Ltd.

工程號

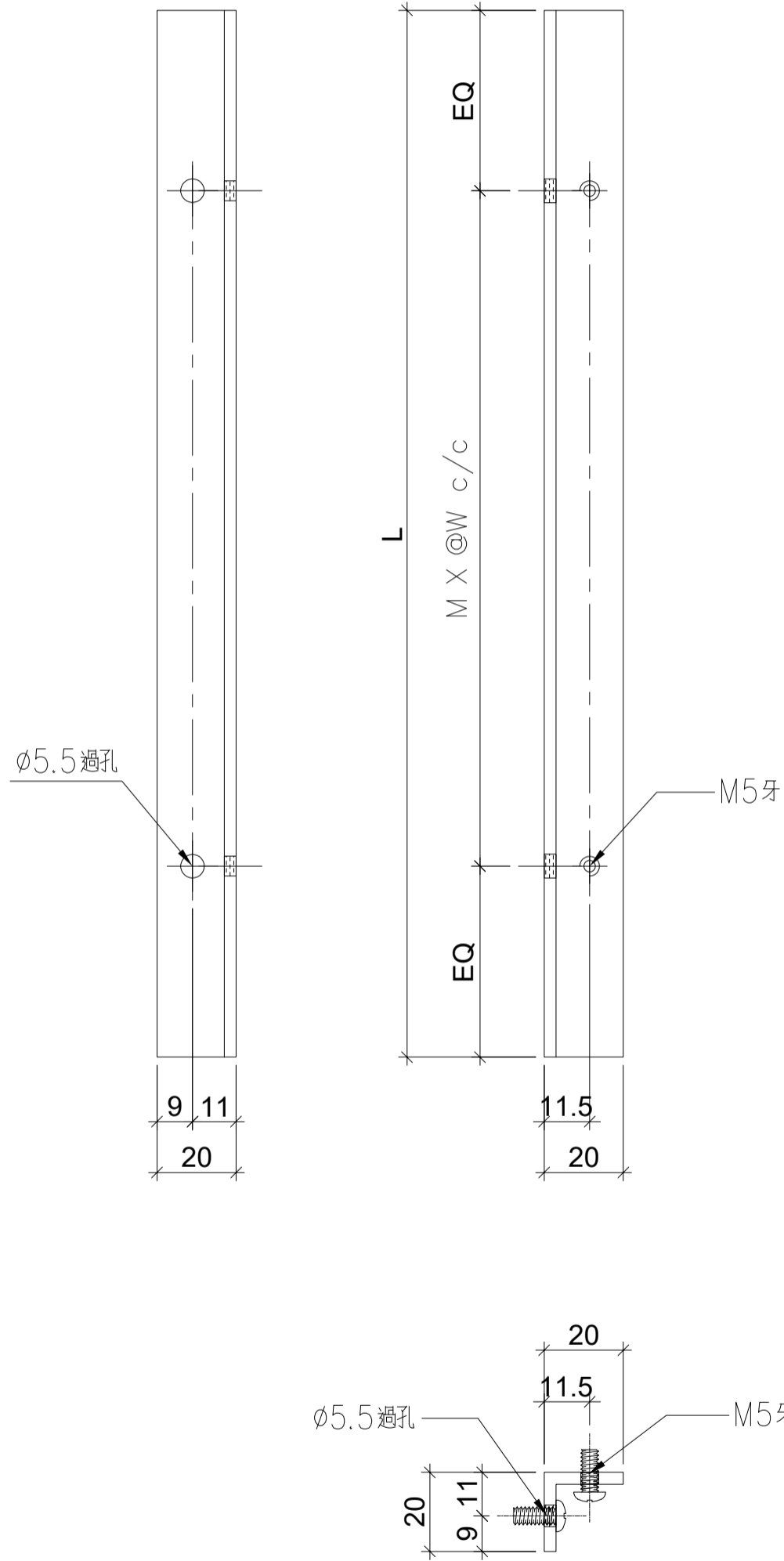
J852

地盤

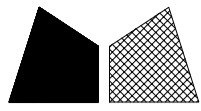
亞皆老街

序号	物料編號	L(mm)	M	W(mm)	EQ(mm)	數量	位置	樓層
01	LJ-C08	900	3	280	30	126	修鋁背板用	1~23/F
02	LJ-C09	820	3	250	35	126	修鋁背板用	1~23/F
03	LJ-C10	175	1	100	37.5	12	修鋁背板用	1/F
04	LJ-C25	375	1	300	37.5	12	修鋁背板用	ROOF

組裝用



名稱	鋁角加工圖	制圖	LHR	2020.09.19	修改	A	
材料	20*20*3mm厚鋁角	復核	-	-	日期	2020,10,12	
顏色	MILL	批準			圖號	J852-LJ-C17	



美特鋁質 有限公司

MIDI Aluminium Fabricator Ltd.

工程號

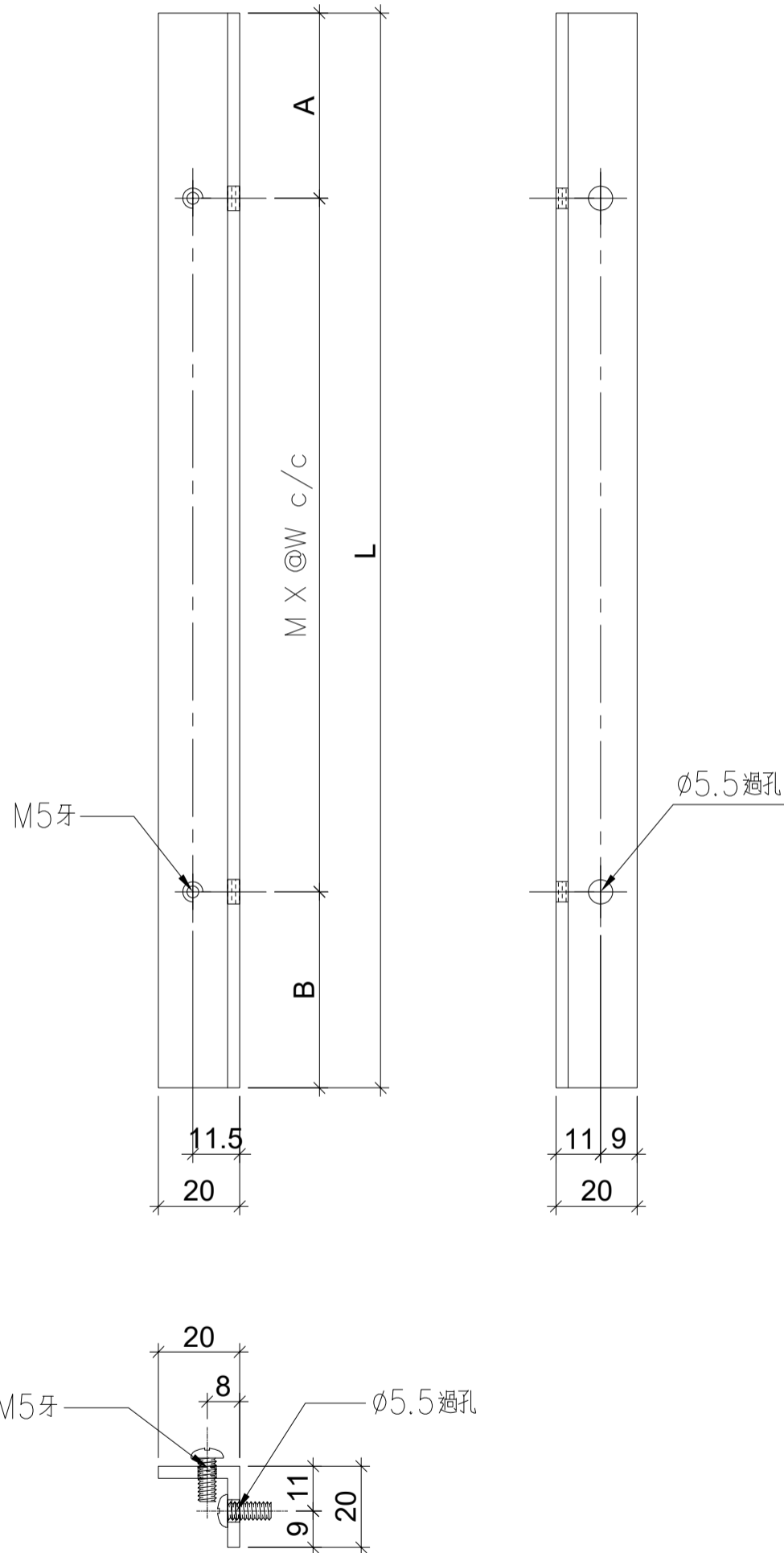
J852

地盤

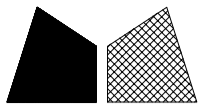
亞皆老街

序号	物料編號	L(mm)	M	W(mm)	A(mm)	B(mm)	數量	位置	樓層
01	LJ-C21	2260	7	300	80	80	3	修鋁板用	1/F
02	LJ-C22	2465	8	290	80	65	3	修鋁板用	1/F
03	LJ-C23	2450	8	290	65	65	51	修鋁板用	2~21/F
04	LJ-C23A	2425	8	290	52.5	52.5	51	修鋁板用	2~21/F
05	LJ-C24	2720	9	290	55	55	6	修鋁板用	22, 23/F
06	LJ-C24A	2695	9	290	42.5	42.5	6	修鋁板用	22, 23/F

組裝用



名稱	鋁角加工圖	制圖	LHR	2020.09.19	修改	A	
材料	20*20*3mm厚鋁角	復核	-	-	日期	2020,10,13	
顏色	MILL	批準			圖號	J852-LJ-C24	



美特鋁質 有限公司

MIDI Aluminium Fabricator Ltd.

工程號

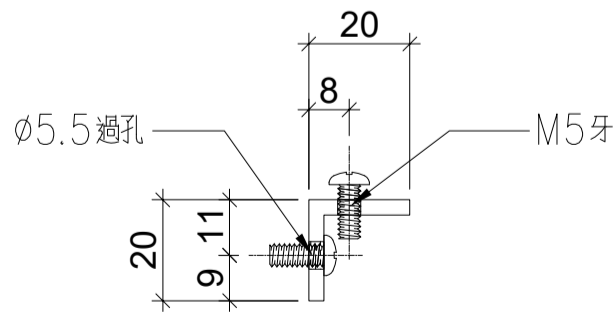
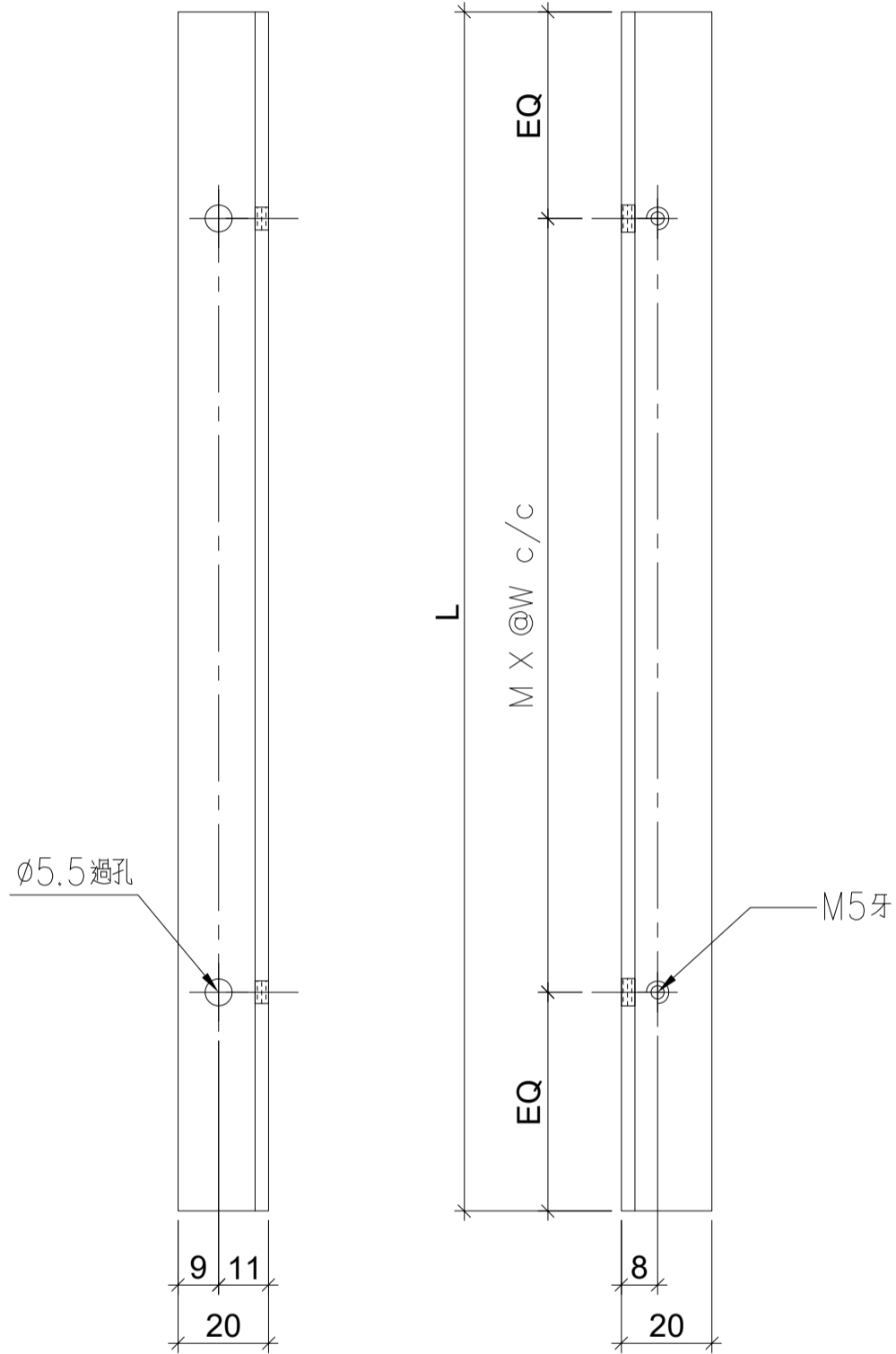
J852

地盤

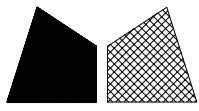
亞皆老街

序号	物料編號	L(mm)	M	W(mm)	EQ(mm)	數量	位置	樓層
01	LJ-C26	375	1	300	37.5	12	修鋁面板用	ROOF
02	LJ-C27	900	3	280	30	6	修鋁面板用	ROOF
03	LJ-C28	820	3	250	35	6	修鋁面板用	ROOF

組裝用



名稱	鋁角加工圖	制圖	LHR	2020.10.12	修改		
材料	20*20*3mm厚鋁角	復核	-	-	日期		
顏色	MILL	批準			圖號	J852-LJ-C24A	



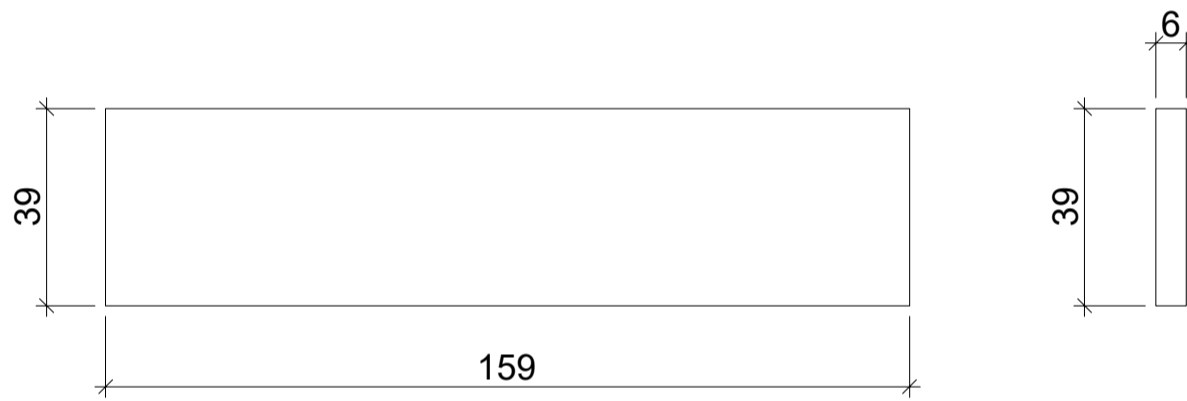
美特鋁質 有限公司

MIDI Aluminium Fabricator Ltd.

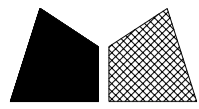
序号	物料编号	數量	位置	樓層
01	ALB-02	750	橫料端封	1~23/F

工程號	J857	地盤	亞皆老街
-----	------	----	------

組裝用



名稱	拖鞋膠加工圖	制圖	LHR	2020.09.22	修改	A	
材料	6mm厚拖鞋膠	復核	-	-	日期	2020,10,13	
顏色	MILL	批準			圖號	J852-LJ-C27	

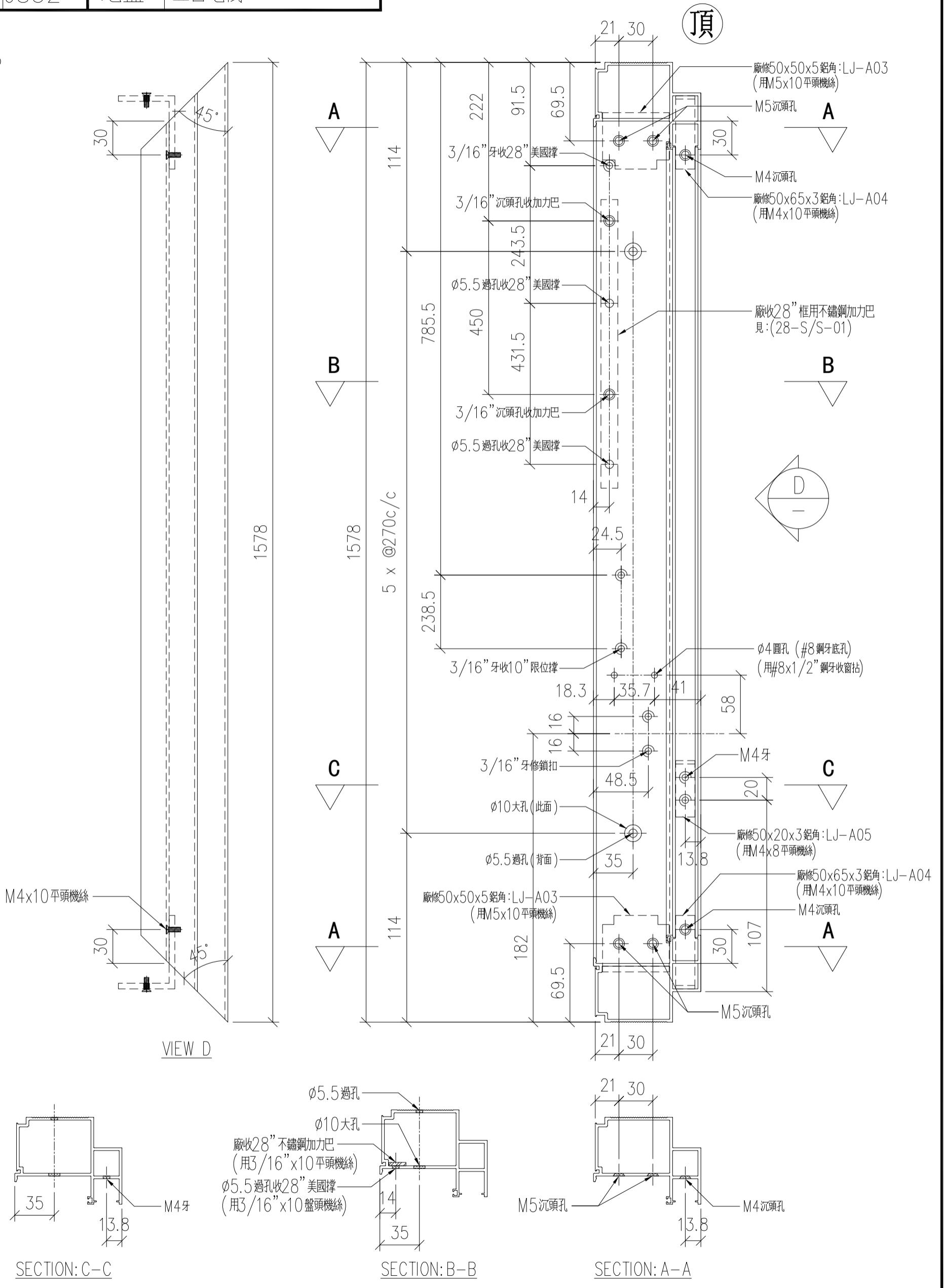


美特鋁質 有限公司
MIDI Aluminium Fabricator Ltd.

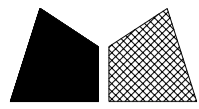
序号	物料編號	分格尺寸	數量	使用位置	樓層
01	AL01M-01	1630	6	CW-UN09	22, 23/F

工程號	J852	地盤	亞皆老街
-----	------	----	------

組裝用



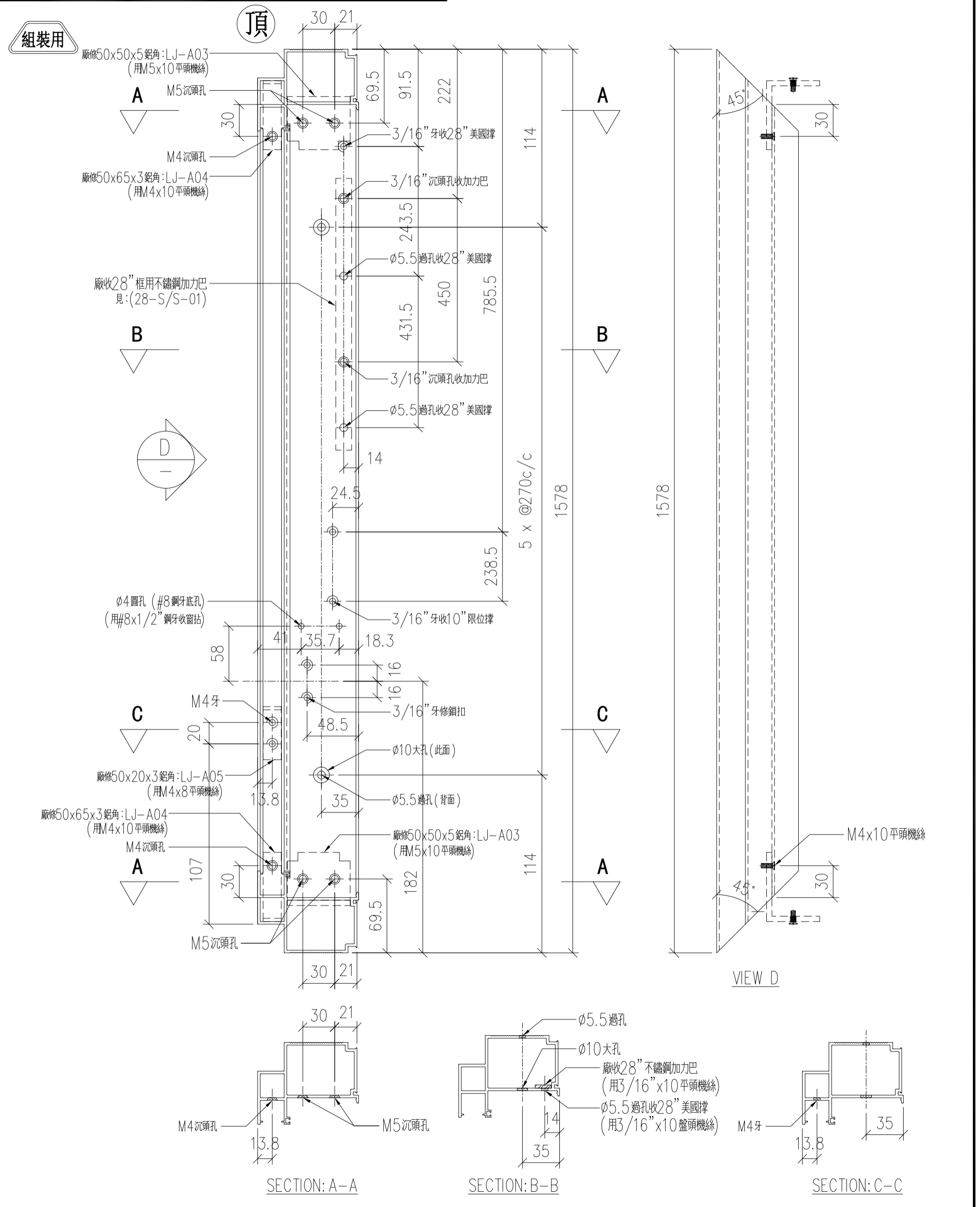
名稱	70生窗主企框	制圖	LHR	2020.09.24	修改	A	
材料	X85760	復核	-		日期	2020,10,15	
顏色	UCT806812XL-3	批准			圖號	CW-FAB-05	



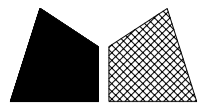
美特鋁質 有限公司
MIDI Aluminium Fabricator Ltd.

序号	物料編號	分格尺寸	數量	使用位置	樓層
01	AL01M-02	1630	6	CW-UN09	22, 23/F

工程號	J852	地盤	亞皆老街
-----	------	----	------



名稱	70生窗主企框	制圖	LHR	2020.09.24	修改	A	
材料	X85760	復核	-		日期	2020,10,15	
顏色	UCT806812XL-3	批准			圖號	CW-FAB-06	

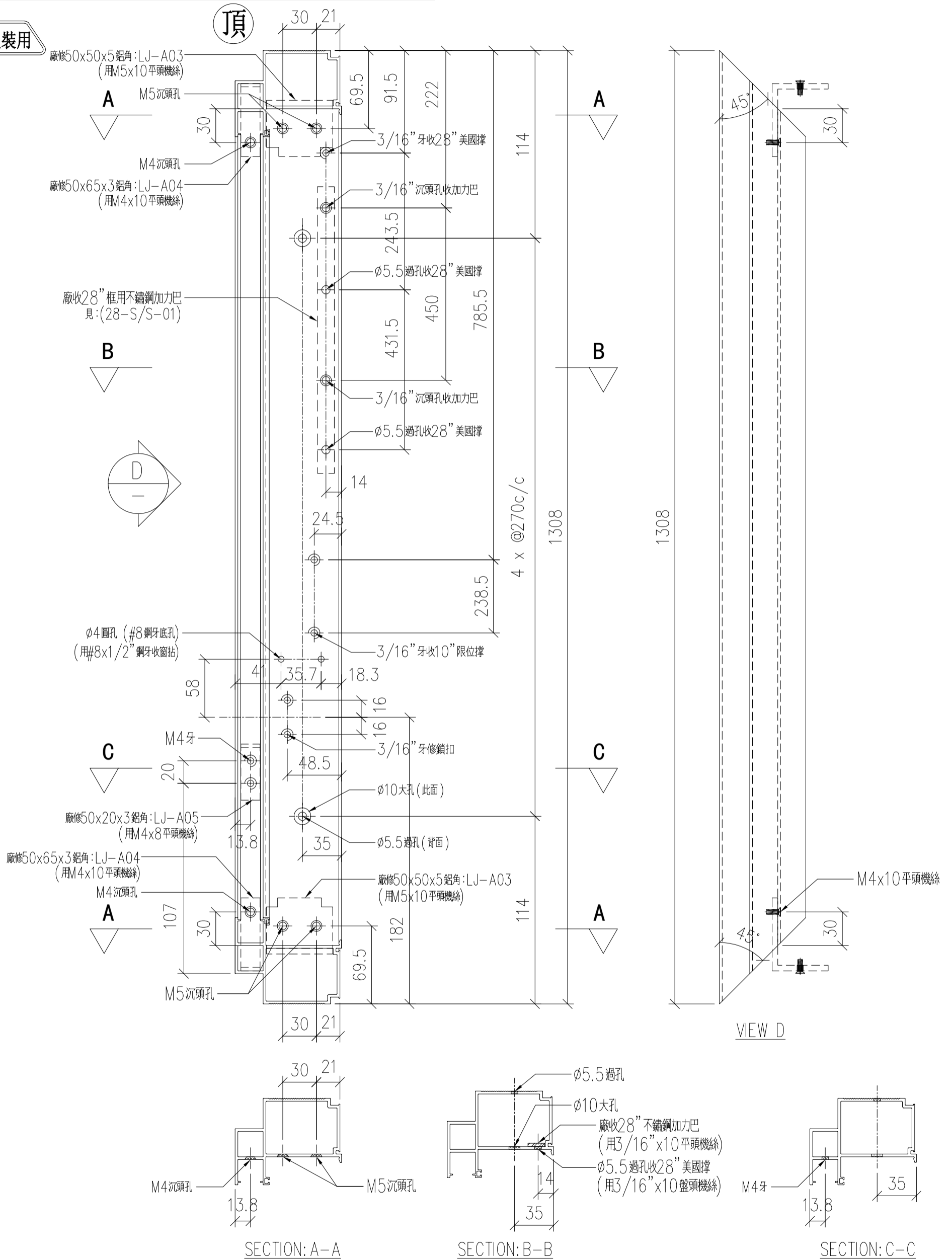


美特鋁質 有限公司
MIDI Aluminium Fabricator Ltd.

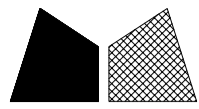
序号	物料編號	分格尺寸	數量	使用位置	樓層
01	AL01M-04	1360	54	CW-UN10	1~21/F

工程號	J852	地盤	亞皆老街
-----	------	----	------

組裝用



名稱	70生窗主企框	制圖	LHR	2020.09.24	修改	A	
材料	X85760	復核	-		日期	2020,10,15	
顏色	UCT806812XL-3	批准			圖號	CW-FAB-08	

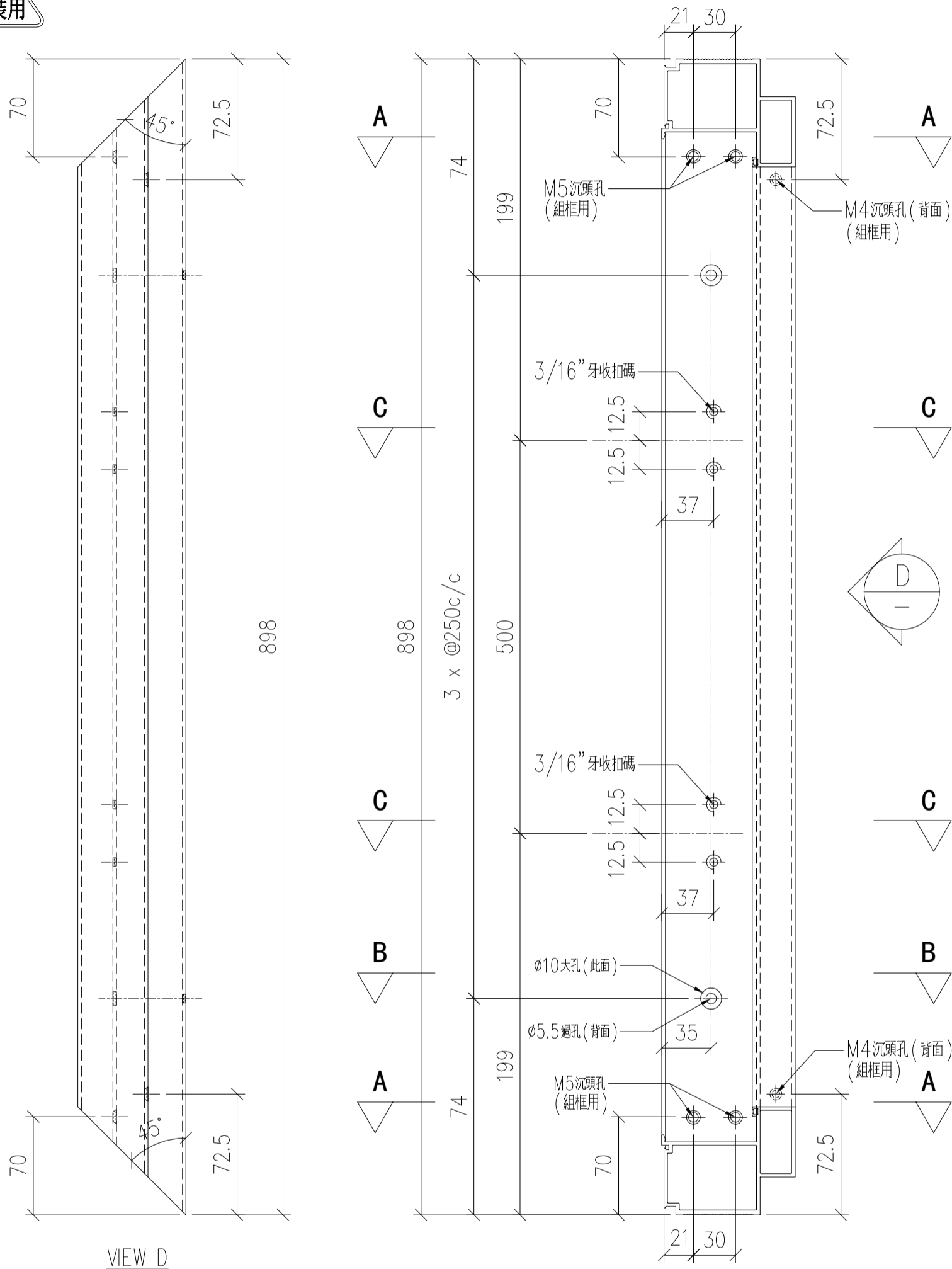


美特鋁質 有限公司
MIDI Aluminium Fabricator Ltd.

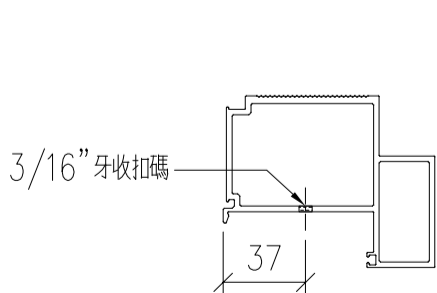
序号	物料編號	分格尺寸	數量	使用位置	樓層
01	AL04-01	950	60	CW-UN09, 10	1~23/F

工程號	J852	地盤	亞皆老街
-----	------	----	------

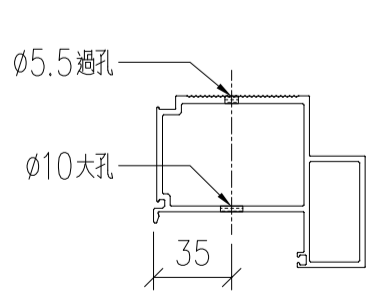
組裝用



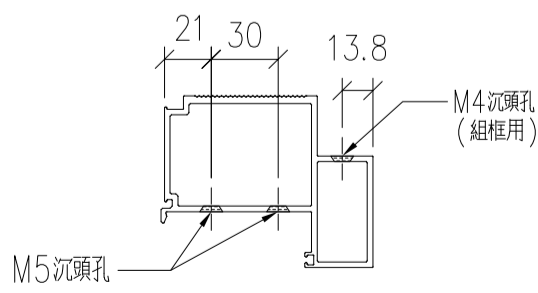
VIEW D



SECTION: C-C

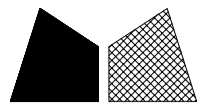


SECTION: B-B



SECTION: A-A

名稱	70生窗頂框	制圖	LHR	2020.09.24	修改	A	
材料	X85827	復核	-		日期	2020,10,15	
顏色	UCT806812XL-3	批准			圖號	CW-FAB-09	

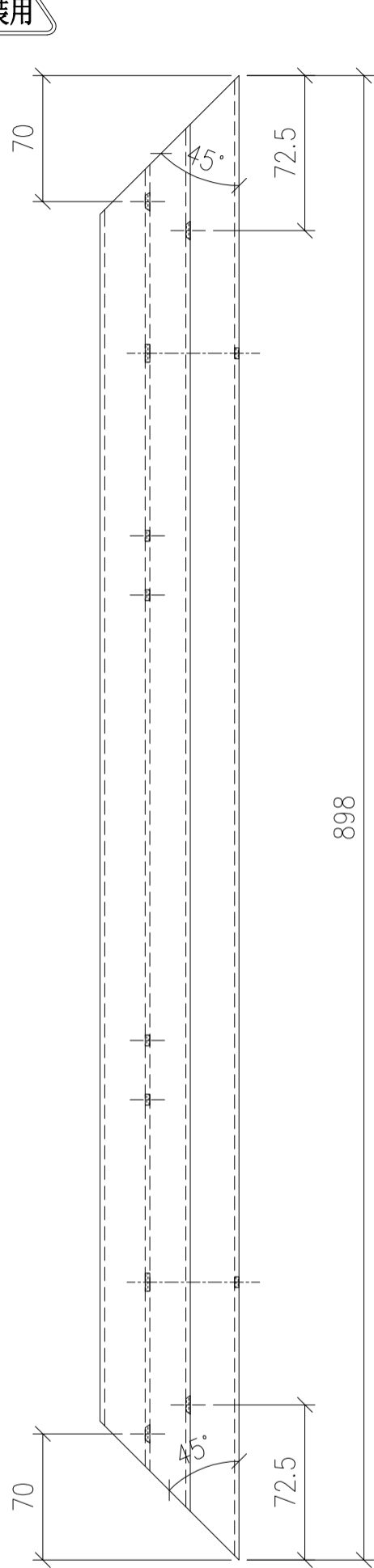


美特鋁質 有限公司
MIDI Aluminium Fabricator Ltd.

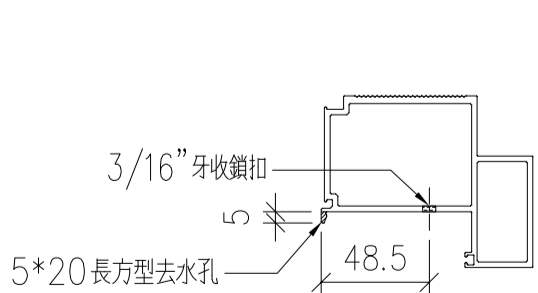
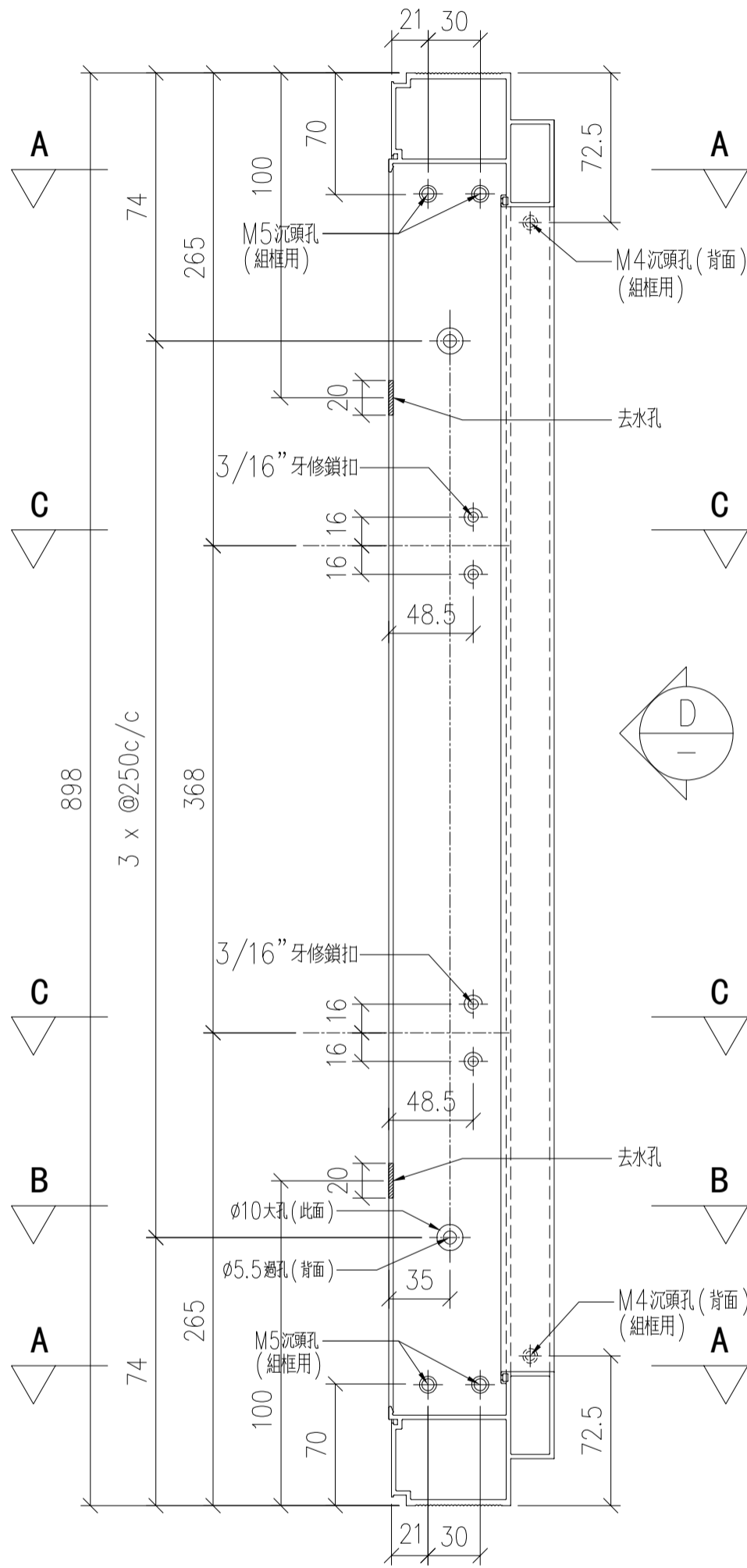
序号	物料編號	分格尺寸	數量	使用位置	樓層
01	AL04-02	950	60	CW-UN09, 10	1~23/F

工程號	J852	地盤	亞皆老街
-----	------	----	------

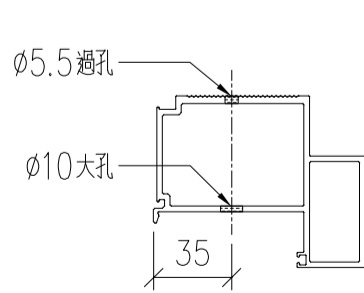
組裝用



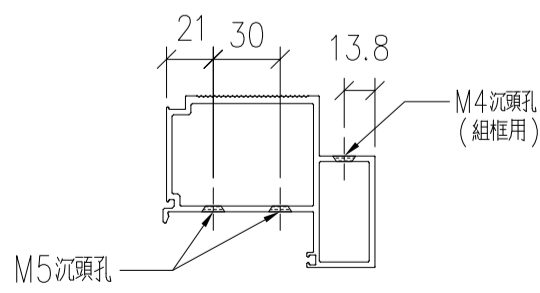
VIEW D



SECTION: C-C

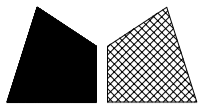


SECTION: B-B



SECTION: A-A

名稱	70生窗底框	制圖	LHR	2020.09.24	修改	A	
材料	X85827	復核	-		日期	2020,10,15	
顏色	UCT806812XL-3	批准			圖號	CW-FAB-10	



美特鋁質 有限公司

MIDI Aluminium Fabricator Ltd.

工程號

J852

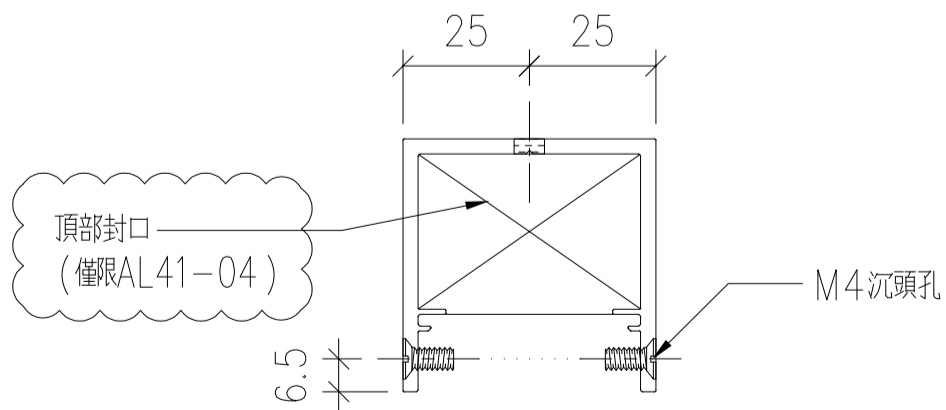
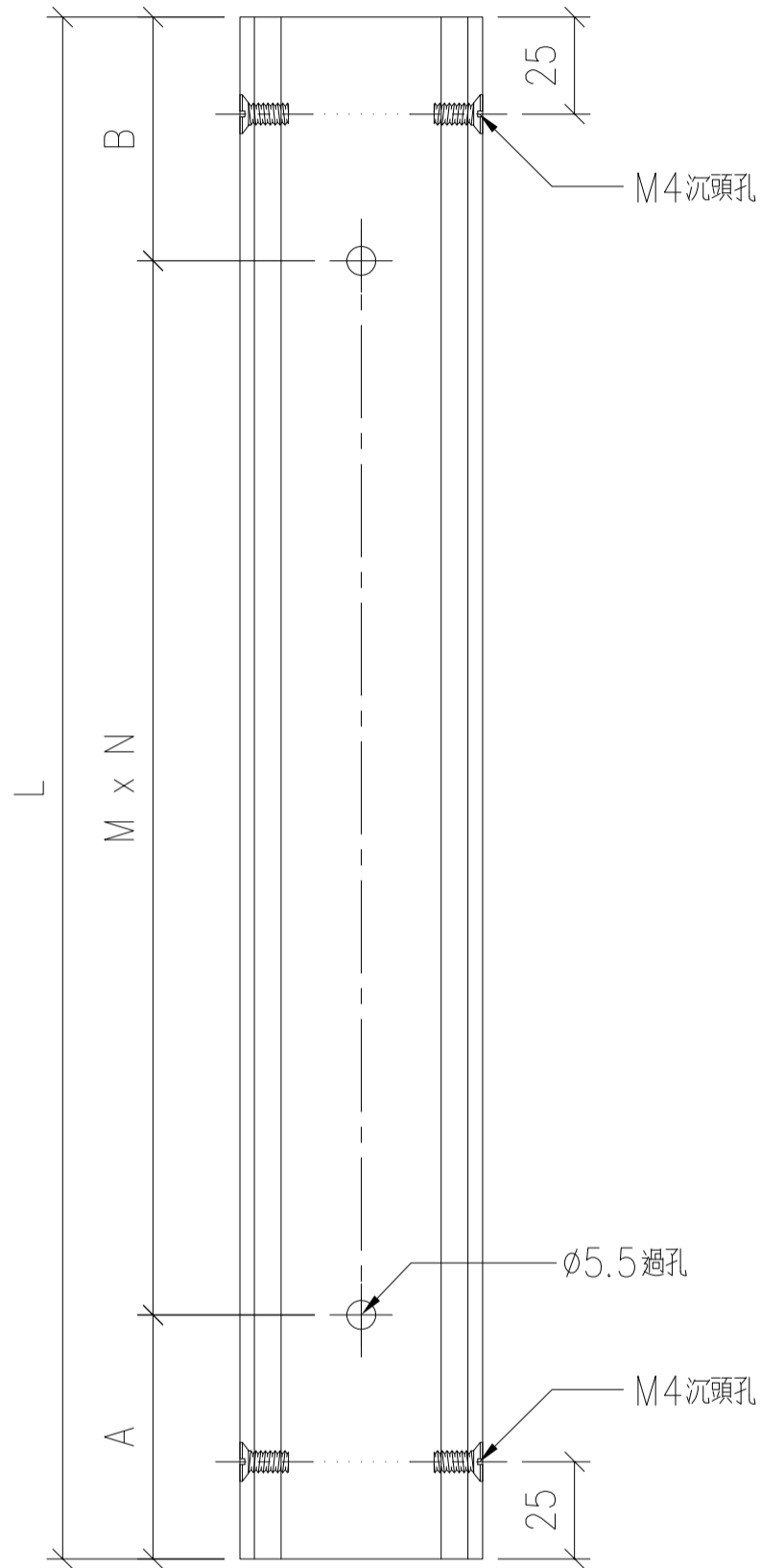
地盤

亞皆老街

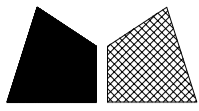
序号	物料編號	分格尺寸	L	M x N	A	B	數量	使用位置
01	AL41-01	3230	3229	@280x11	74.5	74.5	102	AL01-M01, M02
02	AL41-02	3500	3499	@300x11	99.5	99.5	6	AL01-M07, M08
03	AL41-03	3080	3079.5	@295x10	61.5	68	2	AL01-M04, M05
04	AL41-03A	3080	2851.5	@300x9	72.5	79	4	AL01-M04~06
05	AL41-04	3450	3384.5	@300x11	42.5	42	6	AL01-M10, M11

組裝用

頂



名稱	鋁蓋	制圖	LHR	2020.08.15	修改	A	
材料	X85836	復核	-	-	日期	2020,10,12	
顏色	UCT806812XL-3	批準			圖號	CW-FAB-22	



美特鋁質 有限公司

MIDI Aluminium Fabricator Ltd.

序号	物料編號	分格尺寸	數量	使用位置
01	AL41-07	3080	2	AL01-M06

工程號

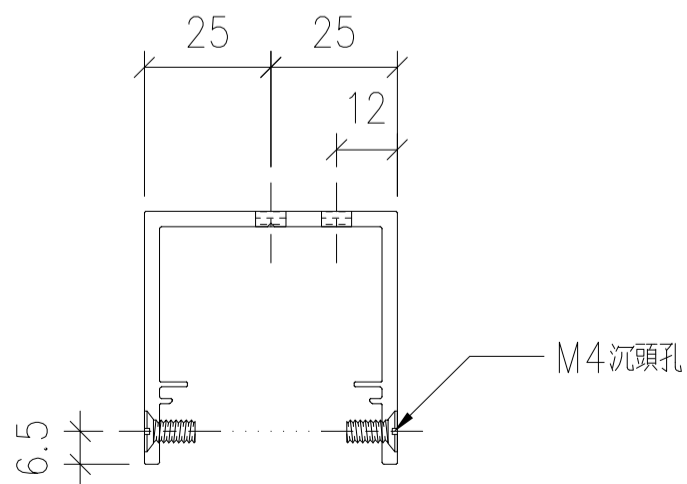
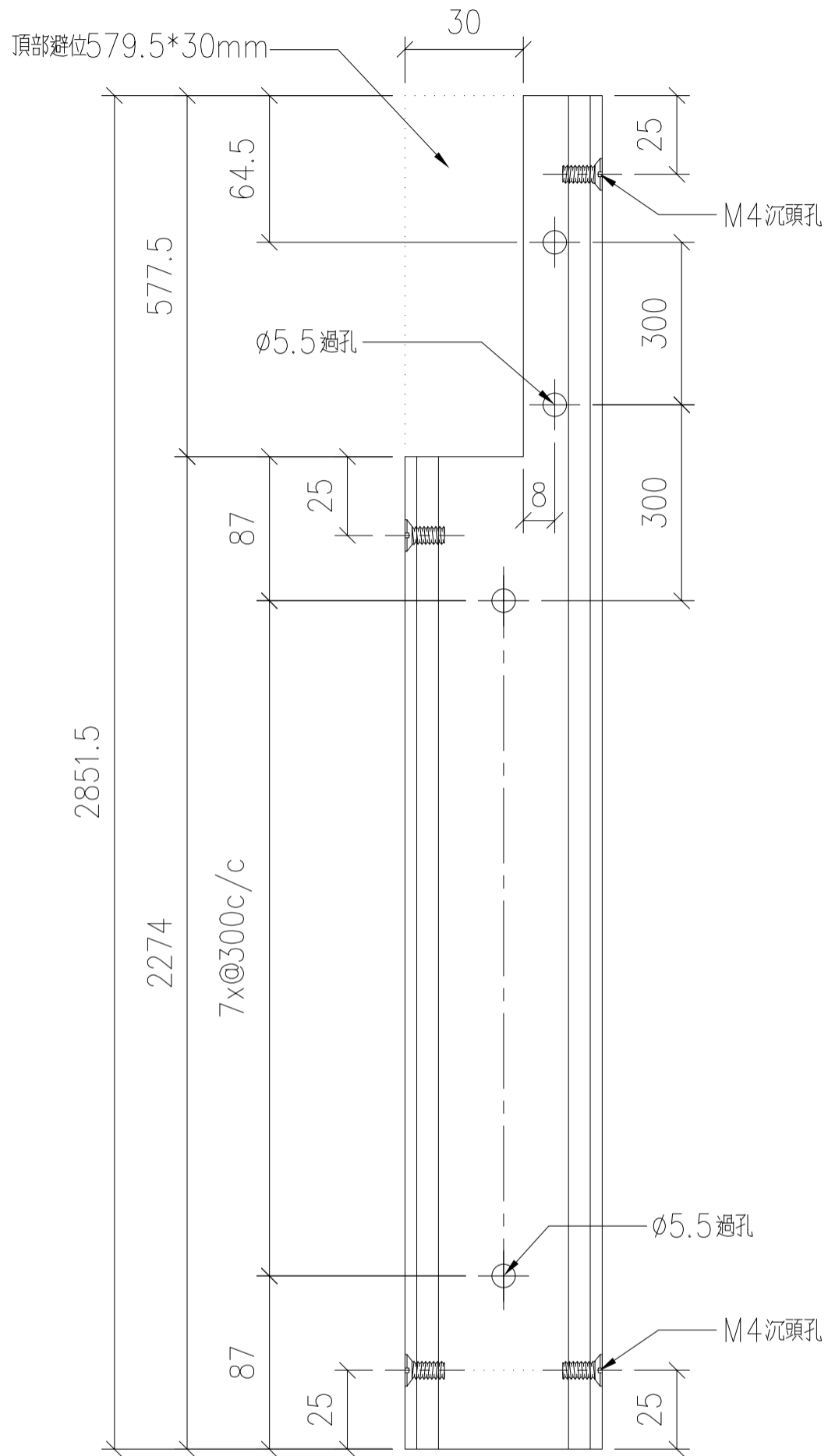
J852

地盤

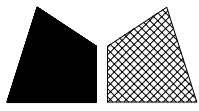
亞皆老街

頂

組裝用



名稱	鋁蓋	制圖	LHR	2020.08.15	修改		
材料	X85836	復核	-	-	日期		
顏色	UCT806812XL-3	批準			圖號	CW-FAB-25A	



美特鋁質有限公司

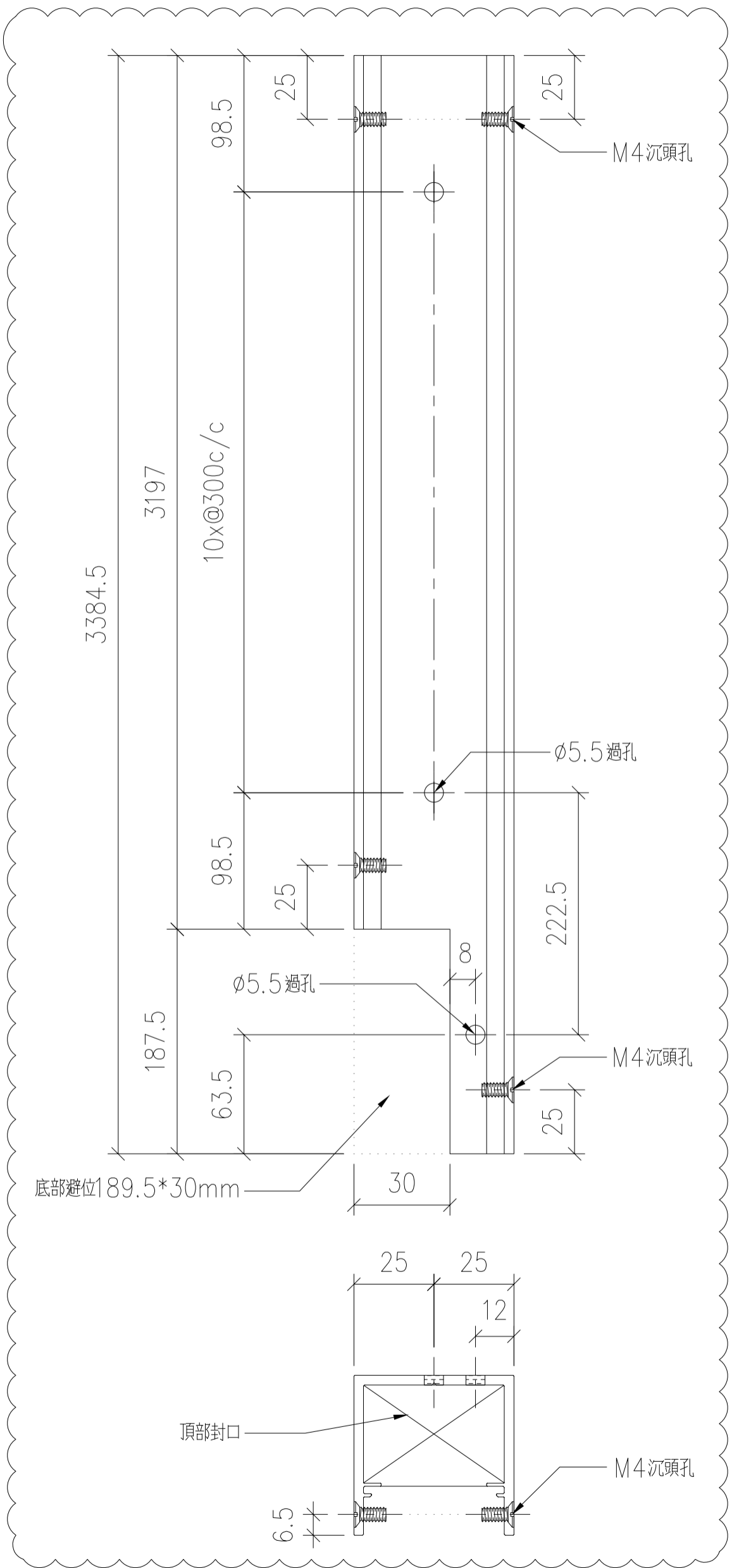
MIDI Aluminium Fabricator Ltd.

序号	物料編號	分格尺寸	數量	使用位置
01	AL41-08	3450	3	AL01-M12

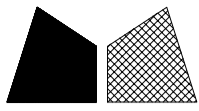
工程號	J852	地盤	亞皆老街
-----	------	----	------

頂

組裝用



名稱	鋁蓋	制圖	LHR	2020.08.15	修改	A	
材料	X85836	復核	-	-	日期	2020,10,12	
顏色	UCT806812XL-3	批準			圖號	CW-FAB-26	



美特鋁質 有限公司

MIDI Aluminium Fabricator Ltd.

工程號

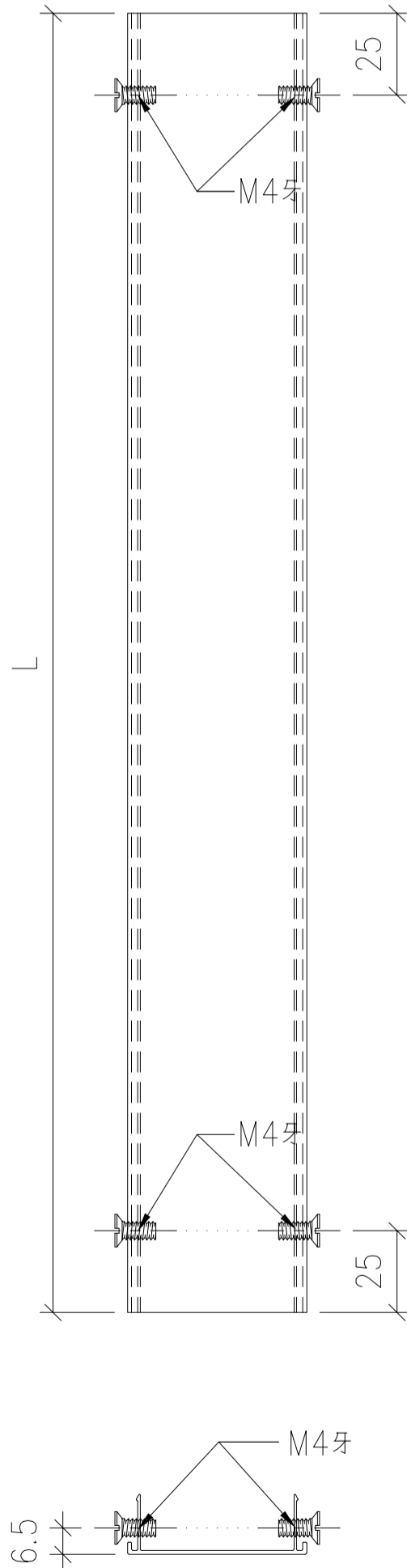
J852

地盤

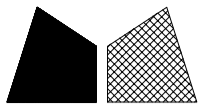
亞皆老街

送地盤

序号	物料編號	分格尺寸	L	數量	使用位置	樓層
01	T1-AL42-01	3230	3229	34	見派位圖	2~21/F
02	T2-AL42-01	3230	3229	34	見派位圖	2~21/F
03	T3-AL42-01	3230	3229	34	見派位圖	2~21/F
04	T1-AL42-02	3500	3499	2	見派位圖	22/F
05	T2-AL42-02	3500	3499	2	見派位圖	22/F
06	T3-AL42-02	3500	3499	2	見派位圖	22/F
07	T1-AL42-03	3080	2851.5	2	見派位圖	1/F
08	T2-AL42-03	3080	2851.5	2	見派位圖	1/F
09	T3-AL42-03	3080	3079.5	2	見派位圖	1/F
10	T1-AL42-04	3450	3384.5	2	見派位圖	23/F
11	T2-AL42-04	3450	3384.5	2	見派位圖	23/F
12	T3-AL42-04	3450	3384.5	2	見派位圖	23/F



名稱	鋁蓋	制圖	LHR	2020.08.15	修改	A	
材料	X85837	復核	-	-	日期	2020,10,12	
顏色	UCT806812XL-3	批準			圖號	CW-FAB-27	



美特鋁質有限公司

MIDI Aluminium Fabricator Ltd.

工程號

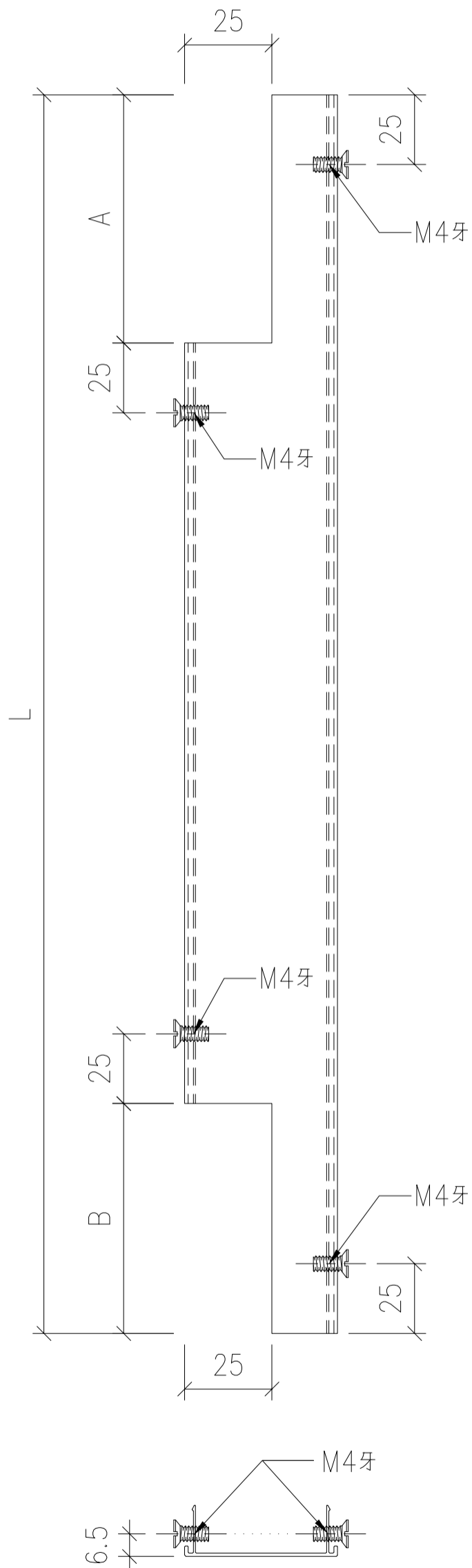
J852

地盤

亞皆老街

送地盤

頂



序号	物料編號	分格尺寸	L	A	B	數量	使用位置	樓層
01	T1-AL42-05	3230	3229	577.5	187.5	17	見派位圖	2~21/F
02	T2-AL42-05	3230	3229	577.5	187.5	17	見派位圖	2~21/F
03	T3-AL42-05	3230	3229	577.5	187.5	17	見派位圖	2~21/F
04	T1-AL42-06	3500	3499	577.5	187.5	1	見派位圖	22/F
05	T2-AL42-06	3500	3499	577.5	187.5	1	見派位圖	22/F
06	T3-AL42-06	3500	3499	577.5	187.5	1	見派位圖	22/F
07	T1-AL42-07	3080	2851.5	577.5		1	見派位圖	1/F
08	T2-AL42-07	3080	2851.5	577.5		1	見派位圖	1/F
09	T3-AL42-07	3080	3079.5	577.5		1	見派位圖	1/F
10	T1-AL42-08	3450	3384.5		187.5	1	見派位圖	23/F
11	T2-AL42-08	3450	3384.5		187.5	1	見派位圖	23/F
12	T3-AL42-08	3450	3384.5		187.5	1	見派位圖	23/F

名稱	鋁蓋	制圖	LHR	2020.08.15	修改	A	
材料	X85837	復核	-	-	日期	2020,10,12	
顏色	UCT806812XL-3	批準			圖號	CW-FAB-28	