



工程指示 / 要求簡箋(E.I.)

工程指示編號：EI / 2521 / 20

修改版次：-

工程編號：J - 852

工程名稱：亞皆老街中電

工程項目：幕牆 -地盆用 鋁拉也片

收件人：生統

發件人：Ant Yeung

日期：30/09/2020

要求提供 / 確認 事項：

- | | | |
|------------------------------------|-------------------------------------|-------------------------------|
| <input type="checkbox"/> 初步鋁料 B.M. | <input type="checkbox"/> 加工拆圖，然後生產 | <input type="checkbox"/> 尺寸表 |
| <input type="checkbox"/> 正式鋁料 B.M. | <input type="checkbox"/> 技術上資料 / 指示 | <input type="checkbox"/> 報價 |
| <input type="checkbox"/> 配件 B.M. | <input type="checkbox"/> 樣辦或貨品說明書 | <input type="checkbox"/> 分判合約 |
| <input type="checkbox"/> 其他：_____ | | |

內容：

請按加工圖生產幕牆 -鋁拉也片送地盆。

請在 2020.10.20 前完成上列要求。

附：1 頁

以上項目為：

- 原合約工程包 原合約工程加 / 減賬 新工程報價

原因：-

分發東莞各部門：

- () 生產技術總監 連附件 () 技術部 連附件 () 生產部 連附件 () 機械設計部 連附件
 () 採購部 連附件 () 生產統籌部 連附件 () 小羅&清 連附件
 () 質檢部 連附件 () 會計部 連附件 () 報關組 連附件 () 其他 楊榮輝 連附件

分發其他分判：

- (v) 水洪 連附件

分發香港各部門：

- () 行政部 連附件 () 會計部 連附件 () 統籌部 連附件 () 工程部地盤科文 連附件 祥哥
 () 採購部 連附件 () QS 部 連附件 () 維修部 連附件 () 其他 _____ 連附件

傳遞編號：

HK 2261 / 20

發件人簽署：


項目經理簽署：

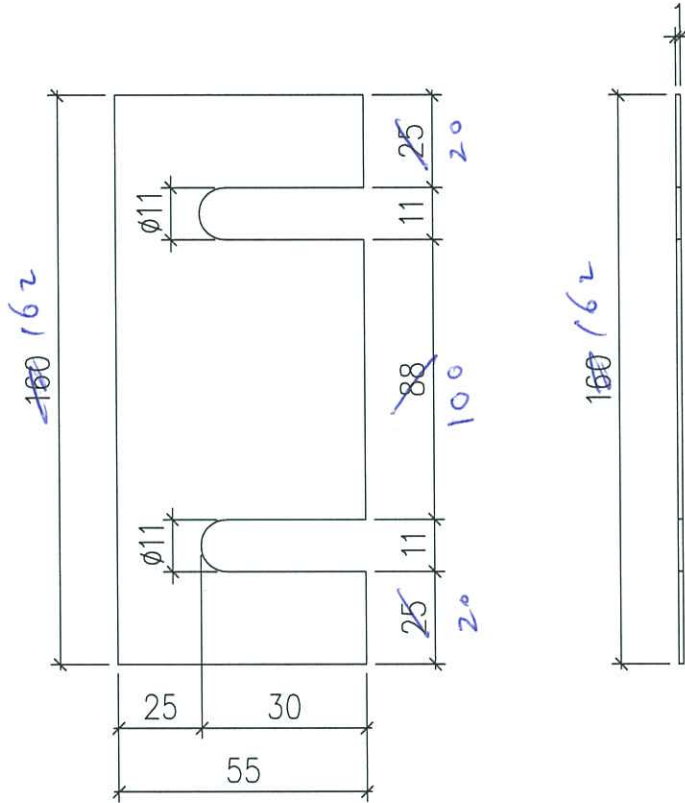


美特鋁質 有限公司
MIDI Aluminium Fabricator Ltd.

工程號 J-852 地盤 亞皆老街

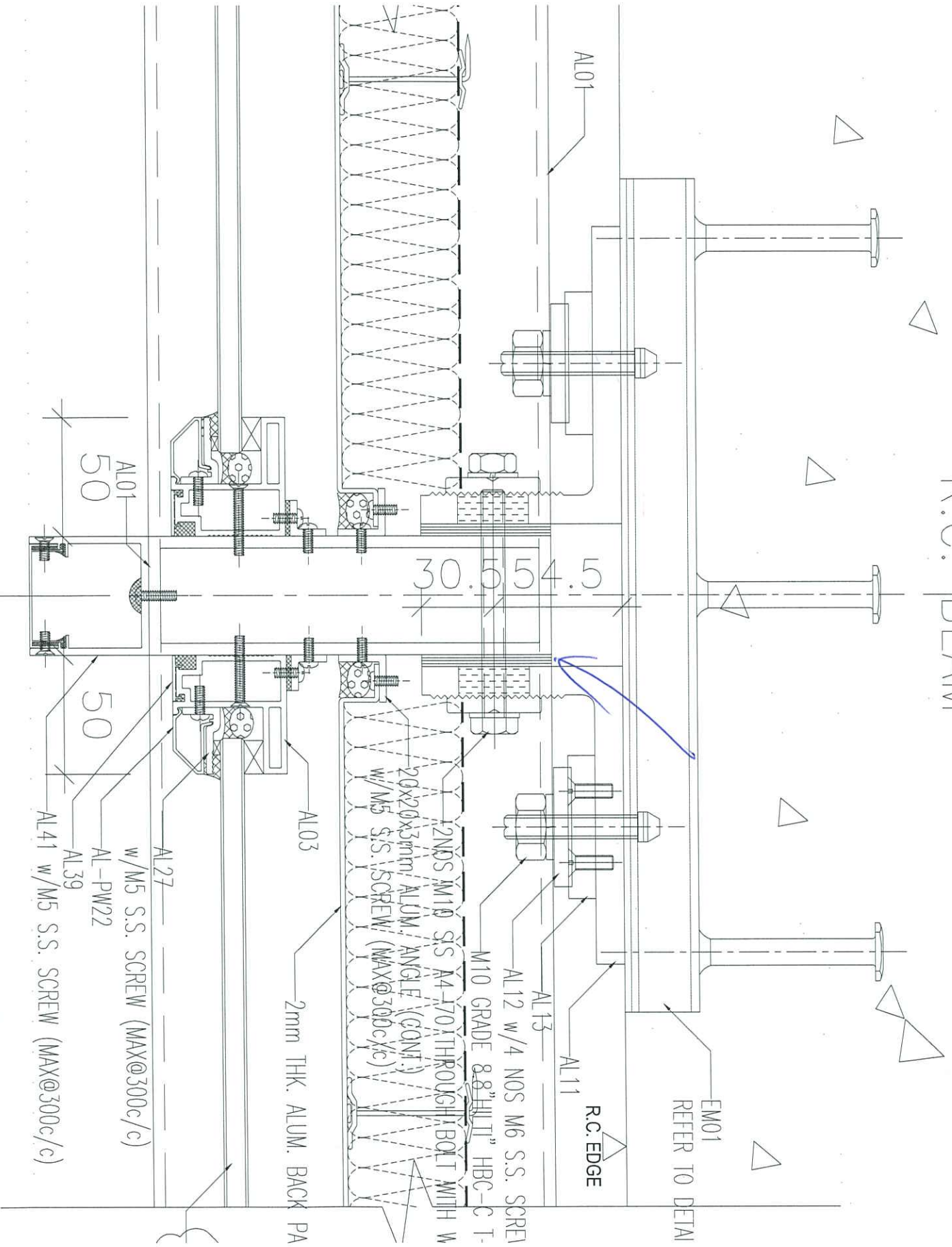
序號	物料編號	數量	使用位置	樓層
01	FS-A04	240	企料上牆用拉也片	T1座1~23/F
02	FS-A04	240	企料上牆用拉也片	T2座1~23/F
03	FS-A04	240	企料上牆用拉也片	T3座1~23/F

地盤用



名稱	拉也片加工圖	制圖	LHR	2020.9.17	修改		
材料	1mm厚鋁板	復核	-	-	日期		
顏色	MILL	批准			圖號	J852-CW-AP1-28	

R.C. BEAM



EM01
REFER TO DETAIL

R.C. EDGE

30.5 54.5

50
AL01

50

- AL27 w/M5 S.S. SCREW (MAX@300c/c)
- AL-PW22
- AL39
- AL41 w/M5 S.S. SCREW (MAX@300c/c)

AL03
2mm THK. ALUM. BACK PA

20x20x3mm ALUM. ANGLE (CONT.)
w/M5 S.S. SCREW (MAX@300c/c)

2 NOS M10 S.S. A4-70 THROUGH BOLT WITH W
M10 GRADE 8.8 "HIT" HBC-C T-

AL12 w/4 NOS M6 S.S. SCREW
AL13

AL11

DIM. MODULE

DIM. MODULE

PIN RESTRAIN

SLOT RESTRAIN

