

工程指示 / 要求簡箋(E.I.)

工程指示編號：EI / 2517 / 20

修改版次：-

工程編號：J - 852

工程名稱：亞皆老街中電

工程項目：幕牆 -地盆用防水片

收件人：生統

發件人：Ant Yeung

日期：29/09/2020

要求提供 / 確認 事項：

- | | | |
|------------------------------------|-------------------------------------|-------------------------------|
| <input type="checkbox"/> 初步鋁料 B.M. | <input type="checkbox"/> 加工拆圖，然後生產 | <input type="checkbox"/> 尺寸表 |
| <input type="checkbox"/> 正式鋁料 B.M. | <input type="checkbox"/> 技術上資料 / 指示 | <input type="checkbox"/> 報價 |
| <input type="checkbox"/> 配件 B.M. | <input type="checkbox"/> 樣辦或貨品說明書 | <input type="checkbox"/> 分判合約 |
| <input type="checkbox"/> 其他：_____ | | |

內容：

請按加工圖生產地盆用防水片送地盆。

先生產一半用量

分 2 批出貨，2020.10.30 先出 5 層數量用 2,3,5,6,7/F。

分座包裝 謝謝

請在 2020.10.30 前完成上列要求。

附：~~4~~頁派位圖

BM 在 622514

以上項目為：

- 原合約工程包 原合約工程加 / 減賬 新工程報價

原因：-

分發東莞各部門：

- | | | | |
|--|--|---|---|
| <input type="checkbox"/> 生產技術總監 <input type="checkbox"/> 連附件 | <input type="checkbox"/> 技術部 <input type="checkbox"/> 連附件 | <input type="checkbox"/> 生產部 <input type="checkbox"/> 連附件 | <input type="checkbox"/> 機械設計部 <input type="checkbox"/> 連附件 |
| <input type="checkbox"/> 採購部 <input type="checkbox"/> 連附件 | <input checked="" type="checkbox"/> 生產統籌部 <input type="checkbox"/> 連附件 | <input checked="" type="checkbox"/> 小羅 & 清 <input type="checkbox"/> 連附件 | |
| <input type="checkbox"/> 質檢部 <input type="checkbox"/> 連附件 | <input type="checkbox"/> 會計部 <input type="checkbox"/> 連附件 | <input type="checkbox"/> 報關組 <input type="checkbox"/> 連附件 | <input type="checkbox"/> 其他 <u>楊榮輝</u> <input type="checkbox"/> 連附件 |

分發其他分判：

- (v) 水洪 連附件

分發香港各部門：

- | | | | |
|---|--|---|---|
| <input type="checkbox"/> 行政部 <input type="checkbox"/> 連附件 | <input type="checkbox"/> 會計部 <input type="checkbox"/> 連附件 | <input type="checkbox"/> 統籌部 <input type="checkbox"/> 連附件 | <input checked="" type="checkbox"/> 工程地盤科文 <input type="checkbox"/> 連附件 <u>祥哥</u> |
| <input type="checkbox"/> 採購部 <input type="checkbox"/> 連附件 | <input type="checkbox"/> QS 部 <input type="checkbox"/> 連附件 | <input type="checkbox"/> 維修部 <input type="checkbox"/> 連附件 | <input type="checkbox"/> 其他 _____ <input type="checkbox"/> 連附件 |

傳遞編號：

HK 2248 / 20

發件人簽署：*[Signature]*

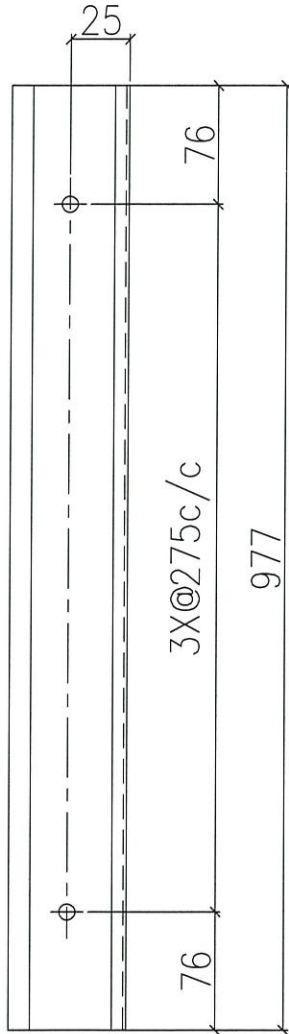
項目經理簽署：*[Signature]*



美特鋁質 有限公司
MIDI Aluminium Fabricator Ltd.

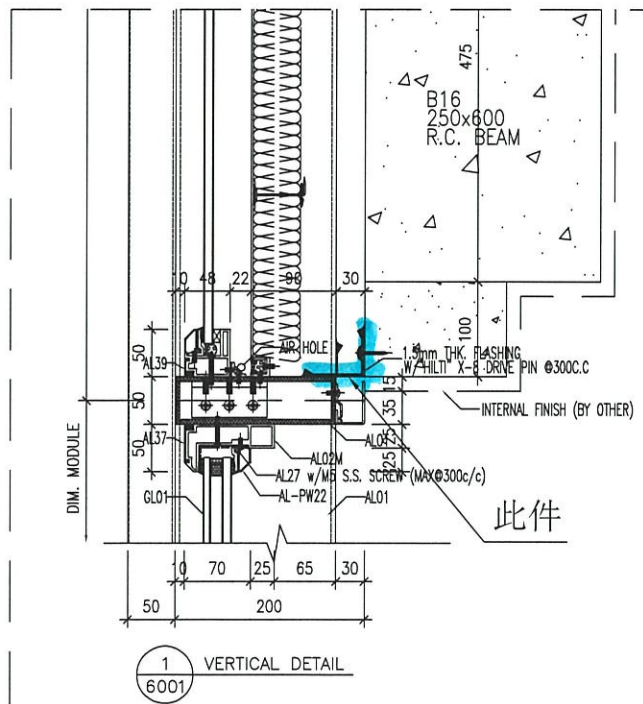
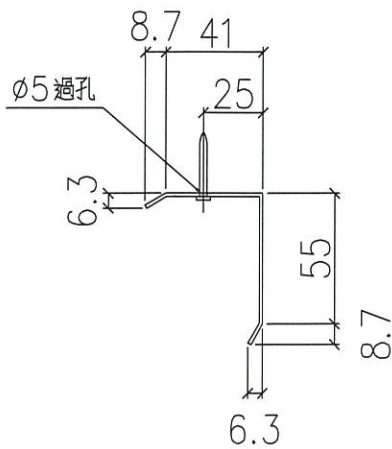
工程號 J-852 地盤 亞皆老街

序號	物料編號	數量	樓層
01	T1-FS-T02	20	T1座~23/F
02	T2-FS-T02	20	T2座~23/F
03	T3-FS-T02	20	T3座~23/F



降風

地盤安裝



此件

1 6001 VERTICAL DETAIL

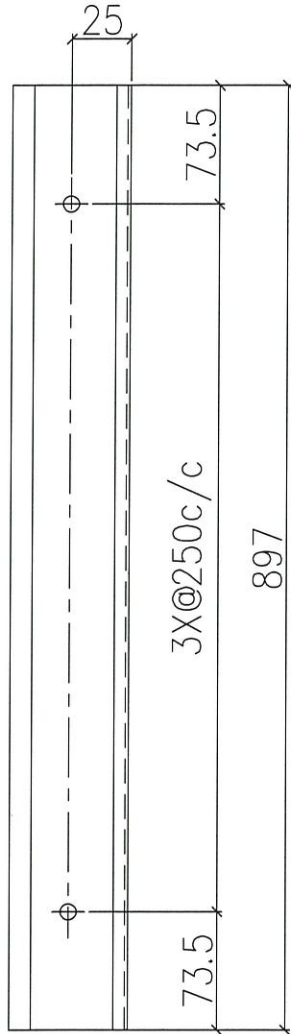
名稱	防水片拆圖	制圖	LHR	2020.9.17	修改		
材料	1.5mm 鋁板	復核	-	-	日期		2
顏色	鉻化	批准			圖號	J852-CW-AP1-09	



美特鋁質 有限公司
MIDI Aluminium Fabricator Ltd.

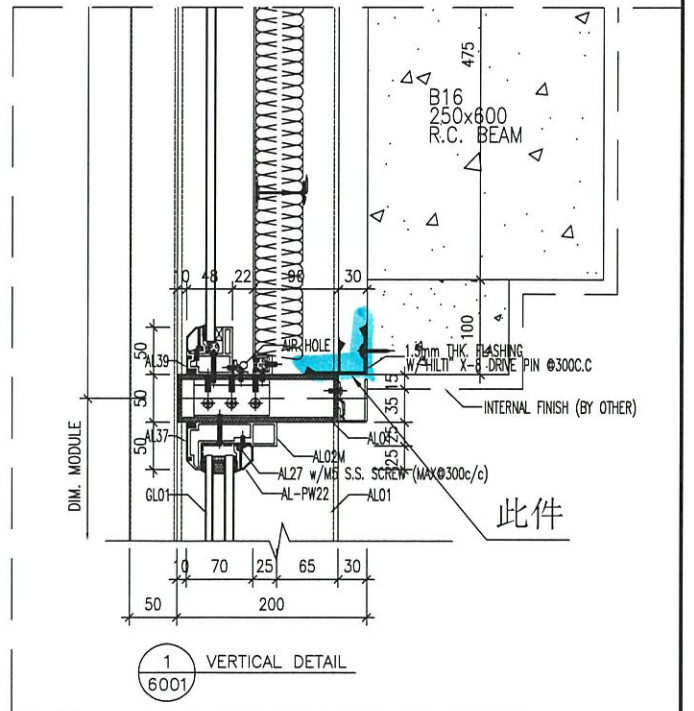
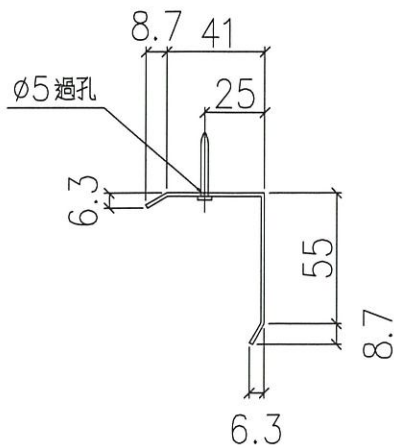
工程號 J-852 地盤 亞皆老街

序號	物料編號	數量	樓層
01	T1-FS-T03	20	T1座~23/F
02	T2-FS-T03	20	T2座~23/F
03	T3-FS-T03	20	T3座~23/F



陳

地盤安裝



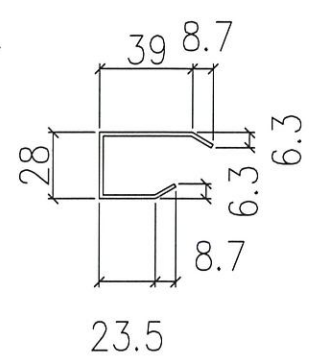
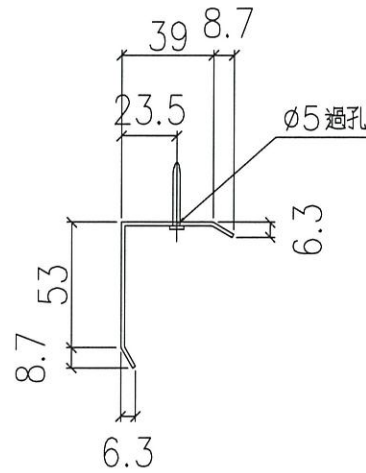
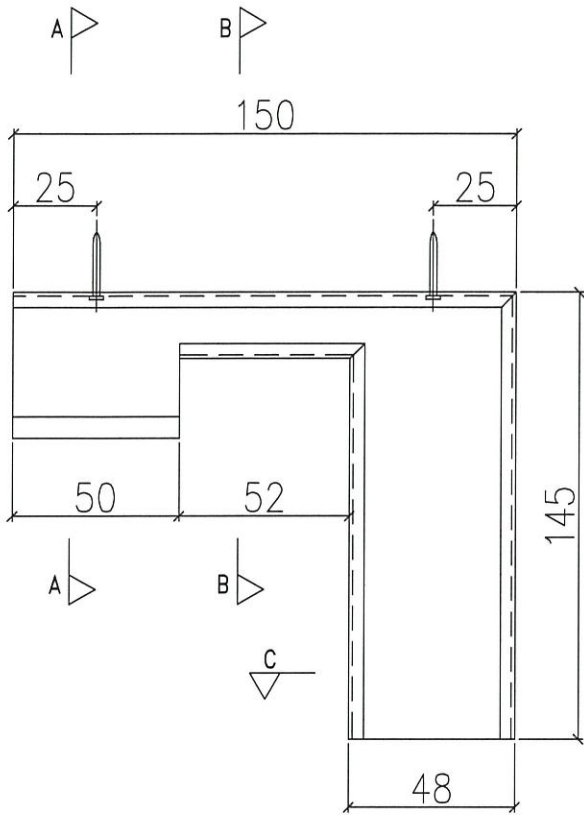
名稱	防水片拆圖	制圖	LHR	2020.9.17	修改		
材料	1.5mm 鋁板	復核	-	-	日期		3
顏色	鉻化	批准			圖號	J852-CW-AP1-10	



美特鋁質 有限公司
MIDI Aluminium Fabricator Ltd.

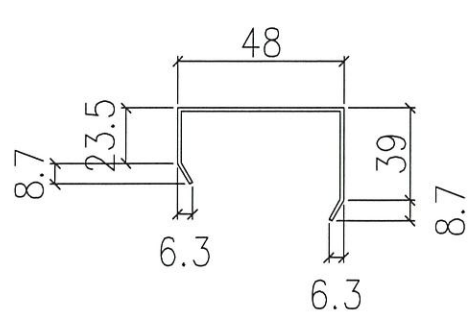
工程號 J-852 地盤 亞皆老街

序號	物料編號	數量	樓層
01	T1-FS-T05	20	T1座~23/F
02	T2-FS-T05	20	T2座~23/F
03	T3-FS-T05	20	T3座~23/F



SECTION: A-A

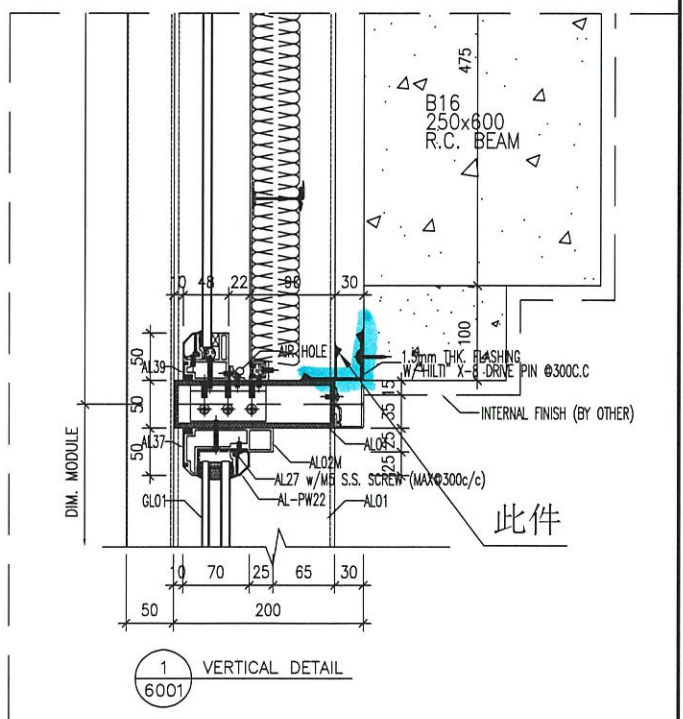
SECTION: B-B



SECTION: C-C

自造

地盤安裝



1 VERTICAL DETAIL
6001

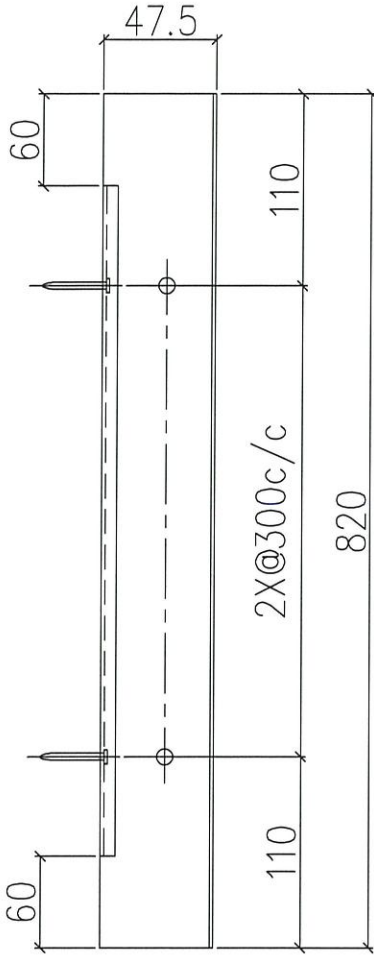
名稱	防水片拆圖	制圖	LHR	2020.9.17	修改		
材料	1.5mm 鋁板	復核	-	-	日期		3
顏色	鍍化	批准			圖號	J852-CW-AP1-12	



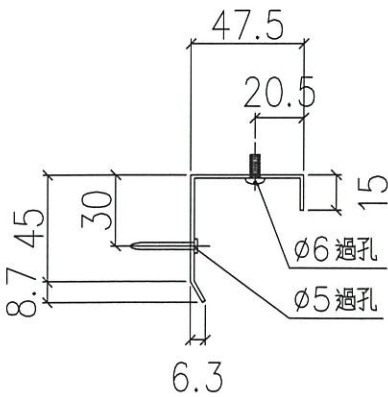
美特鋁質 有限公司
MIDI Aluminium Fabricator Ltd.

工程號 J-852 地盤 亞皆老街

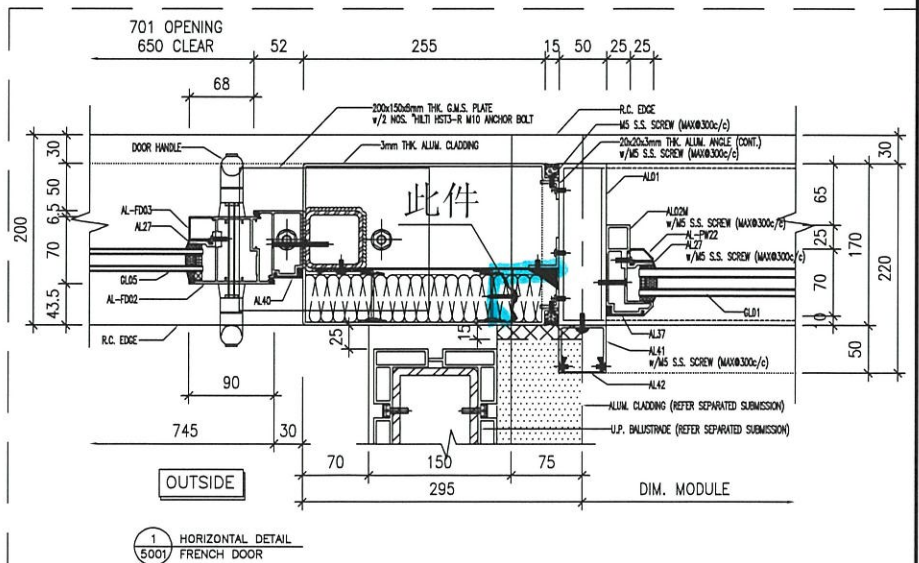
序號	物料編號	數量	樓層
01	T1-FS-H03	19	T1座2~23/F
02	T2-FS-H03	19	T2座2~23/F
03	T3-FS-H03	19	T3座2~23/F



地盤安裝



Handwritten note in Chinese: 兩邊



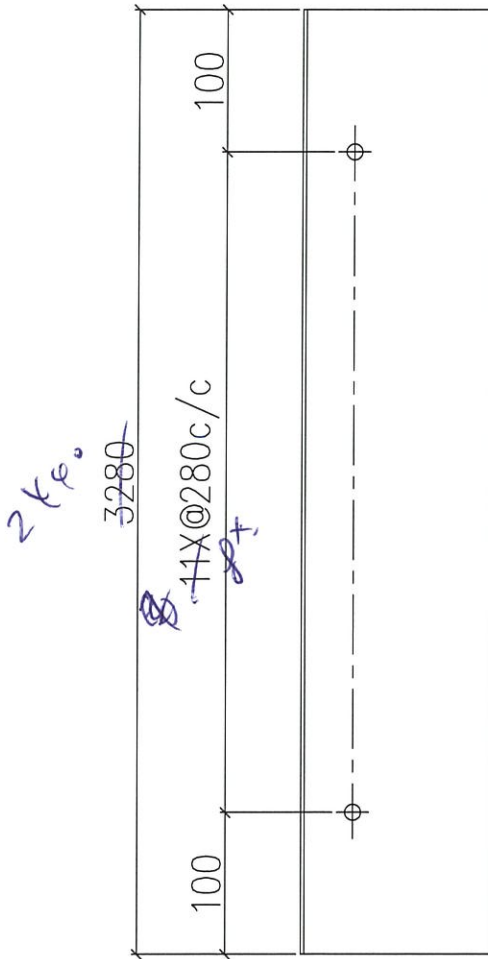
名稱	防水片拆圖	制圖	LHR	2020.9.17	修改		
材料	1.5mm 鋁板	復核	-	-	日期		9
顏色	鍍化	批准			圖號	J852-CW-AP1-16	



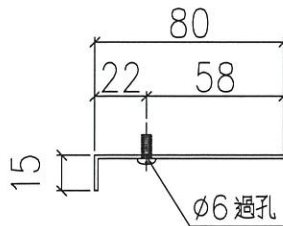
美特鋁質 有限公司
MIDI Aluminium Fabricator Ltd.

工程號 J-852 地盤 亞皆老街

序號	物料編號	數量	樓層
40 件	T1-FS-H04	17	T1座2~21/F
40 件	T2-FS-H04	17	T2座2~21/F
40 件	T3-FS-H04	17	T3座2~21/F

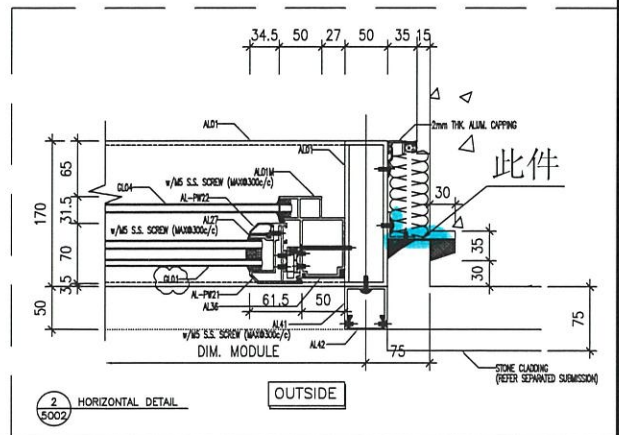


40 件 30 件



復查

地盤安裝



此件

2 5002 HORIZONTAL DETAIL

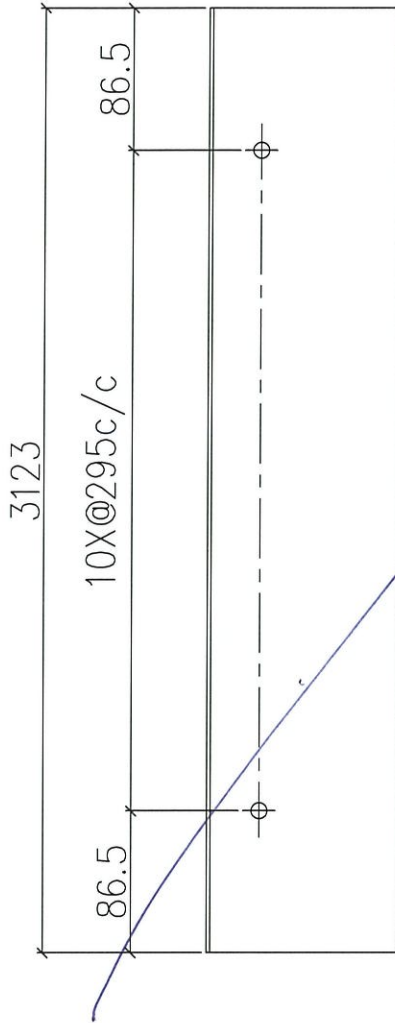
名稱	防水片拆圖	制圖	LHR	2020.9.17	修改		
材料	1.5mm 鋁板	復核	-	-	日期		10
顏色	鍍化	批准			圖號	J852-CW-AP1-17	



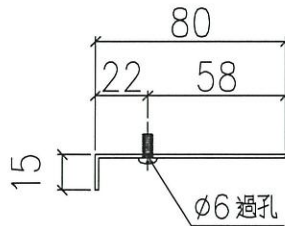
美特鋁質 有限公司
MIDI Aluminium Fabricator Ltd.

工程號 J-852 地盤 亞皆老街

序號	物料編號	數量	樓層
01	T1-FS-H05	1	T1座 1/F
02	T2-FS-H05	1	T2座 1/F
03	T3-FS-H05	1	T3座 1/F

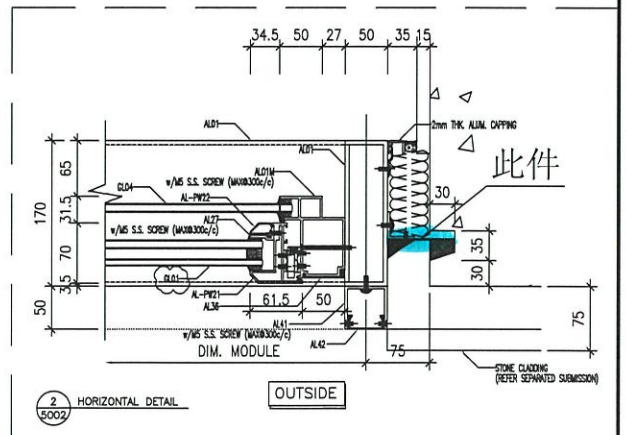


取消



同左

地盤安裝



名稱	防水片拆圖	制圖	LHR	2020.9.17	修改		
材料	1.5mm 鋁板	復核	-	-	日期		
顏色	鉻化	批准			圖號	J852-CW-AP1-18	

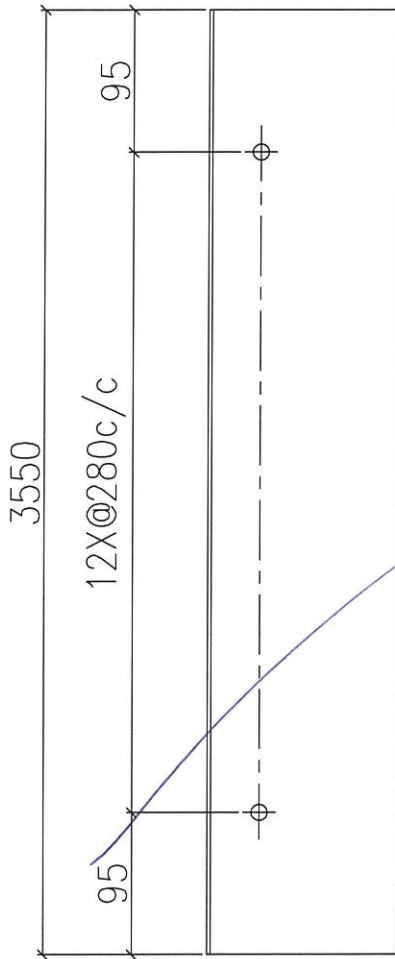
X



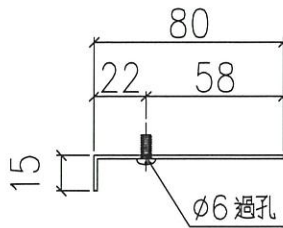
美特鋁質 有限公司
MIDI Aluminium Fabricator Ltd.

工程號 J-852 地盤 亞皆老街

序號	物料編號	數量	樓層
01	T1-FS-H06	1	T1座22/F
02	T2-FS-H06	1	T2座22/F
03	T3-FS-H06	1	T3座22/F

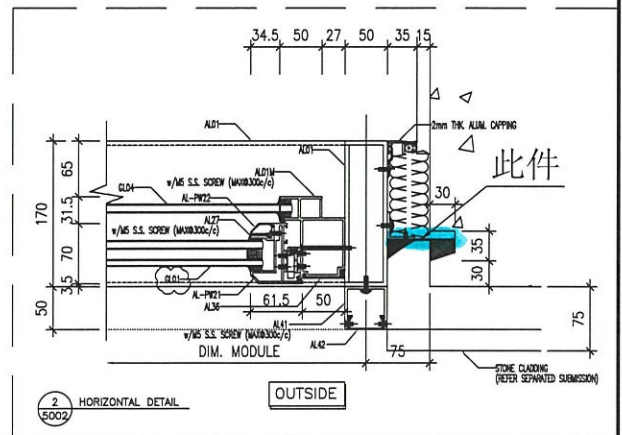


Handwritten note in Chinese: 此件有



Handwritten note in Chinese: 也

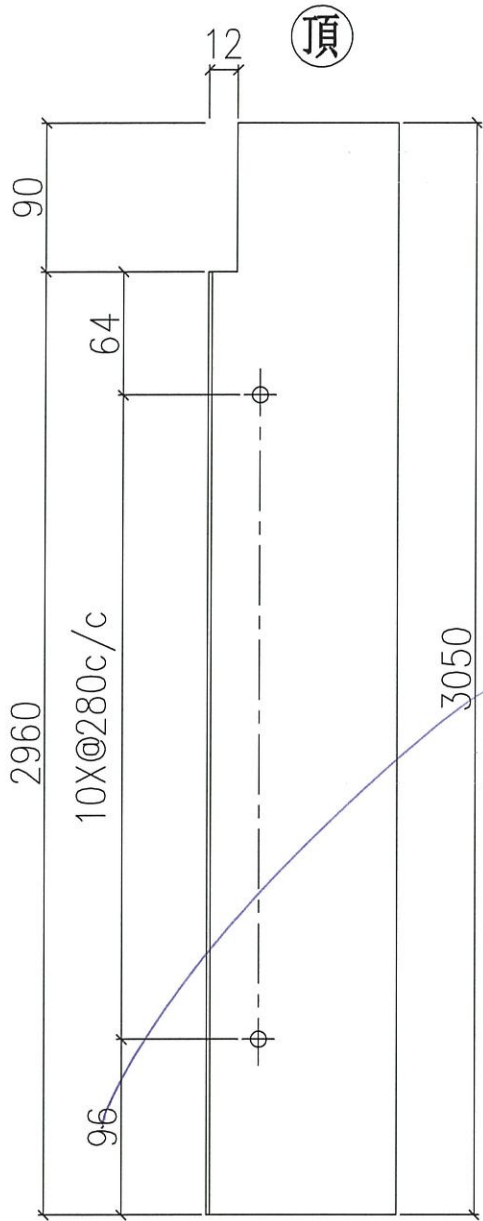
地盤安裝



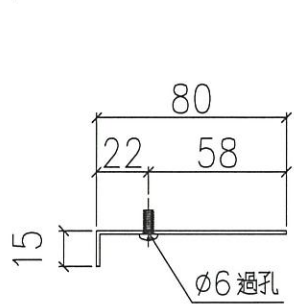
名稱	防水片拆圖	制圖	LHR	2020.9.17	修改		
材料	1.5mm 鋁板	復核	-	-	日期		12
顏色	鉻化	批准			圖號	J852-CW-AP1-19	X

 美特鋁質 有限公司 MIDI Aluminium Fabricator Ltd.			
工程號	J-852	地盤	亞皆老街

序號	物料編號	數量	樓層
01	T1-FS-H07	1	T1座23/F
02	T2-FS-H07	1	T2座23/F
03	T3-FS-H07	1	T3座23/F

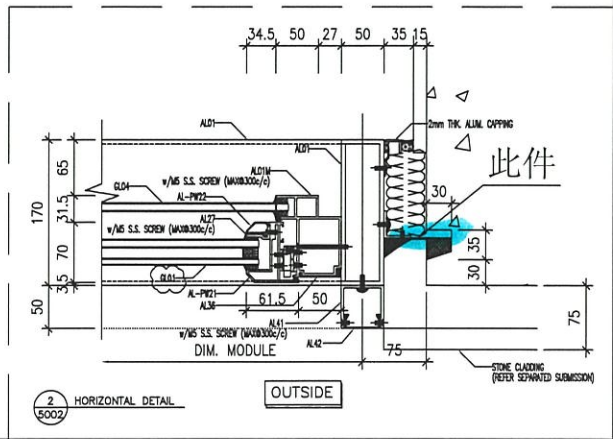


取消



注意

地盤安裝



此件

名稱	防水片拆圖	制圖	LHR	2020.9.17	修改		
材料	1.5mm 鋁板	復核	-	-	日期		13
顏色	鍍化	批准			圖號	J852-CW-AP1-20	

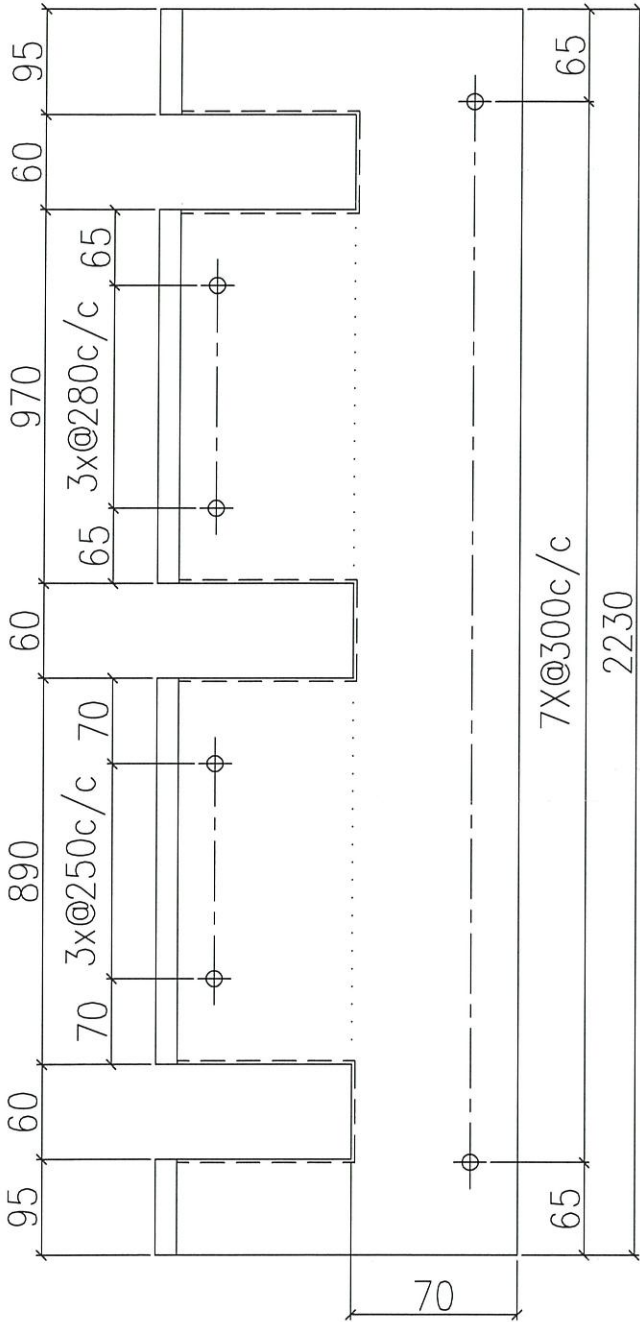
X



美特鋁質 有限公司
MIDI Aluminium Fabricator Ltd.

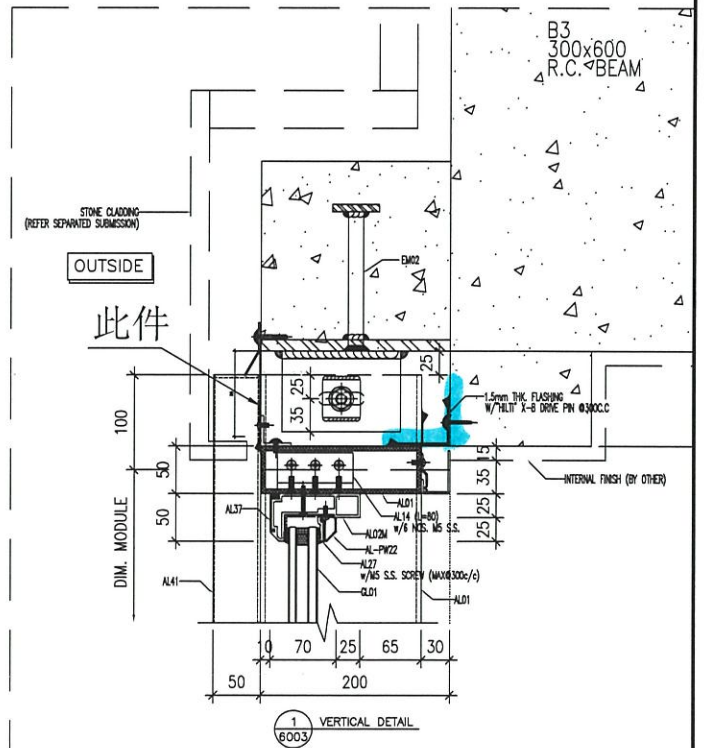
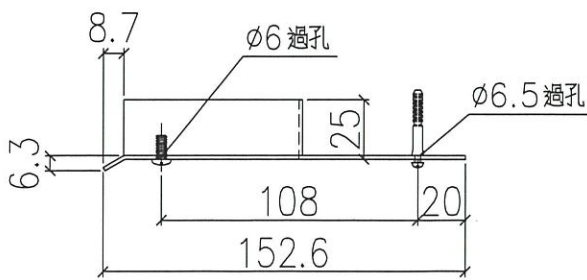
工程號 J-852 地盤 亞皆老街

序號	物料編號	數量	樓層
01	T1-FS-T07	1	T1座 ROOF
02	T2-FS-T07	1	T2座 ROOF
03	T3-FS-T07	1	T3座 ROOF



取2片

地盤安裝



1 6003 VERTICAL DETAIL

名稱	防水片拆圖	制圖	LHR	2020.9.17	修改		
材料	1.5mm 鋁板	復核	-	-	日期		
顏色	鉻化	批准			圖號	J852-CW-AP1-21	

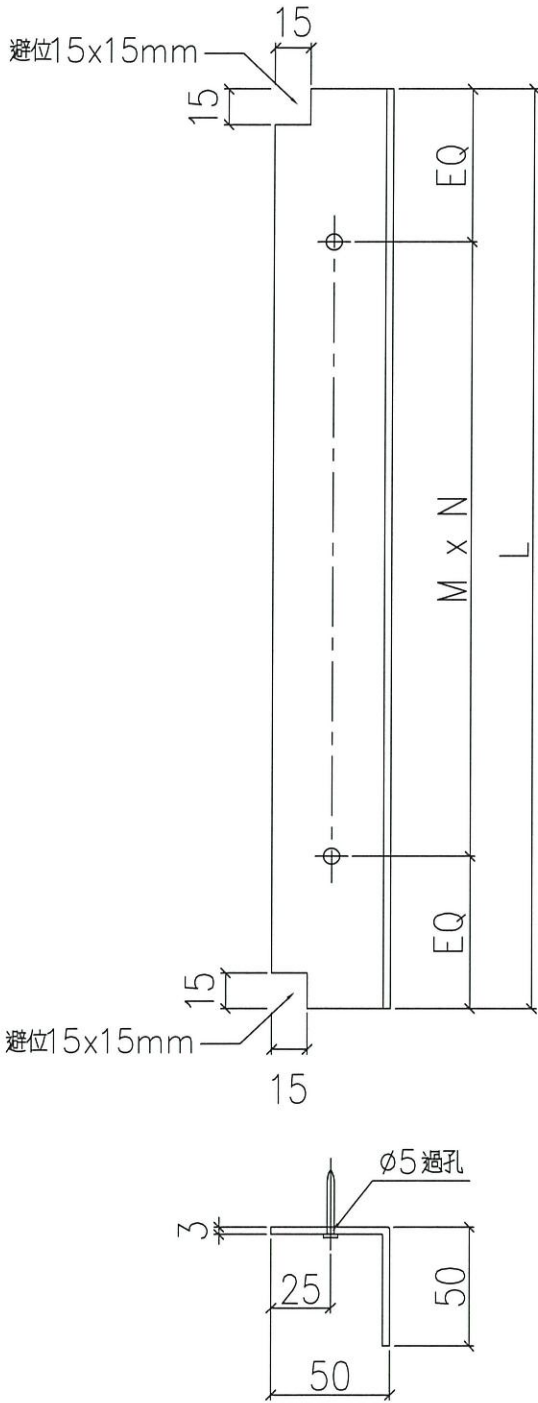
X



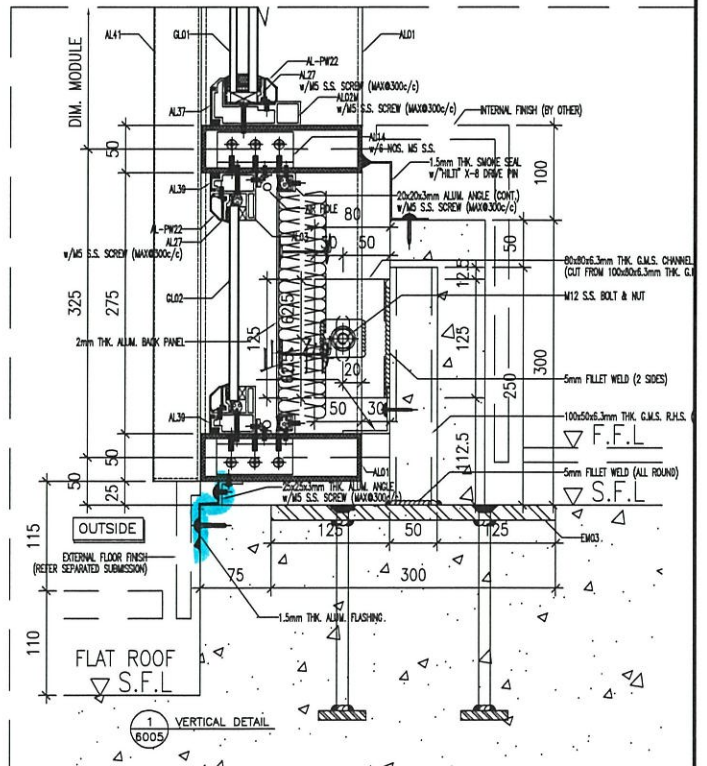
美特鋁質 有限公司
MIDI Aluminium Fabricator Ltd.

工程號 J-852 地盤 亞皆老街

序號	物料編號	L	M x N	EQ	數量	樓層
01	T1-FS-T10	978	@275x3	76.5	1	T1座 1/F
02	T2-FS-T10	978	@275x3	76.5	1	T2座 1/F
03	T3-FS-T10	978	@275x3	76.5	1	T3座 1/F
04	T1-FS-T11	898	@250x3	74	1	T1座 1/F
05	T2-FS-T11	898	@250x3	74	1	T2座 1/F
06	T3-FS-T11	898	@250x3	74	1	T3座 1/F



地盤安裝



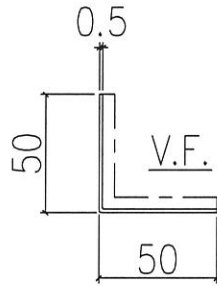
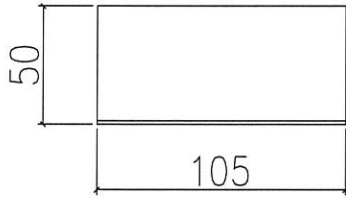
名稱	防水片拆圖	制圖	LHR	2020.9.17	修改		
材料	50X50X3mm 鋁角(用廢料)	復核	-	-	日期		17
顏色	鍍化	批准			圖號	J852-CW-AP1-24	



美特鋁質 有限公司
MIDI Aluminium Fabricator Ltd.

工程號 J-852 地盤 亞皆老街

序號	物料編號	數量	使用位置	樓層
01	FS-A01	150	幕牆橫料兩端	T1座1~23/F
02	FS-A01	150	幕牆橫料兩端	T2座1~23/F
03	FS-A01	150	幕牆橫料兩端	T3座1~23/F



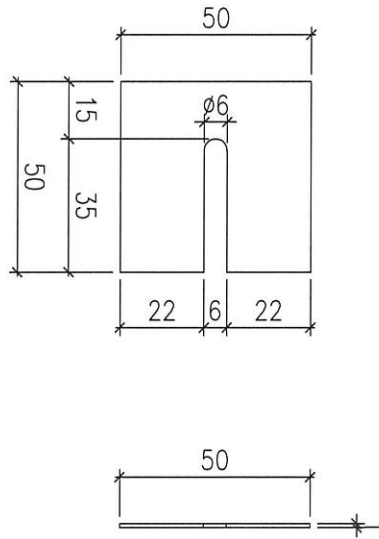
橫磁片

名稱	防水片拆圖	制圖	LHR	2020.9.17	修改			
材料	0.5mm 鋁片	復核	-	-	日期			18
顏色	鉻化	批准			圖號	J852-CW-AP1-25		



美特鋁質 有限公司
MIDI Aluminium Fabricator Ltd.

工程號 J852 地盤 亞皆老街



橫位企位置調節拉也片

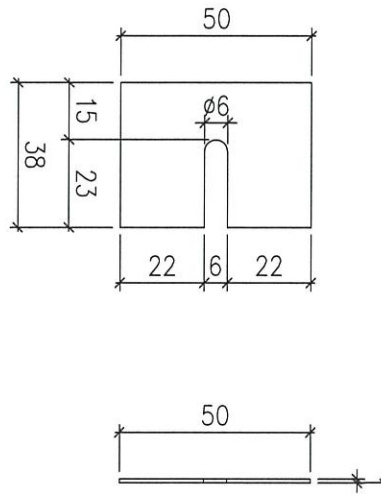
序號	物料編號	數量	使用位置	樓層
01	T1-FS-A02	800	見光位拉也片	T1座~23/F
02	T2-FS-A02	800	見光位拉也片	T2座~23/F
03	T3-FS-A02	800	見光位拉也片	T3座~23/F

名稱	拉也片加工圖	制圖	LHR	2020.08.12	修改		
材料	1mm厚拉也片	復核	-	-	日期		
顏色	鉻化	批准			圖號	J852-CW-AP1-26	19



美特鋁質 有限公司
MIDI Aluminium Fabricator Ltd.

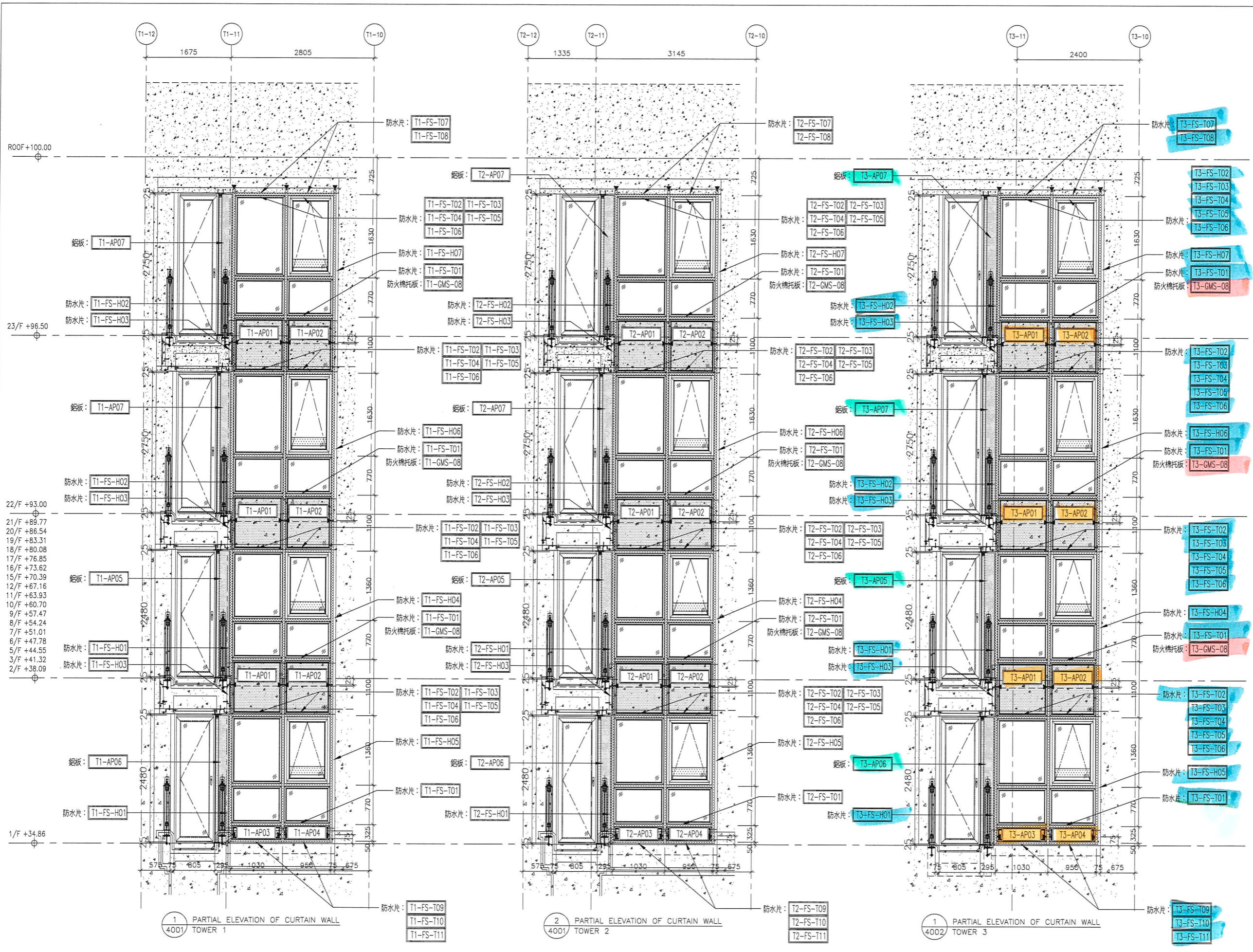
工程號	J852	地盤	亞皆老街
-----	------	----	------



橫碰企位置調節拉也片

序號	物料編號	數量	使用位置	樓層
01	T1-FS-A03	400	死牆位拉也片	T1座 ~ 23/F
02	T2-FS-A03	400	死牆位拉也片	T2座 ~ 23/F
03	T3-FS-A03	400	死牆位拉也片	T3座 ~ 23/F

名稱	拉也片加工圖	制圖	LHR	2020.08.12	修改		
材料	1mm厚拉也片	復核	-	-	日期		20
顏色	鉻化	批准			圖號	J852-CW-AP1-27	



B.D. REF :

- 防水片
- 拆反
- 銘板
- 背板

CLIENT :

ARCHITECT : **AGC DESIGN LTD**

MAIN CONTRACTOR : **Gammon**

STRUCTURAL ENGINEER : **ARUP**

FAÇADE CONSULTANT : **MEINHARDT**

NOTE :

- ALL DIMENSIONS ARE IN mm.
- ALL ELEVATIONS ARE VIEWED FROM OUTSIDE.
- ALL DIMENSIONS TO BE VERIFIED ON SITE BEFORE FABRICATION.

LEGEND :

- (X1) -- DETAIL MARK NO.
- (X001) -- REFER SHEET NO.

- F.F.L. -- FINISHED FLOOR LEVEL
- S.F.L. -- STRUCTURAL FLOOR LEVEL
- (R) -- REVERSED DETAIL

NO.	DATE	REVISED	BY
JOB NO. : J-852			
PROJECT : PROPOSED RESIDENTIAL DEVELOPMENT AT 139 - 147 ARGYLE STREET, NKIL 6005, 6035 R.P., 6036 R.P., 6037 R.P. & 6038 R.P.			
TITLE : PART ELEVATION, PLAN & SECTION FOR CURTAIN WALL TOWER 1 AND TOWER 2			
DATE : 22-NOV-19	SCALE : 1:100		
DRAWN BY : MN	CHECKED BY : DW		
DWG NO. : J852-SD-CW-4001 REV. : -			

T1, T2, T3鋁板及防水片派位圖