

工程指示 / 要求簡箋(E.I.)

工程指示編號：EI / 2517 / 20

修改版次：A

工程編號：J - 852

工程名稱：亞皆老街中電

工程項目：幕牆 -地盆用防水片

收件人：生統

發件人：Ant Yeung

日期：16/10/2020

要求提供 / 確認 事項：

- |                                    |                                     |                               |
|------------------------------------|-------------------------------------|-------------------------------|
| <input type="checkbox"/> 初步鋁料 B.M. | <input type="checkbox"/> 加工拆圖，然後生產  | <input type="checkbox"/> 尺寸表  |
| <input type="checkbox"/> 正式鋁料 B.M. | <input type="checkbox"/> 技術上資料 / 指示 | <input type="checkbox"/> 報價   |
| <input type="checkbox"/> 配件 B.M.   | <input type="checkbox"/> 樣辦或貨品說明書   | <input type="checkbox"/> 分判合約 |
| <input type="checkbox"/> 其他：_____  |                                     |                               |

內容：

請按加工圖生產地盆用防水片送地盆。

分 2 批出貨，2020.10.30 先出 5 層數量用 1,2,3,5,6/F。

分座包裝 謝謝

請在 2020.10.30 前完成上列要求。

附：4 頁

以上項目為：

- 原合約工程包                       原合約工程加 / 減賬                       新工程報價

原因：-

分發東莞各部門：

- ( ) 生產技術總監  連附件    ( ) 技術部  連附件    ( ) 生產部  連附件    ( ) 機械設計部  連附件  
 ( ) 採購部  連附件    ( ) 生產統籌部  連附件    ( ) 小羅 & 清  連附件  
 ( ) 質檢部  連附件    ( ) 會計部  連附件    ( ) 報關組  連附件    ( ) 其他 楊榮輝  連附件

分發其他分判：

- (v) 水洪  連附件

分發香港各部門：

- ( ) 行政部  連附件    ( ) 會計部  連附件    ( ) 統籌部  連附件    ( ) 工程部地盤科文  連附件 祥哥  
 ( ) 採購部  連附件    ( ) QS 部  連附件    ( ) 維修部  連附件    ( ) 其他 \_\_\_\_\_  連附件

傳遞編號：

**HK2372/20**

發件人簽署：

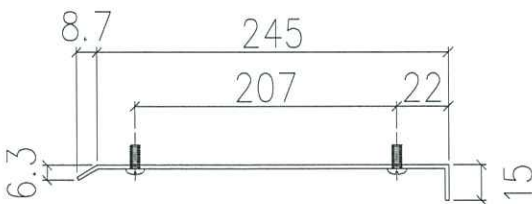
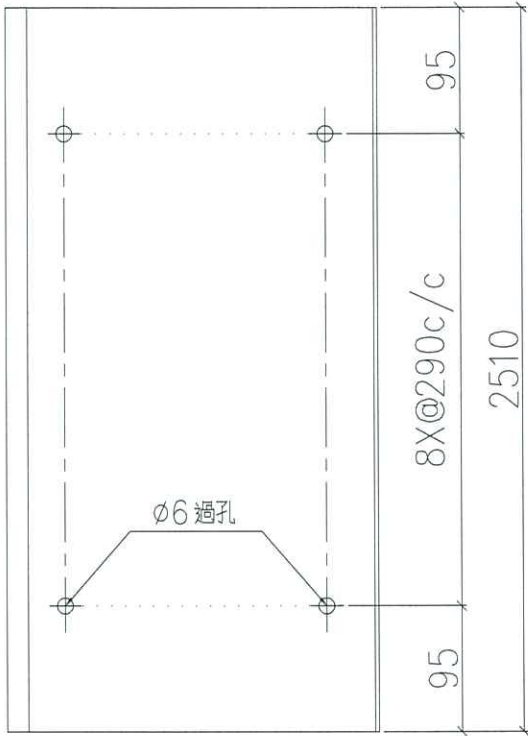
項目經理簽署：



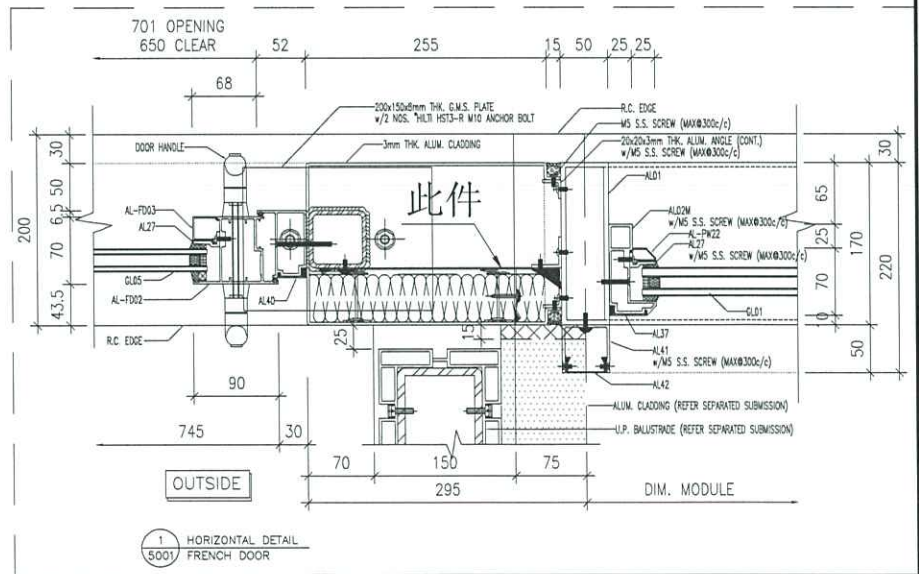
美特鋁質 有限公司  
MIDI Aluminium Fabricator Ltd.

工程號 J-852 地盤 亞皆老街

序號	物料編號	數量	樓層
01	T1-FS-H01	17	T1座2~21/F
02	T2-FS-H01	17	T2座2~21/F
03	T3-FS-H01	17	T3座2~21/F



地盤安裝



1 HORIZONTAL DETAIL  
5001 FRENCH DOOR

名稱	防水片拆圖	制圖	LHR	2020.9.17	修改	A	
材料	1.5mm 鋁板	復核	-	-	日期	2020,10,13	
顏色	MILL 白銀	批准			圖號	J852-CW-AP1-14	



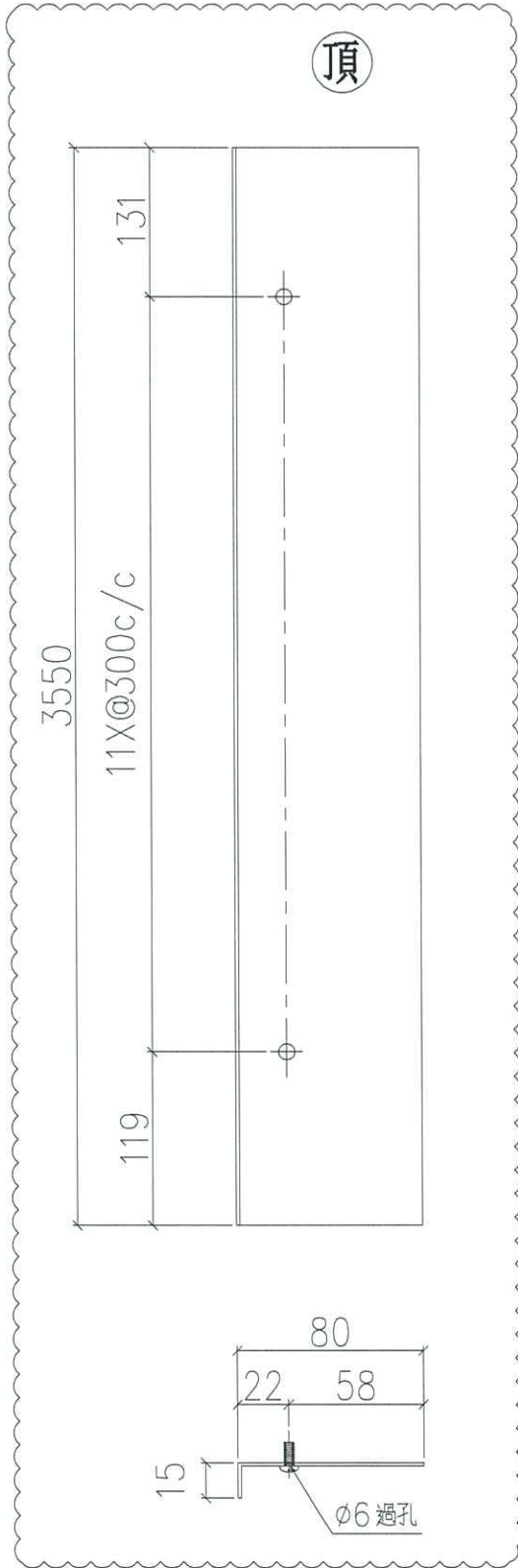




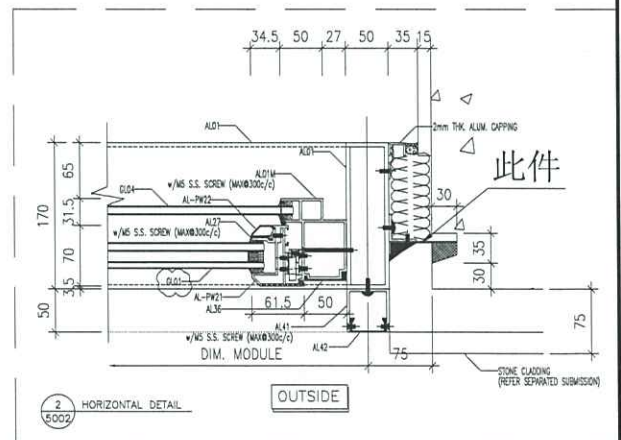
美特鋁質 有限公司  
MIDI Aluminium Fabricator Ltd.

工程號 J-852 地盤 亞皆老街

序號	物料編號	數量	樓層
01	T1-FS-H07	1	T1座23/F
02	T2-FS-H07	1	T2座23/F
03	T3-FS-H07	1	T3座23/F



地盤安裝



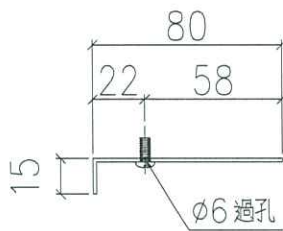
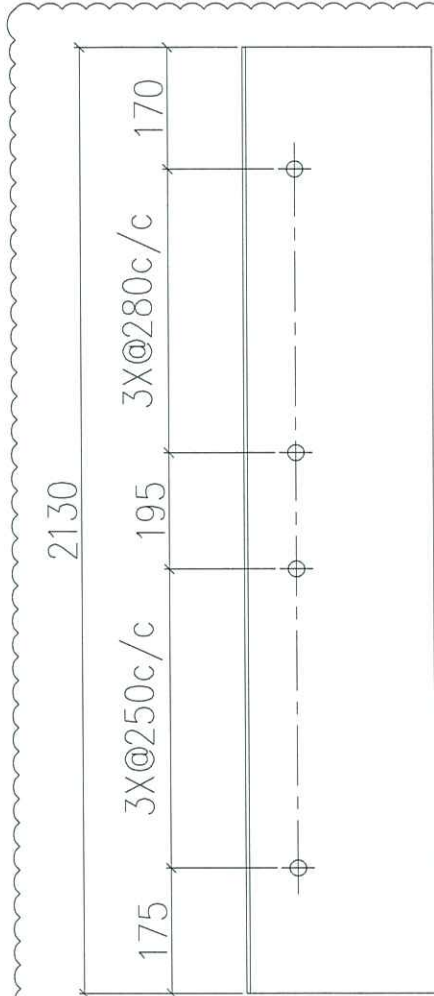
名稱	防水片拆圖	制圖	LHR	2020.9.17	修改	A	
材料	1.5mm 鋁板	復核	-	-	日期	2020,10,12	
顏色	MILL <i>李修仁</i>	批准			圖號	J852-CW-AP1-20	



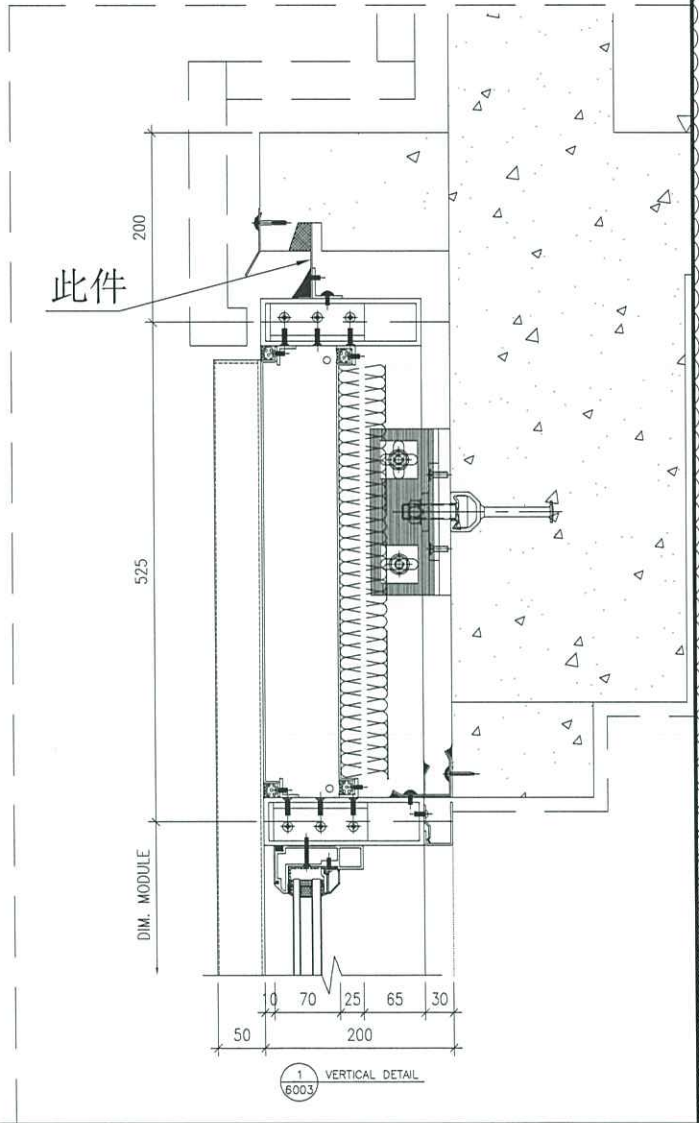
美特鋁質 有限公司  
MIDI Aluminium Fabricator Ltd.

工程號 J-852 地盤 亞皆老街

序號	物料編號	數量	樓層
01	T1-FS-T07	1	T1座 ROOF
02	T2-FS-T07	1	T2座 ROOF
03	T3-FS-T07	1	T3座 ROOF



地盤安裝



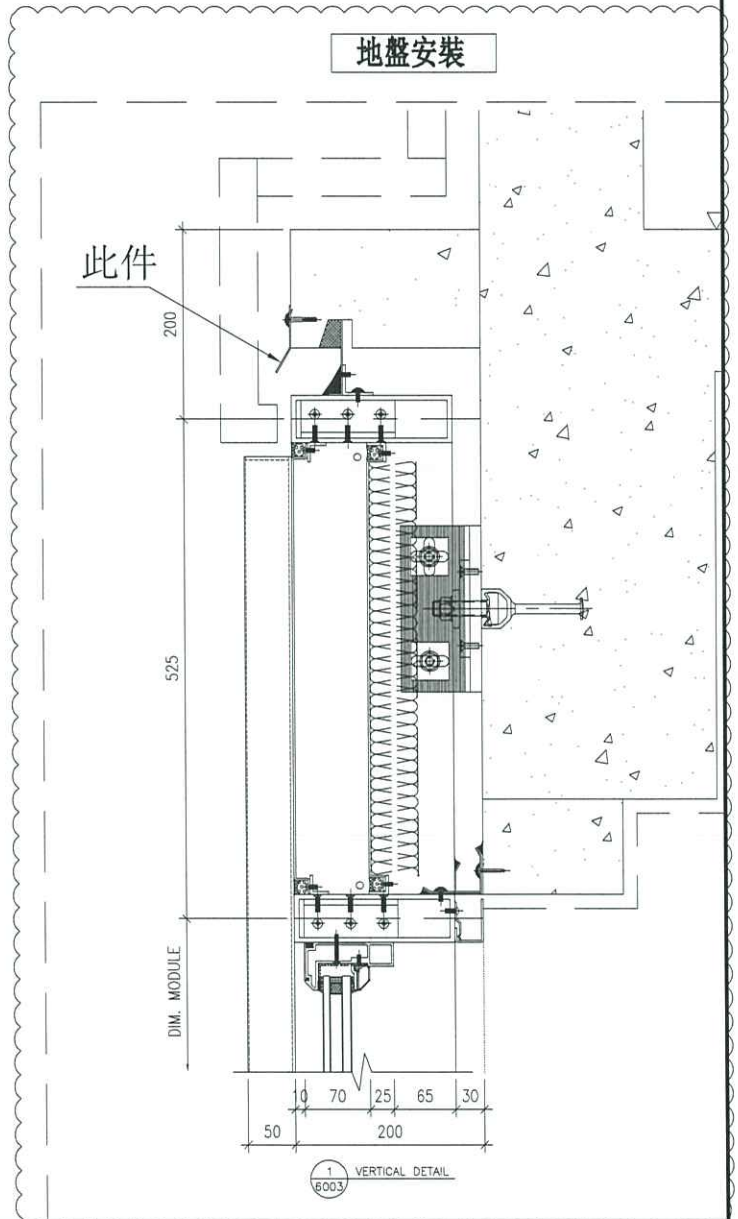
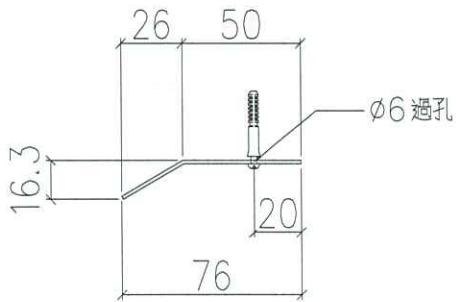
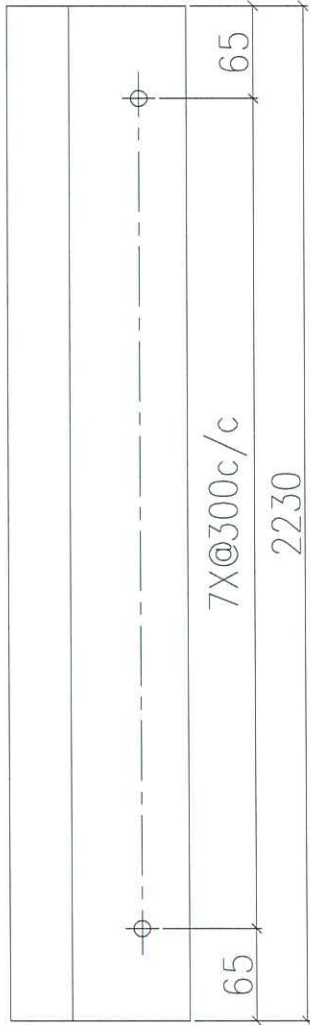
名稱	防水片拆圖	制圖	LHR	2020.9.17	修改	A	
材料	1.5mm 鋁板	復核	-	-	日期	2020,10,12	
顏色	MILL <i>有藍色</i>	批准			圖號	J852-CW-AP1-21	



美特鋁質 有限公司  
MIDI Aluminium Fabricator Ltd.

工程號 J-852 | 地盤 亞皆老街

序號	物料編號	數量	樓層
01	T1-FS-T08	1	T1座 ROOF
02	T2-FS-T08	1	T2座 ROOF
03	T3-FS-T08	1	T3座 ROOF



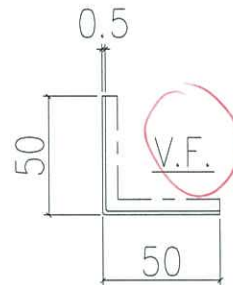
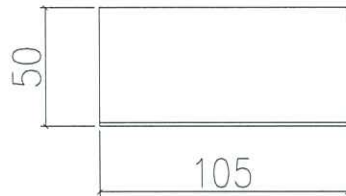
名稱	防水片拆圖	制圖	LHR	2020.9.17	修改	A	
材料	1.5mm 鋁板	復核	-	-	日期	2020,10,12	
顏色	MILL <i>合時化</i>	批准			圖號	J852-CW-AP1-22	



美特鋁質 有限公司  
MIDI Aluminium Fabricator Ltd.

工程號 J-852 地盤 亞皆老街

序號	物料編號	數量	使用位置	樓層
01	FS-A01	250	幕牆橫料兩端	T1座1~23/F
02	FS-A01	250	幕牆橫料兩端	T2座1~23/F
03	FS-A01	250	幕牆橫料兩端	T3座1~23/F



名稱	防水片拆圖	制圖	LHR	2020.9.17	修改	A		
材料	0.5mm鋁片	復核	-	-	日期	2020,10,13		
顏色	UCT201498XL(A)-3	批准			圖號	J852-CW-AP1-25		