

## 工程指示 / 要求簡箋(E.I.)

工程指示編號：EI / 2514 / 20

修改版次：B

工程編號：J - 852

工程名稱：亞皆老街中電

工程項目：幕牆 -地盆用鋁背板 大貨

收件人：生統

發件人：Ant Yeung

日期：10/03/2021

□要求提供 / □確認 事項：

- |                                    |                                     |                               |
|------------------------------------|-------------------------------------|-------------------------------|
| <input type="checkbox"/> 初步鋁料 B.M. | <input type="checkbox"/> 加工拆圖，然後生產  | <input type="checkbox"/> 尺寸表  |
| <input type="checkbox"/> 正式鋁料 B.M. | <input type="checkbox"/> 技術上資料 / 指示 | <input type="checkbox"/> 報價   |
| <input type="checkbox"/> 配件 B.M.   | <input type="checkbox"/> 樣辦或貨品說明書   | <input type="checkbox"/> 分判合約 |
| <input type="checkbox"/> 其他：_____  |                                     |                               |

內容：

**B 版: 1. 修改及新增鋁背板數量. 請送地盤. 2. 更新位置圖.**請在 2021.03.13 前完成上列要求。

附：1 頁 BM+ 4 頁加工圖+ 1 頁位置圖

以上項目為：

- |                                 |                                      |                                |
|---------------------------------|--------------------------------------|--------------------------------|
| <input type="checkbox"/> 原合約工程包 | <input type="checkbox"/> 原合約工程加 / 減賬 | <input type="checkbox"/> 新工程報價 |
|---------------------------------|--------------------------------------|--------------------------------|

原因：-\_\_\_\_\_

分發東莞各部門：

- |                                 |                              |   |   |                               |                              |                                |   |
|---------------------------------|------------------------------|---|---|-------------------------------|------------------------------|--------------------------------|---|
| <input type="checkbox"/> 生產技術總監 | <input type="checkbox"/> 連附件 | <input type="checkbox"/> 技術部              | <input type="checkbox"/> 連附件            | <input type="checkbox"/> 生產部  | <input type="checkbox"/> 連附件 | <input type="checkbox"/> 機械設計部 | <input type="checkbox"/> 連附件            |
| <input type="checkbox"/> 採購部    | <input type="checkbox"/> 連附件 | <input checked="" type="checkbox"/> 生產統籌部 | <input checked="" type="checkbox"/> 連附件 | <input type="checkbox"/> 小羅&清 | <input type="checkbox"/> 連附件 |                                |   |
| <input type="checkbox"/> 質檢部    | <input type="checkbox"/> 連附件 | <input type="checkbox"/> 會計部              | <input type="checkbox"/> 連附件            | <input type="checkbox"/> 報關組  | <input type="checkbox"/> 連附件 | <input type="checkbox"/> 其他    | <u>楊榮輝</u> <input type="checkbox"/> 連附件 |

分發其他分判：

- |  |   |
|--|---|
| <input checked="" type="checkbox"/> (v) 水洪 | <input checked="" type="checkbox"/> 連附件 |
|--|---|

分發香港各部門：


- |                              |                              |                               |                              |                              |                              |   |   |                              |
|------------------------------|------------------------------|-------------------------------|------------------------------|------------------------------|------------------------------|---|---|------------------------------|
| <input type="checkbox"/> 行政部 | <input type="checkbox"/> 連附件 | <input type="checkbox"/> 會計部  | <input type="checkbox"/> 連附件 | <input type="checkbox"/> 統籌部 | <input type="checkbox"/> 連附件 | <input checked="" type="checkbox"/> 工程部地盤科文 | <input checked="" type="checkbox"/> 連附件 | <u>祥哥</u>                    |
| <input type="checkbox"/> 採購部 | <input type="checkbox"/> 連附件 | <input type="checkbox"/> QS 部 | <input type="checkbox"/> 連附件 | <input type="checkbox"/> 維修部 | <input type="checkbox"/> 連附件 | <input type="checkbox"/> 其他                 | _____                                   | <input type="checkbox"/> 連附件 |

傳遞編號：

HK 465 / 21

發件人簽署：

項目經理簽署：

 <b>美特鋁質</b> 有限公司 MIDI Aluminium Fabricator Ltd.		工程號:	J852		計算:	LHR		日期:	26/09/2020		送呈:			
		地盤名稱:	亞皆老街		核對:			日期:			副本:			
<b>廠用鋁板B.M.表</b>		項目類別:	幕牆項目地盤用鋁背板及防水片					日期:						
BM編號:		修改版次:	B(2021.02.16)	A/C Code:		總V.F.:	209.90	總重量:	1618.76		此BM依據**拆圖資料計算			
序號	修改內容	鋁板圖號	鋁板名稱	顏色	實用	後備	總數	總重量	單件展開面積	總展開面積	單件V.F.	總V.F.	備註	位置
									平方米	平方米	平方米	平方米		
1		T1-AP01	2mm厚鋁板	UCT201498XL(A)-3	19		19	110.402	1.072	20.369	0.955	18.150		見派位圖
2		T2-AP01	2mm厚鋁板	UCT201498XL(A)-3	19		19	110.402	1.072	20.369	0.955	18.150		見派位圖
3		T3-AP01	2mm厚鋁板	UCT201498XL(A)-3	19		19	110.402	1.072	20.369	0.955	18.150		見派位圖
4		T1-AP02	2mm厚鋁板	UCT201498XL(A)-3	19		19	101.579	0.986	18.741	0.874	16.610		見派位圖
5		T2-AP02	2mm厚鋁板	UCT201498XL(A)-3	19		19	101.579	0.986	18.741	0.874	16.610		見派位圖
6		T3-AP02	2mm厚鋁板	UCT201498XL(A)-3	19		19	101.579	0.986	18.741	0.874	16.610		見派位圖
7	B-取消	T1-AP03	2mm厚鋁板	UCT201498XL(A)-3	0		0	0.000	0.296	0.000	0.224	0.000		見派位圖
8	B-取消	T2-AP03	2mm厚鋁板	UCT201498XL(A)-3	0		0	0.000	0.296	0.000	0.224	0.000		見派位圖
9		T3-AP03	2mm厚鋁板	UCT201498XL(A)-3	1		1	1.606	0.296	0.296	0.224	0.224		見派位圖
10	B-取消	T1-AP04	2mm厚鋁板	UCT201498XL(A)-3	0		0	0.000	0.273	0.000	0.205	0.000		見派位圖
11	B-取消	T2-AP04	2mm厚鋁板	UCT201498XL(A)-3	0		0	0.000	0.273	0.000	0.205	0.000		見派位圖
12		T3-AP04	2mm厚鋁板	UCT201498XL(A)-3	1		1	1.478	0.273	0.273	0.205	0.205		見派位圖
13		T1-AP08	MILL	UCT201498XL(A)-3	1		1	2.691	0.496	0.496	0.000	0.000		見派位圖
14		T2-AP08	MILL	UCT201498XL(A)-3	1		1	2.691	0.496	0.496	0.000	0.000		見派位圖
15		T3-AP08	MILL	UCT201498XL(A)-3	1		1	2.691	0.496	0.496	0.000	0.000		見派位圖
16		T1-AP09	MILL	UCT201498XL(A)-3	1		1	2.476	0.457	0.457	0.000	0.000		見派位圖
17		T2-AP09	MILL	UCT201498XL(A)-3	1		1	2.476	0.457	0.457	0.000	0.000		見派位圖
18		T3-AP09	MILL	UCT201498XL(A)-3	1		1	2.476	0.457	0.457	0.000	0.000		見派位圖
19		T1-AP10	3mm厚鋁板	UCT201498XL(A)-3	1		1	4.196	0.516	0.516	0.423	0.423		見派位圖
20		T2-AP10	3mm厚鋁板	UCT201498XL(A)-3	1		1	4.196	0.516	0.516	0.423	0.423		見派位圖
21		T3-AP10	3mm厚鋁板	UCT201498XL(A)-3	1		1	4.196	0.516	0.516	0.423	0.423		見派位圖
22		T1-AP11	3mm厚鋁板	UCT201498XL(A)-3	1		1	3.865	0.475	0.475	0.387	0.387		見派位圖
23		T2-AP11	3mm厚鋁板	UCT201498XL(A)-3	1		1	3.865	0.475	0.475	0.387	0.387		見派位圖
24		T3-AP11	3mm厚鋁板	UCT201498XL(A)-3	1		1	3.865	0.475	0.475	0.387	0.387		見派位圖
25		T1-AP05	3mm厚鋁板	UCT201498XL(A)-3	17		17	262.623	1.900	32.303	1.693	28.784		見派位圖
26		T2-AP05	3mm厚鋁板	UCT201498XL(A)-3	17		17	262.623	1.900	32.303	1.693	28.784		見派位圖
27		T3-AP05	3mm厚鋁板	UCT201498XL(A)-3	17		17	262.623	1.900	32.303	1.693	28.784		見派位圖
28		T1-AP06	3mm厚鋁板	UCT201498XL(A)-3	1		1	15.448	1.900	1.900	1.693	1.693		見派位圖
29		T2-AP06	3mm厚鋁板	UCT201498XL(A)-3	1		1	15.448	1.900	1.900	1.693	1.693		見派位圖
30		T3-AP06	3mm厚鋁板	UCT201498XL(A)-3	1		1	15.448	1.900	1.900	1.693	1.693		見派位圖
31		T1-AP07	3mm厚鋁板	UCT201498XL(A)-3	2		2	34.163	2.101	4.202	1.877	3.754		見派位圖
32		T2-AP07	3mm厚鋁板	UCT201498XL(A)-3	2		2	34.163	2.101	4.202	1.877	3.754		見派位圖
33		T3-AP07	3mm厚鋁板	UCT201498XL(A)-3	2		2	34.163	2.101	4.202	1.877	3.754		見派位圖
34	B-新增	T1-AP101	2mm厚鋁板	UCT201498XL(A)-3	1		1	1.674	0.309	0.309	0.032	0.032		見派位圖
35	B-新增	T2-AP101	2mm厚鋁板	UCT201498XL(A)-3	1		1	1.674	0.309	0.309	0.032	0.032		見派位圖

總計： 190 1618.76 239.57 209.90

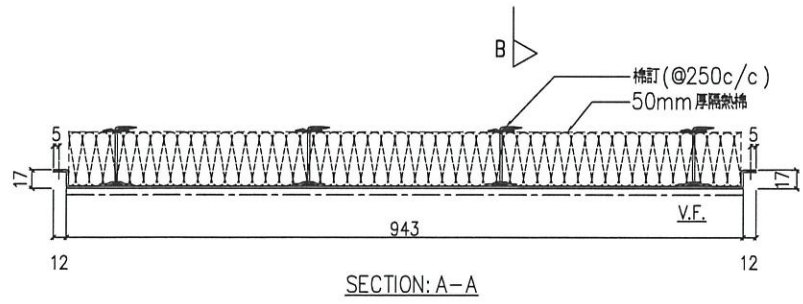
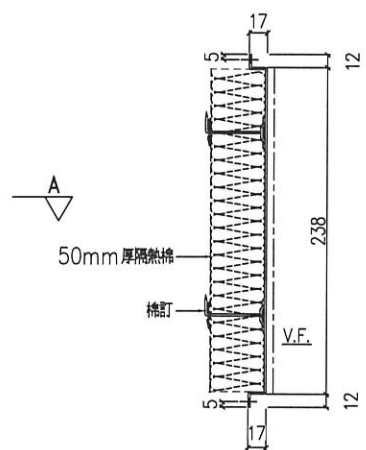
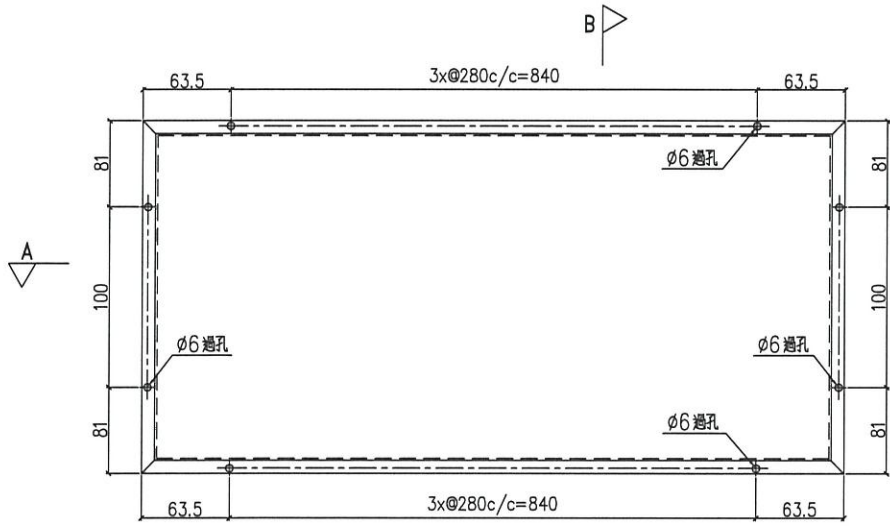
E22514B


**美特鋁質 有限公司**  
**MIDI Aluminium Fabricator Ltd.**

工程號	J852	地盤	亞皆老街
-----	------	----	------

序號	物料編號	數量	使用位置	樓層
01				
02				
03	T3-AP03	1	見表位圖	T3座 1/F

地盤用



名稱	鋁背板加工圖	制圖	LHR	2020.9.17	修改	A	B	
材料	2mm厚鋁板 (3003H14)	復核	-	-	日期	2020,10,12	2021,2,5	
顏色	UCT806812XL-3	批準			圖號	J852-CW-AP1-03		

UCT201498XL-3

E22514B

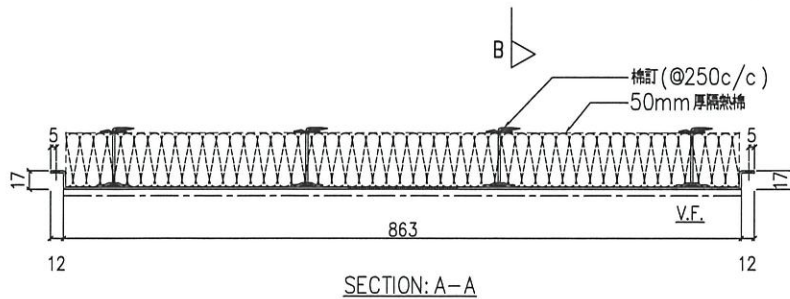
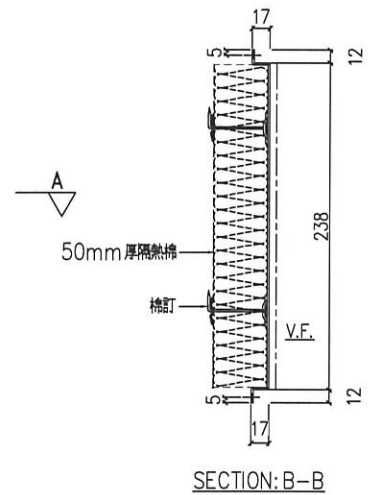
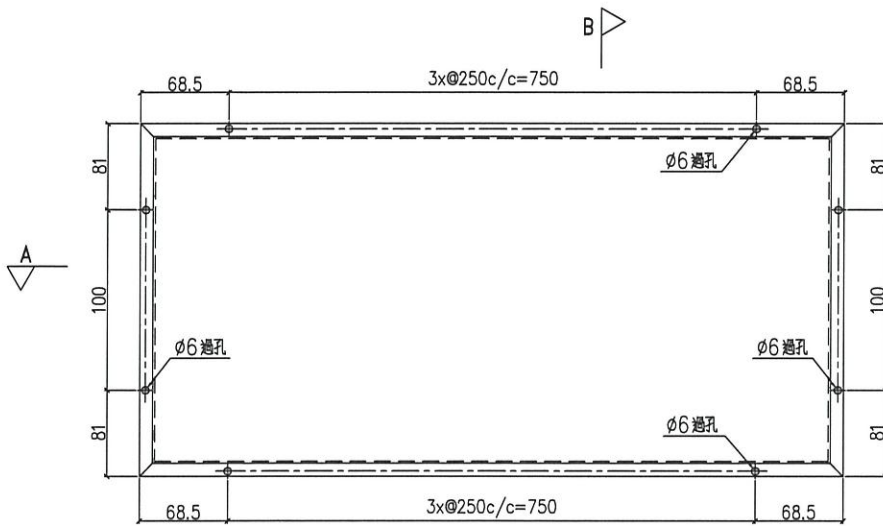


美特鋁質 有限公司  
MIDI Aluminium Fabricator Ltd.

工程號 J852 地盤 亞皆老街

序號	物料編號	數量	使用位置	樓層
01				
02				
03	T3-AP04	1	見於位圖	T3座 1/F

地盤用



名稱	鋁背板加工圖	制圖	LHR	2020.9.17	修改	A	B	
材料	2mm 厚鋁板 (3003H14)	復核	-	-	日期	2020,10,12	2021,2,5	
顏色	<del>UCT806812XL-3</del>	批準			圖號	J852-CW-AP1-04		

UCT201498XL-3

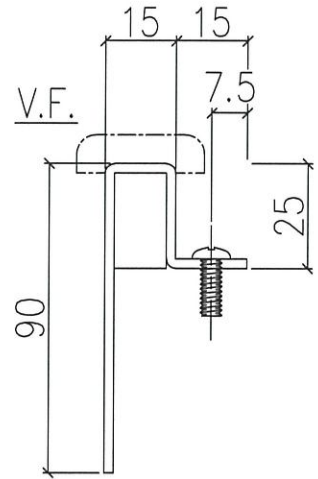
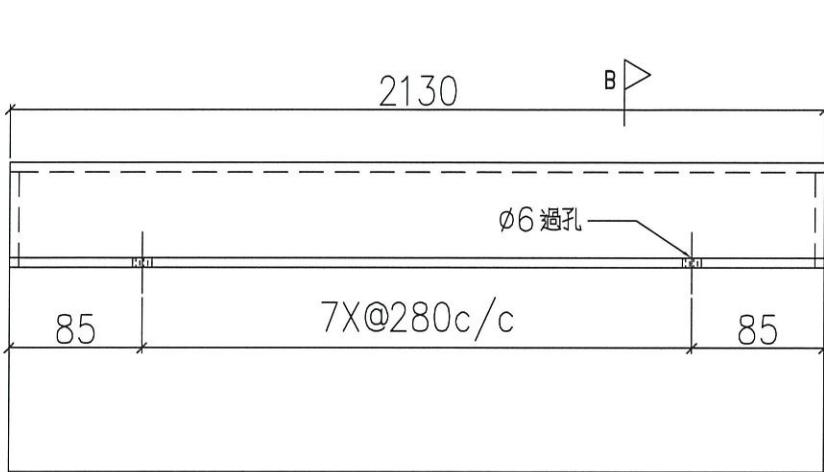




美特鋁質 有限公司  
MIDI Aluminium Fabricator Ltd.

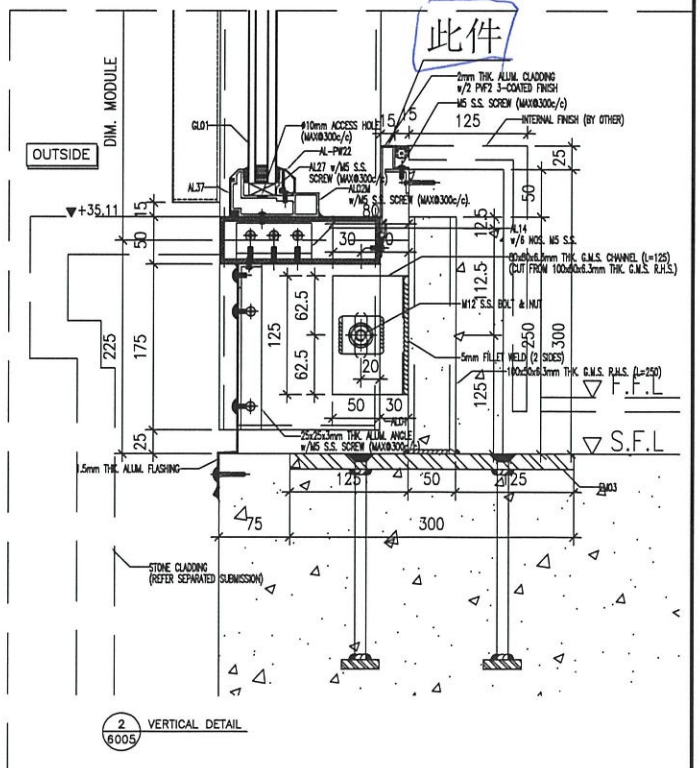
序號	物料編號	數量	樓層
01	T1-AP101	1	T1座 1/F
02	T2-AP101	1	T2座 1/F

工程號	J-852	地盤	亞皆老街
-----	-------	----	------



B

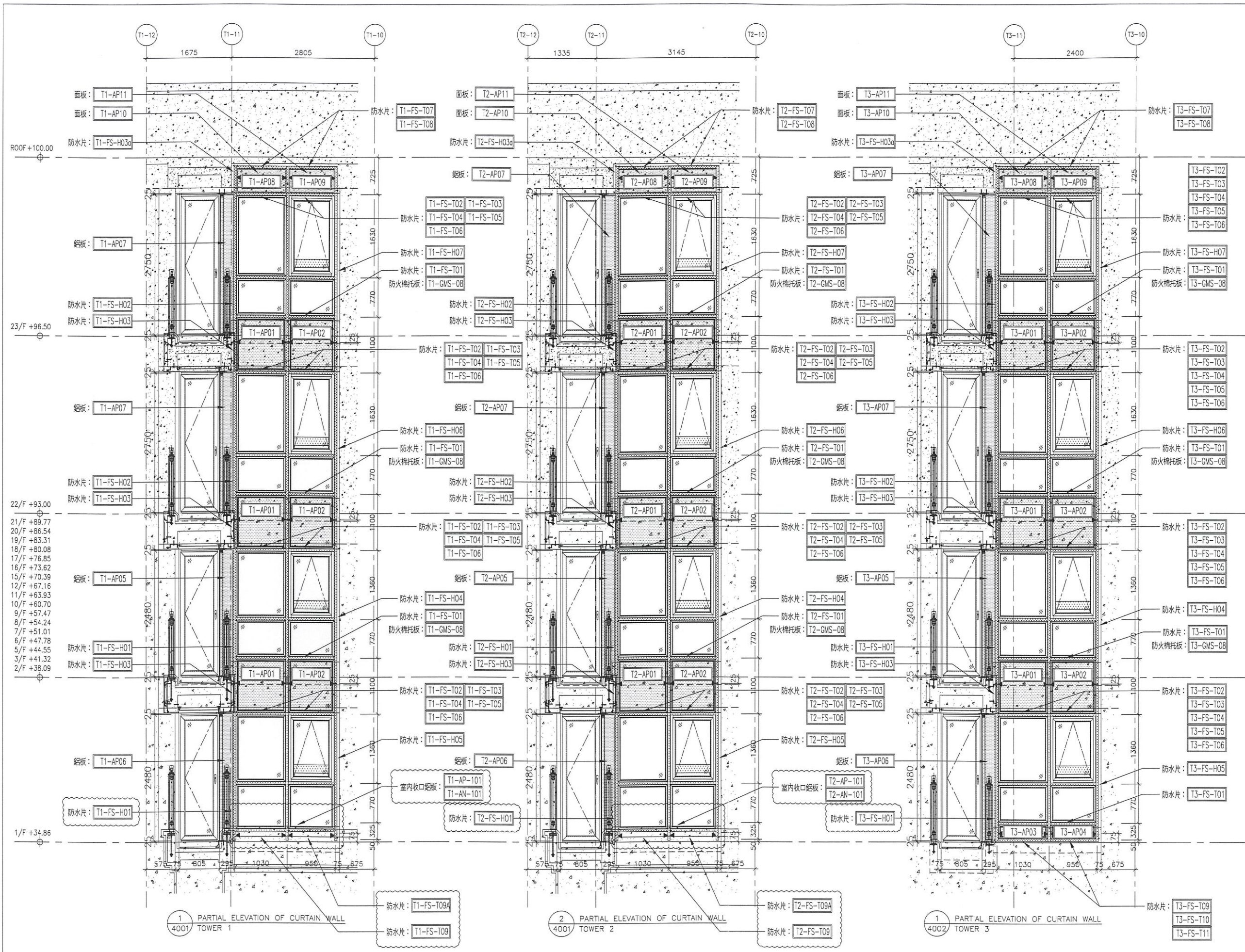
SECTION: A-A



2  
6005 VERTICAL DETAIL

名稱	鋁板加工圖	制圖	LHR	2021,2,5	修改		
材料	2mm厚鋁板	復核	-	-	日期		
顏色	UGT806812XL-3	批准			圖號	J852-CW-AP1-32	

UCT201498XL-3



T1, T2, T3鋁板及防水片派位圖

B.D. REF :

CLIENT :

ARCHITECT :

**AGC DESIGN LTD**

MAIN CONTRACTOR :

**Gammon**

STRUCTURAL ENGINEER :

**ARUP**

FAÇADE CONSULTANT:

**MEINHARDT**

NOTE :

1. ALL DIMENSIONS ARE IN mm.
2. ALL ELEVATIONS ARE VIEWED FROM OUTSIDE.
3. ALL DIMENSIONS TO BE VERIFIED ON SITE BEFORE FABRICATION.

LEGEND :

(X1) --- DETAIL MARK NO.

(X001) --- REFER SHEET NO.

1. F.F.L. --- FINISHED FLOOR LEVEL
2. S.F.L. --- STRUCTURAL FLOOR LEVEL
3. (R) --- REVERSED DETAIL

NO.	DATE	REVISED	BY

JOB NO. : J-852

PROJECT : PROPOSED RESIDENTIAL DEVELOPMENT AT 139 - 147 ARGYLE STREET, NKIL 6005, 6035 R.P., 6036 R.P., 6037 R.P. & 6038 R.P.

TITLE : PART ELEVATION, PLAN & SECTION FOR CURTAIN WALL TOWER 1 AND TOWER 2

DATE : 22-NOV-19 SCALE : 1:100

DRAWN BY : MN CHECKED BY : DW

**美特鋁質有限公司**  
**MIDI ALUMINIUM FABRICATOR LTD.**  
 Units 6-8, Sunray Industrial Centre, 1/F  
 610 Cha Kwo Ling Road, Kowloon  
 Tel:23489211-4 Fax:(852)2772666

DWG NO. : J852-SD-CW-4001 REV. : -