

工程指示 / 要求簡箋(E.I.)

工程指示編號：EI / 2514 / 20

修改版次：A

工程編號：J - 852

工程名稱：亞皆老街中電

工程項目：幕牆 -地盆用鋁背板 大貨

收件人：生統

發件人：Ant Yeung

日期：16/10/2020

要求提供 / 確認 事項：

- |                                    |                                     |                               |
|------------------------------------|-------------------------------------|-------------------------------|
| <input type="checkbox"/> 初步鋁料 B.M. | <input type="checkbox"/> 加工拆圖，然後生產  | <input type="checkbox"/> 尺寸表  |
| <input type="checkbox"/> 正式鋁料 B.M. | <input type="checkbox"/> 技術上資料 / 指示 | <input type="checkbox"/> 報價   |
| <input type="checkbox"/> 配件 B.M.   | <input type="checkbox"/> 樣辦或貨品說明書   | <input type="checkbox"/> 分判合約 |
| <input type="checkbox"/> 其他：_____  |                                     |                               |

內容：

請按加工圖生產地盆用鋁背板送地盆。 A 大貨可生產，放行可噴塗

分 2 批出貨，2020.10.30 出 5 層數量用 1,2,3,5,6/F。

分座包裝 謝謝

請在 2020.10.30 前完成上列要求。

附：5 頁

以上項目為：

- 原合約工程包                       原合約工程加 / 減賬                       新工程報價

原因：-

分發東莞各部門：

- |  |  |  |   |
|--|--|--|---|
| <input type="checkbox"/> 生產技術總監 <input type="checkbox"/> 連附件 | <input type="checkbox"/> 技術部 <input type="checkbox"/> 連附件              | <input type="checkbox"/> 生產部 <input type="checkbox"/> 連附件  | <input type="checkbox"/> 機械設計部 <input type="checkbox"/> 連附件         |
| <input type="checkbox"/> 採購部 <input type="checkbox"/> 連附件    | <input checked="" type="checkbox"/> 生產統籌部 <input type="checkbox"/> 連附件 | <input type="checkbox"/> 小羅&清 <input type="checkbox"/> 連附件 |   |
| <input type="checkbox"/> 質檢部 <input type="checkbox"/> 連附件    | <input type="checkbox"/> 會計部 <input type="checkbox"/> 連附件              | <input type="checkbox"/> 報關組 <input type="checkbox"/> 連附件  | <input type="checkbox"/> 其他 <u>楊榮輝</u> <input type="checkbox"/> 連附件 |

分發其他分判：

- 水洪  連附件

分發香港各部門：

- |   |  |   |   |
|---|--|---|---|
| <input type="checkbox"/> 行政部 <input type="checkbox"/> 連附件 | <input type="checkbox"/> 會計部 <input type="checkbox"/> 連附件  | <input type="checkbox"/> 統籌部 <input type="checkbox"/> 連附件 | <input checked="" type="checkbox"/> 工程地盤科文 <input type="checkbox"/> 連附件 <u>祥哥</u> |
| <input type="checkbox"/> 採購部 <input type="checkbox"/> 連附件 | <input type="checkbox"/> QS 部 <input type="checkbox"/> 連附件 | <input type="checkbox"/> 維修部 <input type="checkbox"/> 連附件 | <input type="checkbox"/> 其他 _____ <input type="checkbox"/> 連附件                    |

傳遞編號：

HK2371/20

發件人簽署：Ant Yeung

項目經理簽署：Ant Yeung

72 2514A

圖則登記表  
DRAWING REGISTER

		接收日期 Receiving Date (適用於客戶圖則)									
工程名稱 Project Title:	亞皆老街	年									
幕牆大貨地盤用鋁板加工圖		月									
工程編號 Project No:	J-852	日									
分發予 Distributed To		發出日期 Issued Date									
		年	20	20							
		月	09	10							
		日	28	15							
圖則編號 Drg. No.	圖則名稱 Drawing Title	修訂編號 Revision No.									
	圖則登記表	1	-	A							
	圖則登記表	2	-	A							
	鋁板BM表	3	-	A							
	鋁板BM表	4	-	A							
	鋁板BM表	5	-	A							
	鋁板BM表	6	-	A							
	鋁板BM表	7	-	A							
J852-CW-API-01	2mm鋁板拆圖	8	-								
J852-CW-API-02	2mm鋁板拆圖	9	-								
J852-CW-API-03	2mm鋁板拆圖	10	-	A							
J852-CW-API-04	2mm鋁板拆圖	11	-	A							
J852-CW-API-03A	2mm鋁板拆圖	12	-	新增							
J852-CW-API-04A	2mm鋁板拆圖	13	-	新增							
J852-CW-API-03B	2mm鋁板拆圖	14	-	新增							
J852-CW-API-04B	2mm鋁板拆圖	15	-	新增							
J852-CW-API-05	2mm鋁板拆圖	16	-	A							
J852-CW-API-06	2mm鋁板拆圖	17	-	A							
J852-CW-API-07	2mm鋁板拆圖	18	-	A							
J852-CW-API-08	1.5mm防水片拆圖	19	-								
J852-CW-API-09	1.5mm防水片拆圖	20	-								
J852-CW-API-10	1.5mm防水片拆圖	21	-								
J852-CW-API-11	1.5mm防水片拆圖	22	-								
J852-CW-API-12	1.5mm防水片拆圖	23	-								
J852-CW-API-13	1.5mm防水片拆圖	24	-								
J852-CW-API-14	1.5mm防水片拆圖	25	-	A							
J852-CW-API-14A	1.5mm防水片拆圖	26	-	新增							



BM編號:		工程號:	J852	計算:	LHR	日期:	2020/9/26	送呈:				
MIDI Aluminium Fabricator Ltd. <th>地盤名稱:</th> <td>亞皆老街 <th>核對:</th> <td></td> <th>日期:</th> <td></td> <th>副本:</th> </td>		地盤名稱:	亞皆老街 <th>核對:</th> <td></td> <th>日期:</th> <td></td> <th>副本:</th>	核對:		日期:		副本:				
廠用鋁板B.M.表 <th>項目類別:</th> <td colspan="3">幕牆項目地盤用鋁背板及防水片 <th>日期:</th> <td></td> <td></td> <td></td> </td>		項目類別:	幕牆項目地盤用鋁背板及防水片 <th>日期:</th> <td></td> <td></td> <td></td>			日期:						
		修改版次:	A(2020.10.15) <th>A/C Code:</th> <td></td> <th>總V.F.:</th> <td>218.57</td> <th>總重量:</th> <td>2085.64</td>	A/C Code:		總V.F.:	218.57	總重量:	2085.64			
序號	修改內容	鋁板圖號	鋁板名稱	顏色	實用	後備	總數	總重量	總展開面積		備註	位置
									平方米	平方米		
1		T1-AP01	2mm厚鋁板	UCT201498XL(A)-3	19		19	110.402	1.072	20.369		見派位圖
2		T2-AP01	2mm厚鋁板	UCT201498XL(A)-3	19		19	110.402	1.072	20.369		見派位圖
3		T3-AP01	2mm厚鋁板	UCT201498XL(A)-3	19		19	110.402	1.072	20.369		見派位圖
4		T1-AP02	2mm厚鋁板	UCT201498XL(A)-3	19		19	101.579	0.986	18.741		見派位圖
5		T2-AP02	2mm厚鋁板	UCT201498XL(A)-3	19		19	101.579	0.986	18.741		見派位圖
6		T3-AP02	2mm厚鋁板	UCT201498XL(A)-3	19		19	101.579	0.986	18.741		見派位圖
7	A-修改	T1-AP03	2mm厚鋁板	UCT201498XL(A)-3	1		1	1.606	0.296	0.296		見派位圖
8	A-修改	T2-AP03	2mm厚鋁板	UCT201498XL(A)-3	1		1	1.606	0.296	0.296		見派位圖
9	A-修改	T3-AP03	2mm厚鋁板	UCT201498XL(A)-3	1		1	1.606	0.296	0.296		見派位圖
10	A-修改	T1-AP04	2mm厚鋁板	UCT201498XL(A)-3	1		1	1.478	0.273	0.273		見派位圖
11	A-修改	T2-AP04	2mm厚鋁板	UCT201498XL(A)-3	1		1	1.478	0.273	0.273		見派位圖
12	A-修改	T3-AP04	2mm厚鋁板	UCT201498XL(A)-3	1		1	1.478	0.273	0.273		見派位圖
13	A-新增	T1-AP08	MILL	UCT201498XL(A)-3	1		1	2.691	0.496	0.496		見派位圖
14	A-新增	T2-AP08	MILL	UCT201498XL(A)-3	1		1	2.691	0.496	0.496		見派位圖
15	A-新增	T3-AP08	MILL	UCT201498XL(A)-3	1		1	2.691	0.496	0.496		見派位圖
16	A-新增	T1-AP09	MILL	UCT201498XL(A)-3	1		1	2.476	0.457	0.457		見派位圖
17	A-新增	T2-AP09	MILL	UCT201498XL(A)-3	1		1	2.476	0.457	0.457		見派位圖
18	A-新增	T3-AP09	MILL	UCT201498XL(A)-3	1		1	2.476	0.457	0.457		見派位圖
19	A-新增	T1-AP10	3mm厚鋁板	UCT201498XL(A)-3	1		1	4.196	0.516	0.516		見派位圖
20	A-新增	T2-AP10	3mm厚鋁板	UCT201498XL(A)-3	1		1	4.196	0.516	0.516		見派位圖

BM編號:		工程號:	J852	計算:	LHR	日期:	2020/9/26	送呈:						
廠用鋁板B.M.表		地盤名稱:	亞皆老街	核對:		日期:		副本:						
修改內容		鋁板圖號	鋁板名稱	顏色	實用	後備	總數	總重量	總展開面積	總展開面積	單件V.F.	總V.F.	備註	位置
序號	修改內容	鋁板圖號	鋁板名稱	顏色	實用	後備	總數	總重量	總展開面積	總展開面積	單件V.F.	總V.F.	備註	位置
21	A-新增	T3-API0	3mm厚鋁板	UCT201498XL(A)-3	1		1	4.196	0.516	0.516	0.423	0.423		見派位圖
22	A-新增	T1-API1	3mm厚鋁板	UCT201498XL(A)-3	1		1	3.865	0.475	0.475	0.387	0.387		見派位圖
23	A-新增	T2-API1	3mm厚鋁板	UCT201498XL(A)-3	1		1	3.865	0.475	0.475	0.387	0.387		見派位圖
24	A-新增	T3-API1	3mm厚鋁板	UCT201498XL(A)-3	1		1	3.865	0.475	0.475	0.387	0.387		見派位圖
25	A-修改	T1-AP05	3mm厚鋁板	UCT201498XL(A)-3	17		17	262.623	1.900	32.303	1.693	28.784		見派位圖
26	A-修改	T2-AP05	3mm厚鋁板	UCT201498XL(A)-3	17		17	262.623	1.900	32.303	1.693	28.784		見派位圖
27	A-修改	T3-AP05	3mm厚鋁板	UCT201498XL(A)-3	17		17	262.623	1.900	32.303	1.693	28.784		見派位圖
28	A-修改	T1-AP06	3mm厚鋁板	UCT201498XL(A)-3	1		1	15.448	1.900	1.900	1.693	1.693		見派位圖
29	A-修改	T2-AP06	3mm厚鋁板	UCT201498XL(A)-3	1		1	15.448	1.900	1.900	1.693	1.693		見派位圖
30	A-修改	T3-AP06	3mm厚鋁板	UCT201498XL(A)-3	1		1	15.448	1.900	1.900	1.693	1.693		見派位圖
31	A-修改	T1-AP07	3mm厚鋁板	UCT201498XL(A)-3	2		2	34.163	2.101	4.202	1.877	3.754		見派位圖
32	A-修改	T2-AP07	3mm厚鋁板	UCT201498XL(A)-3	2		2	34.163	2.101	4.202	1.877	3.754		見派位圖
33	A-修改	T3-AP07	3mm厚鋁板	UCT201498XL(A)-3	2		2	34.163	2.101	4.202	1.877	3.754		見派位圖
34		T1-FS-T01	1.5mm厚鋁板	鉻化	20		20	22.806	0.281	5.610	0.000	0.000		見派位圖
35		T2-FS-T01	1.5mm厚鋁板	鉻化	20		20	22.806	0.281	5.610	0.000	0.000		見派位圖
36		T3-FS-T01	1.5mm厚鋁板	鉻化	20		20	22.806	0.281	5.610	0.000	0.000		見派位圖
37		T1-FS-T02	1.5mm厚鋁板	鉻化	20		20	9.007	0.111	2.216	0.000	0.000		見派位圖
38		T2-FS-T02	1.5mm厚鋁板	鉻化	20		20	9.007	0.111	2.216	0.000	0.000		見派位圖
39		T3-FS-T02	1.5mm厚鋁板	鉻化	20		20	9.007	0.111	2.216	0.000	0.000		見派位圖
40		T1-FS-T03	1.5mm厚鋁板	鉻化	20		20	8.270	0.102	2.034	0.000	0.000		見派位圖

BM編號:		工程號:	J852	計算:	LHR	日期:	2020/9/26	送呈:						
MIDI Aluminium Fabricator Ltd.		地盤名稱:	亞皆老街	核對:		日期:		副本:						
廠用鋁板B.M.表		項目類別:	幕牆項目地盤用鋁背板及防水片			日期:								
		修改版次:	A(2020.10.15)	A/C Code:	總V.F.:	218.57	總重量:	2085.64						
					總展開面積		總V.F.							
					平方米		平方米							
序號	修改內容	鋁板圖號	鋁板名稱	顏色	實用	後備	總數	總重量	單件展開面積	總展開面積	單件V.F.	總V.F.	備註	位置
41		T2-FS-T03	1.5mm厚鋁板	鉻化	20		20	8.270	0.102	2.034	0.000	0.000		見派位圖
42		T3-FS-T03	1.5mm厚鋁板	鉻化	20		20	8.270	0.102	2.034	0.000	0.000		見派位圖
43		T1-FS-T04	1.5mm厚鋁板	鉻化	20		20	1.352	0.017	0.333	0.000	0.000		見派位圖
44		T2-FS-T04	1.5mm厚鋁板	鉻化	20		20	1.352	0.017	0.333	0.000	0.000		見派位圖
45		T3-FS-T04	1.5mm厚鋁板	鉻化	20		20	1.352	0.017	0.333	0.000	0.000		見派位圖
46		T1-FS-T05	1.5mm厚鋁板	鉻化	20		20	2.075	0.026	0.510	0.000	0.000		見派位圖
47		T2-FS-T05	1.5mm厚鋁板	鉻化	20		20	2.075	0.026	0.510	0.000	0.000		見派位圖
48		T3-FS-T05	1.5mm厚鋁板	鉻化	20		20	2.075	0.026	0.510	0.000	0.000		見派位圖
49		T1-FS-T06	1.5mm厚鋁板	鉻化	20		20	2.031	0.025	0.500	0.000	0.000		見派位圖
50		T2-FS-T06	1.5mm厚鋁板	鉻化	20		20	2.031	0.025	0.500	0.000	0.000		見派位圖
51		T3-FS-T06	1.5mm厚鋁板	鉻化	20		20	2.031	0.025	0.500	0.000	0.000		見派位圖
52	A-修改	T1-FS-H01	1.5mm厚鋁板	鉻化	17		17	46.607	0.674	11.465	0.000	0.000		見派位圖
53	A-修改	T2-FS-H01	1.5mm厚鋁板	鉻化	17		17	46.607	0.674	11.465	0.000	0.000		見派位圖
54	A-修改	T3-FS-H01	1.5mm厚鋁板	鉻化	17		17	46.607	0.674	11.465	0.000	0.000		見派位圖
52	A-新增	T1-FS-H01A	1.5mm厚鋁板	鉻化	1		1	2.753	0.677	0.677	0.000	0.000		見派位圖
53	A-新增	T2-FS-H01A	1.5mm厚鋁板	鉻化	1		1	2.753	0.677	0.677	0.000	0.000		見派位圖
54	A-新增	T3-FS-H01A	1.5mm厚鋁板	鉻化	1		1	2.753	0.677	0.677	0.000	0.000		見派位圖
52		T1-FS-H02	1.5mm厚鋁板	鉻化	2		2	6.073	0.747	1.494	0.000	0.000		見派位圖
53		T2-FS-H02	1.5mm厚鋁板	鉻化	2		2	6.073	0.747	1.494	0.000	0.000		見派位圖
54		T3-FS-H02	1.5mm厚鋁板	鉻化	2		2	6.073	0.747	1.494	0.000	0.000		見派位圖

BM編號:		工程號:	J852	計算:	LHR	日期:	2020/9/26	送呈:					
廠用鋁板B.M.表		地盤名稱:	亞皆老街	核對:		日期:		副本:					
項目類別:		幕牆項目地盤用鋁背板及防水片											
修改版次:		A(2020.10.15)	A/C Code:		總重量:	218.57	總V.F.:	2085.64					
BM編號:		此BM(依據**拆圖資料計算											
序號	修改內容	鋁板圖號	鋁板名稱	顏色	實用	後備	總數	總重量	總展開面積		備註	位置	
									單件展開面積	平方米			單件V.F.
52		T1-FS-H03	1.5mm厚鋁板	鉻化	19		19	7.359	0.095	1.810	0.000	0.000	見派位圖
53		T2-FS-H03	1.5mm厚鋁板	鉻化	19		19	7.359	0.095	1.810	0.000	0.000	見派位圖
54		T3-FS-H03	1.5mm厚鋁板	鉻化	19		19	7.359	0.095	1.810	0.000	0.000	見派位圖
52	A-新增	T1-FS-H03a	1.5mm厚鋁板	鉻化	1		1	0.312	0.077	0.077	0.000	0.000	見派位圖
53	A-新增	T2-FS-H03a	1.5mm厚鋁板	鉻化	1		1	0.312	0.077	0.077	0.000	0.000	見派位圖
54	A-新增	T3-FS-H03a	1.5mm厚鋁板	鉻化	1		1	0.312	0.077	0.077	0.000	0.000	見派位圖
52		T1-FS-H04	1.5mm厚鋁板	鉻化	17		17	21.533	0.312	5.297	0.000	0.000	見派位圖
53		T2-FS-H04	1.5mm厚鋁板	鉻化	17		17	21.533	0.312	5.297	0.000	0.000	見派位圖
54		T3-FS-H04	1.5mm厚鋁板	鉻化	17		17	21.533	0.312	5.297	0.000	0.000	見派位圖
52		T1-FS-H05	1.5mm厚鋁板	鉻化	1		1	1.206	0.297	0.297	0.000	0.000	見派位圖
53		T2-FS-H05	1.5mm厚鋁板	鉻化	1		1	1.206	0.297	0.297	0.000	0.000	見派位圖
54		T3-FS-H05	1.5mm厚鋁板	鉻化	1		1	1.206	0.297	0.297	0.000	0.000	見派位圖
52		T1-FS-H06	1.5mm厚鋁板	鉻化	1		1	1.371	0.337	0.337	0.000	0.000	見派位圖
53		T2-FS-H06	1.5mm厚鋁板	鉻化	1		1	1.371	0.337	0.337	0.000	0.000	見派位圖
54		T3-FS-H06	1.5mm厚鋁板	鉻化	1		1	1.371	0.337	0.337	0.000	0.000	見派位圖
55	A-修改	T1-FS-H07	1.5mm厚鋁板	鉻化	1		1	1.371	0.337	0.337	0.000	0.000	見派位圖
56	A-修改	T2-FS-H07	1.5mm厚鋁板	鉻化	1		1	1.371	0.337	0.337	0.000	0.000	見派位圖
57	A-修改	T3-FS-H07	1.5mm厚鋁板	鉻化	1		1	1.371	0.337	0.337	0.000	0.000	見派位圖
58	A-修改	T1-FS-H07a	1.5mm厚鋁板	鉻化	1		1	0.823	0.202	0.202	0.000	0.000	見派位圖
59	A-修改	T2-FS-H07a	1.5mm厚鋁板	鉻化	1		1	0.823	0.202	0.202	0.000	0.000	見派位圖



**美特鋁質**  
MIDI Aluminium Fabricator Ltd.

有限公司

BM編號:		工程號:	J852	計算:	LHR	日期:	2020/9/26	送呈:						
廠用鋁板B.M.表		地盤名稱:	亞皆老街	核對:		日期:		副本:						
		項目類別:	幕牆項目地盤用鋁背板及防水片			日期:								
		修改版次:	A(2020.10.15)	A/C Code:		日期:	218.57	總重量:						
						總V.F.:	2085.64	此BM依據**拆圖資料計算						
序號	修改內容	鋁板圖號	鋁板名稱	顏色	實用	後備	總數	總重量	單件展開面積	總展開面積	單件V.F.	總V.F.	備註	位置
平方米														
60	A-修改	T3-FS-H07a	1.5mm厚鋁板	鉻化	1		1	0.823	0.202	0.202	0.000	0.000		見派位圖
61	A-修改	T1-FS-H08	1.5mm厚鋁板	鉻化	1		1	0.689	0.169	0.169	0.000	0.000		見派位圖
62	A-修改	T2-FS-H08	1.5mm厚鋁板	鉻化	1		1	0.689	0.169	0.169	0.000	0.000		見派位圖
63	A-修改	T3-FS-H08	1.5mm厚鋁板	鉻化	1		1	0.689	0.169	0.169	0.000	0.000		見派位圖
64		T1-FS-H09	1.5mm厚鋁板	鉻化	1		1	0.813	0.200	0.200	0.000	0.000		見派位圖
64		T2-FS-H09	1.5mm厚鋁板	鉻化	1		1	0.813	0.200	0.200	0.000	0.000		見派位圖
65		T3-FS-H09	1.5mm厚鋁板	鉻化	1		1	0.813	0.200	0.200	0.000	0.000		見派位圖
66		T1-FS-H10	3mm厚鋁板	鉻化	1		1	0.795	0.098	0.098	0.000	0.000		見派位圖
67		T2-FS-H10	3mm厚鋁板	鉻化	1		1	0.795	0.098	0.098	0.000	0.000		見派位圖
68		T3-FS-H10	3mm厚鋁板	鉻化	1		1	0.795	0.098	0.098	0.000	0.000		見派位圖
69		T1-FS-H11	3mm厚鋁板	鉻化	1		1	0.730	0.090	0.090	0.000	0.000		見派位圖
70		T2-FS-H11	3mm厚鋁板	鉻化	1		1	0.730	0.090	0.090	0.000	0.000		見派位圖
71		T3-FS-H11	3mm厚鋁板	鉻化	1		1	0.365	0.090	0.090	0.000	0.000		見派位圖
72	A-修改	FS-A01	0.5mm厚鋁板	鉻化	750		750	10.671	0.011	7.875	0.011	7.875		見派位圖
73		FS-A02	1.0mm厚鋁板	鉻化	2400		2400	16.260	0.003	6.000	0.000	0.000		見派位圖
73		FS-A03	1.0mm厚鋁板	鉻化	1200		1200	6.179	0.002	2.280	0.000	0.000		見派位圖
74		FS-A04	1.0mm厚鋁板	鉻化	720		720	17.385	0.009	6.415	0.000	0.000		見派位圖

總計: 5817 2085.64 363.92 218.57

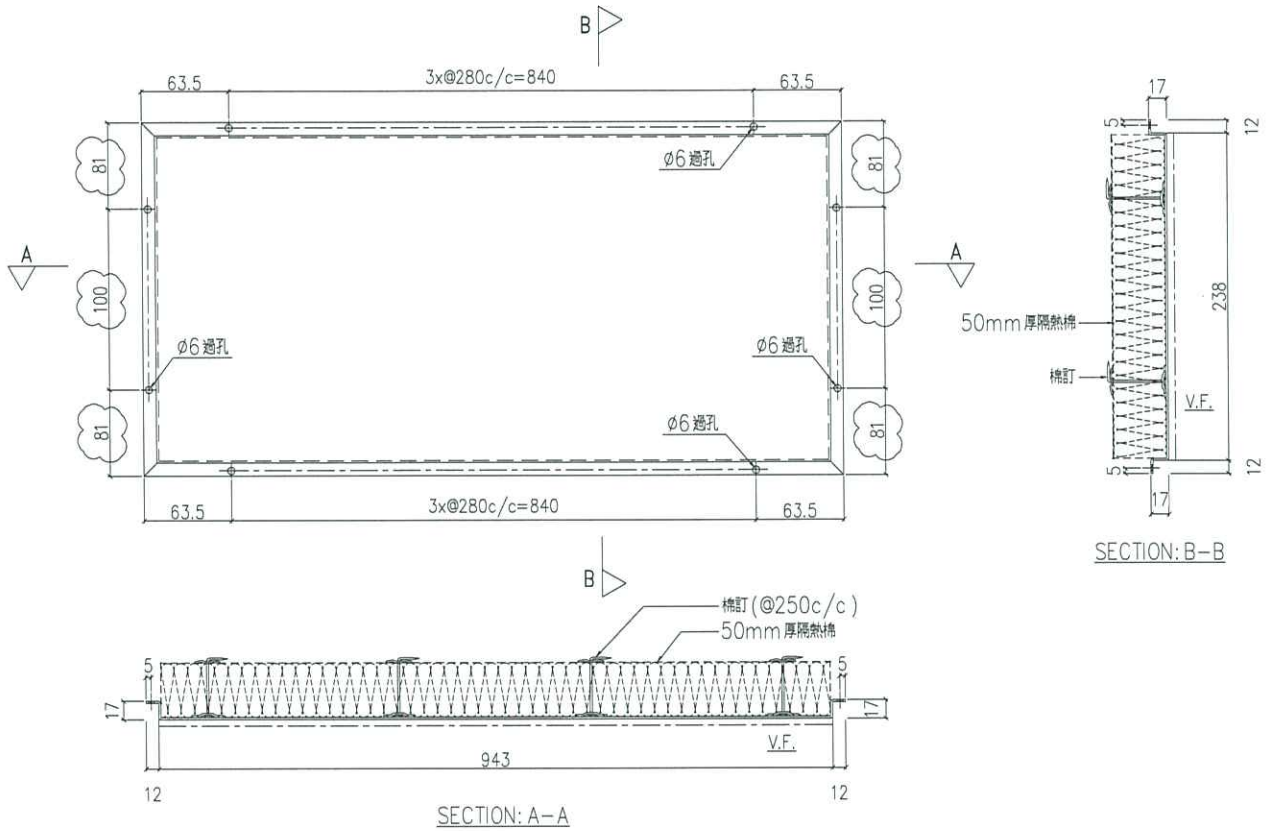


美特鋁質 有限公司  
MIDI Aluminium Fabricator Ltd.

工程號 J852 地盤 亞皆老街

序號	物料編號	數量	使用位置	樓層
01	T1-AP03	1	見視位圖	T1座 1/F
02	T2-AP03	1	見視位圖	T2座 1/F
03	T3-AP03	1	見視位圖	T3座 1/F

地盤用



名稱	鋁背板加工圖	制圖	LHR	2020.9.17	修改	A		
材料	2mm厚鋁板 (3003H14)	復核	-	-	日期	2020,10,12		
顏色	UCT201498XL(A)-3	批准			圖號	J852-CW-AP1-03		

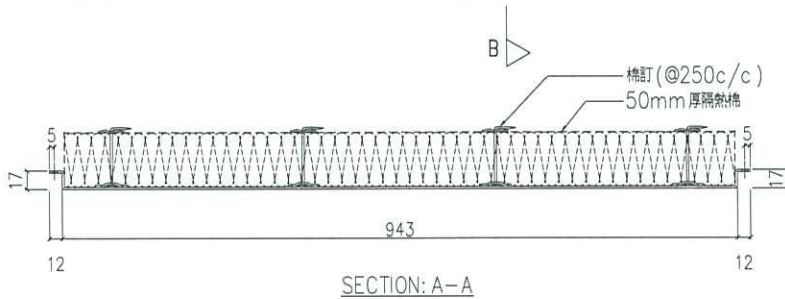
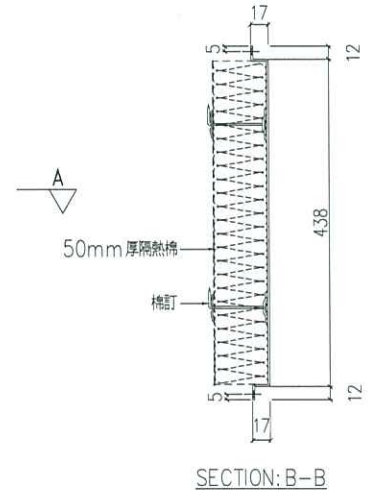


美特鋁質 有限公司  
MIDI Aluminium Fabricator Ltd.

工程號 J852 地盤 亞皆老街

序號	物料編號	數量	使用位置	樓層
01	T1-AP08	1	見派位圖	T1座 ROOF
02	T2-AP08	1	見派位圖	T2座 ROOF
03	T3-AP08	1	見派位圖	T3座 ROOF

地盤用



名稱	鋁背板加工圖	制圖	LHR	2020.10.13	修改			
材料	2mm厚鋁板 (3003H14)	復核	-	-	日期			
顏色	MILL	批準			圖號	J852-CW-AP1-03A		

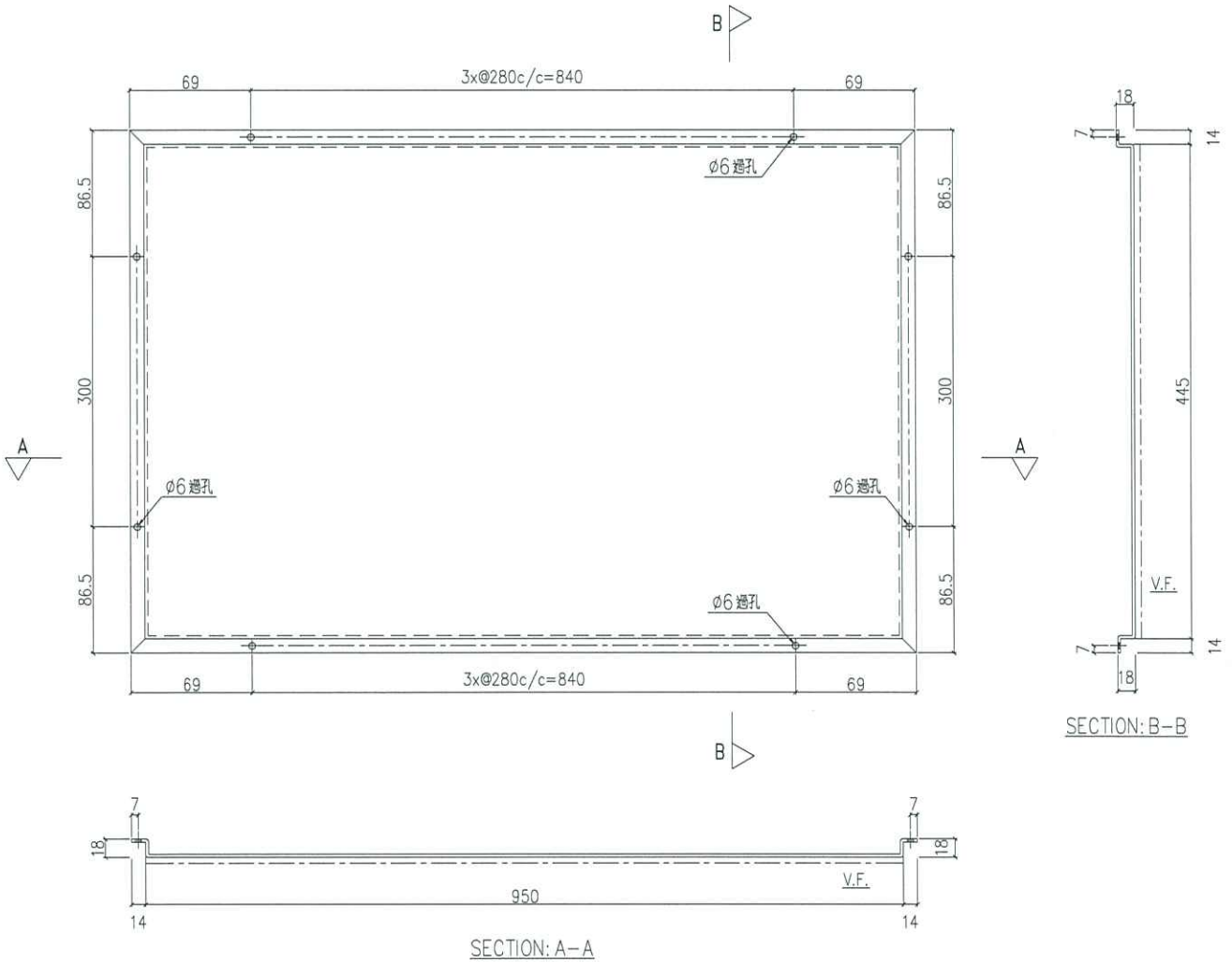


美特鋁質 有限公司  
MIDI Aluminium Fabricator Ltd.

序號	物料編號	數量	使用位置	樓層
01	T1-AP10	1	見標位置	T1座 ROOF
02	T2-AP10	1	見標位置	T2座 ROOF
03	T3-AP10	1	見標位置	T3座 ROOF

工程號	J852	地盤	亞皆老街
-----	------	----	------

地盤用



名稱	鋁板加工圖	制圖	LHR	2020.10.13	修改			
材料	3mm厚鋁板 (3003H14)	復核	-	-	日期			
顏色	UCT201498XL(A)-3	批準			圖號	J852-CW-AP1-03B		

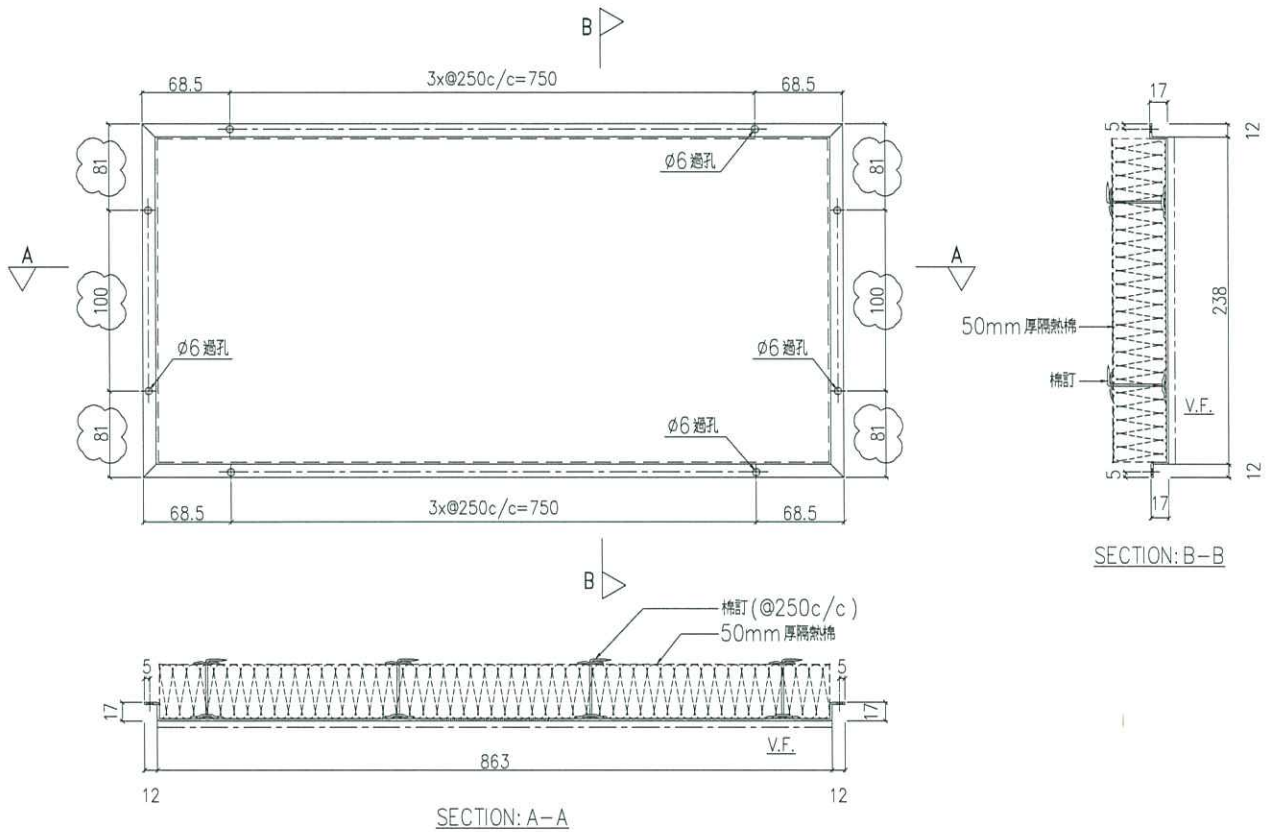


美特鋁質 有限公司  
MIDI Aluminium Fabricator Ltd.

序號	物料編號	數量	使用位置	樓層
01	T1-AP04	1	見派位圖	T1座 1/F
02	T2-AP04	1	見派位圖	T2座 1/F
03	T3-AP04	1	見派位圖	T3座 1/F

工程號	J852	地盤	亞皆老街
-----	------	----	------

地盤用



名稱	鋁背板加工圖	制圖	LHR	2020.9.17	修改	A	
材料	2mm厚鋁板 (3003H14)	復核	-	-	日期	2020,10,12	
顏色	UCT201498XL(A)-3	批準			圖號	J852-CW-AP1-04	



美特鋁質 有限公司  
MIDI Aluminium Fabricator Ltd.

工程號

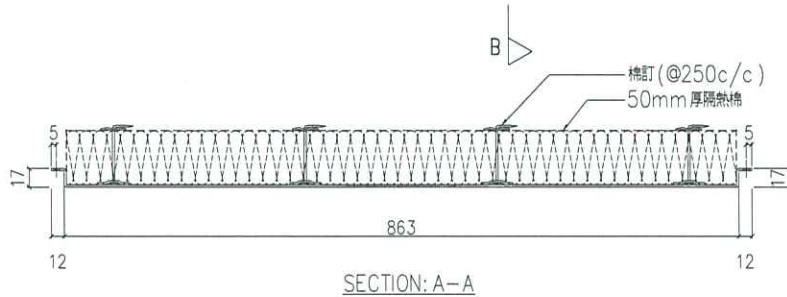
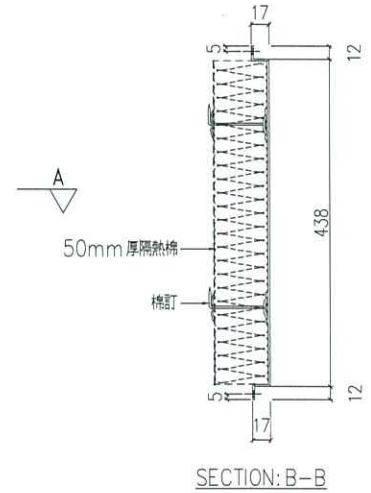
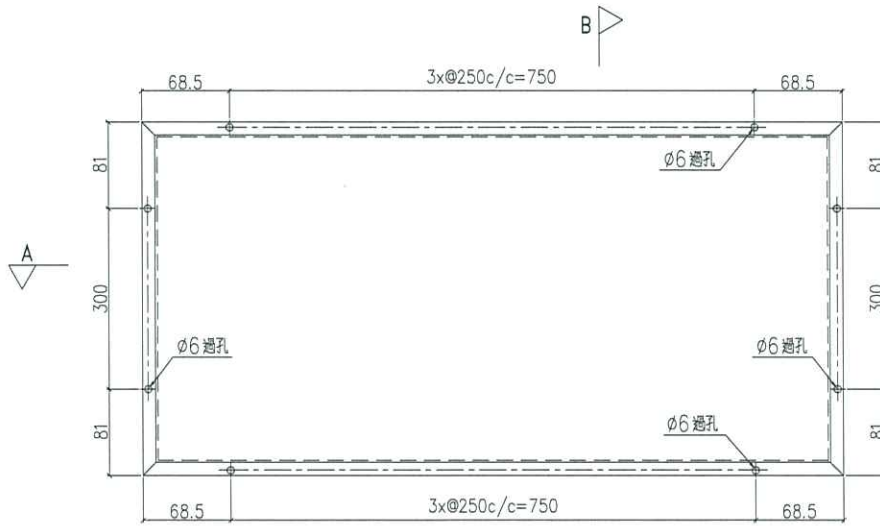
J852

地盤

亞皆老街

序號	物料編號	數量	使用位置	樓層
01	T1-AP09	1	見派位圖	T1座 ROOF
02	T2-AP09	1	見派位圖	T2座 ROOF
03	T3-AP09	1	見派位圖	T3座 ROOF

地盤用



名稱	鋁背板加工圖	制圖	LHR	2020.10.13	修改			
材料	2mm厚鋁板 (3003H14)	復核	-	-	日期			
顏色	MILL	批準			圖號	J852-CW-AP1-04A		

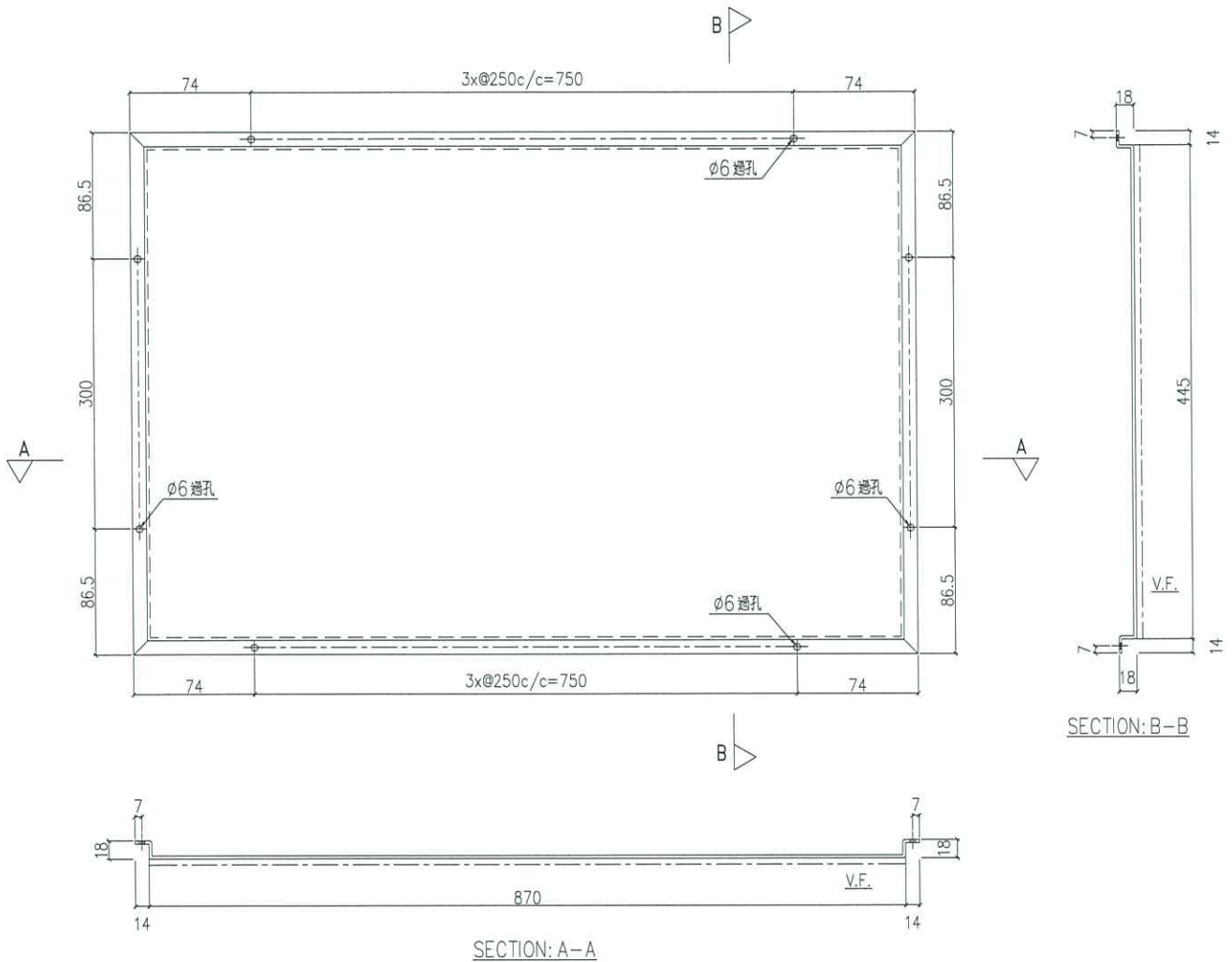


美特鋁質 有限公司  
MIDI Aluminium Fabricator Ltd.

序號	物料編號	數量	使用位置	樓層
01	T1-AP11	1	見派位圖	T1座 ROOF
02	T2-AP11	1	見派位圖	T2座 ROOF
03	T3-AP11	1	見派位圖	T3座 ROOF

工程號	J852	地盤	亞皆老街
-----	------	----	------

地盤用



名稱	鋁板加工圖	制圖	LHR	2020.10.13	修改		
材料	3mm厚鋁板 (3003H14)	復核	-	-	日期		
顏色	UCT201498XL(A)-3	批準			圖號	J852-CW-AP1-04B	