

工程指示 / 要求簡箋(E.I.)

工程指示編號：EI / 2513 / 20

修改版次：-

工程編號：J - 852

工程名稱：亞皆老街中電

工程項目：幕牆 -地盆用鋁碼和鋁介子

收件人：生統

發件人：Ant Yeung

日期：29/09/2020

要求提供 / 確認 事項：

- | | | |
|------------------------------------|-------------------------------------|-------------------------------|
| <input type="checkbox"/> 初步鋁料 B.M. | <input type="checkbox"/> 加工拆圖，然後生產 | <input type="checkbox"/> 尺寸表 |
| <input type="checkbox"/> 正式鋁料 B.M. | <input type="checkbox"/> 技術上資料 / 指示 | <input type="checkbox"/> 報價 |
| <input type="checkbox"/> 配件 B.M. | <input type="checkbox"/> 樣辦或貨品說明書 | <input type="checkbox"/> 分判合約 |
| <input type="checkbox"/> 其他：_____ | | |

內容：

請按加工圖生產地盆用鋁碼和鋁介子送地盆。

分 2 批出貨，2020.10.12 出 5 層數量給較碼用。

分座包裝 謝謝

請在 2020.10.13 前完成上列要求。

附：5 頁

以上項目為：

- 原合約工程包 原合約工程加 / 減賬 新工程報價

原因：-

分發東莞各部門：

- | | | | |
|--|--|--|--|
| <input type="checkbox"/> 生產技術總監 <input type="checkbox"/> 連附件 | <input type="checkbox"/> 技術部 <input type="checkbox"/> 連附件 | <input type="checkbox"/> 生產部 <input type="checkbox"/> 連附件 | <input type="checkbox"/> 機械設計部 <input type="checkbox"/> 連附件 |
| <input type="checkbox"/> 採購部 <input type="checkbox"/> 連附件 | <input checked="" type="checkbox"/> 生產統籌部 <input type="checkbox"/> 連附件 | <input checked="" type="checkbox"/> 小羅 & 清 <input checked="" type="checkbox"/> 連附件 | |
| <input type="checkbox"/> 質檢部 <input type="checkbox"/> 連附件 | <input type="checkbox"/> 會計部 <input type="checkbox"/> 連附件 | <input type="checkbox"/> 報關組 <input type="checkbox"/> 連附件 | <input type="checkbox"/> 其他 楊榮輝 <input type="checkbox"/> 連附件 |

分發其他分判：

- 水洪 連附件

分發香港各部門：

- | | | | |
|---|--|---|---|
| <input type="checkbox"/> 行政部 <input type="checkbox"/> 連附件 | <input type="checkbox"/> 會計部 <input type="checkbox"/> 連附件 | <input type="checkbox"/> 統籌部 <input type="checkbox"/> 連附件 | <input checked="" type="checkbox"/> 工程部地盤科文 <input type="checkbox"/> 連附件 祥哥 |
| <input type="checkbox"/> 採購部 <input type="checkbox"/> 連附件 | <input type="checkbox"/> QS 部 <input type="checkbox"/> 連附件 | <input type="checkbox"/> 維修部 <input type="checkbox"/> 連附件 | <input type="checkbox"/> 其他 _____ <input type="checkbox"/> 連附件 |

傳遞編號：

HK 2239 / 20

發件人簽署：

項目經理簽署：



美特鋁質 有限公司
MIDI Aluminium Fabricator Ltd.

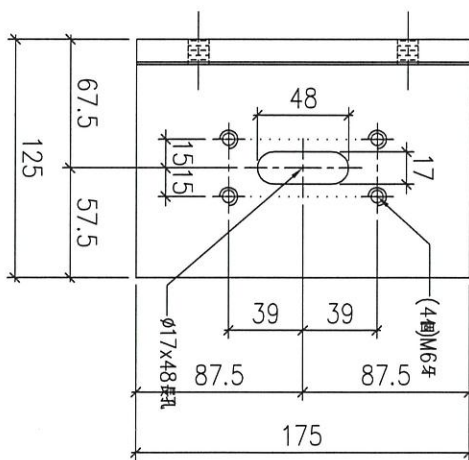
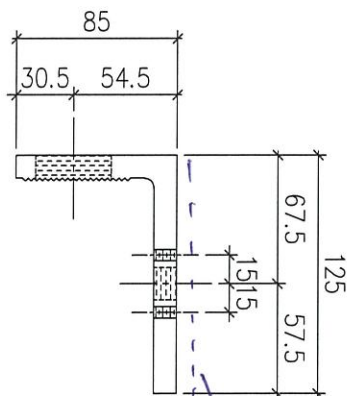
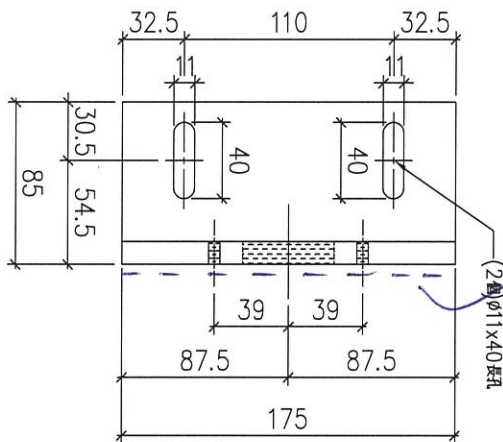
工程號

J-852

地盤

亞皆老街

組裝用



F 7 7 7 4x12x3

240

序号	物料編號	數量	備註
01	AL11-01	228	
		412	

名稱	固定鋁碼加工圖	制圖	LHR	2020.9.23	修改		
材料	X85829	復核	-	-	日期		
顏色	MILL	批准			圖號	J852-CW-BR-01	



美特鋁質 有限公司
MIDI Aluminium Fabricator Ltd.

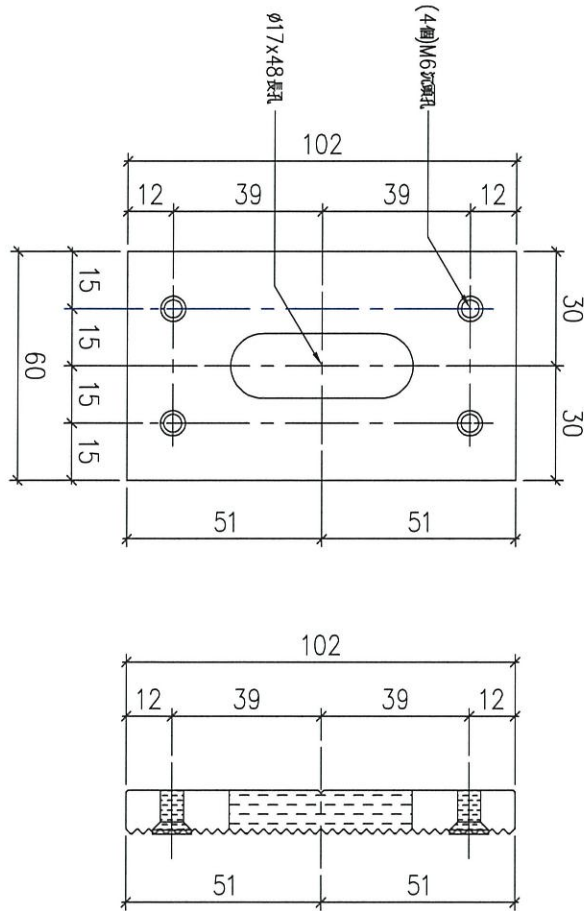
工程號

J-852

地盤

亞皆老街

組裝用



01	序号	物料編號	數量	使用位置
		AL13-01	228	AL11-01

228
240

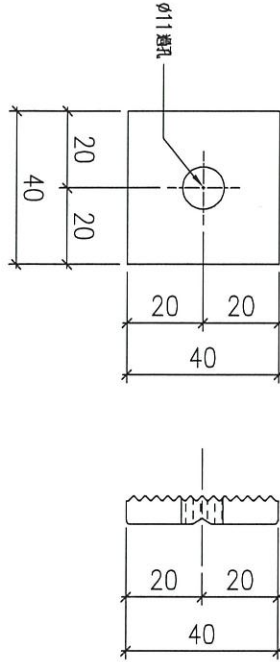
名稱	102鋁介子	制圖	LHR	2020.9.23	修改		
材料	X85831	復核	-	-	日期		
顏色	MILL	批准			圖號	J852-CW-BR-02	



美特鋁質 有限公司
MIDI Aluminium Fabricator Ltd.

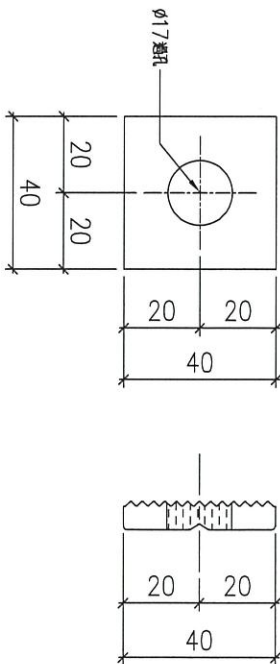
工程號 J-852 地盤 亞皆老街

地盤用



序号	物料編號	數量	使用位置
01	T1-AL12-01	190	固定企料用介子
02	T2-AL12-01	190	固定企料用介子
03	T3-AL12-01	190	固定企料用介子

地盤用

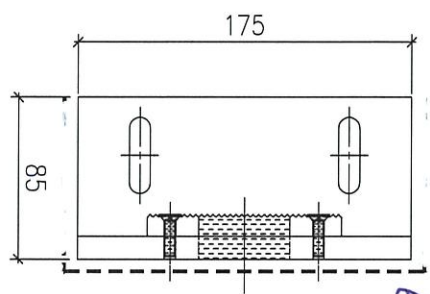



序号	物料編號	數量	使用位置
01	T1-AL12-02	95	上牆用介子
02	T2-AL12-02	95	上牆用介子
03	T3-AL12-02	95	上牆用介子

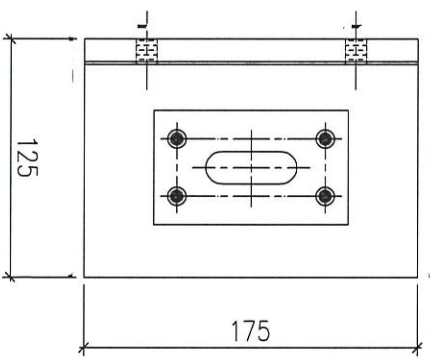
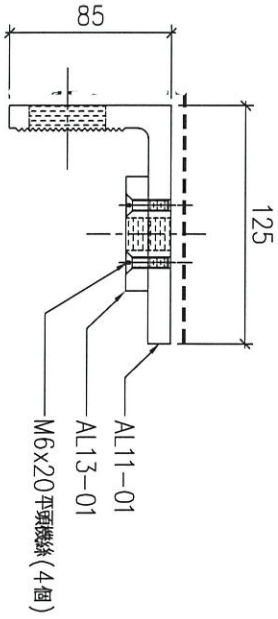
名稱	40鋁介子	制圖	LHR	2020.9.23	修改	
材料	X85830	復核	-	-	日期	
顏色	MILL	批准			圖號	J852-CW-BR-03

工程號	J-852	地盤	亞答街
-----	-------	----	-----

 組裝圖
 地盤用



 洒青油



序号	物料編號	數量	使用位置	樓層
01	T1-AL11-01	76	上牆	T1座2~23/F
02	T2-AL11-01	76	上牆	T2座2~23/F
03	T3-AL11-01	76	上牆	T3座2~23/F

名稱	鋁碼組裝圖	制圖	LHR	2020.9.23	修改	
材料	-	復核	-	-	日期	
顏色	MILL	批准			圖號	J852-CW-BR-04