

工程指示 / 要求簡箋(E.I.)

工程指示編號：EI / 2513 / 20

修改版次：B

工程編號：J - 852

工程名稱：亞皆老街中電

工程項目：幕牆 -地盆用鋁碼和鋁介子

收件人：生統

發件人：Ant Yeung

日期：2/11
30/10/2020

要求提供 / 確認 事項：

- | | | |
|------------------------------------|-------------------------------------|-------------------------------|
| <input type="checkbox"/> 初步鋁料 B.M. | <input type="checkbox"/> 加工拆圖，然後生產 | <input type="checkbox"/> 尺寸表 |
| <input type="checkbox"/> 正式鋁料 B.M. | <input type="checkbox"/> 技術上資料 / 指示 | <input type="checkbox"/> 報價 |
| <input type="checkbox"/> 配件 B.M. | <input type="checkbox"/> 樣辦或貨品說明書 | <input type="checkbox"/> 分判合約 |
| <input type="checkbox"/> 其他：_____ | | |

內容：

請按加工圖生產地盆用鋁碼和鋁介子送地盆。

上省十字，下為左右

分 2 批出貨，2020.10.20 出 5 層數量給較碼用。

分座包裝 謝謝

最遲只有左右

請在 2020.11.06 前完成上列要求。

附：4 頁

以上項目為：

- 原合約工程包 原合約工程加 / 減賬 新工程報價

原因：-

分發東莞各部門：

- | | | | |
|--|--|---|---|
| <input type="checkbox"/> 生產技術總監 <input type="checkbox"/> 連附件 | <input type="checkbox"/> 技術部 <input type="checkbox"/> 連附件 | <input type="checkbox"/> 生產部 <input type="checkbox"/> 連附件 | <input type="checkbox"/> 機械設計部 <input type="checkbox"/> 連附件 |
| <input type="checkbox"/> 採購部 <input type="checkbox"/> 連附件 | <input checked="" type="checkbox"/> 生產統籌部 <input type="checkbox"/> 連附件 | <input checked="" type="checkbox"/> 小羅 & 清 <input type="checkbox"/> 連附件 | |
| <input type="checkbox"/> 質檢部 <input type="checkbox"/> 連附件 | <input type="checkbox"/> 會計部 <input type="checkbox"/> 連附件 | <input type="checkbox"/> 報關組 <input type="checkbox"/> 連附件 | <input type="checkbox"/> 其他 <u>楊榮輝</u> <input type="checkbox"/> 連附件 |

分發其他分判：

- (v) 水洪 連附件

分發香港各部門：

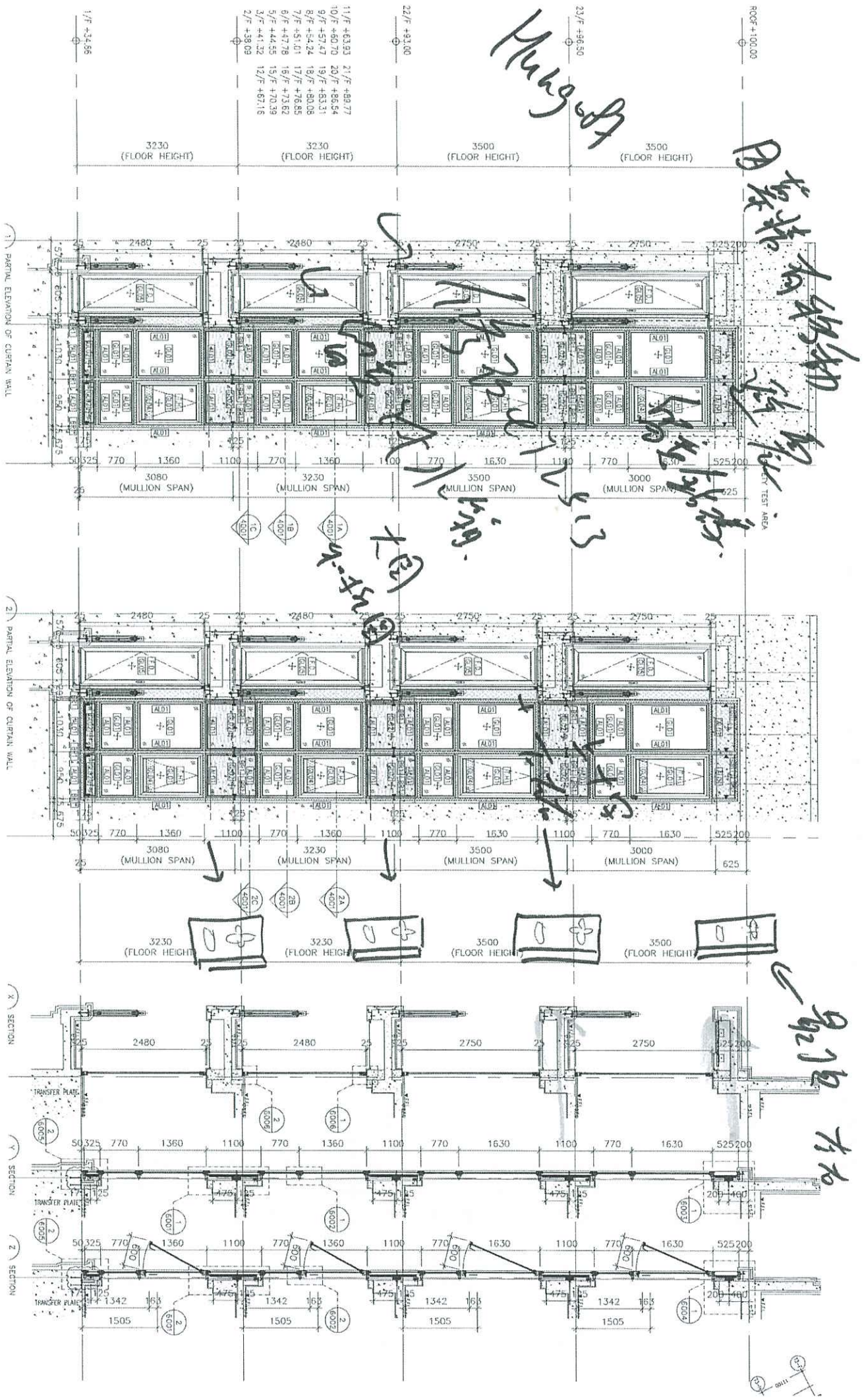
- | | | | |
|---|--|---|---|
| <input type="checkbox"/> 行政部 <input type="checkbox"/> 連附件 | <input type="checkbox"/> 會計部 <input type="checkbox"/> 連附件 | <input type="checkbox"/> 統籌部 <input type="checkbox"/> 連附件 | <input type="checkbox"/> 工程部地盤科文 <input type="checkbox"/> 連附件 <u>祥哥</u> |
| <input type="checkbox"/> 採購部 <input type="checkbox"/> 連附件 | <input type="checkbox"/> QS 部 <input type="checkbox"/> 連附件 | <input type="checkbox"/> 維修部 <input type="checkbox"/> 連附件 | <input type="checkbox"/> 其他 _____ <input type="checkbox"/> 連附件 |

傳遞編號：

HK 2598 / 20

發件人簽署：

項目經理簽署：



1) PARTIAL ELEVATION OF CURTAIN WALL

2) PARTIAL ELEVATION OF CURTAIN WALL

X) SECTION

Y) SECTION

Z) SECTION

Mullion

Handwritten notes and annotations on the right side of the drawing, including "K-Panel" and "K-Panel".

K-Panel

K-Panel

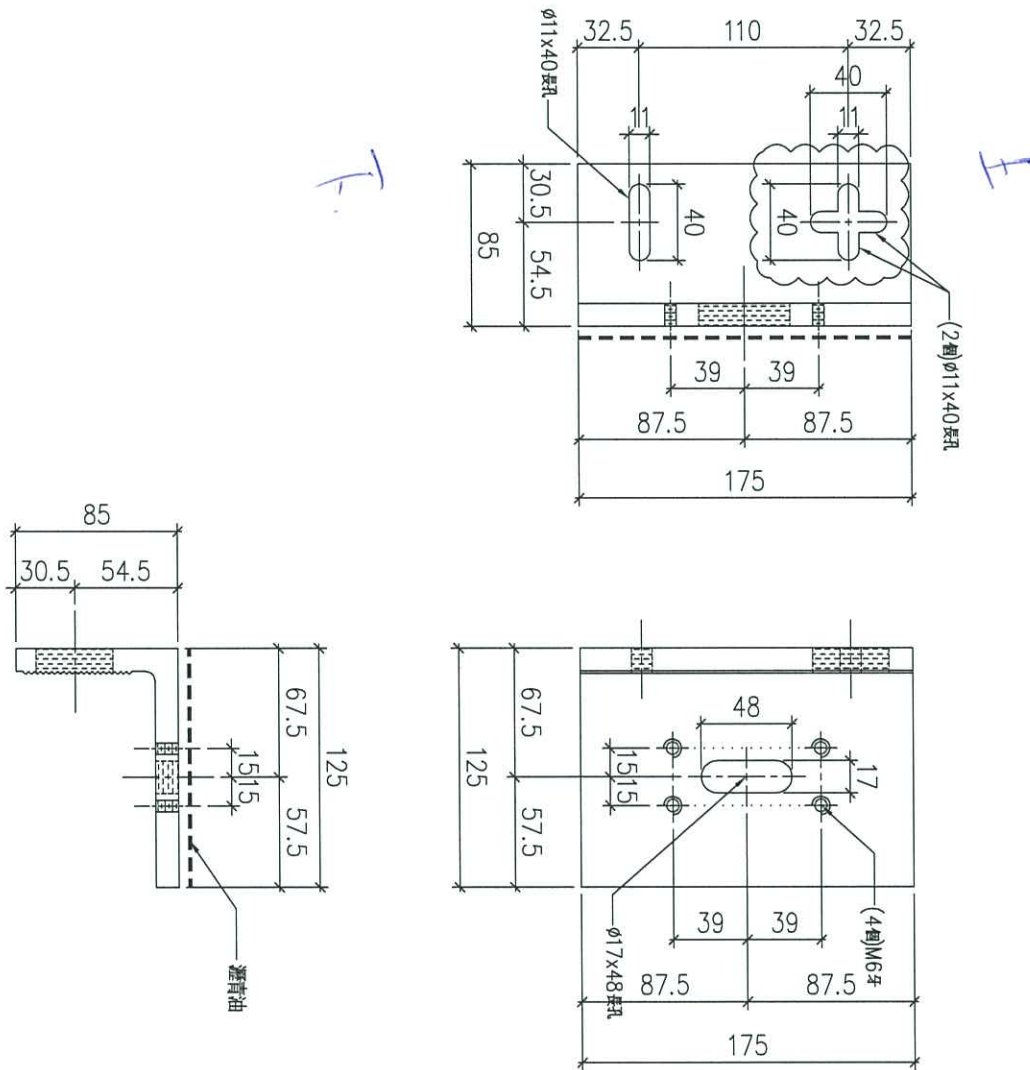
Handwritten notes and annotations on the right side of the drawing, including "K-Panel" and "K-Panel".

Handwritten notes and annotations at the bottom right of the drawing, including "K-Panel" and "K-Panel".



工程號 J-852 地盤 亞答老街

組裝用



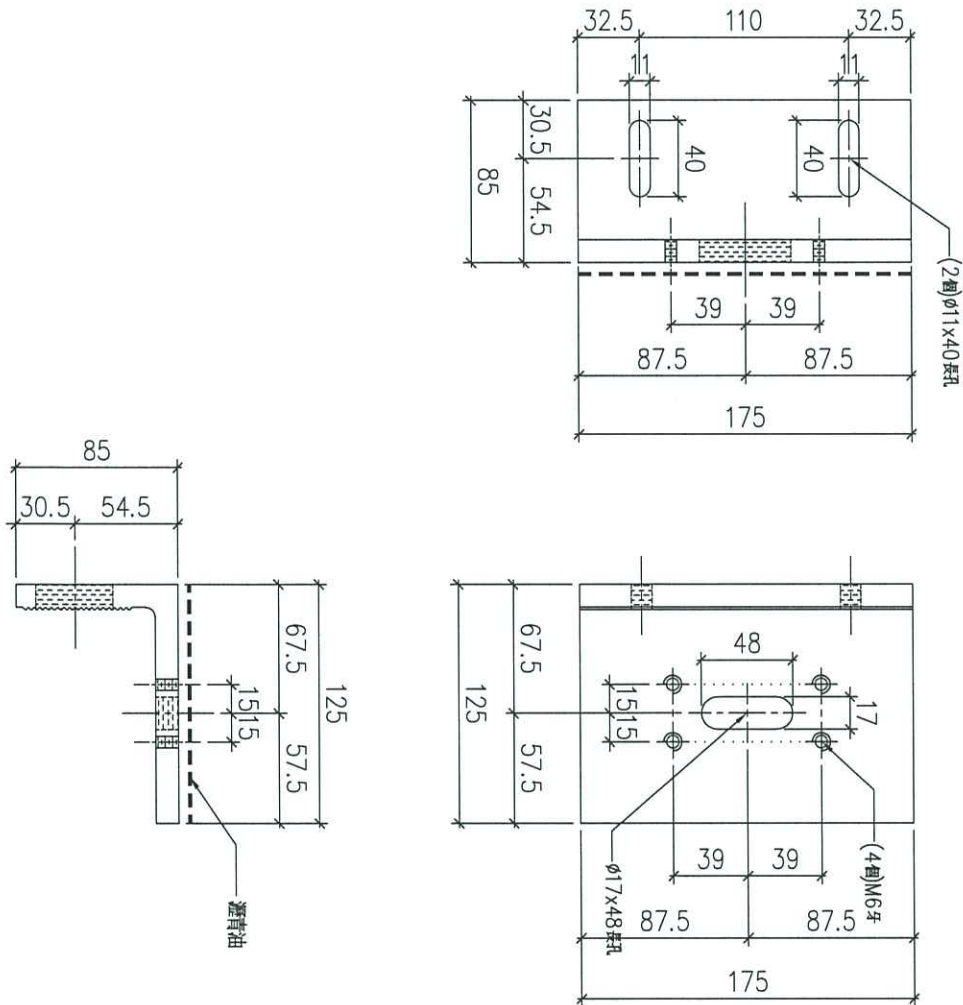
01	序号	物料編號	數量	備註
		AL11-01	228	

名稱	固定鋁碼加工圖	制圖	LHR	2020.9.23	修改	A	B	
材料	X85829	復核	-	-	日期	2020,10,12	2020,10,30	
顏色	MILL	批准			圖號	J852-CW-BR-01		B



工程號 J-852 地盤 亞答老街

組裝用



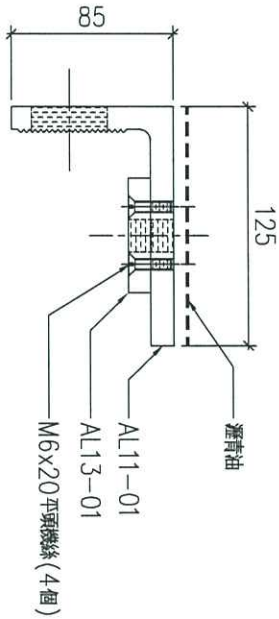
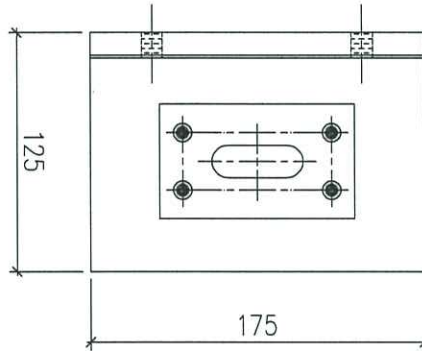
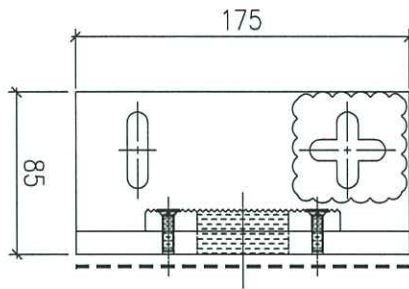
01	序号	物料編號	數量	備註
		AL11-02	12	

名稱	固定鋁碼加工圖	制圖	LHR	2020.10.30	修改		
材料	X85829	復核	-	-	日期		
顏色	MILL	批准			圖號	J852-CW-BR-01A	B

工程號 J-852 地盤 亞答老街

組裝圖

地盤用



序号	物料編號	數量	使用位置	樓層
01	T1-AL11-01	76	上牆	T1座2~23/F
02	T2-AL11-01	76	上牆	T2座2~23/F
03	T3-AL11-01	76	上牆	T3座2~23/F

名稱	鋁碼組裝圖	制圖	LHR	2020.9.23	修改	A	B
材料	-	復核	-	-	日期	2020,10,12	2020,10,30
顏色	MILL	批准			圖號	J852-CW-BR-04	

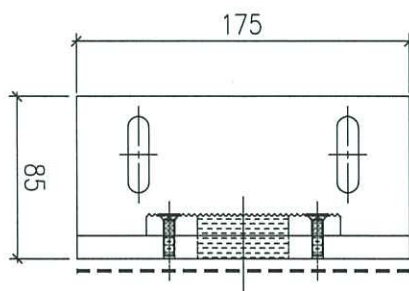
B



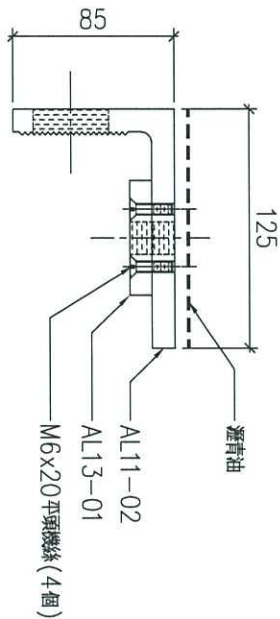
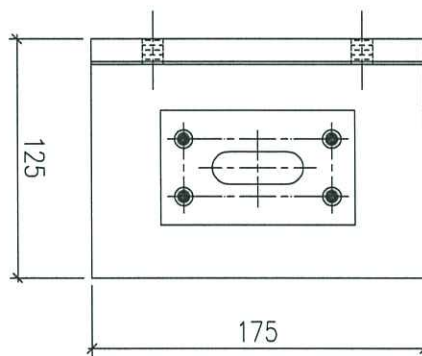
工程號 J-852 地盤 亞答老街

組裝圖

地盤用



屋顶



序号	物料編號	數量	使用位置	樓層
01	T1-AL11-02	4	上牆	T1座ROOF
02	T2-AL11-02	4	上牆	T2座ROOF
03	T3-AL11-02	4	上牆	T3座ROOF

名稱	鋁碼組裝圖	制圖	LHR	2020.9.23	修改			
材料	-	復核	-	-	日期			B
顏色	MILL	批准			圖號	J852-CW-BR-05		