

工程指示 / 要求簡箋(E.I.)

工程指示編號：EI / 2512 / 20

修改版次：-

工程編號：J - 852

工程名稱：亞皆老街中電

工程項目：幕牆 - 收口鋁板地盆用鐵件

收件人：Maggie

發件人：Ant Yeung

日期：30/09/2020

要求提供 /  確認 事項：

- |                                    |                                     |                               |
|------------------------------------|-------------------------------------|-------------------------------|
| <input type="checkbox"/> 初步鋁料 B.M. | <input type="checkbox"/> 加工拆圖，然後生產  | <input type="checkbox"/> 尺寸表  |
| <input type="checkbox"/> 正式鋁料 B.M. | <input type="checkbox"/> 技術上資料 / 指示 | <input type="checkbox"/> 報價   |
| <input type="checkbox"/> 配件 B.M.   | <input type="checkbox"/> 樣辦或貨品說明書   | <input type="checkbox"/> 分判合約 |
| <input type="checkbox"/> 其他：_____  |                                     |                               |

內容：

請按加工圖生產幕牆 - 收口鋁板用鐵件送地盆。

銀同：到貨前，請給 MILL CERT, ISO CERT 以及熱浸鋅證書，

驗焊：100 % Visual， 10% MPI For Curtain Wall

防火棉叉，另出 EI

分座包裝

請在 2020.10.23 前完成上列要求。

附：

以上項目為：

- 原合約工程包                       原合約工程加 / 減賬                       新工程報價

原因：-

分發東莞各部門：

- |  |  |   |   |
|--|--|---|---|
| <input type="checkbox"/> 生產技術總監 <input type="checkbox"/> 連附件 | <input type="checkbox"/> 技術部 <input type="checkbox"/> 連附件              | <input type="checkbox"/> 生產部 <input type="checkbox"/> 連附件               | <input type="checkbox"/> 機械設計部 <input type="checkbox"/> 連附件         |
| <input type="checkbox"/> 採購部 <input type="checkbox"/> 連附件    | <input checked="" type="checkbox"/> 生產統籌部 <input type="checkbox"/> 連附件 | <input checked="" type="checkbox"/> 小羅 & 清 <input type="checkbox"/> 連附件 |   |
| <input type="checkbox"/> 質檢部 <input type="checkbox"/> 連附件    | <input type="checkbox"/> 會計部 <input type="checkbox"/> 連附件              | <input type="checkbox"/> 報關組 <input type="checkbox"/> 連附件               | <input type="checkbox"/> 其他 <u>楊榮輝</u> <input type="checkbox"/> 連附件 |

分發其他分判：

- 水洪  連附件

分發香港各部門：

- |  |  |   |  |
|--|--|---|--|
| <input type="checkbox"/> 行政部 <input type="checkbox"/> 連附件            | <input type="checkbox"/> 會計部 <input type="checkbox"/> 連附件  | <input type="checkbox"/> 統籌部 <input type="checkbox"/> 連附件 | <input type="checkbox"/> 工程部地盤科文 <input type="checkbox"/> 連附件 <u>符</u> |
| <input checked="" type="checkbox"/> 採購部 <input type="checkbox"/> 連附件 | <input type="checkbox"/> QS 部 <input type="checkbox"/> 連附件 | <input type="checkbox"/> 維修部 <input type="checkbox"/> 連附件 | <input type="checkbox"/> 其他 _____ <input type="checkbox"/> 連附件         |

傳遞編號：

HK 2237 / 20

發件人簽署：

項目經理簽署：



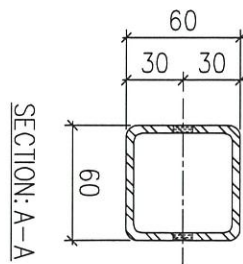
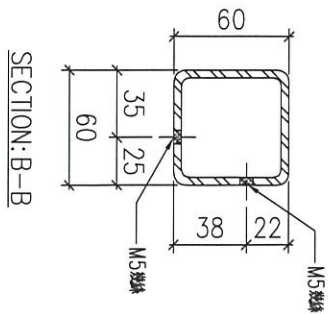
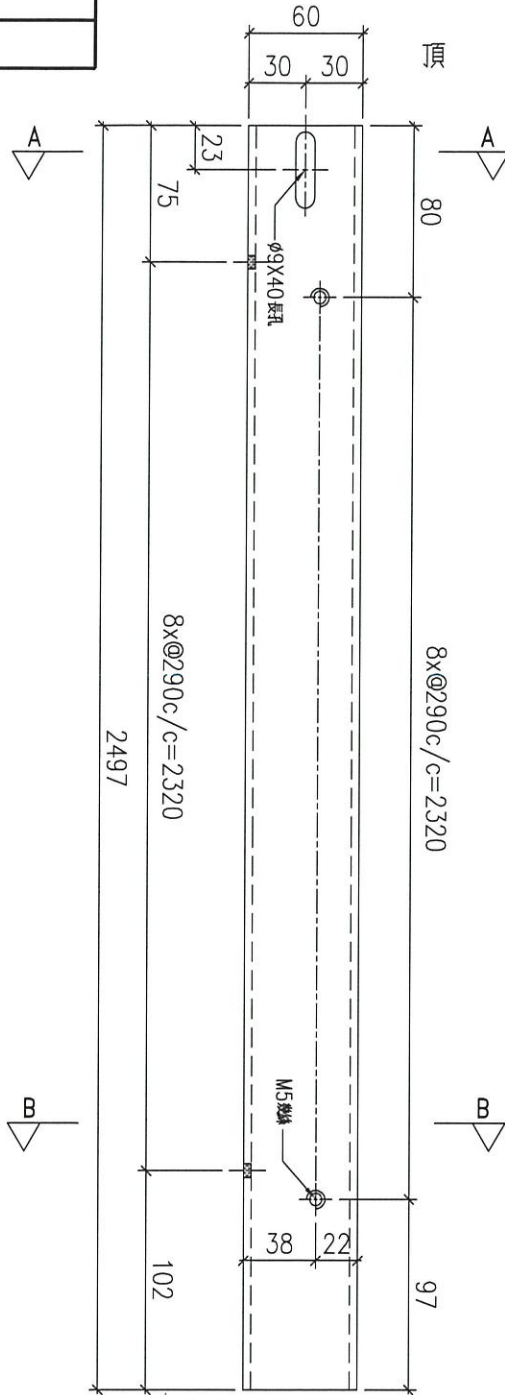
|  美特鋁質有限公司<br>MIDI Aluminium Fabricator Ltd. |      | 工程號:           | J852      | 計算:                        | LHR | 日期: | 2020/9/26 | 送呈:      |         |        |         |    |
|--|------|----------------|-----------|----------------------------|-----|-----|-----------|----------|---------|--------|---------|----|
|  |      | 地盤名稱:          | 亞皆老街      | 核對:                        |     | 日期: |           | 副本:      |         |        |         |    |
| BM編號:  |      | 項目類別:          | 幕牆大貨地盤用鐵件 |                            |     | 修改: |           | 總重量(kg): | 2393.6  |        |         |    |
| 序號   | 修改標示 | 配件圖號           | 物料編號      | 配件名稱                       | 顏色  | 實用  | 後備        | 總數       | 單位<br>件 | 單件重量   | 總重量     | 備註 |
|  |      |                |           |                            |     |     |           |          |         | KG     |         |    |
| 1  |      | J852-CW-MS1-01 | T1-GMS-01 | 60*60*4mm鐵通                | 热浸锌 | 18  | 0         | 18       | 件       | 17.400 | 313.200 |    |
| 2  |      | J852-CW-MS1-01 | T2-GMS-01 | 60*60*4mm鐵通                | 热浸锌 | 18  | 0         | 18       | 件       | 17.400 | 313.200 |    |
| 3  |      | J852-CW-MS1-01 | T3-GMS-01 | 60*60*4mm鐵通                | 热浸锌 | 18  | 0         | 18       | 件       | 17.400 | 313.200 |    |
| 4  |      | J852-CW-MS1-02 | T1-GMS-02 | 60*60*4mm鐵通                | 热浸锌 | 18  | 0         | 18       | 件       | 19.290 | 347.220 |    |
| 5  |      | J852-CW-MS1-02 | T2-GMS-02 | 60*60*4mm鐵通                | 热浸锌 | 18  | 0         | 18       | 件       | 19.290 | 347.220 |    |
| 6  |      | J852-CW-MS1-02 | T3-GMS-02 | 60*60*4mm鐵通                | 热浸锌 | 18  | 0         | 18       | 件       | 19.290 | 347.220 |    |
| 7  |      | J852-CW-MS1-03 | T1-GMS-03 | 150*8mm鐵巴                  | 热浸锌 | 20  | 0         | 20       | 件       | 1.870  | 37.400  |    |
| 8  |      | J852-CW-MS1-03 | T2-GMS-03 | 150*8mm鐵巴                  | 热浸锌 | 20  | 0         | 20       | 件       | 1.870  | 37.400  |    |
| 9  |      | J852-CW-MS1-03 | T3-GMS-03 | 150*8mm鐵巴                  | 热浸锌 | 20  | 0         | 20       | 件       | 1.870  | 37.400  |    |
| 10   |      | J852-CW-MS1-04 | T1-GMS-04 | 150*8mm鐵巴+50*50*4mm鐵通      | 热浸锌 | 20  | 0         | 20       | 件       | 2.300  | 46.000  |    |
| 11   |      | J852-CW-MS1-04 | T2-GMS-04 | 150*8mm鐵巴+50*50*4mm鐵通      | 热浸锌 | 20  | 0         | 20       | 件       | 2.300  | 46.000  |    |
| 12   |      | J852-CW-MS1-04 | T3-GMS-04 | 150*8mm鐵巴+50*50*4mm鐵通      | 热浸锌 | 20  | 0         | 20       | 件       | 2.300  | 46.000  |    |
| 13   |      | J852-CW-MS1-05 | T1-GMS-05 | 80*80*6.3mm鐵槽+100*50*4mm鐵通 | 热浸锌 | 3   | 0         | 3        | 件       | 4.750  | 14.250  |    |
| 14   |      | J852-CW-MS1-05 | T2-GMS-05 | 80*80*6.3mm鐵槽+100*50*4mm鐵通 | 热浸锌 | 3   | 0         | 3        | 件       | 4.750  | 14.250  |    |
| 15   |      | J852-CW-MS1-05 | T3-GMS-05 | 80*80*6.3mm鐵槽+100*50*4mm鐵通 | 热浸锌 | 3   | 0         | 3        | 件       | 4.750  | 14.250  |    |
| 16   |      | J852-CW-MS1-06 | T1-GMS-06 | 100*75*8mm鐵角               | 热浸锌 | 2   | 0         | 2        | 件       | 1.330  | 2.660   |    |
| 17   |      | J852-CW-MS1-06 | T2-GMS-06 | 100*75*8mm鐵角               | 热浸锌 | 2   | 0         | 2        | 件       | 1.330  | 2.660   |    |
| 18   |      | J852-CW-MS1-06 | T3-GMS-06 | 100*75*8mm鐵角               | 热浸锌 | 2   | 0         | 2        | 件       | 1.330  | 2.660   |    |
| 19   |      | J852-CW-MS1-07 | T1-GMS-07 | 125*8mm鐵巴焊接                | 热浸锌 | 2   | 0         | 2        | 件       | 2.260  | 4.520   |    |
| 20   |      | J852-CW-MS1-07 | T2-GMS-07 | 125*8mm鐵巴焊接                | 热浸锌 | 2   | 0         | 2        | 件       | 2.260  | 4.520   |    |
| 21   |      | J852-CW-MS1-07 | T3-GMS-07 | 125*8mm鐵巴焊接                | 热浸锌 | 2   | 0         | 2        | 件       | 2.260  | 4.520   |    |
| 22   |      | J852-CW-MS1-08 | T1-GMS-08 | 2mm鐵折件                     | 热浸锌 | 19  | 0         | 19       | 件       | 1.400  | 26.600  |    |

|  美特鋁質有限公司<br>MIDI Aluminium Fabricator Ltd. |      | 工程號:           | J852      | 計算:          | LHR | 日期: | 2020/9/26 | 送呈:      |         |       |        |    |
|--|------|----------------|-----------|--------------|-----|-----|-----------|----------|---------|-------|--------|----|
|  |      | 地盤名稱:          | 亞皆老街      | 核對:          |     | 日期: |           | 副本:      |         |       |        |    |
| BM編號:  |      | 項目類別:          | 幕牆大貨地盤用鐵件 |              |     | 修改: |           | 總重量(kg): | 2393.6  |       |        |    |
| 序號   | 修改標示 | 配件圖號           | 物料編號      | 配件名稱         | 顏色  | 實用  | 後備        | 總數       | 單位<br>件 | 單件重量  | 總重量    | 備註 |
|  |      |                |           |              |     |     |           |          |         | KG    |        |    |
| 23   |      | J852-CW-MS1-08 | T2-GMS-08 | 2mm鐵折件       | 热浸鋅 | 19  | 0         | 19       | 件       | 1.400 | 26.600 |    |
| 24   |      | J852-CW-MS1-08 | T3-GMS-08 | 2mm鐵折件       | 热浸鋅 | 19  | 0         | 19       | 件       | 1.400 | 26.600 |    |
| 25   |      | J852-CW-MS1-09 | T1-GMS-09 | 40*40*5mm鐵介子 | 热浸鋅 | 40  | 0         | 40       | 件       | 0.062 | 2.499  |    |
| 26   |      | J852-CW-MS1-09 | T2-GMS-09 | 40*40*5mm鐵介子 | 热浸鋅 | 40  | 0         | 40       | 件       | 0.062 | 2.499  |    |
| 27   |      | J852-CW-MS1-09 | T3-GMS-09 | 40*40*5mm鐵介子 | 热浸鋅 | 40  | 0         | 40       | 件       | 0.062 | 2.499  |    |
| 28   |      | J852-CW-MS1-10 | T1-GMS-10 | 40*40*5mm鐵介子 | 热浸鋅 | 40  | 0         | 40       | 件       | 0.062 | 2.499  |    |
| 29   |      | J852-CW-MS1-10 | T2-GMS-10 | 40*40*5mm鐵介子 | 热浸鋅 | 40  | 0         | 40       | 件       | 0.062 | 2.499  |    |
| 30   |      | J852-CW-MS1-10 | T3-GMS-10 | 40*40*5mm鐵介子 | 热浸鋅 | 40  | 0         | 40       | 件       | 0.062 | 2.499  |    |
| 31   |      | J852-CW-MS1-11 | T1-GMS-11 | 2mm厚鐵拉也片     | 热浸鋅 | 20  | 0         | 20       | 件       | 0.034 | 0.678  |    |
| 32   |      | J852-CW-MS1-11 | T2-GMS-11 | 2mm厚鐵拉也片     | 热浸鋅 | 20  | 0         | 20       | 件       | 0.034 | 0.678  |    |
| 33   |      | J852-CW-MS1-11 | T3-GMS-11 | 2mm厚鐵拉也片     | 热浸鋅 | 20  | 0         | 20       | 件       | 0.034 | 0.678  |    |
| 34   |      | J852-CW-MS1-12 | T1-GMS-12 | 1mm厚鐵拉也片     | 热浸鋅 | 20  | 0         | 20       | 件       | 0.017 | 0.339  |    |
| 35   |      | J852-CW-MS1-12 | T2-GMS-12 | 1mm厚鐵拉也片     | 热浸鋅 | 20  | 0         | 20       | 件       | 0.017 | 0.339  |    |
| 36   |      | J852-CW-MS1-12 | T3-GMS-12 | 1mm厚鐵拉也片     | 热浸鋅 | 20  | 0         | 20       | 件       | 0.017 | 0.339  |    |
| 37   |      |                |           |              |     |     |           |          |         |       |        |    |
| 38   |      |                |           |              |     |     |           |          |         |       |        |    |
|  |      |                |           |              |     |     |           | 總計       | 666     | 件     | 2393.6 |    |



工程號 J852 地盤 亞皆老街

組裝用



|    |        |    |      |        |
|----|--------|----|------|--------|
| 序號 | 物料編號   | 數量 | 使用位置 | 樓層     |
| 01 | GMS-01 | 54 | 見派位圖 | 1~21/F |

46

|    |                     |    |     |            |    |                |  |
|----|---------------------|----|-----|------------|----|----------------|--|
| 名稱 | 鐵通加工圖               | 制圖 | LHR | 2020.06.12 | 修改 |                |  |
| 材料 | 60x60x4mm厚鋼通 (S275) | 復核 | -   | -          | 日期 |                |  |
| 顏色 | 熱浸鋅                 | 批准 |     |            | 圖號 | J852-CW-MS1-01 |  |



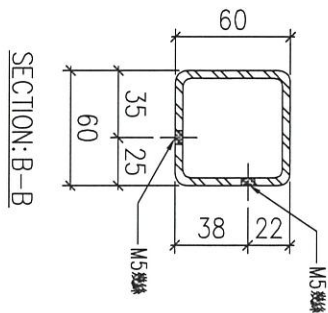
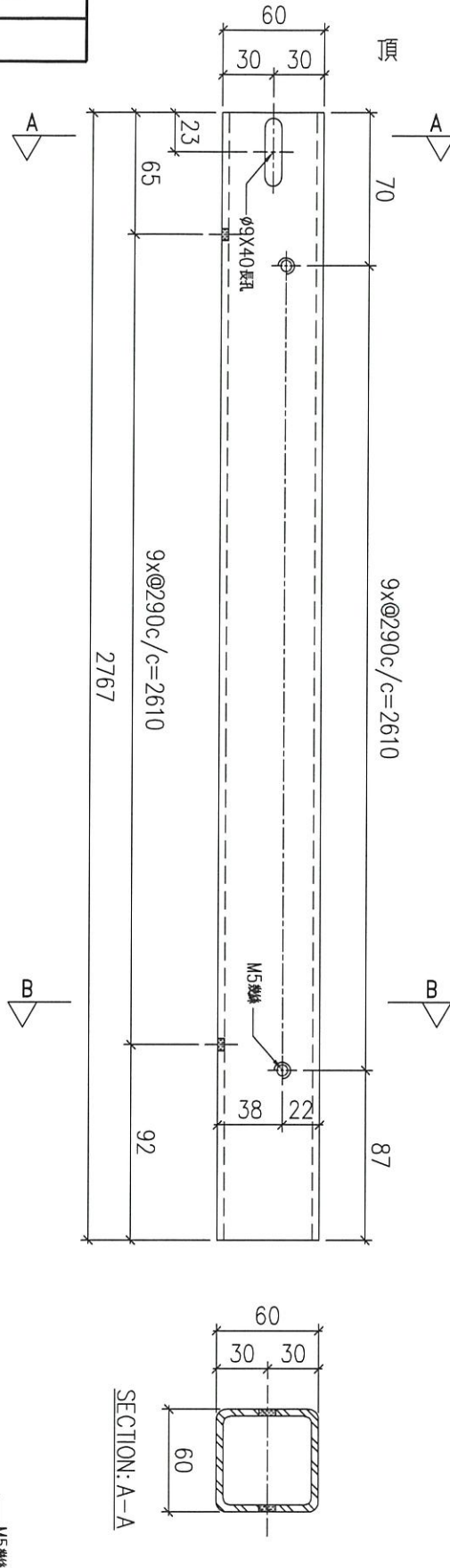
工程號

J852

地盤

亞皆老街

組裝用



| 字號 | 物料編號   | 數量 | 使用位置 | 樓層         |
|----|--------|----|------|------------|
| 01 | GMS-02 | 6  | 見派位圖 | 22, 23 / F |

|    |                     |    |     |            |    |                |  |
|----|---------------------|----|-----|------------|----|----------------|--|
| 名稱 | 鐵通加工圖               | 制圖 | LHR | 2020.06.12 | 修改 |                |  |
| 材料 | 60x60x4mm厚鋼通 (S275) | 復核 | -   | -          | 日期 |                |  |
| 顏色 | 熱浸鋅                 | 批准 |     |            | 圖號 | J852-CW-MS1-02 |  |



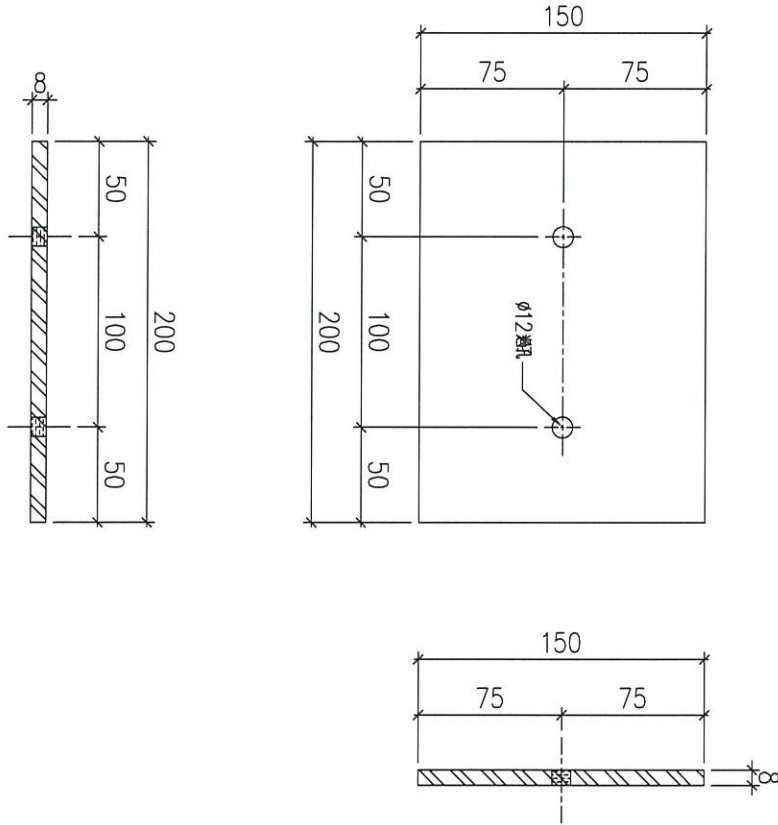
工程號

J852

地盤

亞皆老街

組裝用



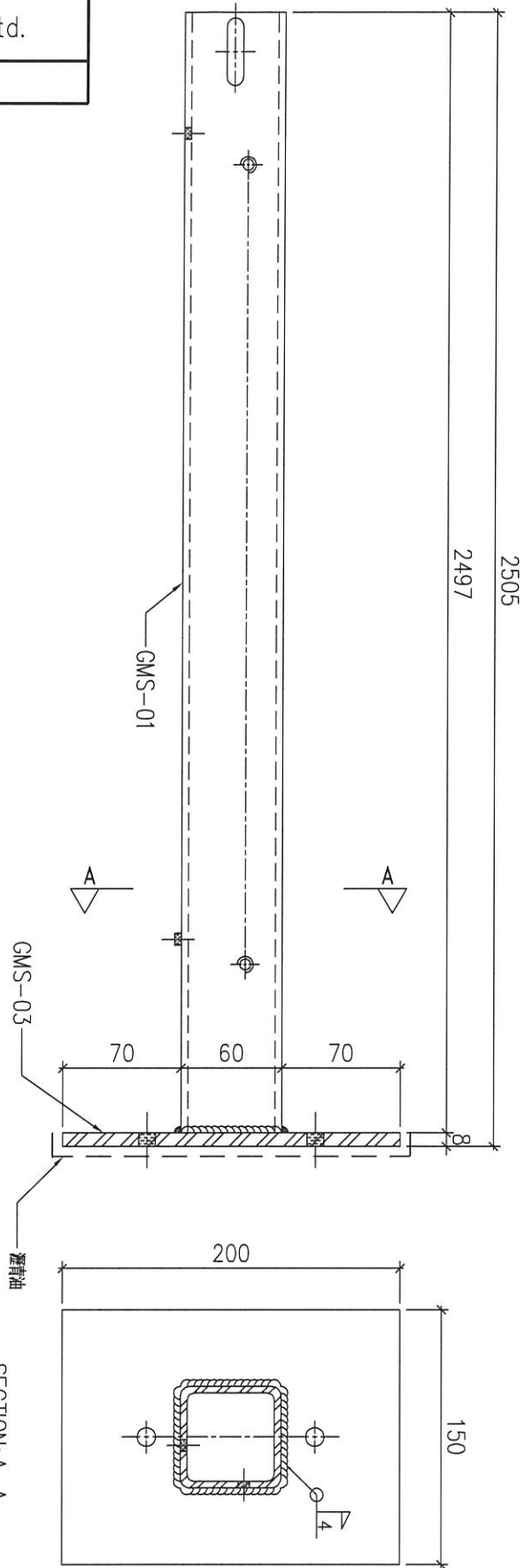
| 序號 | 物料編號   | 數量 | 使用位置 | 樓層     |
|----|--------|----|------|--------|
| 01 | GMS-03 | 60 | 見派位圖 | 1~23/F |

46

|    |               |    |     |            |    |                |  |
|----|---------------|----|-----|------------|----|----------------|--|
| 名稱 | 鐵碼加工圖         | 制圖 | LHR | 2020.09.14 | 修改 |                |  |
| 材料 | 8mm厚鋼板 (S275) | 復核 | -   | -          | 日期 |                |  |
| 顏色 | 熱浸鋅           | 批准 |     |            | 圖號 | J852-CW-MS1-03 |  |

組裝圖

送地盤



| 序號 | 物料編號      | 數量 | 使用位置 | 樓層         |
|----|-----------|----|------|------------|
| 01 | T1-GMS-01 | 18 | 見派位圖 | T1座 ~ 21/F |
| 02 | T2-GMS-01 | 18 | 見派位圖 | T1座 ~ 21/F |
| 03 | T3-GMS-01 | 18 | 見派位圖 | T1座 ~ 21/F |

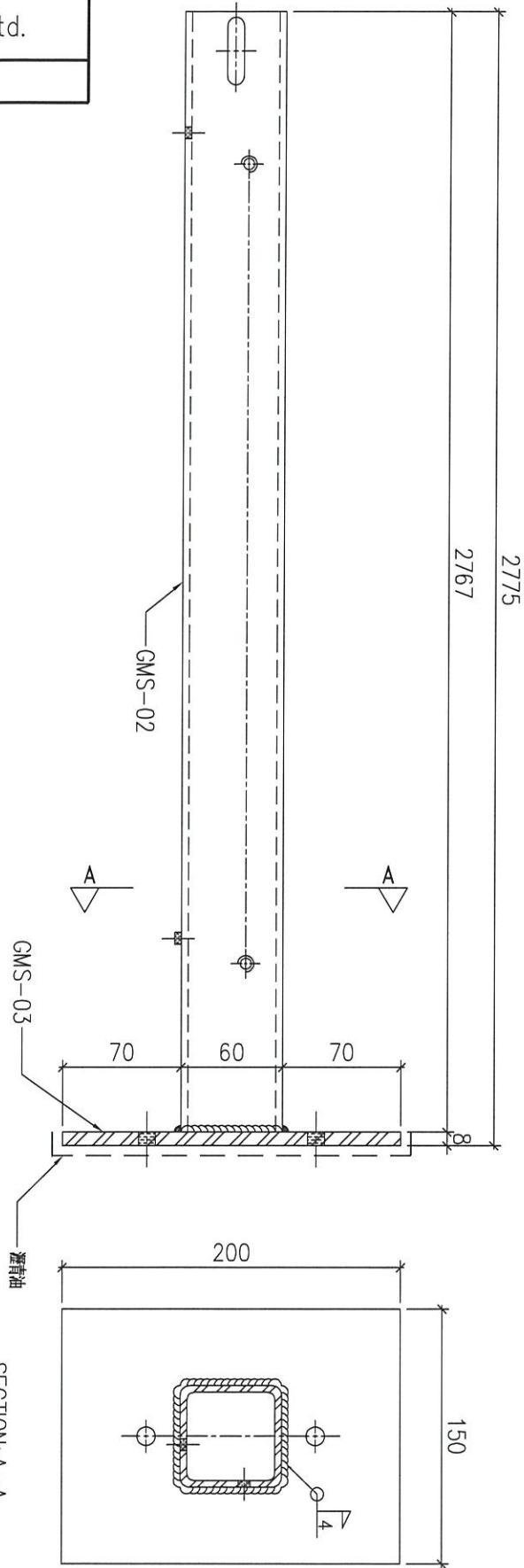
|    |       |    |     |           |    |                |
|----|-------|----|-----|-----------|----|----------------|
| 名稱 | 鋼件組裝圖 | 制圖 | LHR | 2020.9.23 | 修改 |                |
| 材料 | -     | 復核 | -   | -         | 日期 |                |
| 顏色 | 熱浸鋅   | 批准 |     |           | 圖號 | J852-CW-MS1-15 |



工程號 J-852 地盤 亞皆老街

組裝圖

送地盤



| 序號 | 物料編號      | 數量 | 使用位置 | 樓層         |
|----|-----------|----|------|------------|
| 01 | T1-GMS-02 | 2  | 見派位圖 | T1座2, 23/F |
| 02 | T2-GMS-02 | 2  | 見派位圖 | T2座2, 23/F |
| 03 | T3-GMS-02 | 2  | 見派位圖 | T3座2, 23/F |

|    |       |    |     |           |    |                |
|----|-------|----|-----|-----------|----|----------------|
| 名稱 | 鋼件組裝圖 | 制圖 | LHR | 2020.9.23 | 修改 |                |
| 材料 | -     | 復核 | -   | -         | 日期 |                |
| 顏色 | 熱浸鋅   | 批准 |     |           | 圖號 | J852-CW-MS1-16 |



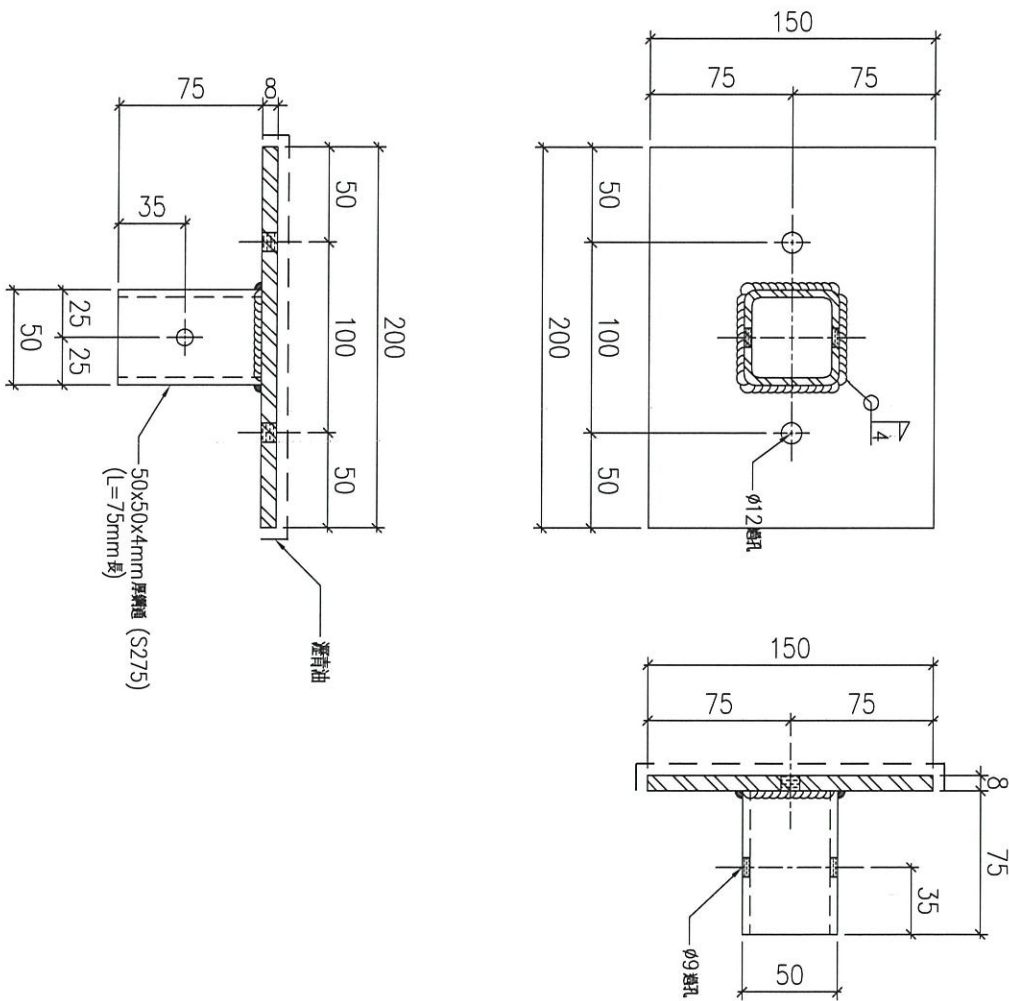
美特鋁質 有限公司  
MIDI Aluminium Fabricator Ltd.

工程號

J852

地盤

亞皆老街



| 序號 | 物料編號      | 數量 | 使用位置 | 樓層        |
|----|-----------|----|------|-----------|
| 01 | T1-GMS-04 | 20 | 見派位圖 | T1座1~23/F |
| 02 | T2-GMS-04 | 20 | 見派位圖 | T2座1~23/F |
| 03 | T3-GMS-04 | 20 | 見派位圖 | T3座1~23/F |

|    |               |    |     |            |    |                |  |
|----|---------------|----|-----|------------|----|----------------|--|
| 名稱 | 鐵碼加工圖         | 制圖 | LHR | 2020.09.14 | 修改 |                |  |
| 材料 | 8mm厚鋼板 (S275) | 復核 | -   | -          | 日期 |                |  |
| 顏色 | 熱浸鋅           | 批准 |     |            | 圖號 | J852-CW-MS1-04 |  |

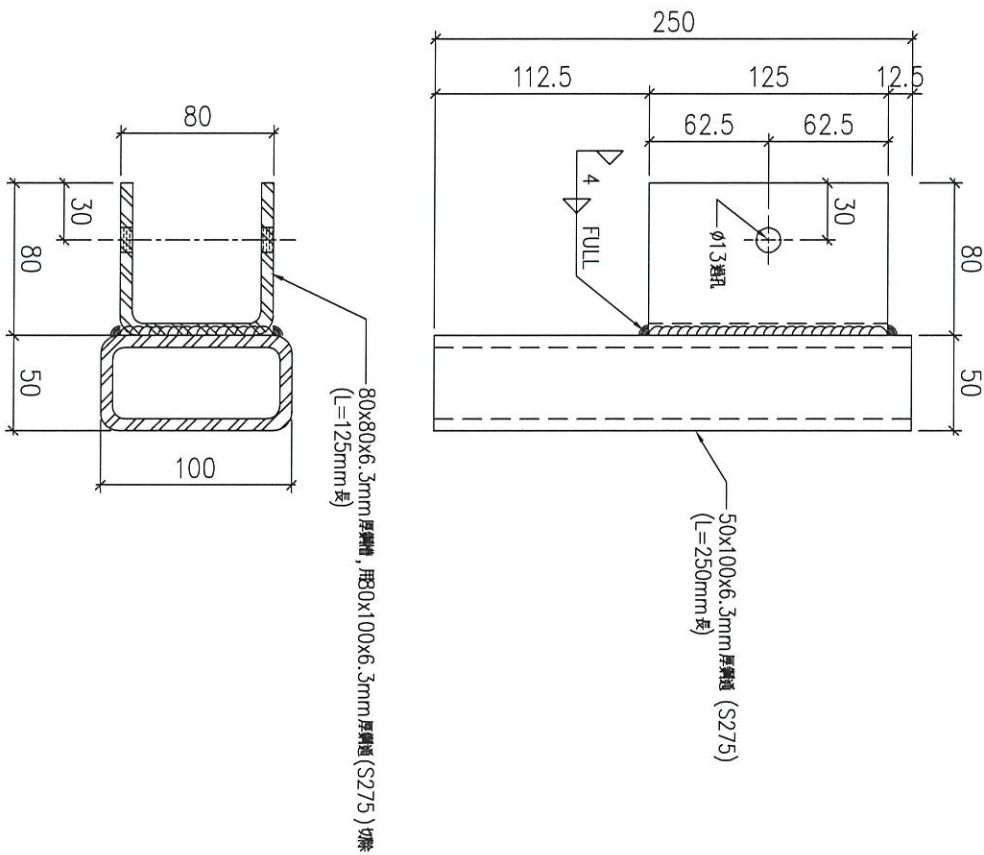


工程號

J852

地盤

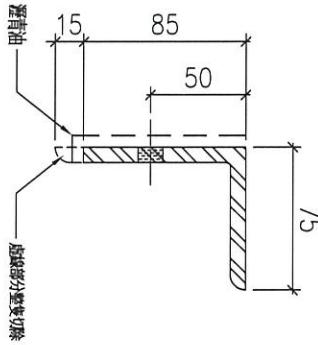
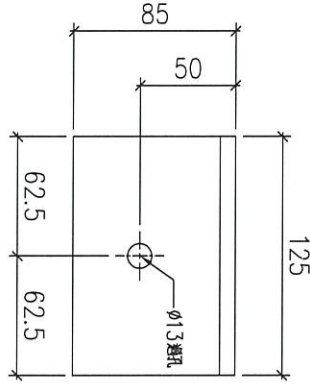
亞皆老街



車

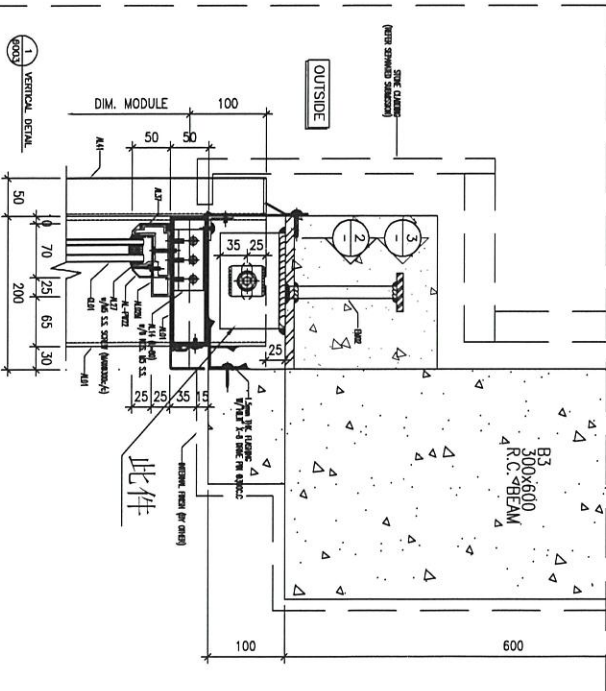
| 序號 | 物料編號      | 數量 | 使用位置 | 樓層      |
|----|-----------|----|------|---------|
| 01 | T1-GMS-05 | 3  | 見派位圖 | T1座 1/F |
| 02 | T2-GMS-05 | 3  | 見派位圖 | T2座 1/F |
| 03 | T3-GMS-05 | 5  | 見派位圖 | T3座 1/F |

|    |                        |    |     |            |    |                |  |
|----|------------------------|----|-----|------------|----|----------------|--|
| 名稱 | 鐵件加工圖                  | 制圖 | LHR | 2020.09.14 | 修改 |                |  |
| 材料 | 80x100x6.3mm厚鋁通 (S275) | 復核 | -   | -          | 日期 |                |  |
| 顏色 | 熱浸鋅                    | 批准 |     |            | 圖號 | J852-CW-MS1-05 |  |



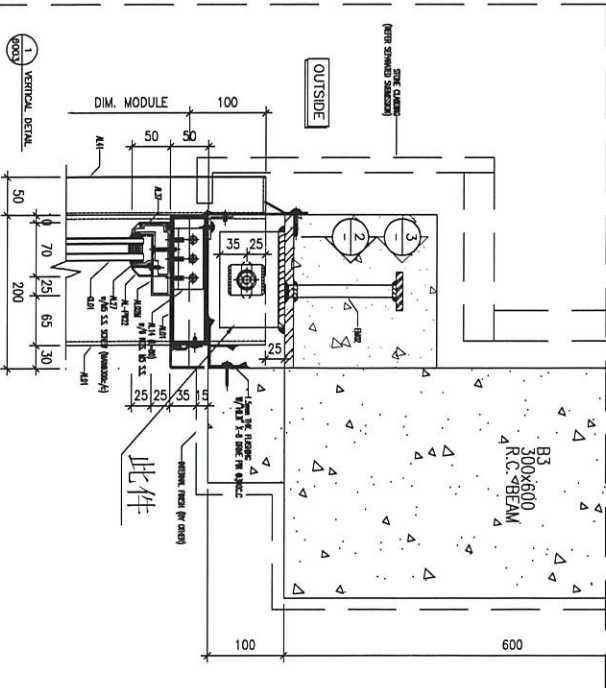
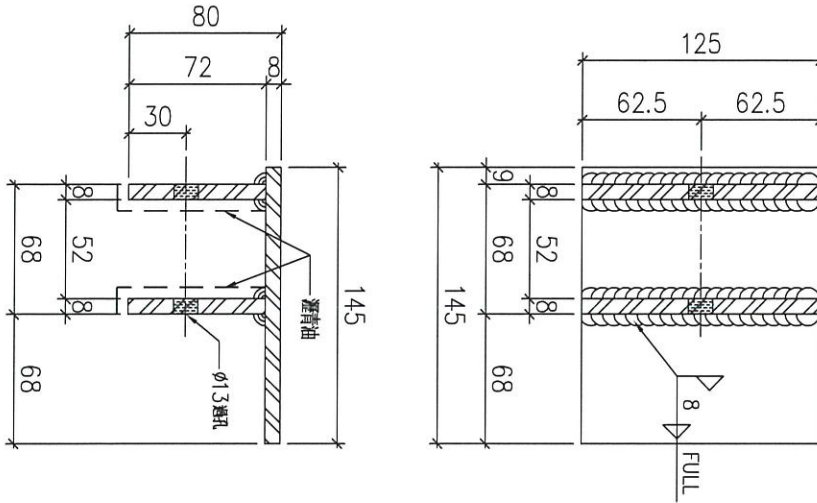
取用

地盤安裝



| 序號 | 物料編號      | 數量 | 使用位置 | 樓層       |
|----|-----------|----|------|----------|
| 01 | T1-GMS-06 | 2  | 見派位圖 | T1座 ROOF |
| 02 | T2-GMS-06 | 2  | 見派位圖 | T2座 ROOF |
| 03 | T3-GMS-06 | 2  | 見派位圖 | T3座 ROOF |

|    |                      |    |     |            |    |                |  |
|----|----------------------|----|-----|------------|----|----------------|--|
| 名稱 | 角鋼加工圖                | 制圖 | LHR | 2020.09.14 | 修改 |                |  |
| 材料 | 100x75x8mm厚角鋼 (S275) | 復核 | -   | -          | 日期 |                |  |
| 顏色 | 熱浸鋅                  | 批准 |     |            | 圖號 | J852-CW-MS1-06 |  |



地盤安裝

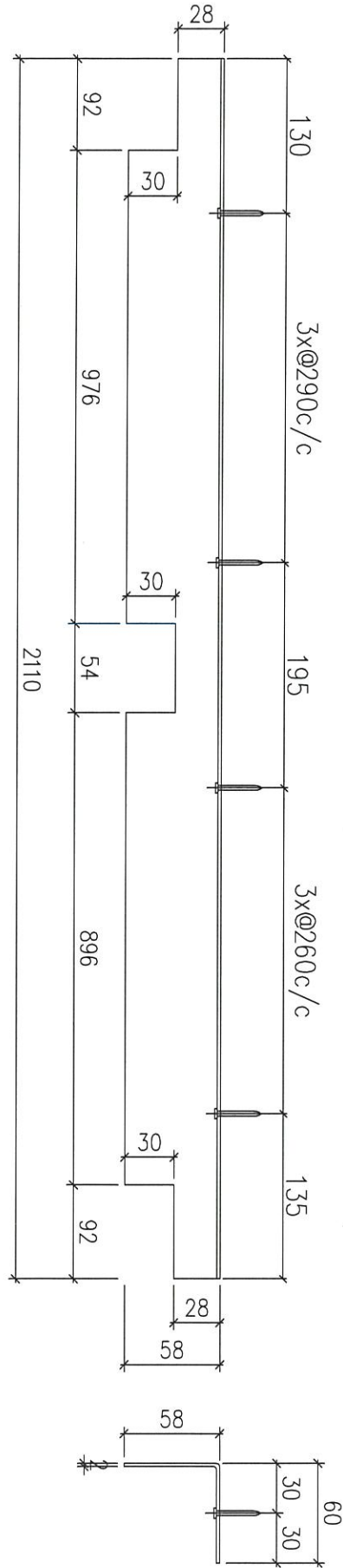
| 序號 | 物料編號      | 數量 | 使用位置 | 樓層       |
|----|-----------|----|------|----------|
| 01 | T1-GMS-07 | 2  | 見派位圖 | T1座 ROOF |
| 02 | T2-GMS-07 | 2  | 見派位圖 | T2座 ROOF |
| 03 | T3-GMS-07 | 2  | 見派位圖 | T3座 ROOF |

|    |               |    |     |            |    |                |  |
|----|---------------|----|-----|------------|----|----------------|--|
| 名稱 | 鐵碼加工圖         | 制圖 | LHR | 2020.09.14 | 修改 |                |  |
| 材料 | 8mm厚鋼板 (S275) | 復核 | -   | -          | 日期 |                |  |
| 顏色 | 熱浸鋅           | 批准 |     |            | 圖號 | J852-CW-MS1-07 |  |



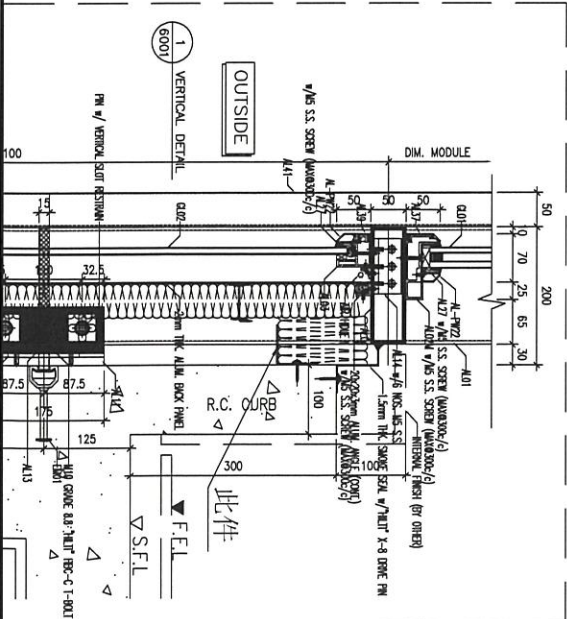
美特鋁質 有限公司  
MIDI Aluminium Fabricator Ltd.

|     |      |    |      |
|-----|------|----|------|
| 工程號 | J852 | 地盤 | 亞皆老街 |
|-----|------|----|------|



取消另作

地盤安裝



| 序號 | 物料編號      | 數量 | 樓層       |
|----|-----------|----|----------|
| 01 | T1-GMS-08 | 19 | T1座~23/F |
| 02 | T2-GMS-08 | 19 | T2座~23/F |
| 03 | T3-GMS-08 | 19 | T3座~23/F |

|    |               |    |     |            |    |                |
|----|---------------|----|-----|------------|----|----------------|
| 名稱 | 防火棉托加工圖       | 制圖 | LHR | 2020.08.12 | 修改 |                |
| 材料 | 2mm厚鐵板 (S275) | 復核 | -   | -          | 日期 |                |
| 顏色 | 熱浸鋅           | 批准 |     |            | 圖號 | J852-CW-MS1-08 |



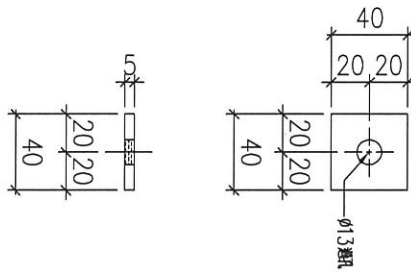
美特鋁質 有限公司  
MIDI Aluminium Fabricator Ltd.

工程號

J852

地盤

亞皆老街



| 序號 | 物料編號      | 數量 | 樓層            |
|----|-----------|----|---------------|
| 01 | T1-GMS-09 | 40 | T1座 1/F, ROOF |
| 02 | T2-GMS-09 | 40 | T2座 1/F, ROOF |
| 03 | T3-GMS-09 | 40 | T3座 1/F, ROOF |

|    |               |    |     |            |    |                |  |
|----|---------------|----|-----|------------|----|----------------|--|
| 名稱 | 鐵介子加工圖        | 制圖 | LHR | 2020.08.12 | 修改 |                |  |
| 材料 | 5mm厚鐵巴 (S275) | 復核 | -   | -          | 日期 |                |  |
| 顏色 | 熱浸鋅           | 批准 |     |            | 圖號 | J852-CW-MS1-09 |  |

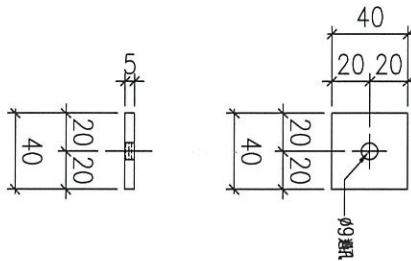


工程號

J852

地盤

亞皆老街



| 序號 | 物料編號      | 數量 | 樓層         |
|----|-----------|----|------------|
| 01 | T1-GMS-10 | 40 | T1座 1~23/F |
| 02 | T2-GMS-10 | 40 | T2座 1~23/F |
| 03 | T3-GMS-10 | 40 | T3座 1~23/F |

|    |               |    |     |            |    |                |  |
|----|---------------|----|-----|------------|----|----------------|--|
| 名稱 | 鐵介子加工圖        | 制圖 | LHR | 2020.08.12 | 修改 |                |  |
| 材料 | 5mm厚鐵巴 (S275) | 復核 | -   | -          | 日期 |                |  |
| 顏色 | 熱浸鋅           | 批准 |     |            | 圖號 | J852-CW-MS1-10 |  |



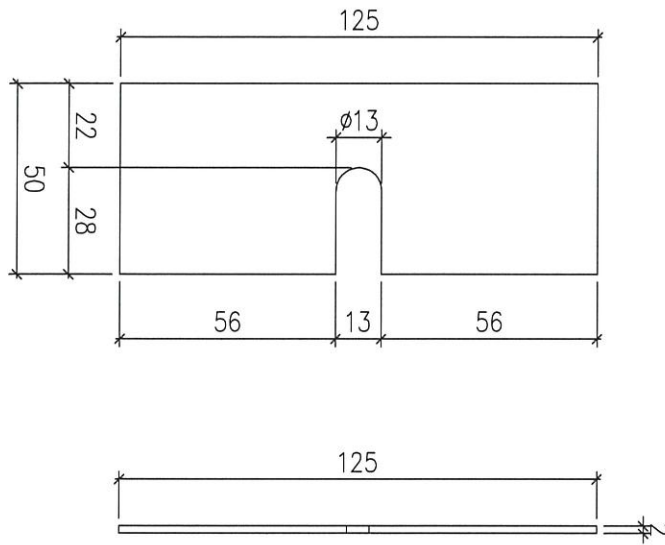
美特鋁質 有限公司  
MIDI Aluminium Fabricator Ltd.

工程號

J852

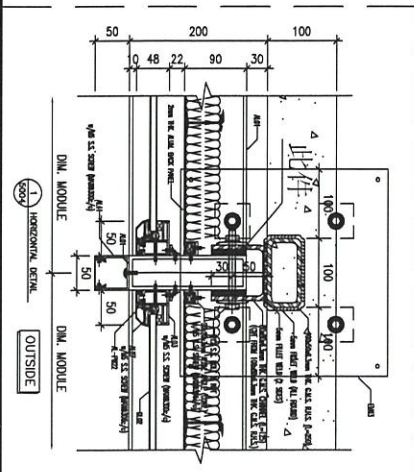
地盤

亞皆老街



每1向

| 序號 | 物料編號      | 數量 | 使用位置    | 樓層      |
|----|-----------|----|---------|---------|
| 01 | T1-GMS-11 | 20 | 上牆鐵碼拉也片 | T1座 1/F |
| 02 | T2-GMS-11 | 20 | 上牆鐵碼拉也片 | T2座 1/F |
| 03 | T3-GMS-11 | 20 | 上牆鐵碼拉也片 | T3座 1/F |

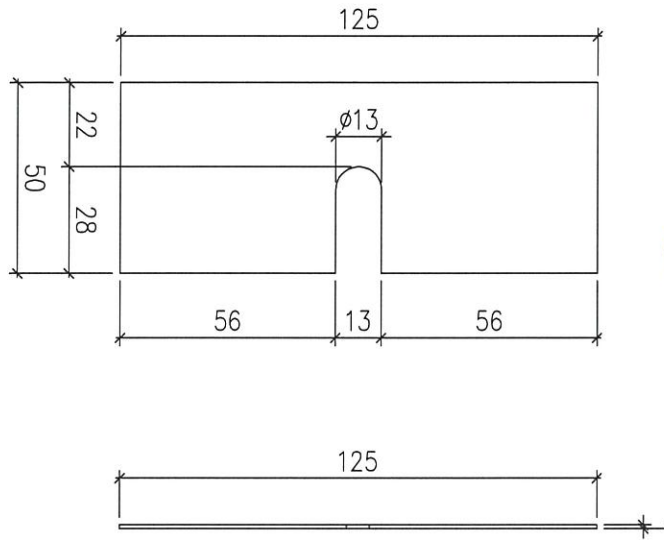


地盤安裝

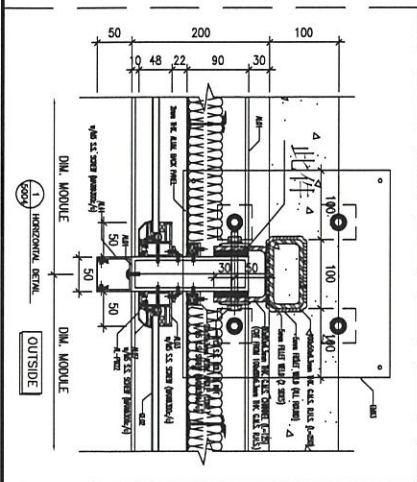
|    |         |    |     |            |    |                |  |
|----|---------|----|-----|------------|----|----------------|--|
| 名稱 | 拉也片加工圖  | 制圖 | LHR | 2020.08.12 | 修改 |                |  |
| 材料 | 2mm厚拉也片 | 復核 | -   | -          | 日期 |                |  |
| 顏色 | 熱浸鋅     | 批准 |     |            | 圖號 | J852-CW-MS1-11 |  |



工程號 J852 地盤 亞皆老街



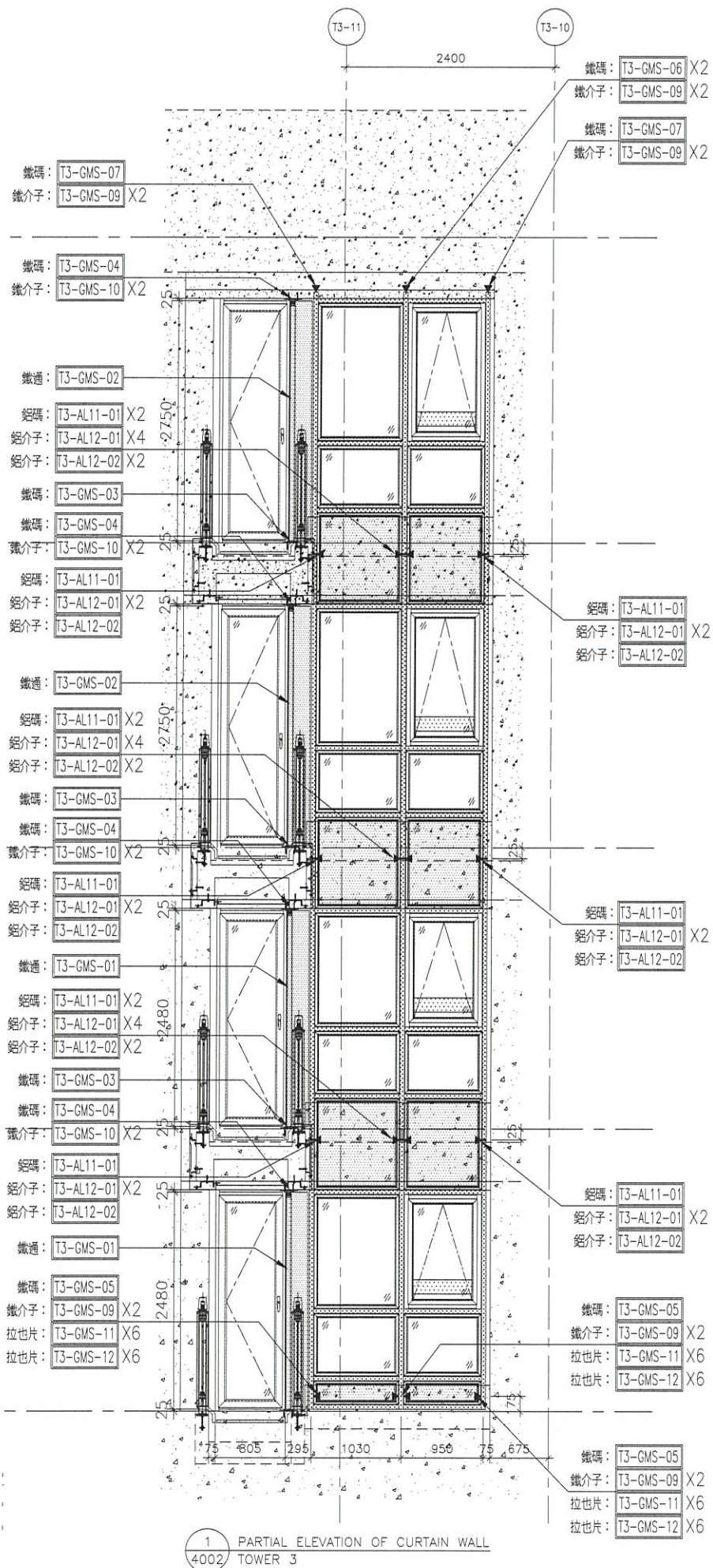
原高



地盤安裝

| 序號 | 物料編號      | 數量 | 使用位置    | 樓層      |
|----|-----------|----|---------|---------|
| 01 | T1-GMS-12 | 20 | 上牆鐵碼拉也片 | T1座 1/F |
| 02 | T2-GMS-12 | 20 | 上牆鐵碼拉也片 | T2座 1/F |
| 03 | T3-GMS-12 | 20 | 上牆鐵碼拉也片 | T3座 1/F |

|    |         |    |     |            |    |                |  |
|----|---------|----|-----|------------|----|----------------|--|
| 名稱 | 拉也片加工圖  | 制圖 | LHR | 2020.08.12 | 修改 |                |  |
| 材料 | 1mm厚拉也片 | 復核 | -   | -          | 日期 |                |  |
| 顏色 | 熱浸鋅     | 批准 |     |            | 圖號 | J852-CW-MS1-12 |  |



T1, T2, T3 鋁碼及鐵件派位圖

