

工程指示 / 要求簡箋(E.I.)

工程指示編號：EI / 2512 / 20

修改版次：A

工程編號：J - 852

工程名稱：亞皆老街中電

工程項目：幕牆 - 收口鋁板地盆用鐵件

收件人：Maggie

發件人：Ant Yeung

日期：16/10/2020

要求提供 / 確認 事項：

- | | | |
|------------------------------------|-------------------------------------|-------------------------------|
| <input type="checkbox"/> 初步鋁料 B.M. | <input type="checkbox"/> 加工拆圖，然後生產 | <input type="checkbox"/> 尺寸表 |
| <input type="checkbox"/> 正式鋁料 B.M. | <input type="checkbox"/> 技術上資料 / 指示 | <input type="checkbox"/> 報價 |
| <input type="checkbox"/> 配件 B.M. | <input type="checkbox"/> 樣辦或貨品說明書 | <input type="checkbox"/> 分判合約 |
| <input type="checkbox"/> 其他：_____ | | |

內容：

→ A 版：因 22/,23/F 的樓層較高，鐵通加厚和修改配套，已聯絡鐵廠未生產。

請按加工圖生產幕牆 - 收口鋁板用鐵件送地盆。

銀同：到貨前，請給 MILL CERT, ISO CERT 以及熱浸鋅證書，

驗焊：100 % Visual，10% MPI For Curtain Wall

防火棉叉，另出 EI

分座包裝

請在 2020.10.23 前完成上列要求。

附：2 頁

以上項目為：

- 原合約工程包 原合約工程加 / 減賬 新工程報價

原因：-

分發東莞各部門：

- | | | | |
|--|--|--|---|
| <input type="checkbox"/> 生產技術總監 <input type="checkbox"/> 連附件 | <input type="checkbox"/> 技術部 <input type="checkbox"/> 連附件 | <input type="checkbox"/> 生產部 <input type="checkbox"/> 連附件 | <input type="checkbox"/> 機械設計部 <input type="checkbox"/> 連附件 |
| <input type="checkbox"/> 採購部 <input type="checkbox"/> 連附件 | <input checked="" type="checkbox"/> 生產統籌部 <input type="checkbox"/> 連附件 | <input type="checkbox"/> 小羅 & 清 <input type="checkbox"/> 連附件 | |
| <input type="checkbox"/> 質檢部 <input type="checkbox"/> 連附件 | <input type="checkbox"/> 會計部 <input type="checkbox"/> 連附件 | <input type="checkbox"/> 報關組 <input type="checkbox"/> 連附件 | <input type="checkbox"/> 其他 <u>楊榮輝</u> <input type="checkbox"/> 連附件 |

分發其他分判：

- 水洪 連附件

分發香港各部門：

- | | | | |
|--|--|---|---|
| <input type="checkbox"/> 行政部 <input type="checkbox"/> 連附件 | <input type="checkbox"/> 會計部 <input type="checkbox"/> 連附件 | <input type="checkbox"/> 統籌部 <input type="checkbox"/> 連附件 | <input checked="" type="checkbox"/> 工程地盤科文 <input type="checkbox"/> 連附件 <u>祥哥</u> |
| <input checked="" type="checkbox"/> 採購部 <input type="checkbox"/> 連附件 | <input type="checkbox"/> QS 部 <input type="checkbox"/> 連附件 | <input type="checkbox"/> 維修部 <input type="checkbox"/> 連附件 | <input type="checkbox"/> 其他 _____ <input type="checkbox"/> 連附件 |

傳遞編號：

發件人簽署：Ant Yeung

HK / 20

項目經理簽署：P.P.R.

圖則登記表
DRAWING REGISTER

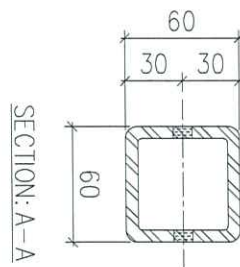
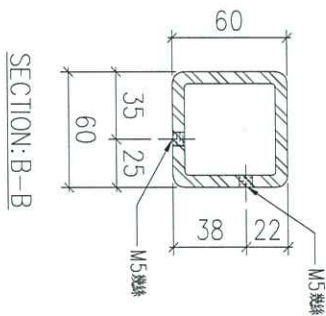
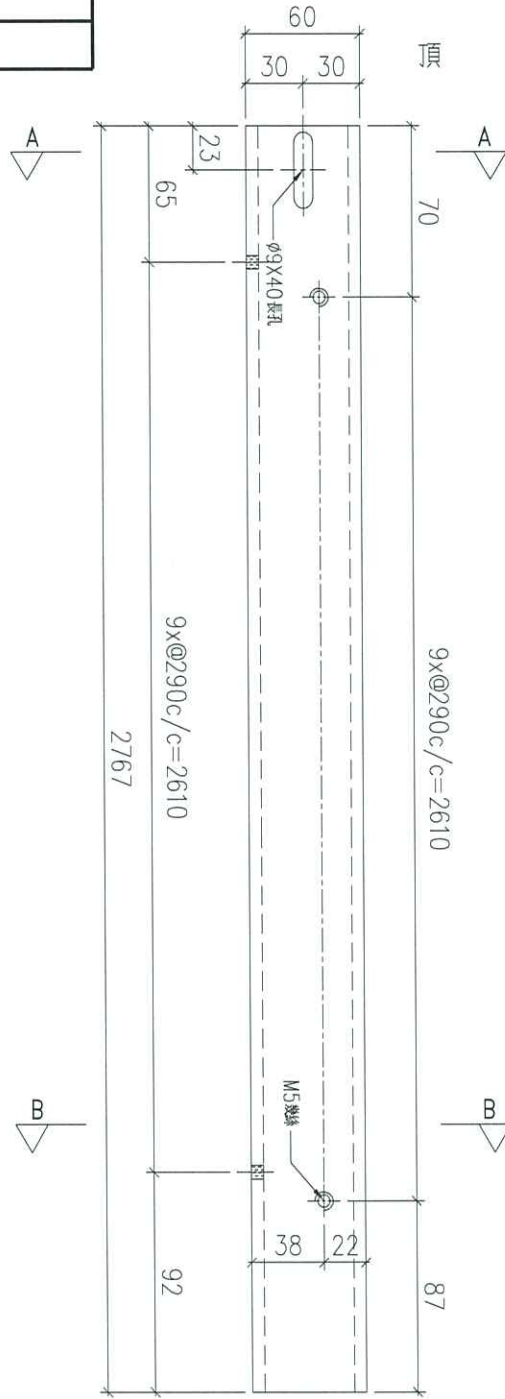
		接收日期 Receiving Date (適用於客戶圖則)									
工程名稱 Project Title:	亞皆老街	年									
幕牆大貨地盤用鐵料加工圖		月									
工程編號 Project No:	J-852	日									
分發予 Distributed To		發出日期 Issued Date									
		年	20	20							
		月	09	10							
		日	28	15							
圖則編號 Drg. No.	圖則名稱 Drawing Title	修訂編號 Revision No.									
	圖則登記表	1	-	A							
	鐵件BM表	2	-	A							
	鐵件BM表	3	-	A							
J852-CW-MS1-01	60*60*4mm鐵通	4	-								
J852-CW-MS1-02	60*60*4mm鐵通	5	-	(A)							
J852-CW-MS1-03	150*8mm鐵巴	6	-								
J852-CW-MS1-04	150*8mm鐵巴+50*50*4mm鐵通	7	-	(A)							
J852-CW-MS1-05	80*80*6.3mm鐵槽+100*50*4mm鐵通	8	-								
J852-CW-MS1-06	100*75*8mm鐵角	9	-	A							
J852-CW-MS1-07	125*8mm鐵巴焊接	10	-	A							
J852-CW-MS1-08	2mm鐵折件	11	-								
J852-CW-MS1-09	40*40*5mm鐵介子	12	-								
J852-CW-MS1-10	40*40*5mm鐵介子	13	-								
J852-CW-MS1-11	2mm厚鐵拉也片	14	-								
J852-CW-MS1-12	1mm厚鐵拉也片	15	-								
		16	-								
		17	-								
		18	-								
		19	-								
		20	-								

BM編號：		工程號：		計算：		日期：		送呈：				
美特鋁質有限公司 MIDI Aluminium Fabricator Ltd.		J852		LHR		2020/9/26		副本：				
地盤名稱：		亞皆老街		核對：		日期：		總重量(kg):				
項目類別：		幕牆大貨地盤用鐵件		修改：		A (2020.10.15)		1498.7				
序號	修改標示	配件圖號	物料編號	配件名稱	顏色	實用	後備	總數	單位 件	總重量 KG		備註
										單件重量	KG	
23		J852-CW-MS1-08	T2-GMS-08	2mm鐵折件	熱浸鋅	19	0	19	件	1.400	26.600	
24		J852-CW-MS1-08	T3-GMS-08	2mm鐵折件	熱浸鋅	19	0	19	件	1.400	26.600	
25		J852-CW-MS1-09	T1-GMS-09	40*40*5mm鐵介子	熱浸鋅	40	0	40	件	0.062	2.499	
26		J852-CW-MS1-09	T2-GMS-09	40*40*5mm鐵介子	熱浸鋅	40	0	40	件	0.062	2.499	
27		J852-CW-MS1-09	T3-GMS-09	40*40*5mm鐵介子	熱浸鋅	40	0	40	件	0.062	2.499	
28		J852-CW-MS1-10	T1-GMS-10	40*40*5mm鐵介子	熱浸鋅	40	0	40	件	0.062	2.499	
29		J852-CW-MS1-10	T2-GMS-10	40*40*5mm鐵介子	熱浸鋅	40	0	40	件	0.062	2.499	
30		J852-CW-MS1-10	T3-GMS-10	40*40*5mm鐵介子	熱浸鋅	40	0	40	件	0.062	2.499	
31		J852-CW-MS1-11	T1-GMS-11	2mm厚鐵拉也片	熱浸鋅	20	0	20	件	0.034	0.678	
32		J852-CW-MS1-11	T2-GMS-11	2mm厚鐵拉也片	熱浸鋅	20	0	20	件	0.034	0.678	
33		J852-CW-MS1-11	T3-GMS-11	2mm厚鐵拉也片	熱浸鋅	20	0	20	件	0.034	0.678	
34		J852-CW-MS1-12	T1-GMS-12	1mm厚鐵拉也片	熱浸鋅	20	0	20	件	0.017	0.339	
35		J852-CW-MS1-12	T2-GMS-12	1mm厚鐵拉也片	熱浸鋅	20	0	20	件	0.017	0.339	
36		J852-CW-MS1-12	T3-GMS-12	1mm厚鐵拉也片	熱浸鋅	20	0	20	件	0.017	0.339	
37												
38												
							總計	606	件		1498.7	



工程號 J852 地盤 亞皆老街

組裝用

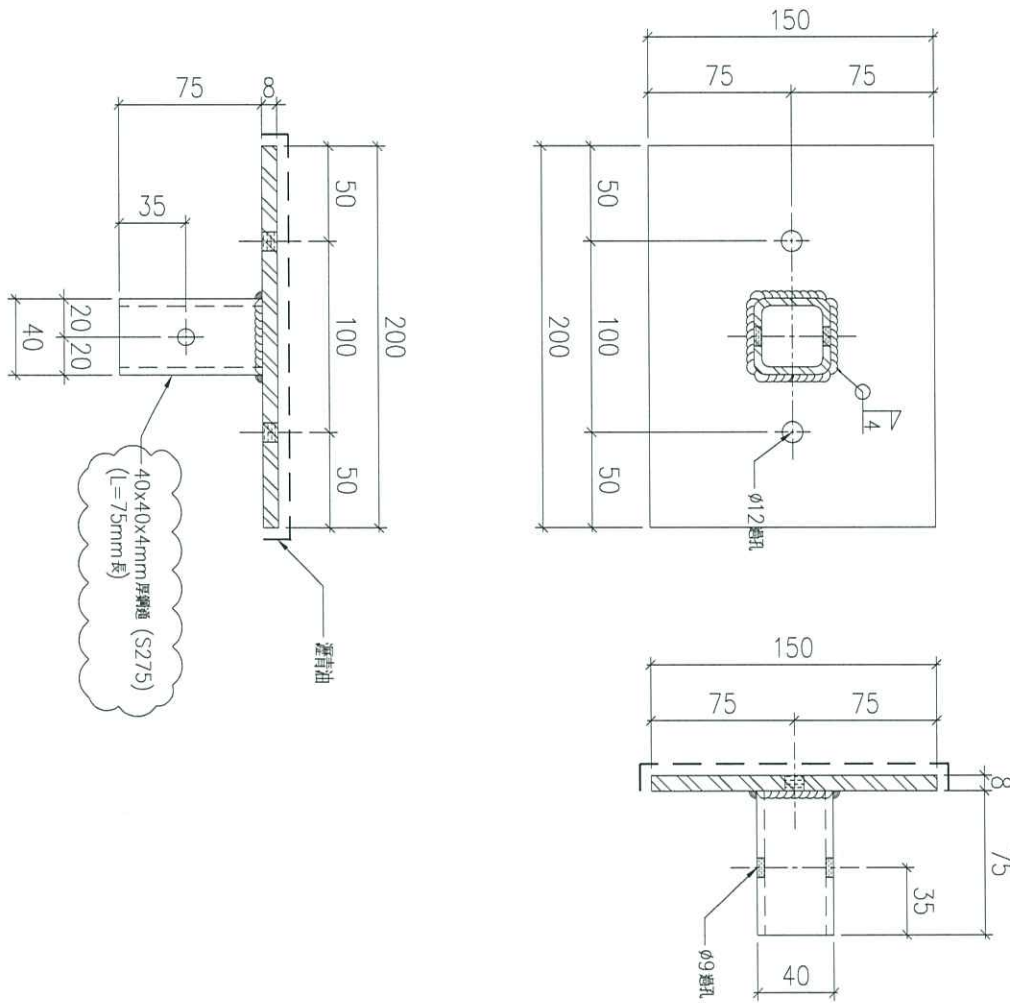


序號	物料編號	數量	使用位置	樓層
01	GMS-02	6	見派位圖	22, 23/F

名稱	鐵通加工圖	制圖	LHR	2020.06.12	修改	A
材料	60x60x6.3mm 厚鋼通 (S275)	復核	-	-	日期	2020,10,12
顏色	熱浸鋅	批准			圖號	J852-CW-MS1-02



工程號 J852 地盤 亞答老街



序號	物料編號	數量	使用位置	樓層
01	T1-GMS-04	20	見派位圖	T1座1~23/F
02	T2-GMS-04	20	見派位圖	T2座1~23/F
03	T3-GMS-04	20	見派位圖	T3座1~23/F

名稱	鐵碼加工圖	制圖	LHR	2020.09.14	修改	A
材料	8mm厚鋼板 (S275)	復核	-	-	日期	2020,10,12
顏色	熱浸鋅	批准			圖號	J852-CW-MS1-04