

工程指示 / 要求簡箋(E.I.)

工程指示編號：EI / 2511 / 20

修改版次：-

工程編號：J - 852

工程名稱：亞皆老街中電

工程項目：幕牆 - 扇撐用不銹鋼加力巴

收件人：Maggie / 生統 / 輝哥

發件人：Ant Yeung

日期：29/09/2020

□要求提供 / □確認 事項：

- | | | |
|------------------------------------|-------------------------------------|-------------------------------|
| <input type="checkbox"/> 初步鋁料 B.M. | <input type="checkbox"/> 加工拆圖，然後生產 | <input type="checkbox"/> 尺寸表 |
| <input type="checkbox"/> 正式鋁料 B.M. | <input type="checkbox"/> 技術上資料 / 指示 | <input type="checkbox"/> 報價 |
| <input type="checkbox"/> 配件 B.M. | <input type="checkbox"/> 樣辦或貨品說明書 | <input type="checkbox"/> 分判合約 |
| <input type="checkbox"/> 其他：_____ | | |

內容：

請按加工圖生產扇撐加力巴送廠供幕牆用。 28 寸扇撐用

生統：請先報價。謝謝

請在 2020.10.15 前完成上列要求。

附：2 頁

以上項目為：

- | | | |
|---------------------------------|--------------------------------------|--------------------------------|
| <input type="checkbox"/> 原合約工程包 | <input type="checkbox"/> 原合約工程加 / 減賬 | <input type="checkbox"/> 新工程報價 |
|---------------------------------|--------------------------------------|--------------------------------|

原因：-

分發東莞各部門：

- | | | | |
|--------------------------------------|--|---|--|
| <input type="checkbox"/> 生產技術總監 □連附件 | <input type="checkbox"/> 技術部 □連附件 | <input type="checkbox"/> 生產部 □連附件 | <input type="checkbox"/> 機械設計部 □連附件 |
| <input type="checkbox"/> 採購部 □連附件 | <input checked="" type="checkbox"/> 生產統籌部 □連附件 | <input checked="" type="checkbox"/> 小羅 & 清 □連附件 | |
| <input type="checkbox"/> 質檢部 □連附件 | <input type="checkbox"/> 會計部 □連附件 | <input type="checkbox"/> 報關組 □連附件 | <input checked="" type="checkbox"/> 其他 <u>楊榮輝</u> □連附件 |

分發其他分判：

- | | |
|--|---|
| <input checked="" type="checkbox"/> 水洪 | <input checked="" type="checkbox"/> 連附件 |
|--|---|

分發香港各部門：

- | | | | |
|--|------------------------------------|-----------------------------------|--|
| <input type="checkbox"/> 行政部 □連附件 | <input type="checkbox"/> 會計部 □連附件 | <input type="checkbox"/> 統籌部 □連附件 | <input type="checkbox"/> 工程部地盤科文 □連附件 |
| <input checked="" type="checkbox"/> 採購部 □連附件 | <input type="checkbox"/> QS 部 □連附件 | <input type="checkbox"/> 維修部 □連附件 | <input type="checkbox"/> 其他 _____ □連附件 |

傳遞編號：

HK 2237 / 20

發件人簽署：

項目經理簽署：

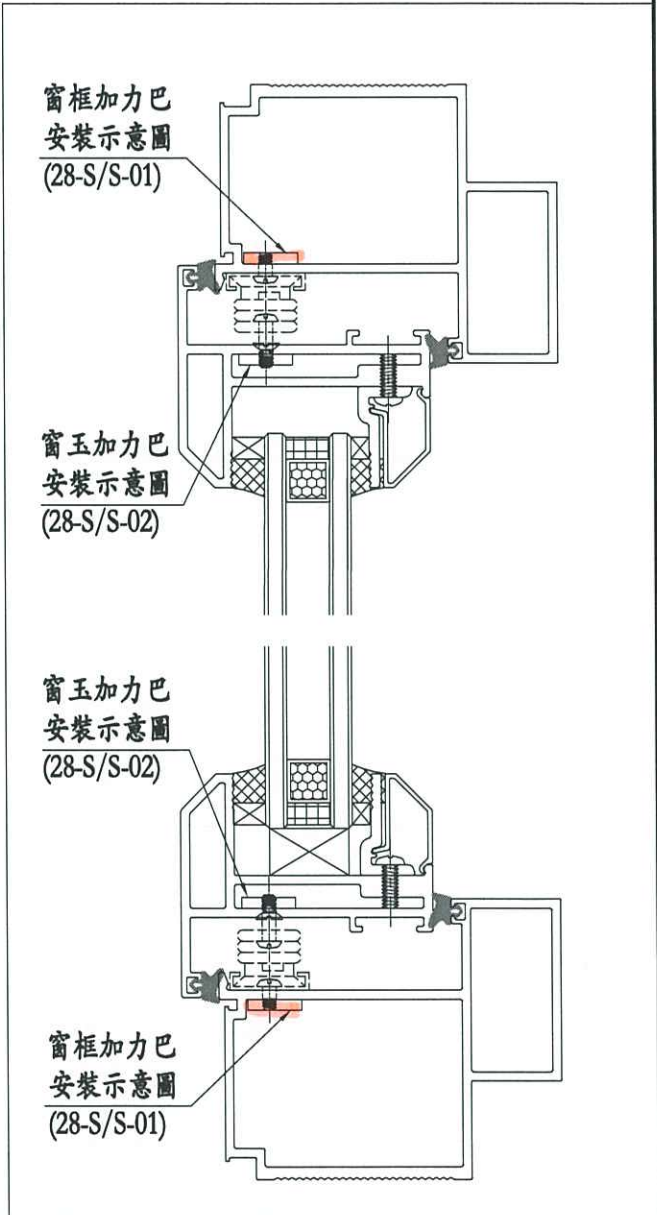
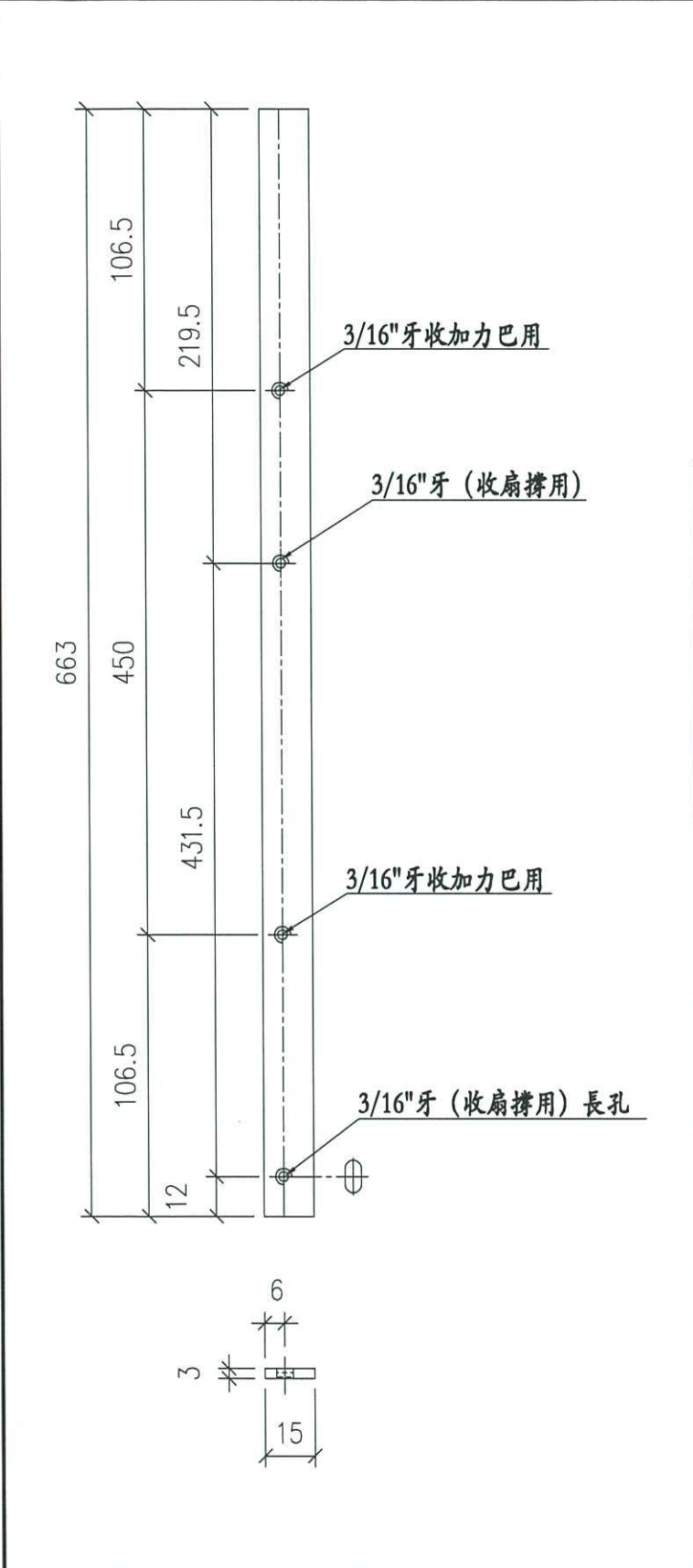
尺 22511 HK 2237

 美特鋁質有限公司 MIDI Aluminium Fabricator Ltd.		工程號:	J852	計算:	LHR	日期:	2020/9/26	送呈:						
		地盤名稱:	亞皆老街	核對:	wsh	日期:		副本:						
BM編號:		項目類別:	幕牆生窗扇撐墊巴		修改版本:			總重量(kg): 46.8						
序號	修改標示	配件圖號	物料編號	配件名稱	顏色	實用	後備	總數	單位 件	單件重量	總重量	建議分批訂貨		
										KG	KG	MO1	MO2	MO3
1		28-S/S-01		3mm厚不銹鋼墊巴	原色	120	10	130	件	0.233	30.290	130	0	0
2		28-S/S-02		3mm厚不銹鋼墊巴	原色	120	10	130	件	0.127	16.510	130	0	0
3														
4														
5														
6														
7														
7														
8														
9														
10														
11														
12														
13														
14														
15														
								總計	260	件	46.8			



美特鋁質 有限公司
MIDI Aluminium Fabricator Ltd.

類別	配件名稱	28" 扇撐加力巴 (框上用) (美國樣)		
制圖	LHR	2020.09.07	圖號/物料號	28-S/S-01
修改			數量	120 (支)
日期			單件重量(kg)	0.233 kg/支

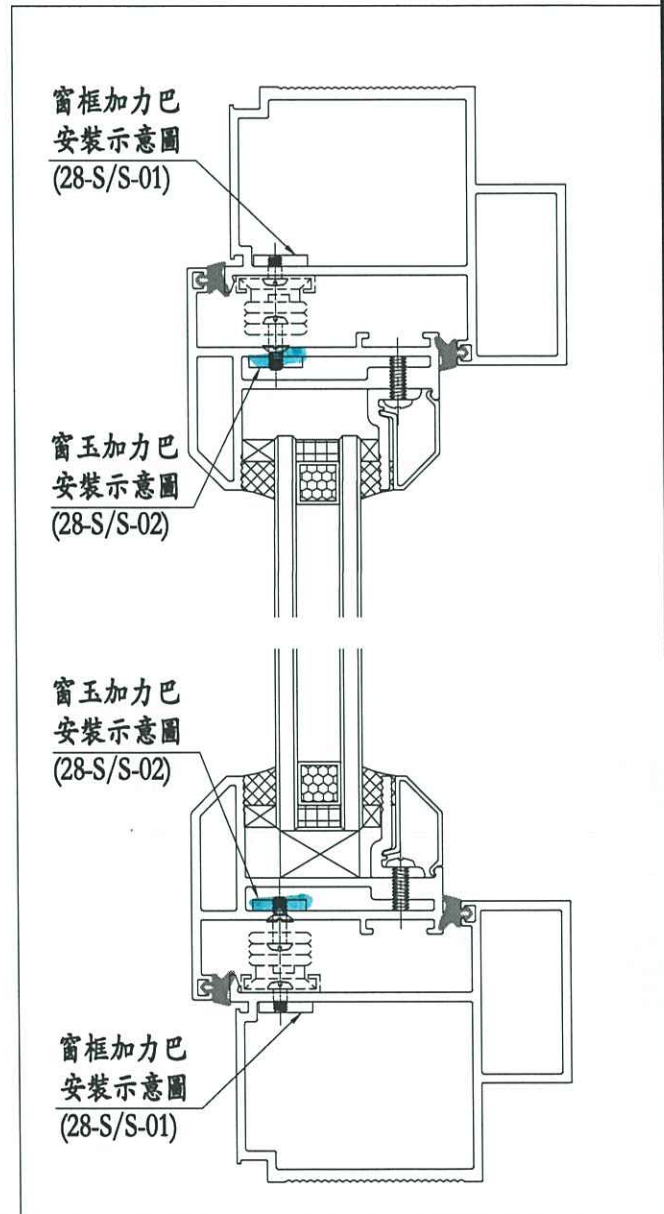
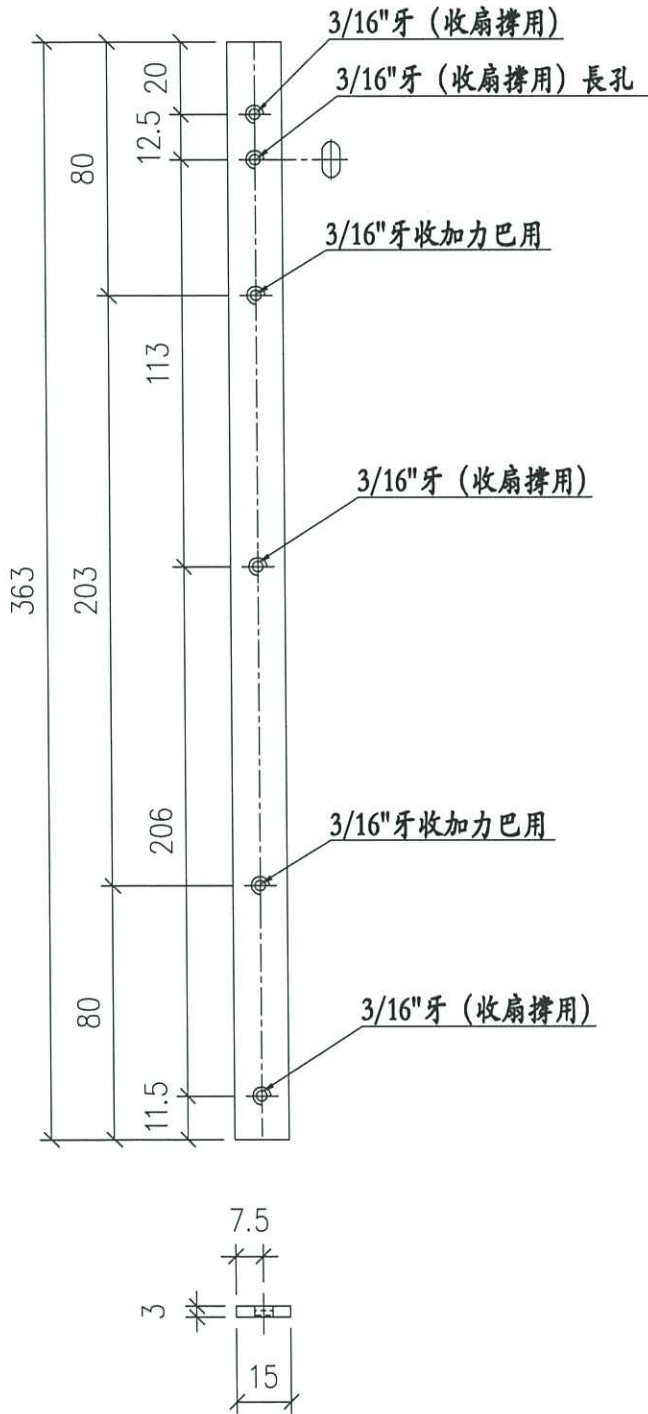


工程號	J852	地盤	亞皆老街	附件	
名稱	幕牆生窗加力巴		採用		
材料	15*3MM 不銹鋼巴		地盤		
顏色	#304		工廠		✓



美特鋁質 有限公司
MIDI Aluminium Fabricator Ltd.

類別	配件名稱	28" 扇撐加力巴 (扇上用) (美國樣)		
制圖	LHR	2020.09.07	圖號/物料號	28-S/S-02
修改			數量	120(支)
日期			單件重量(kg)	0.127 kg/支



工程號	J852	地盤	亞皆老街	附 件	
名稱	幕牆生窗加力巴		探用		
材料	15*3MM 不銹鋼巴		地盤		
顏色	#304		工廠		✓