



工程指示 / 要求簡箋(E.I.)

工程指示編號：EI / 2511 / 20

修改版次：B

工程編號：J - 852

工程名稱：亞皆老街中電

工程項目：幕牆 - 扇撐用不銹鋼加力巴

收件人：Maggie / 生統 / 輝哥

發件人：Ant Yeung

日期：10/12/2020

要求提供 / 確認 事項：

- | | | |
|------------------------------------|-------------------------------------|-------------------------------|
| <input type="checkbox"/> 初步鋁料 B.M. | <input type="checkbox"/> 加工拆圖，然後生產 | <input type="checkbox"/> 尺寸表 |
| <input type="checkbox"/> 正式鋁料 B.M. | <input type="checkbox"/> 技術上資料 / 指示 | <input type="checkbox"/> 報價 |
| <input type="checkbox"/> 配件 B.M. | <input type="checkbox"/> 樣辦或貨品說明書 | <input type="checkbox"/> 分判合約 |
| <input type="checkbox"/> 其他：_____ | | |

內容：

B 版：請取消 A 版!! 已修改加工圖 (28-S/S-02)，另開 1 個孔，如不能開孔，或孔離太近

A 版：已修改加工圖 (28-S/S-02)，另開 1 個孔

請按加工圖生產扇撐加力巴送廠供幕牆用。 28 寸扇撐用

生統：請先報價。謝謝

請在 2020.12.12 前完成上列要求。

附：1 頁

以上項目為：

- 原合約工程包 原合約工程加 / 減賬 新工程報價

原因：-

分發東莞各部門：

- | | | | |
|--|---|---|---|
| <input type="checkbox"/> 生產技術總監 <input type="checkbox"/> 連附件 | <input type="checkbox"/> 技術部 <input type="checkbox"/> 連附件 | <input type="checkbox"/> 生產部 <input type="checkbox"/> 連附件 | <input type="checkbox"/> 機械設計部 <input type="checkbox"/> 連附件 |
| <input type="checkbox"/> 採購部 <input type="checkbox"/> 連附件 | <input type="checkbox"/> 生產統籌部 <input type="checkbox"/> 連附件 | <input checked="" type="checkbox"/> 小羅 & 清 <input type="checkbox"/> 連附件 | |
| <input type="checkbox"/> 質檢部 <input type="checkbox"/> 連附件 | <input type="checkbox"/> 會計部 <input type="checkbox"/> 連附件 | <input type="checkbox"/> 報關組 <input type="checkbox"/> 連附件 | <input type="checkbox"/> 其他 <u>楊榮輝</u> <input type="checkbox"/> 連附件 |

分發其他分判：

- (v) 水洪 連附件

分發香港各部門：

- | | | | |
|---|--|---|--|
| <input type="checkbox"/> 行政部 <input type="checkbox"/> 連附件 | <input type="checkbox"/> 會計部 <input type="checkbox"/> 連附件 | <input type="checkbox"/> 統籌部 <input type="checkbox"/> 連附件 | <input type="checkbox"/> 工程部地盤科文 <input type="checkbox"/> 連附件 |
| <input type="checkbox"/> 採購部 <input type="checkbox"/> 連附件 | <input type="checkbox"/> QS 部 <input type="checkbox"/> 連附件 | <input type="checkbox"/> 維修部 <input type="checkbox"/> 連附件 | <input type="checkbox"/> 其他 _____ <input type="checkbox"/> 連附件 |

傳遞編號：

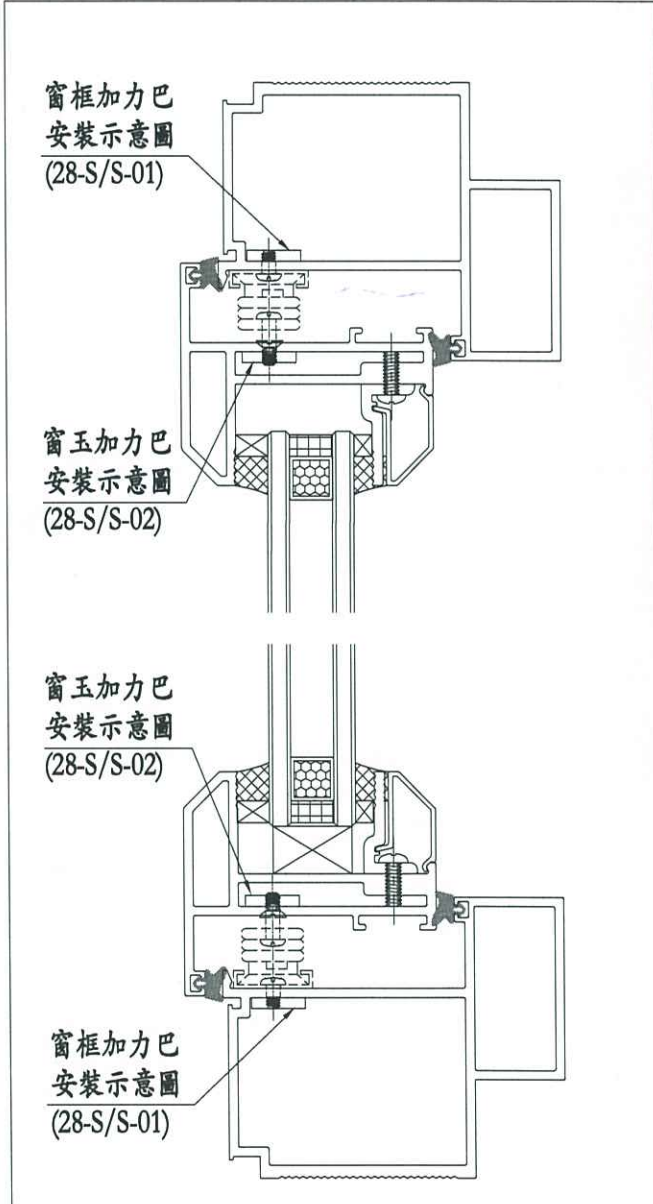
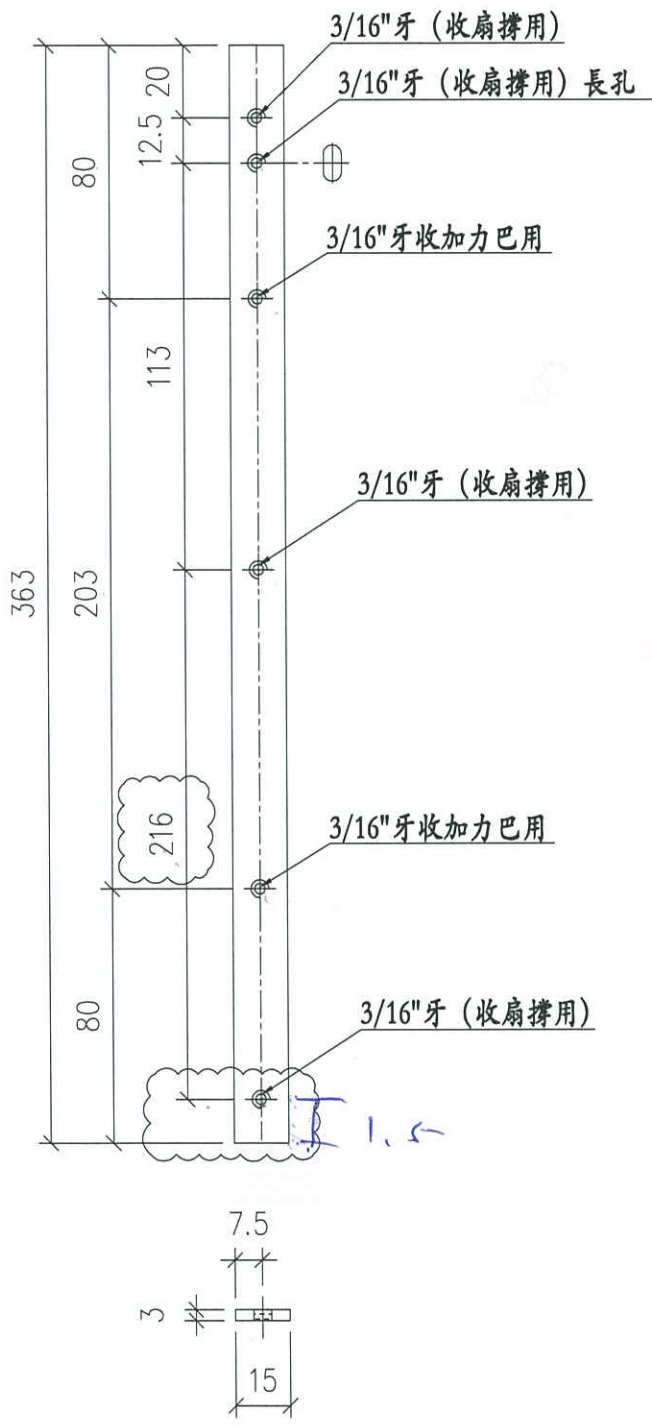
HK 2838 / 20

發件人簽署：

項目經理簽署：

ei 2511B

 美特鋁質 有限公司 MIDI Aluminium Fabricator Ltd.				類別	28" 扇葉加力巴 (扇上用) (美國牌)			
				制圖	LHR	2020.09.07	圖號/物料號	28-S/S-02
修改	A	B		復核			數量	120 (支)
日期	2020.12.08	2020.12.10		批准			單件重量(kg)	0.127 kg/支



工程號	J852	地盤	亞皆老街	附 件	
名稱	幕牆生窗加力巴		採 用		
材料	15*3MM 不銹鋼巴		地盤		
顏色	#304		工廠		✓