

工程指示 / 要求簡箋(E.I.)

工程指示編號：EI / 2507 / 20

修改版次：D

工程編號：J - 852

工程名稱：亞皆老街中電

工程項目：後裝窗 大貨 T1 T2 T3

收件人：生統

發件人：Ant Yeung

日期：04/11/2020

要求提供 / 確認 事項：

- | | | |
|------------------------------------|-------------------------------------|-------------------------------|
| <input type="checkbox"/> 初步鋁料 B.M. | <input type="checkbox"/> 加工拆圖，然後生產 | <input type="checkbox"/> 尺寸表 |
| <input type="checkbox"/> 正式鋁料 B.M. | <input type="checkbox"/> 技術上資料 / 指示 | <input type="checkbox"/> 報價 |
| <input type="checkbox"/> 配件 B.M. | <input type="checkbox"/> 樣辦或貨品說明書 | <input type="checkbox"/> 分判合約 |

內容：

D 版：IW01-06,07,08,20，IW02-07,08,09 拆圖有誤，此版修改

C 版：IW01-07,08,17,18。

B 版：IW01-05,10，IW-04-04,05,06,09,10。

A 版：開料單、派窗表、IW01-AL-07,08。

請按加工圖生產後裝窗。

先放行生產 T3 3,5,6/F 作為生產樣板，稍後出貨。其餘待放行

W8/T3B：3,5,6/F。3 隻 廚房窗

W9/T3B：3,5,6/F。3 隻 維修窗

W10/T3A：3,5,6/F。3 隻 廚房窗 謝謝

請在 2020.11.07 前完成上列要求。

附：7 頁

以上項目為：

- 原合約工程包 原合約工程加 / 減賬 新工程報價

原因：-

分發東莞各部門：

- | | | | |
|--|--|--|--|
| <input type="checkbox"/> 生產技術總監 <input type="checkbox"/> 連附件 | <input type="checkbox"/> 技術部 <input type="checkbox"/> 連附件 | <input type="checkbox"/> 生產部 <input type="checkbox"/> 連附件 | <input type="checkbox"/> 機械設計部 <input type="checkbox"/> 連附件 |
| <input type="checkbox"/> 採購部 <input type="checkbox"/> 連附件 | <input checked="" type="checkbox"/> 生產統籌部 <input type="checkbox"/> 連附件 | <input type="checkbox"/> 小羅 & 清 <input type="checkbox"/> 連附件 | |
| <input type="checkbox"/> 質檢部 <input type="checkbox"/> 連附件 | <input type="checkbox"/> 會計部 <input type="checkbox"/> 連附件 | <input type="checkbox"/> 報關組 <input type="checkbox"/> 連附件 | <input type="checkbox"/> 其他 _____ <input type="checkbox"/> 連附件 |

分發其他分判：

- (v) 水洪 連附件

分發香港各部門：

- | | | | | |
|---|--|---|--|----|
| <input type="checkbox"/> 行政部 <input type="checkbox"/> 連附件 | <input type="checkbox"/> 會計部 <input type="checkbox"/> 連附件 | <input type="checkbox"/> 統籌部 <input type="checkbox"/> 連附件 | <input type="checkbox"/> 工程部地盤科文 <input type="checkbox"/> 連附件 | 祥哥 |
| <input type="checkbox"/> 採購部 <input type="checkbox"/> 連附件 | <input type="checkbox"/> QS 部 <input type="checkbox"/> 連附件 | <input type="checkbox"/> 維修部 <input type="checkbox"/> 連附件 | <input type="checkbox"/> 其他 _____ <input type="checkbox"/> 連附件 | |

傳遞編號：

HK 2529 / 20

發件人簽署：

項目經理簽署：

(Handwritten signatures)

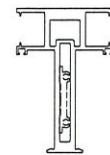
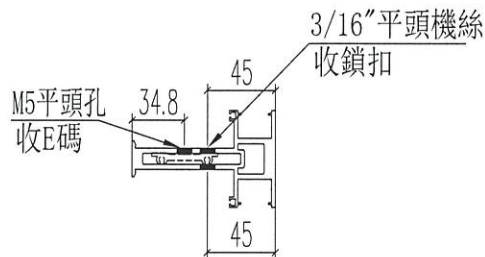
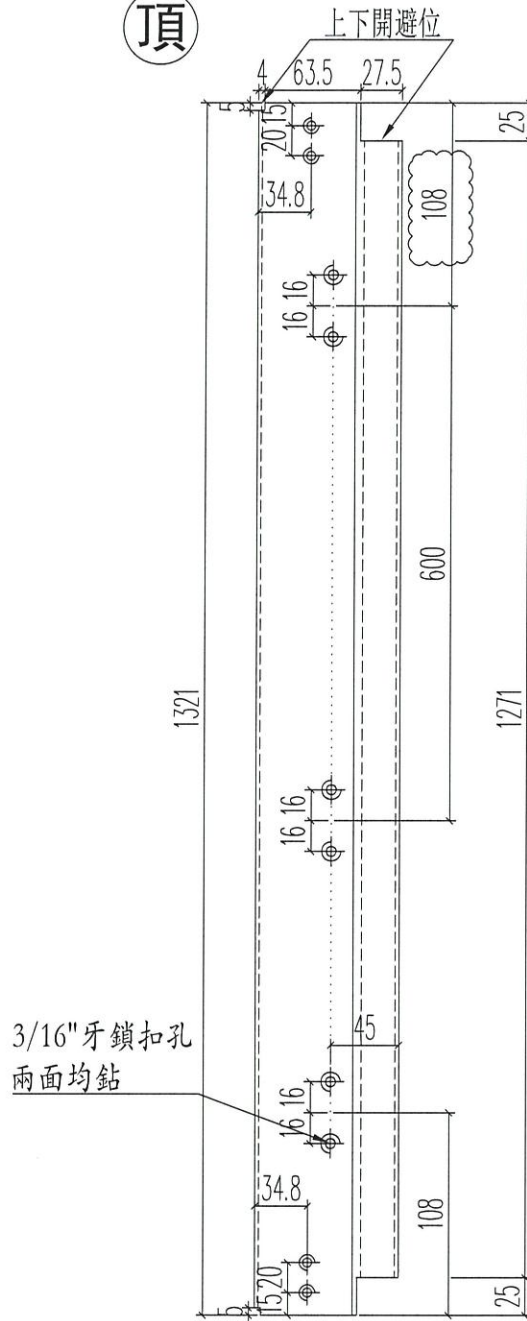


美特鋁質 有限公司
MIDI Aluminium Fabricator Ltd.

工程號 J852 地盤 亞皆老街

窗號	尺寸 (MM)	數量 (支)	備註
W10/T3A	1321	18	
W8/T2A#1	1321	18	
W10/T1A	1321	18	
W8/T3B#2	1321	18	
W8/T1B#1	1321	18	
W8/T2B#2	1321	18	
	合計:	108	

頂



注意E碼方向!

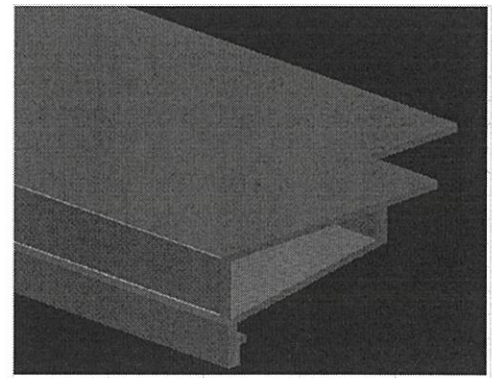
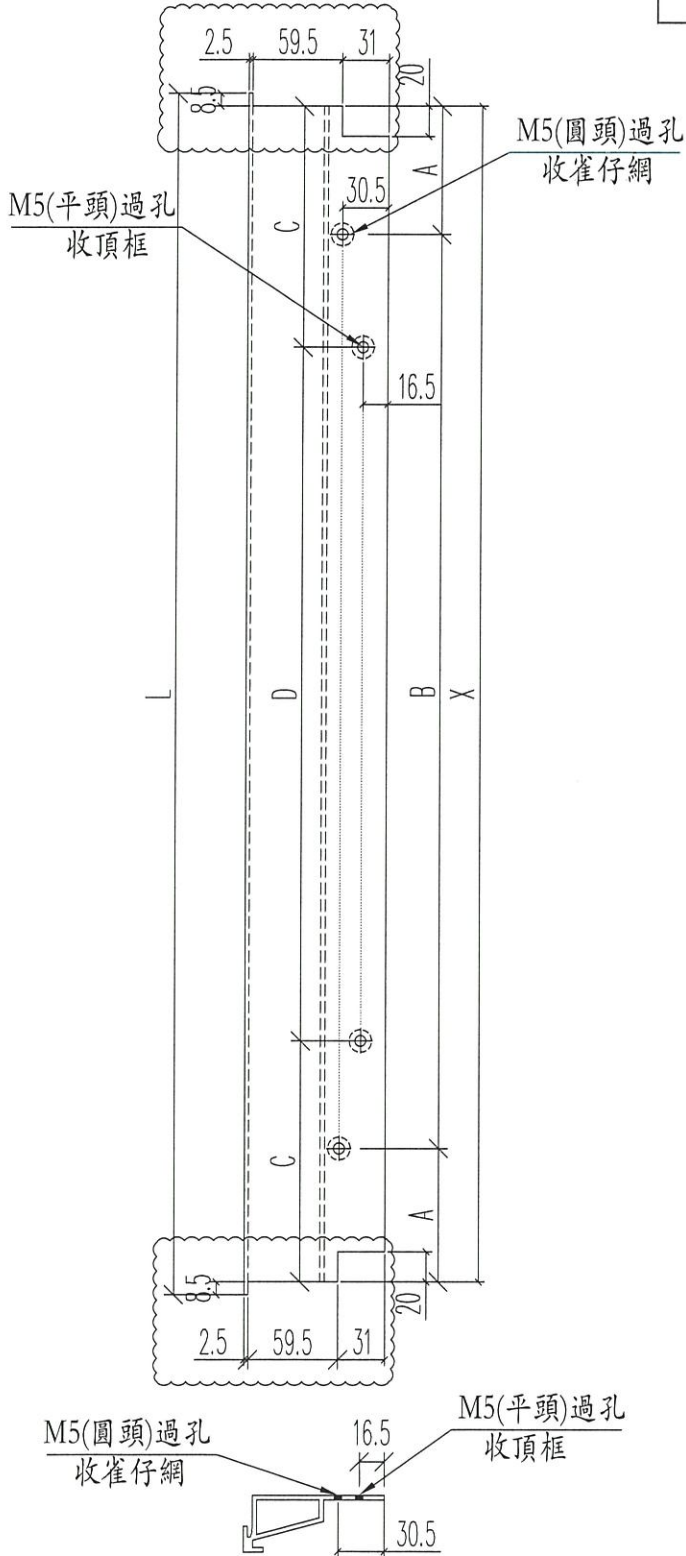
名稱	生窗中企框	制圖	Ivan	2020.09.08	修改	A	
材料	X85773	復核	WHS		日期	2020.11.04	
顏色	UCT806812XL-3	批准			圖號	IW01-06	



美特鋁質 有限公司
MIDI Aluminium Fabricator Ltd.

工程號 J852 地盤 亞皆老街

窗號	L尺寸 (mm)	數量 (支)	X	A	B	C	D
W10/T3A	1221	18	1204	77	3*350	122	3*320
W8/T2A#1	1261	18	1244	97	3*350	142	3*320
W8/T3B#2	1236	18	1219	84.5	3*350	129.5	3*320
W8/T1B#1	1261	18	1244	97	3*350	142	3*320
W8/T2B#2	1261	18	1244	97	3*350	142	3*320
合計:		90					



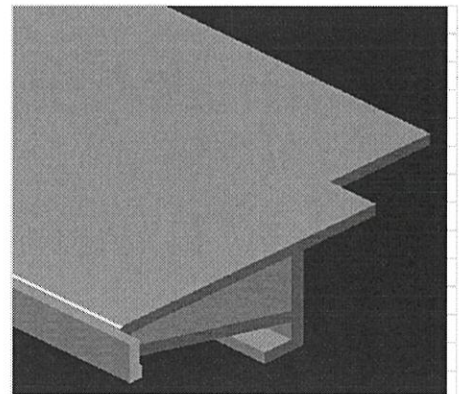
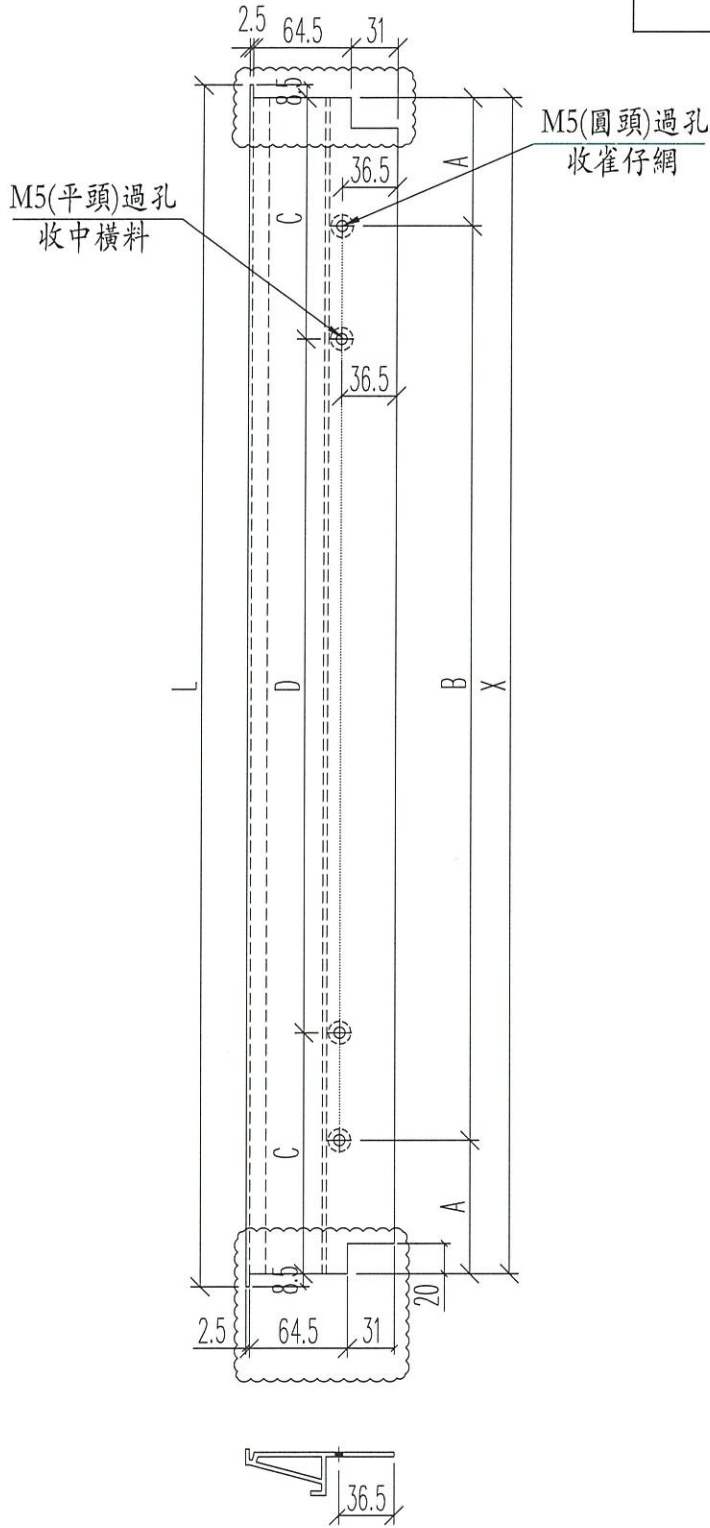
名稱	百葉框頂	制圖	Ivan	2020.09.08	修改	A	B	
材料	X85840	復核	WHS		日期	2020.10.10	2020.10.28	
顏色	UCT806812XL-3	批准			圖號	IWO1-07		



美特鋁質 有限公司
MIDI Aluminium Fabricator Ltd.

工程號 J852 地盤 亞皆老街

窗號	L尺寸 (mm)	數量 (支)	X	A	B	C	D
W10/T3A	1221	18	1204	77	3*350	122	3*320
W8/T2A#1	1261	18	1244	97	3*350	142	3*320
W8/T3B#2	1236	18	1219	84.5	3*350	129.5	3*320
W8/T1B#1	1261	18	1244	97	3*350	142	3*320
W8/T2B#2	1261	18	1244	97	3*350	142	3*320
合計:		90					



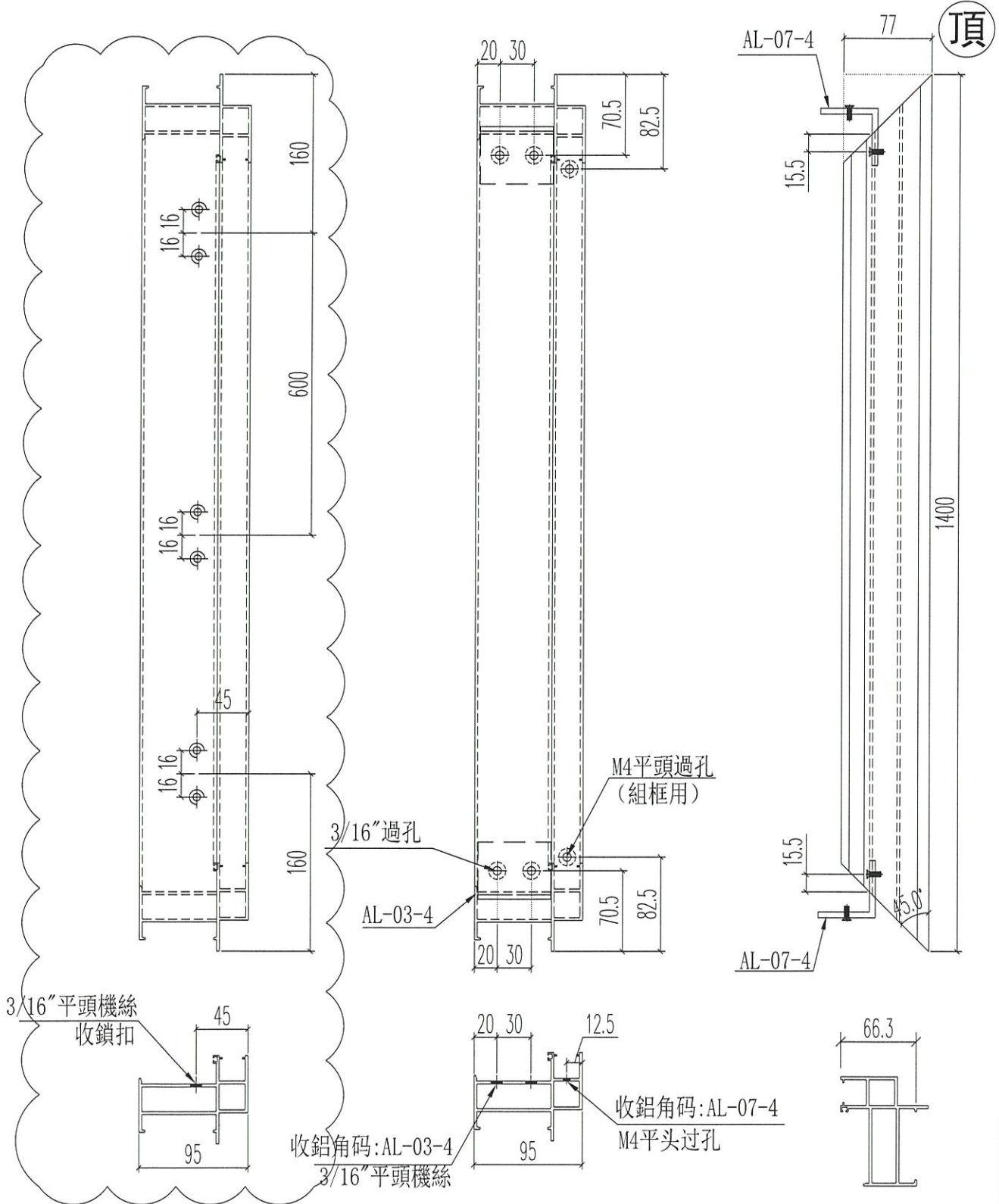
名稱	百葉框底	制圖	Ivan	2020.09.08	修改	A	B	
材料	X85839	復核	WHS		日期	2020.10.10	2020.10.28	
顏色	UCT806812XL-3	批准			圖號	IWO1-08		



美特鋁質 有限公司
MIDI Aluminium Fabricator Ltd.

工程號 J852 地盤 亞皆老街

窗號	尺寸 (MM)	數量 (支)	備註
W9/T2B	1400	18	
W9/T1B	1400	18	
W9/T3B	1400	18	
合計:		54	

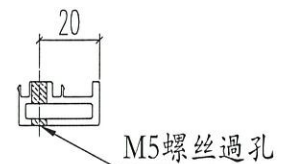
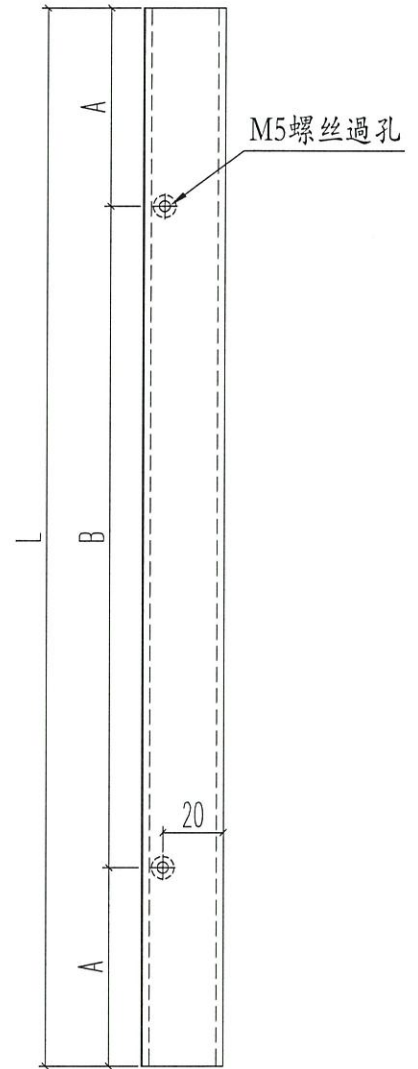


名稱	生窗右邊框(室外看)	制圖	Ivan	2020.09.08	修改	A	
材料	X85842	復核	WHS		日期	2020.11.04	
顏色	UCT806812XL-3	批准			圖號	IW01-20	



工程號 J852 地盤 亞皆老街

窗號	尺寸 (MM)	數量 (支)	A	B
W10/T3A	230	36	40	150
W10/T3A	1160	36	55	3*350
W8/T2A #1	230	36	40	150
W8/T2A #1	1200	36	75	3*350
W10/T1A	445	36	22.5	2*200
W10/T1A	1160	36	55	3*350
W8/T3B #2	230	36	40	150
W8/T3B #2	1175	36	62.5	3*350
W8/T1B #1	230	36	40	150
W8/T1B #1	1200	36	75	3*350
W8/T2B #2	230	36	40	150
W8/T2B #2	1200	36	75 </td <td>3*350</td>	3*350
合計:		432		



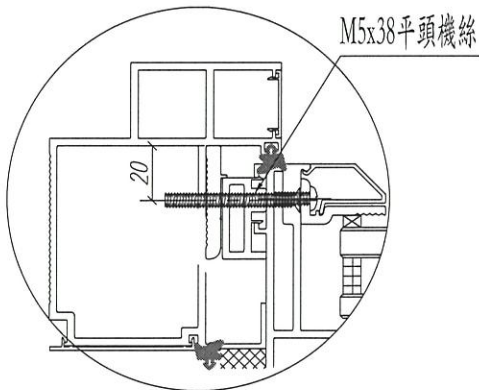
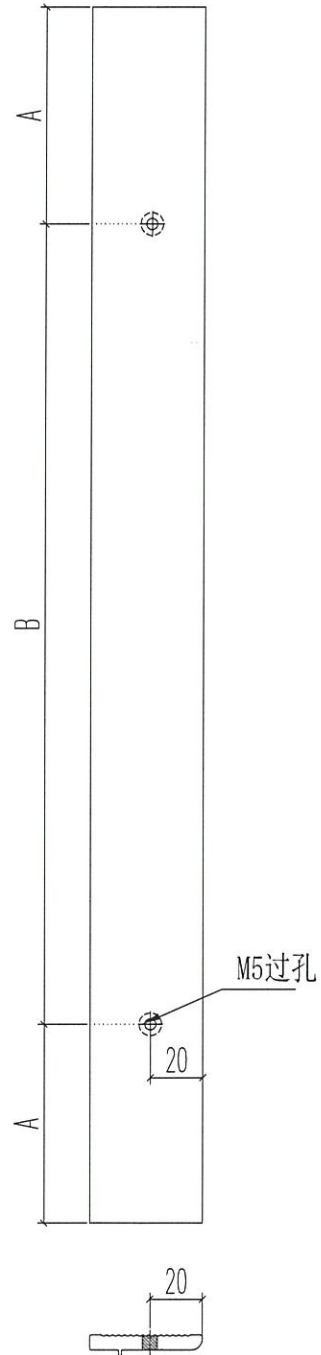
名稱	生窗變梗扣(玉)	制圖	Ivan	2020.09.10	修改	A		
材料	X85785	復核	WHS		日期	2020.11.04		
顏色	UCT806812XL-3	批准			圖號	IWO2-07		



美特鋁質 有限公司
MIDI Aluminium Fabricator Ltd.

工程號 J852 地盤 亞皆老街

窗號	數量	L	A	B
W10/T3A	36	230	40	150
W10/T3A	36	1160	55	3*350
W8/T2A #1	36	230	40	150
W8/T2A #1	36	1200	75	3*350
W10/T1A	36	445	22.5	2*200
W10/T1A	36	1160	55	3*350
W8/T3B #2	36	230	40	150
W8/T3B #2	36	1175	62.5	3*350
W8/T1B #1	36	230	40	150
W8/T1B #1	36	1200	75	3*350
W8/T2B #2	36	230	40	150
W8/T2B #2	36	1200	75	3*350
合計:	432			

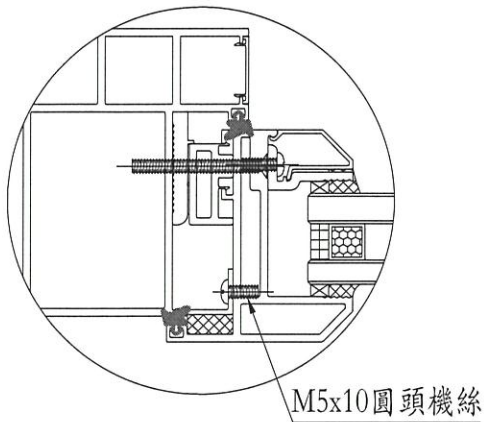
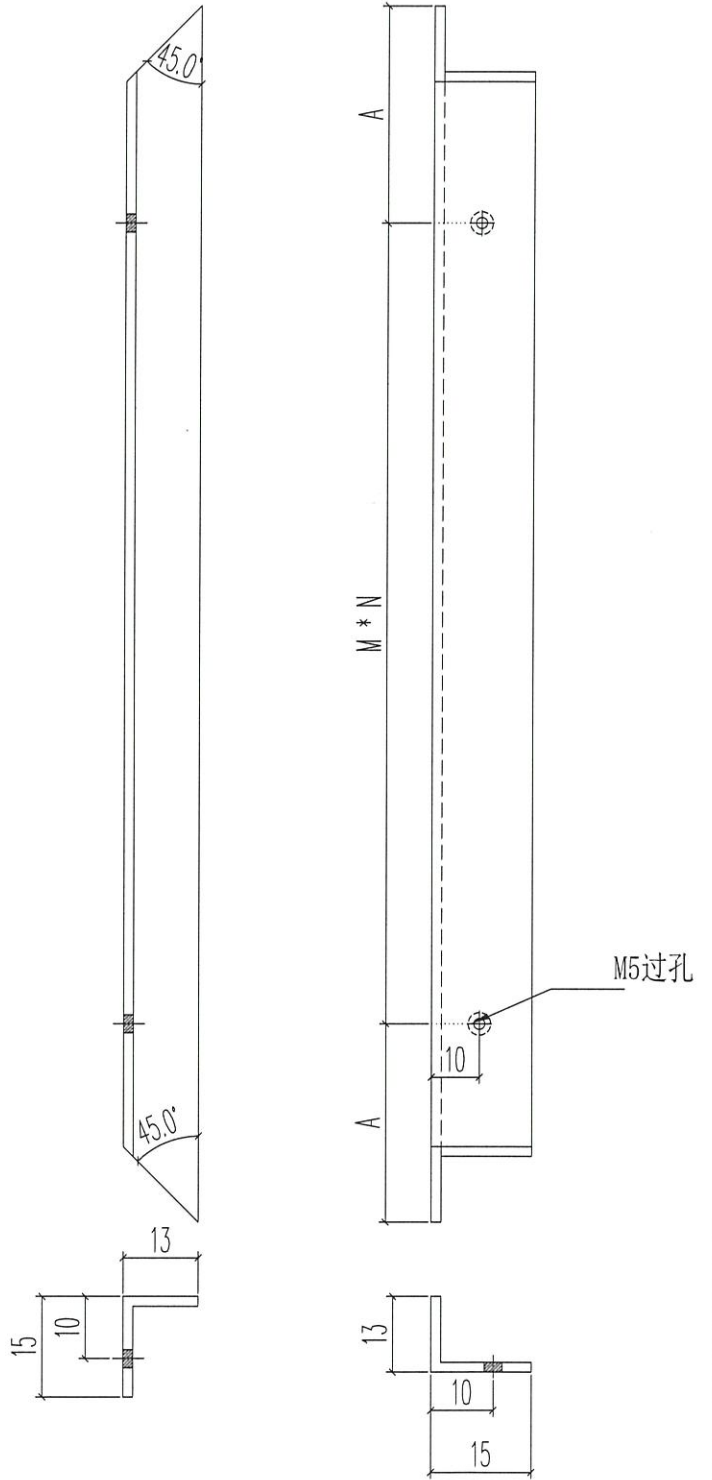


名稱	生窗變梗扣(框)	制圖	Ivan	2020.09.10	修改	A		
材料	X85786	復核	WHS		日期	2020.11.04		
顏色	UCT806812XL-3	批准			圖號	IWO2-08		



美特鋁質 有限公司
MIDI Aluminium Fabricator Ltd.

工程號	J852	地盤	亞皆老街		
窗號	數量	L	A	M	N
W10/T3A	36	270	85	1	100
W10/T3A	36	1200	150	3	300
W8/T2A #1	36	270	85	1	100
W8/T2A #1	36	1240	170	3	300
W10/T1A	36	485	92.5	1	300
W10/T1A	36	1200	150	3	300
W8/T3B #2	36	270	85	1	100
W8/T3B #2	36	1215	157.5	3	300
W8/T1B #1	36	270	85	1	100
W8/T1B #1	36	1240	170	3	300
W8/T2B #2	36	270	85	1	100
W8/T2B #2	36	1240	170	3	300
合計	432				



名稱	固定窗擋膠角	制圖	Ivan	2020.09.10	修改	A		
材料	15*15*1.6鋁角(削)	復核	WHS		日期	2020.11.04		
顏色	光身料	批准			圖號	IW02-09		