

工程指示 / 要求簡箋(E.I.)

工程指示編號：EI / 2507 / 20

修改版次：-

工程編號：J - 852

工程名稱：亞皆老街中電

工程項目：後裝窗 大貨 T1 T2 T3

收件人：生統

發件人：Ant Yeung

日期：28/09/2020

要求提供 / 確認 事項：

- | | | |
|------------------------------------|-------------------------------------|-------------------------------|
| <input type="checkbox"/> 初步鋁料 B.M. | <input type="checkbox"/> 加工拆圖，然後生產 | <input type="checkbox"/> 尺寸表 |
| <input type="checkbox"/> 正式鋁料 B.M. | <input type="checkbox"/> 技術上資料 / 指示 | <input type="checkbox"/> 報價 |
| <input type="checkbox"/> 配件 B.M. | <input type="checkbox"/> 樣辦或貨品說明書 | <input type="checkbox"/> 分判合約 |

內容：

請按加工圖生產後裝窗。

先放行生產 T3 5-7/F 作為生產樣板，稍後出貨。其餘待放行

W8/T3A：5-7/F。3 隻 廚房窗

W9/T3B：5-7/F。3 隻 維修窗

W10/T3C：5-7/F。3 隻 廚房窗

謝謝

請在 2020.10.13 前完成上列要求。

附：~~1~~頁

以上項目為：

- 原合約工程包 原合約工程加 / 減賬 新工程報價

原因：-

分發東莞各部門：

- () 生產技術總監 連附件 () 技術部 連附件 () 生產部 連附件 () 機械設計部 連附件
 () 採購部 連附件 () 生產統籌部 連附件 () 小羅 & 清 連附件
 () 質檢部 連附件 () 會計部 連附件 () 報關組 連附件 () 其他 _____ 連附件

分發其他分判：

- (v) 水洪 連附件

分發香港各部門：

- () 行政部 連附件 () 會計部 連附件 () 統籌部 連附件 () 工程部地盤科文 連附件 祥哥
 () 採購部 連附件 () QS 部 連附件 () 維修部 連附件 () 其他 _____ 連附件

傳遞編號：

HK 2231 / 20

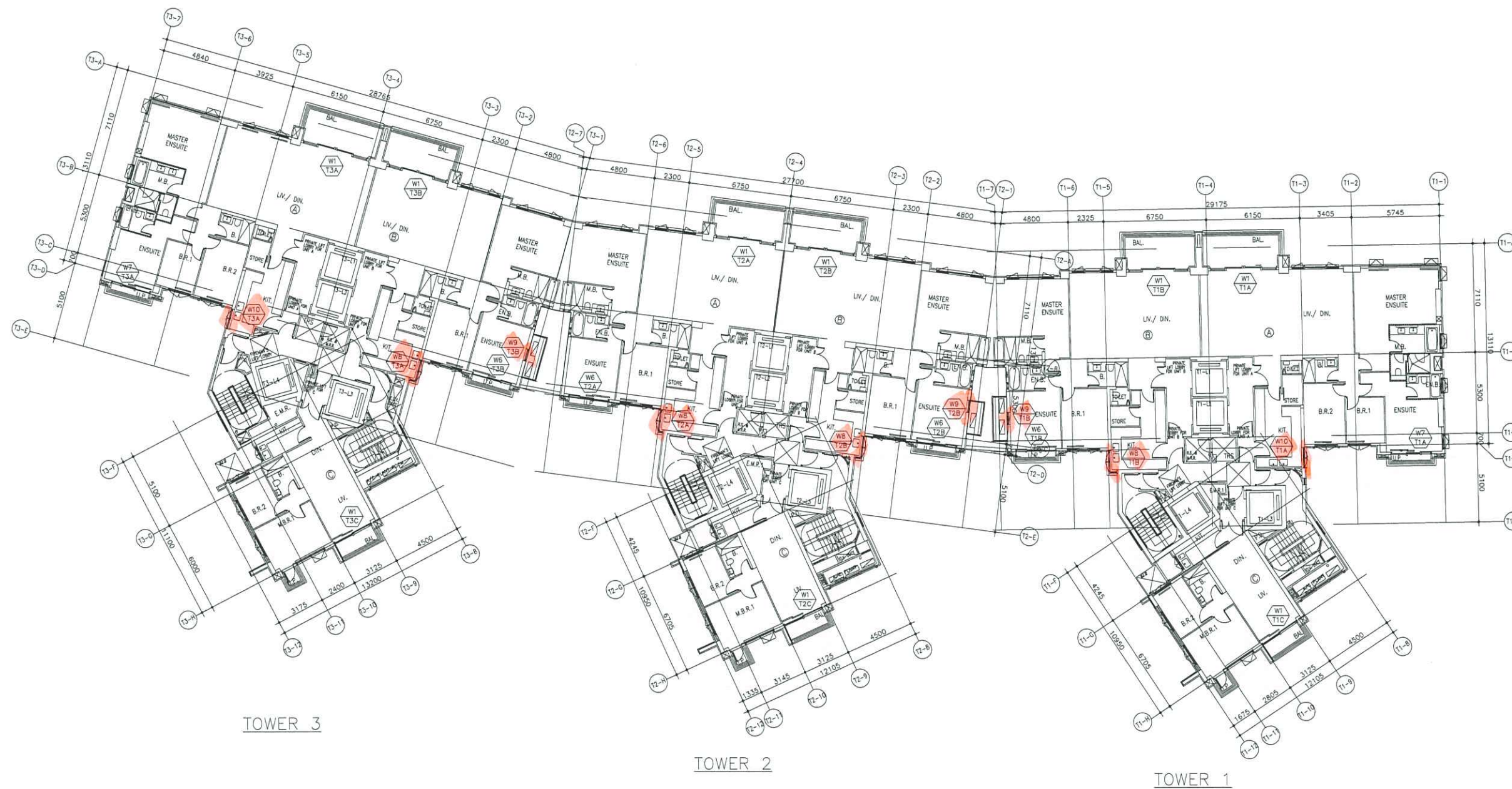
發件人簽署： 

項目經理簽署： 

Ar 2507
MK 231



TOWER 3



TOWER 3

TOWER 2

TOWER 1

2/F - 21/F FLOOR PLAN

SUPERIMPOSED LOAD : 2.5kPa
4/F, 13/F & 14/F TO BE OMITTED

B.D. REF :

CLIENT :

ARCHITECT :

AGC
DESIGN LTD

MAIN CONTRACTOR :

Gammon

STRUCTURAL ENGINEER :

ARUP

FACADE CONSULTANT :

MEINHARDT

NOTE :

1. ALL DIMENSIONS ARE IN mm.
2. ALL ELEVATIONS ARE VIEWED FROM OUTSIDE.
3. ALL DIMENSIONS TO BE VERIFIED ON SITE BEFORE FABRICATION.

LEGEND :

- X1 --- DETAIL MARK NO.
- X001 --- REFER SHEET NO.

1. F.F.L. --- FINISHED FLOOR LEVEL
2. S.F.L. --- STRUCTURAL FLOOR LEVEL
3. (R) --- REVERSED DETAIL

NO.	DATE	REVISION	SUBJECT TO ARCH.COMMENT	BY
A	21/04/2020	REVISION	SUBJECT TO ARCH.COMMENT	ivan

JOB NO. : J-852

PROJECT :
PROPOSED RESIDENTIAL DEVELOPMENT
AT 139 - 147 ARGYLE STREET,
NKIL 6005, 6035 R.P., 6036 R.P.,
6037 R.P. & 6038 R.P.

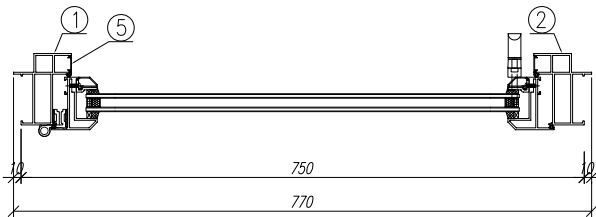
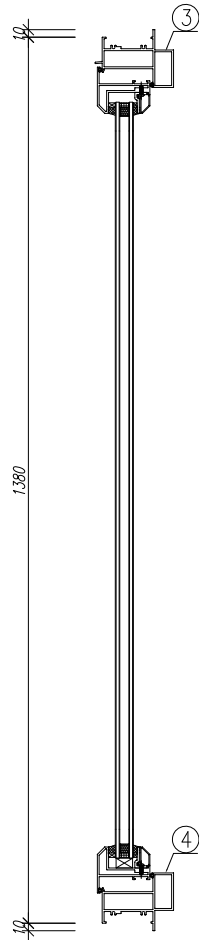
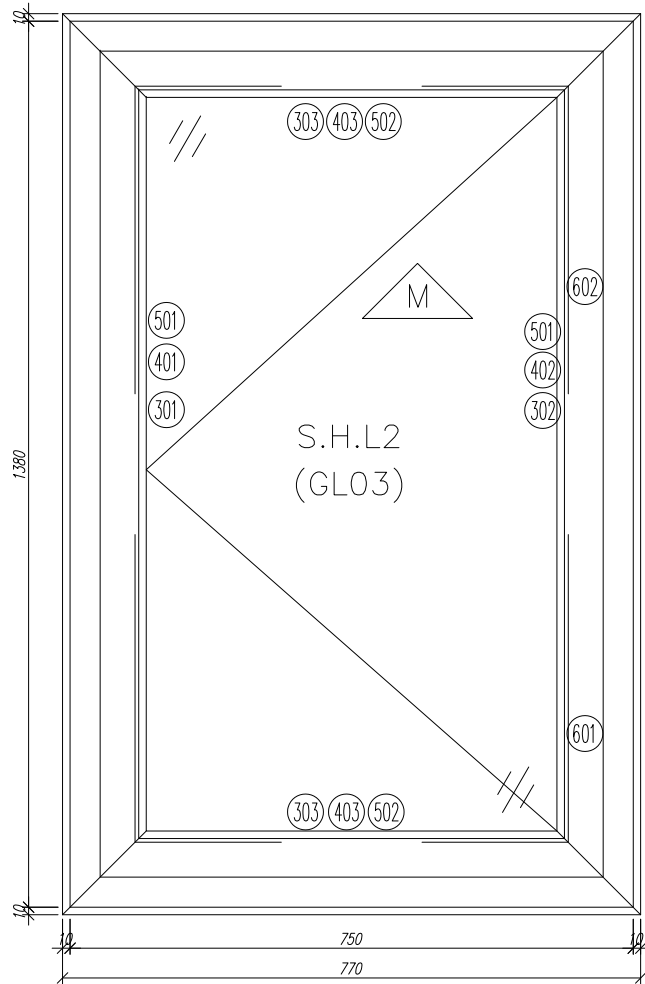
TITLE :
2/F~21/F FLOOR PLAN

DATE : 05-FEB-20 SCALE : 1:300

DRAWN BY : MN CHECKED BY : DW

美特鋁質有限公司
MIDI ALUMINIUM FABRICATOR LTD.
Units 6-8, Sunray Industrial Centre, 1/F
610 Cha Kwo Ling Road, Kowloon
Tel:23489211-4 Fax:(852)27727666

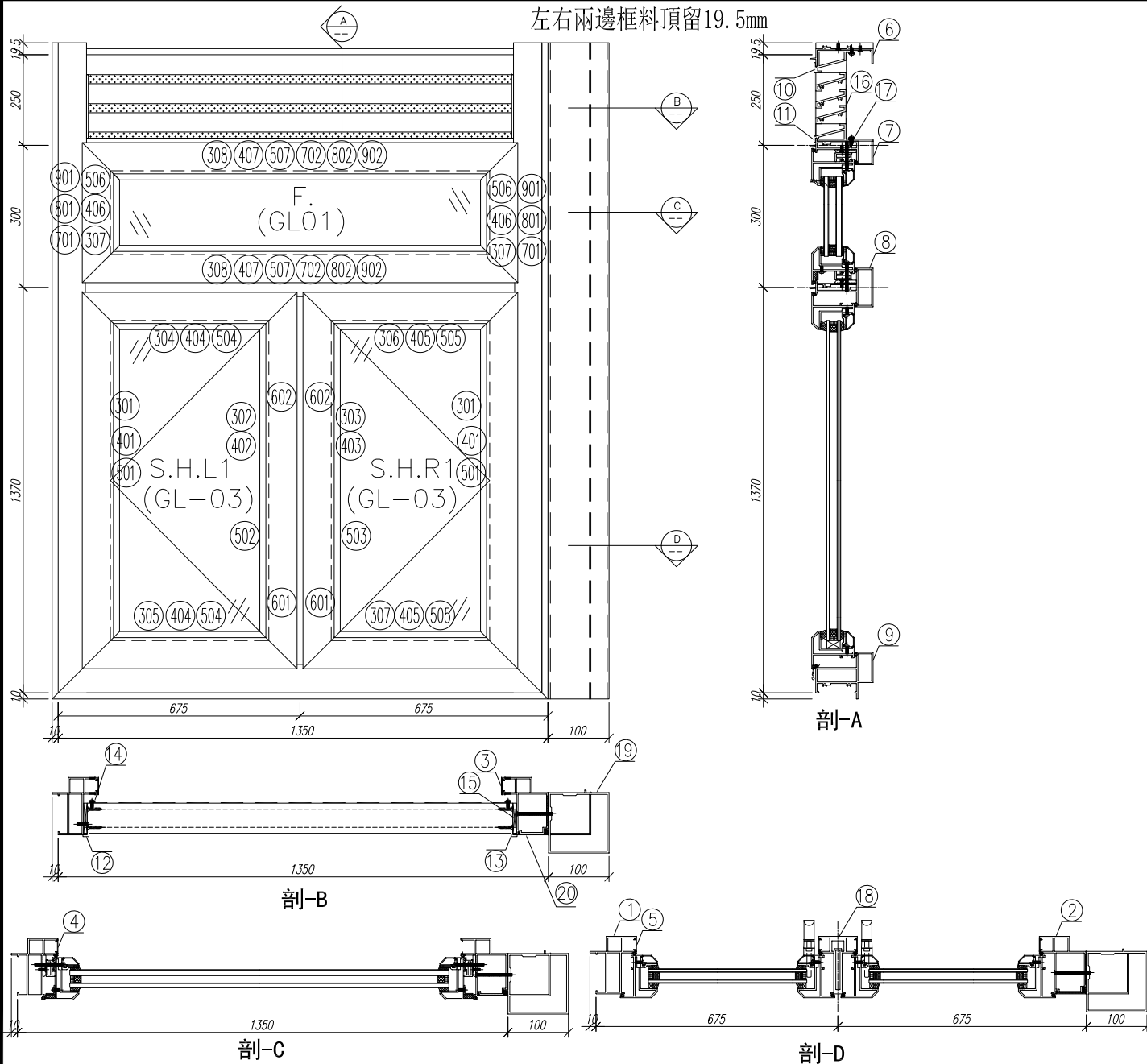
DWG NO. : J852-SD-IW-3002 REV. : A



序號	材料編號	材料名稱	加工圖號	長度 L (MM)	單位	幅數		18
						單樁	小計	
1	X85842	窗邊左框 (室外看)	IW01-19	1400	支	1	1	18
2	X85842	窗邊右框 (室外看)	IW01-20	1400	支	1	1	18
3	X85844	窗頂框	IW01-21	770	支	1	1	18
4	X85843	生窗底框	IW01-22	770	支	1	1	18
5	X85764	窗拍蓋	直口開料	1246	支	2	2	36
如下為生窗玉料								
301	X85767	梗窗玉企	IW04-09	1300	支	1	1	18
302	X85767	梗窗玉企/(拉手)	IW04-10	1300	支	1	1	18
303	X85767	梗窗玉橫	IW04-11	670	支	2	2	36
401	X85834	窗玻璃夾角企	IW02-01	1226	支	1	1	18
402	X85834	窗玻璃夾角企/拉手	IW02-10	1226	支	1	1	18
403	X85834	窗玻璃夾角橫	IW02-01	545	支	2	2	36
501	X85768	窗玻璃線企	斜口開料	1226.5	支	2	2	36
502	X85768	窗玻璃線橫	直口開料	566	支	2	2	36
601	X85824	拉巴	IW04-06	110	支	1	1	18
602	X85824	拉巴	IW04-06	953	支	1	1	18

數量: 18	材料: 详见本图附表	表面处理: UCT806812XL-3	 美特鋁質有限公司 MIDI Aluminium Fabricator Ltd.	工程名称: 亞皆老街 / IN-SITU WINDOW
制图: IVAN	日期: 2020.09.07	校核: WSH		审核:
				图名: W9/T1B組裝圖
				图号: W9/T1B(1F~21F)

左右兩邊框料頂留19.5mm



序號	材料編號	材料名稱	加工圖號	長度 L(MM)	單位	幅數 單樘	18 小計
1	X85842	窗邊左框(室外看)	IW01-02L	1949.5	支	1	18
2	X85760	窗邊右框(室外看)	IW01-02R1	1949.5	支	1	18
3	X85764	窗拍蓋	直口開料	243.5	支	2	36
4	X85764	窗拍蓋	直口開料	235	支	2	36
5	X85764	窗拍蓋	直口開料	1270	支	4	72
6	X85844	窗頂框	IW01-01	1262	支	1	18
7	X85775	上百葉下梗中橫	IW01-03	1262	支	1	18
8	X85775	上梗下生中橫	IW01-04	1262	支	1	18
9	X85843	生窗底框	IW01-05	1360	支	1	18
10	X85840	百頁框頂	IW01-07	1261	支	1	18
11	X85839	百頁框底	IW01-08	1261	支	1	18
12	20*56*10*3mm	百頁玉企鋁折角	IW01-AL01	203.6	支	1	18
13	20*56*10*3mm	百頁玉企鋁折角	IW01-AL02	203.6	支	1	18
14	15*1.6mm巴	雀仔網壓巴	IW01-10	230.5	支	2	36
15	50*5mm巴	百頁玉墊巴	IW01-09	180	支	2	36
16	X85838	百葉片	直口開料	1237.5	支	3	54
17	15*1.6mm巴	雀仔網壓巴	IW01-10	1237.5	支	2	36
18	X85773	生窗中企框	IW01-06	1321	支	2	36
19	X85770	生窗轉角中企通	IW01-11	1944.5	支	1	18
20	X85819	生窗主企框外蓋	預直口底45度斜口	1949.5	支	1	18

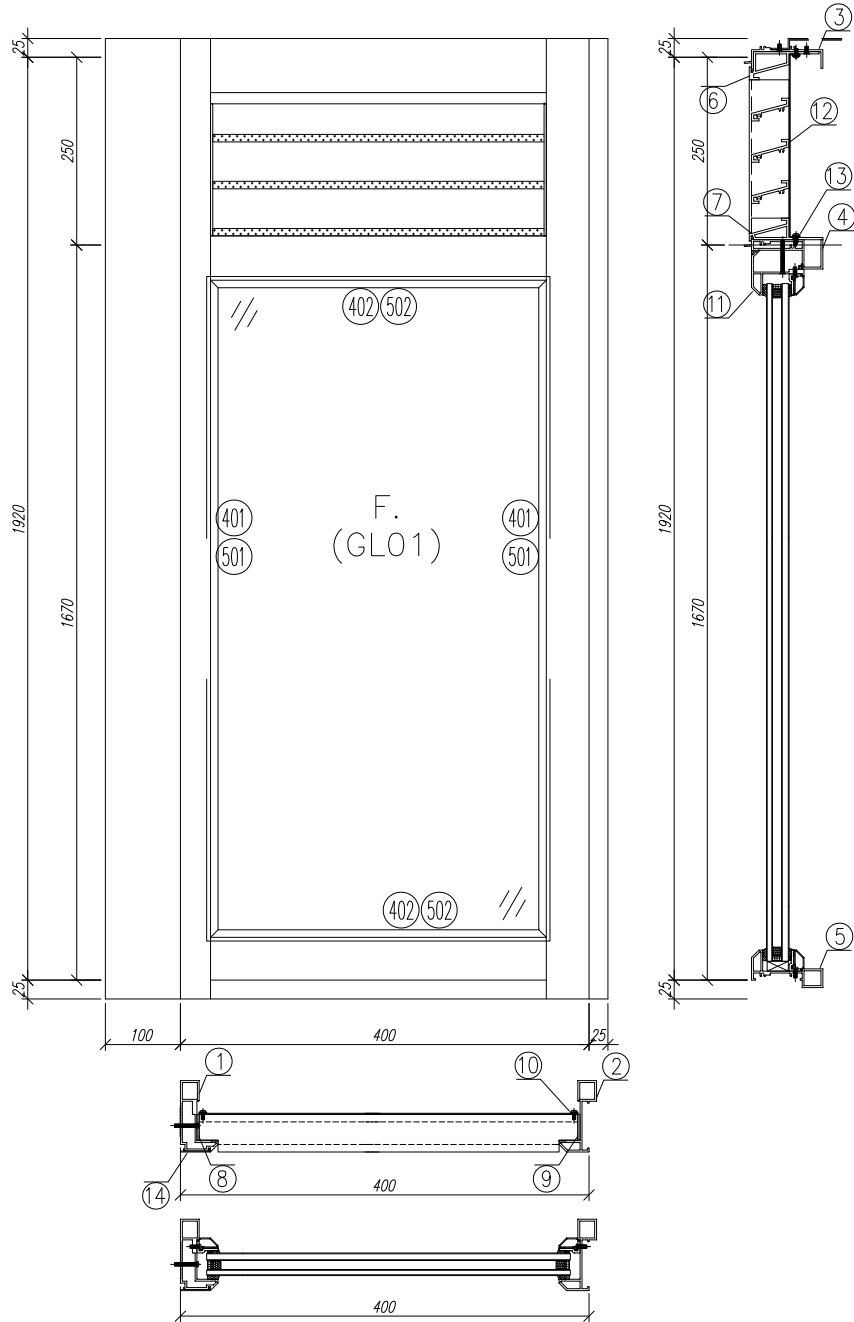
如下為生玉料

301	X85767	生窗玉企	IW04-01	1325	支	2	36
302	X85767	生窗玉企/拉手	IW04-02	1325	支	1	18
303	X85767	生窗玉底/拉手	IW04-03	1325	支	1	18
304	X85767	生窗玉頂	IW04-04	630	支	1	18
305	X85767	生窗玉底	IW04-05	630	支	1	18
306	X85767	生窗玉頂	IW04-04	620	支	1	18
307	X85767	生窗玉底	IW04-05	620	支	1	18
401	X85834	玻璃夾角企	IW02-01	1251	支	2	36
402	X85834	玻璃夾角企/拉手	IW02-02	1251	支	1	18
403	X85834	玻璃夾角企/拉手	IW02-03	1251	支	1	18
404	X85834	玻璃夾角橫	IW02-01	505	支	2	36
405	X85834	玻璃夾角橫	IW02-01	495	支	2	36
501	X85768	玻璃線企	直口開料	1251	支	2	36
502	X85768	玻璃線企/拉手	IW02-04	1251	支	1	18
503	X85768	玻璃線企/拉手	IW02-05	1251	支	1	18
504	X85768	玻璃線橫	斜口開料	525	支	2	36
505	X85768	玻璃線橫	斜口開料	515	支	2	36
601	X85824	多鎖點拉巴	IW04-06	150	支	2	36
602	X85824	多鎖點拉巴	IW04-06	938	支	2	36

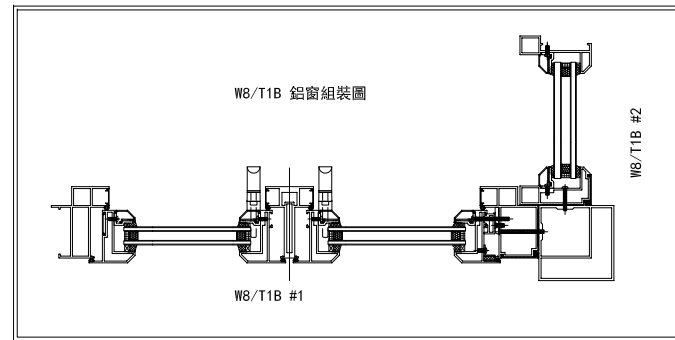
如下為生變梗玉料

307	X85767	生窗玉企	IW04-07	290	支	2	36
308	X85767	生窗玉橫	IW04-07	1260	支	2	36
406	X85834	窗玻璃夾角企	IW02-06	165	支	2	36
407	X85834	窗玻璃夾角橫	IW02-06	1186	支	2	36
506	X85768	窗玻璃線企	斜口開料	185	支	2	36
507	X85768	窗玻璃線橫	直口開料	1186	支	2	36
701	X85785	生窗變梗玉扣企(玉)	IW02-07	230	支	2	36
702	X85785	生窗變梗玉扣橫(玉)	IW02-07	1200	支	2	36
801	X85786	生窗變梗玉扣企(框)	IW02-08	230	支	2	36
802	X85786	生窗變梗玉扣橫(框)	IW02-08	1200	支	2	36
901	15*13*1.6角	擋膠角企	IW02-09	270	支	2	36
902	15*13*1.6角	擋膠角橫	IW02-09	1240	支	2	36

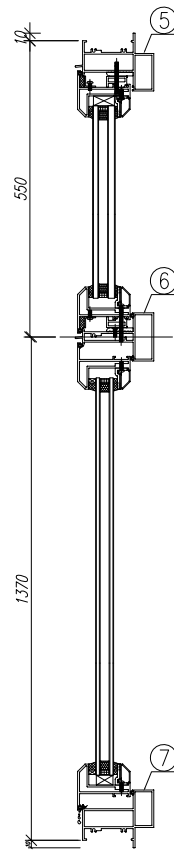
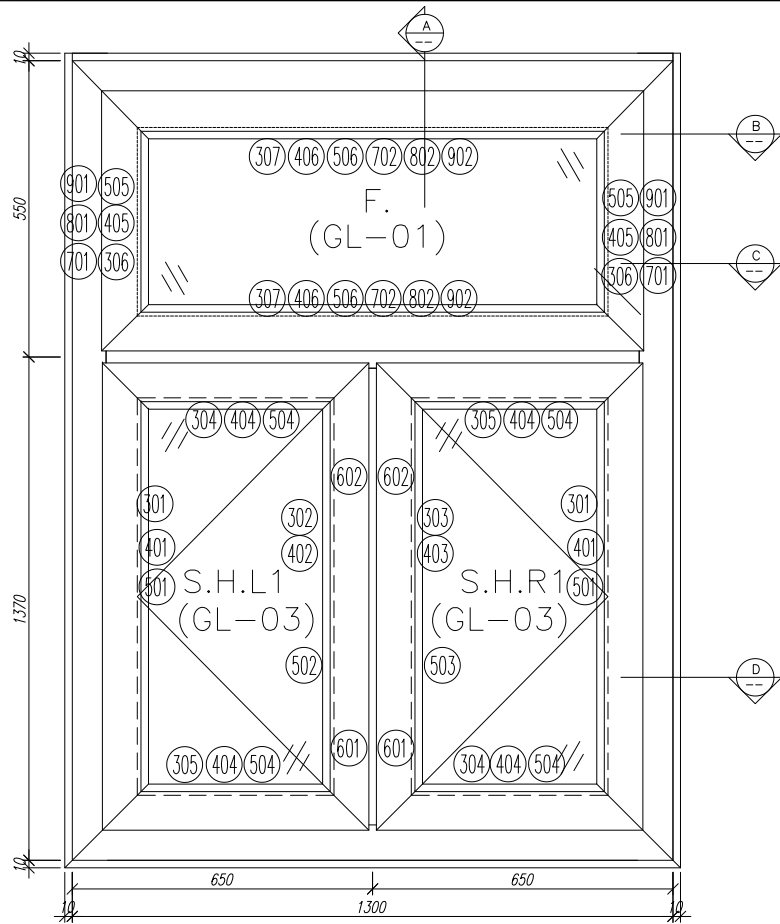
數量: 18	材料: 详见本图附表	表面处理: UCT806812XL-3	 美特鋁質有限公司 MIDI Aluminium Fabricator Ltd.	工程名称: 亞皆老街 / IN-SITU WINDOW
制图: IVAN	日期: 2020.09.07	校核: WSH		Rev: -



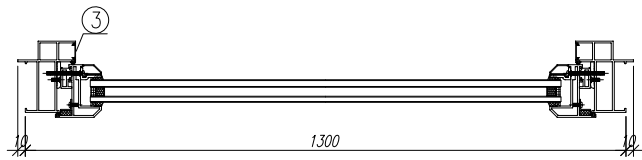
序號	材料編號	材料名稱	加工圖號	長度 L(MM)	單位	幅數	18
						單樘	小計
1	X85769	窗邊左框(室外看)	IW01-12	1949.5	支	1	18
2	X85845	窗邊右框(室外看)	IW01-13	1949.5	支	1	18
3	X85844	窗頂框	IW01-14	366	支	1	18
4	X85775	上百葉下框中橫	IW01-15	366	支	1	18
5	X85847	生窗底框	IW01-16	410	支	1	18
6	X85840	百頁框頂	IW01-17	365	支	1	18
7	X85839	百頁框底	IW01-18	365	支	1	18
8	20*37*3mm	百頁玉企鋁折角	IW01-AL03	198.5	支	1	18
9	20*37*3mm	百頁玉企鋁折角	IW01-AL04	198.5	支	1	18
10	15*1.6mm巴	鋁背板壓巴企	IW01-10	230.5	支	2	36
11	X85920	反拍線	IW04-08	359.5	支	1	18
12	X85838	百葉片	IW01-AL05	359	支	3	54
13	15*1.6mm巴	鋁背板壓巴橫	IW01-10	359	支	2	36
14	X85820	梗窗主企框外蓋	頂直口底45度斜口	1949.5	支	1	18
如下為梗窗玉料							
401	X85834	窗玻璃夾角企	IW02-06	1561.5	支	2	36
402	X85834	窗玻璃夾角橫	IW02-06	359	支	2	36
501	X85768	窗玻璃線企	斜口開料	1581.5	支	2	36



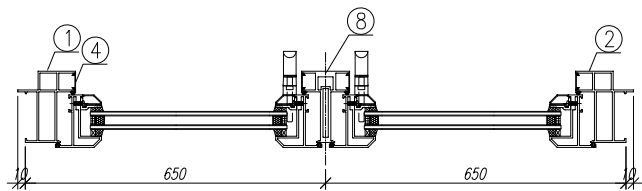
數量: 18	材料: 详见本图附表	表面处理: UCT806812XL-3	 美特鋁質有限公司 MIDI Aluminium Fabricator Ltd.	工程名称: 亞皆老街 / IN-SITU WINDOW
制图: IVAN	日期: 2020.09.07	校核: WSH		审核:
				图名: W8/T1B #2組裝圖
				图号: W8/T1B #2(1F~21F)



剖-A



剖-B

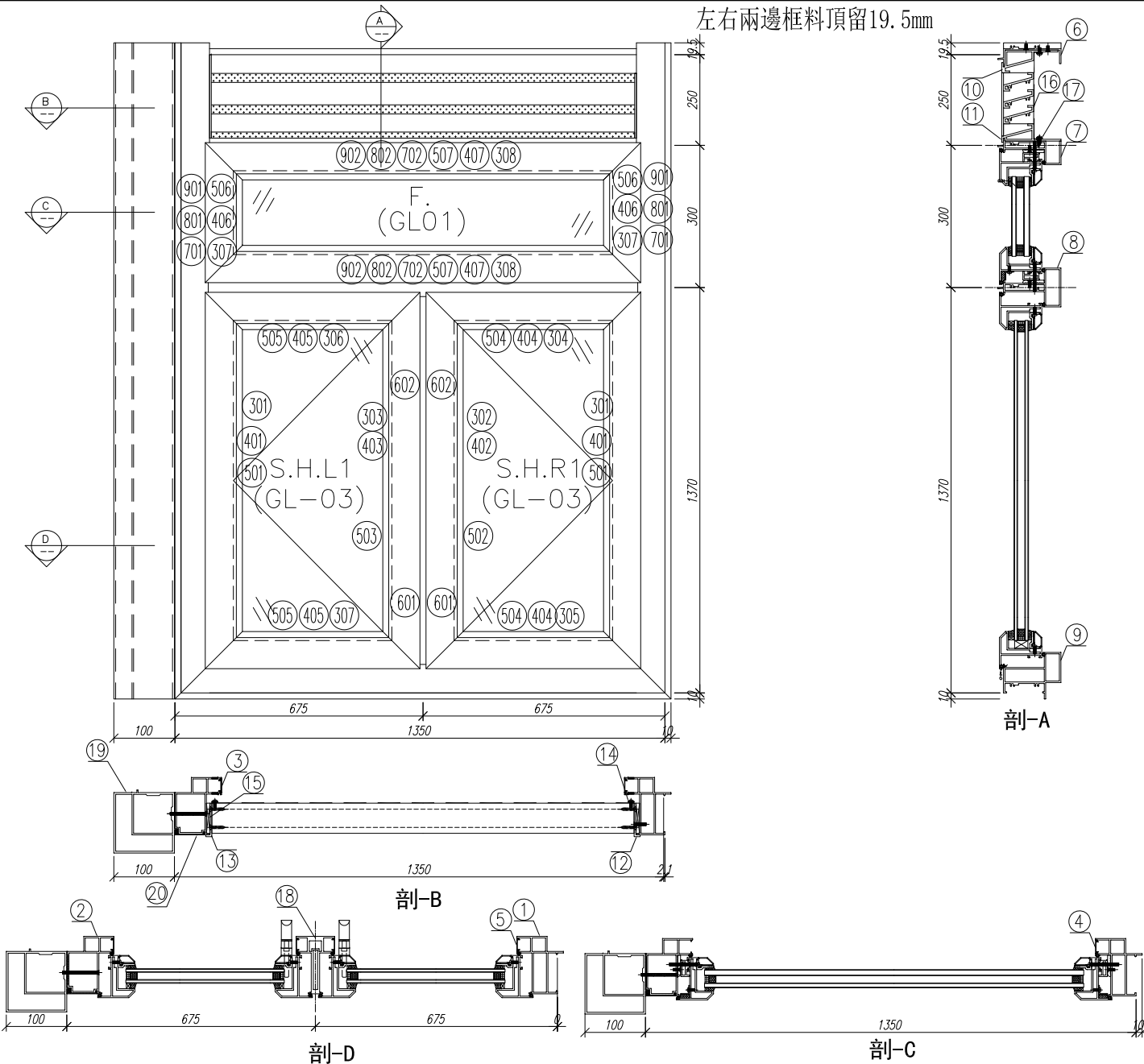


剖-C

序號	材料編號	材料名稱	加工圖號	長度 L (MM)	單位	幅數 單樁	18 小計
1	X85842	窗邊左框 (室外看)	IW01-02L1	1940	支	1	18
2	X85842	窗邊右框 (室外看)	IW01-02R2	1940	支	1	18
3	X85764	窗拍蓋	直口開料	451	支	2	36
4	X85764	窗拍蓋	直口開料	1271	支	4	72
5	X85844	窗頂框	IW01-01a	1320	支	1	18
6	X85775	上梗下生中橫	IW01-04	1222	支	1	18
7	X85843	生窗底框	IW01-05	1320	支	1	18
8	X85773	生窗中企框	IW01-06	1321	支	1	18
如下為生玉料							
301	X85767	生窗玉企	IW04-01	1325	支	2	36
302	X85767	生窗玉企/拉手	IW04-02	1325	支	1	18
303	X85767	生窗玉底/拉手	IW04-03	1325	支	1	18
304	X85767	生窗玉頂/底	IW04-04	605	支	2	36
305	X85767	生窗玉頂/底	IW04-05	605	支	2	36
401	X85834	玻璃夾角企	IW02-01	1251	支	2	36
402	X85834	玻璃夾角企/拉手	IW02-02	1251	支	1	18
403	X85834	玻璃夾角企/拉手	IW02-03	1251	支	1	18
404	X85834	玻璃夾角橫	IW02-01	480	支	4	72
501	X85768	玻璃線企	直口開料	1251	支	2	36
502	X85768	玻璃線企/拉手	IW02-04	1251	支	1	18
503	X85768	玻璃線企/拉手	IW02-05	1251	支	1	18
504	X85768	玻璃線橫	斜口開料	500	支	4	72
601	X85824	多鎖點拉巴	IW04-06	150	支	2	36
602	X85824	多鎖點拉巴	IW04-06	938	支	2	36
如下為生變梗玉料							
306	X85767	生窗玉企	IW04-07	505	支	2	36
307	X85767	生窗玉橫	IW04-07	1220	支	2	36
405	X85834	窗玻璃夾角企	IW02-06	380	支	2	36
406	X85834	窗玻璃夾角橫	IW02-06	1146	支	2	36
505	X85768	窗玻璃線企	斜口開料	400	支	2	36
506	X85768	窗玻璃線橫	直口開料	1146	支	2	36
701	X85785	生窗變梗玉扣企 (玉)	IW02-07	445	支	2	36
702	X85785	生窗變梗玉扣橫 (玉)	IW02-07	1160	支	2	36
801	X85786	生窗變梗玉扣企 (框)	IW02-08	445	支	2	36
802	X85786	生窗變梗玉扣橫 (框)	IW02-08	1160	支	2	36
901	15*13*1.6角	擋膠角企	IW02-09	485	支	2	36
902	15*13*1.6角	擋膠角橫	IW02-09	1200	支	2	36

數量: 18	材料: 详见本图附表	表面处理: UCT806812XL-3	美特鋁質有限公司 MIDI Aluminium Fabricator Ltd.	工程名称: 亞皆老街 / IN-SITU WINDOW
制图: IVAN	日期: 2020.09.07	校核: WSH		Rev: -

左右兩邊框料頂留19.5mm



序號	材料編號	材料名稱	加工圖號	長度 L(MM)	單位	幅數		18
						單樑	小計	
1	X85842	窗邊左框(室外看)	IW01-02L2	1949.5	支	1	18	
2	X85760	窗邊右框(室外看)	IW01-02R	1949.5	支	1	18	
3	X85764	窗拍蓋	直口開料	243.5	支	2	36	
4	X85764	窗拍蓋	直口開料	235	支	2	36	
5	X85764	窗拍蓋	直口開料	1270	支	4	72	
6	X85844	窗頂框	IW01-01	1262	支	1	18	
7	X85775	上百葉下梗中橫	IW01-03	1262	支	1	18	
8	X85775	上梗下生中橫	IW01-04	1262	支	1	18	
9	X85843	生窗底框	IW01-05	1360	支	1	18	
10	X85840	百頁框頂	IW01-07	1261	支	1	18	
11	X85839	百頁框底	IW01-08	1261	支	1	18	
12	20*56*10*3mm	百頁玉企鋁折角	IW01-AL01	203.6	支	1	18	
13	20*56*10*3mm	百頁玉企鋁折角	IW01-AL02	203.6	支	1	18	
14	15*1.6mm巴	雀仔網壓巴	IW01-10	230.5	支	2	36	
15	50*5mm巴	百頁玉墊巴	IW01-09	180	支	2	36	
16	X85838	百葉片	直口開料	1237.5	支	3	54	
17	15*1.6mm巴	雀仔網壓巴	IW01-10	1237.5	支	2	36	
18	X85773	生窗中企框	IW01-06	1321	支	2	36	
19	X85770	生窗轉角中企通	IW01-11	1944.5	支	1	18	
20	X85819	生窗主企框外蓋	預直口底45度斜口	1949.5	支	1	18	

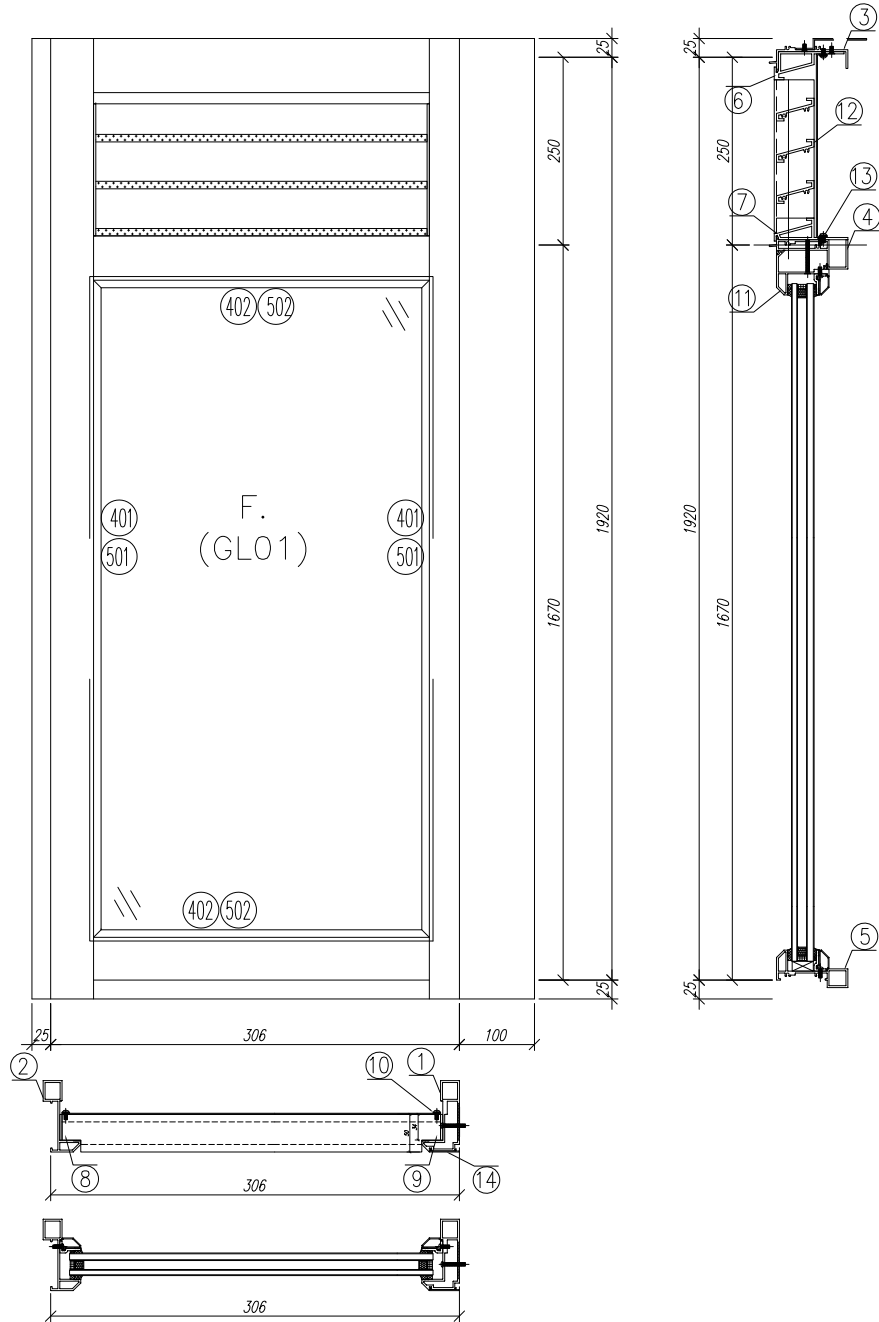
如下為生玉料

301	X85767	生窗玉企	IW04-01	1325	支	2	36	
302	X85767	生窗玉企/拉手	IW04-02	1325	支	1	18	
303	X85767	生窗玉底/拉手	IW04-03	1325	支	1	18	
304	X85767	生窗玉頂	IW04-04	630	支	1	18	
305	X85767	生窗玉底	IW04-05	630	支	1	18	
306	X85767	生窗玉頂	IW04-04	620	支	1	18	
307	X85767	生窗玉底	IW04-05	620	支	1	18	
401	X85834	玻璃夾角企	IW02-01	1251	支	2	36	
402	X85834	玻璃夾角企/拉手	IW02-02	1251	支	1	18	
403	X85834	玻璃夾角企/拉手	IW02-03	1251	支	1	18	
404	X85834	玻璃夾角橫	IW02-01	505	支	2	36	
405	X85834	玻璃夾角橫	IW02-01	495	支	2	36	
501	X85768	玻璃線企	直口開料	1251	支	2	36	
502	X85768	玻璃線企/拉手	IW02-04	1251	支	1	18	
503	X85768	玻璃線企/拉手	IW02-05	1251	支	1	18	
504	X85768	玻璃線橫	斜口開料	525	支	2	36	
505	X85768	玻璃線橫	斜口開料	515	支	2	36	
601	X85824	多鎖點拉巴	IW04-06	150	支	2	36	
602	X85824	多鎖點拉巴	IW04-06	938	支	2	36	

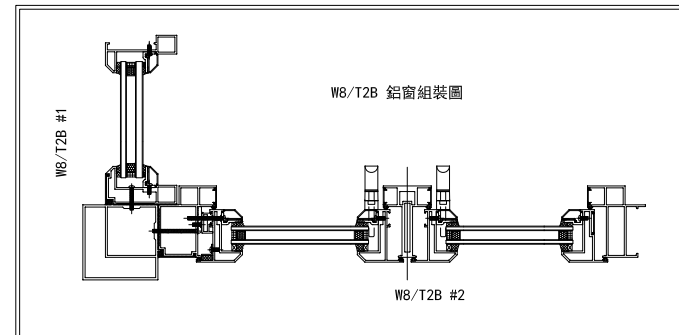
如下為生變梗玉料

307	X85767	生窗玉企	IW04-07	290	支	2	36	
308	X85767	生窗玉橫	IW04-07	1260	支	2	36	
406	X85834	窗玻璃夾角企	IW02-06	165	支	2	36	
407	X85834	窗玻璃夾角橫	IW02-06	1186	支	2	36	
506	X85768	窗玻璃線企	斜口開料	185	支	2	36	
507	X85768	窗玻璃線橫	直口開料	1186	支	2	36	
701	X85785	生窗變梗玉扣企(玉)	IW02-07	230	支	2	36	
702	X85785	生窗變梗玉扣橫(玉)	IW02-07	1200	支	2	36	
801	X85786	生窗變梗玉扣企(框)	IW02-08	230	支	2	36	
802	X85786	生窗變梗玉扣橫(框)	IW02-08	1200	支	2	36	
901	15*13*1.6角	擋膠角企	IW02-09	270	支	2	36	
902	15*13*1.6角	擋膠角橫	IW02-09	1240	支	2	36	

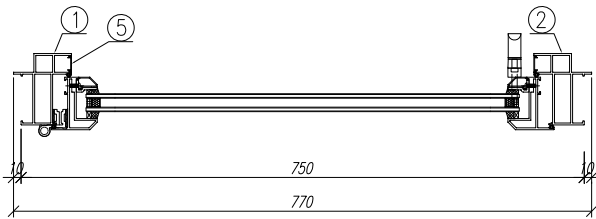
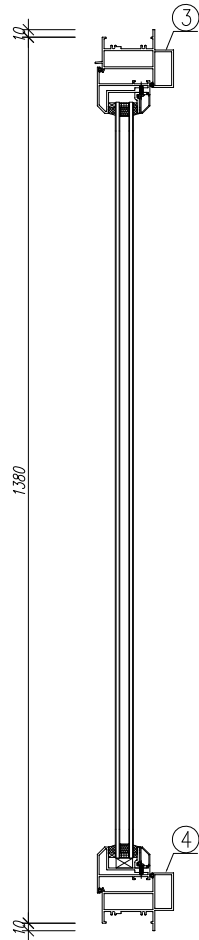
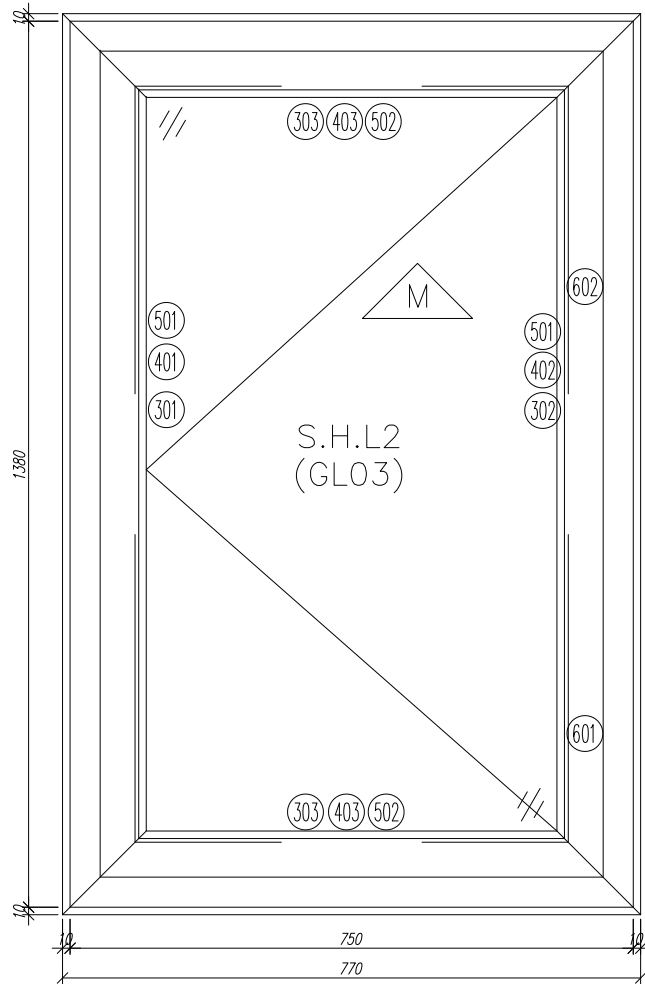
數量: 18	材料: 详见本图附表	表面处理: UCT806812XL-3	美特鋁質有限公司 MIDI Aluminium Fabricator Ltd.	工程名称: 亞皆老街 / IN-SITU WINDOW
制图: IVAN	日期: 2020.09.07	校核: WSH		Rev: -



序號	材料編號	材料名稱	加工圖號	長度 L (MM)	單位	幅數	18
						單樞	小計
1	X85769	窗邊右框 (室外看)	IW01-12a	1949.5	支	1	18
2	X85845	窗邊左框 (室外看)	IW01-13a	1949.5	支	1	18
3	X85844	窗頂框	IW01-14	272	支	1	18
4	X85775	上百葉下梗中橫	IW01-15	272	支	1	18
5	X85847	生窗底框	IW01-16	316	支	1	18
6	X85840	百頁框頂	IW01-17	271	支	1	18
7	X85839	百頁框底	IW01-18	271	支	1	18
8	20*37*3mm	百頁玉企鋁折角	IW01-AL03	198.5	支	1	18
9	20*37*3mm	百頁玉企鋁折角	IW01-AL04	198.5	支	1	18
10	15*1.6mm巴	鋁背板壓巴企	IW01-10	230.5	支	2	36
11	X85920	反拍線	IW04-08	265.5	支	1	18
12	X85838	百葉片	IW01-AL05	265	支	3	54
13	15*1.6mm巴	鋁背板壓巴橫	IW01-10	265	支	2	36
14	X85820	梗窗主企框外蓋	頂直口底45度斜口	1949.5	支	1	18
如下為梗窗玉料							
401	X85834	窗玻璃夾角企	IW02-06	1561.5	支	2	36
402	X85834	窗玻璃夾角橫	IW02-06	265	支	2	36
501	X85768	窗玻璃線企	斜口開料	1581.5	支	2	36
502	X85768	窗玻璃線橫	直口開料	265	支	2	36



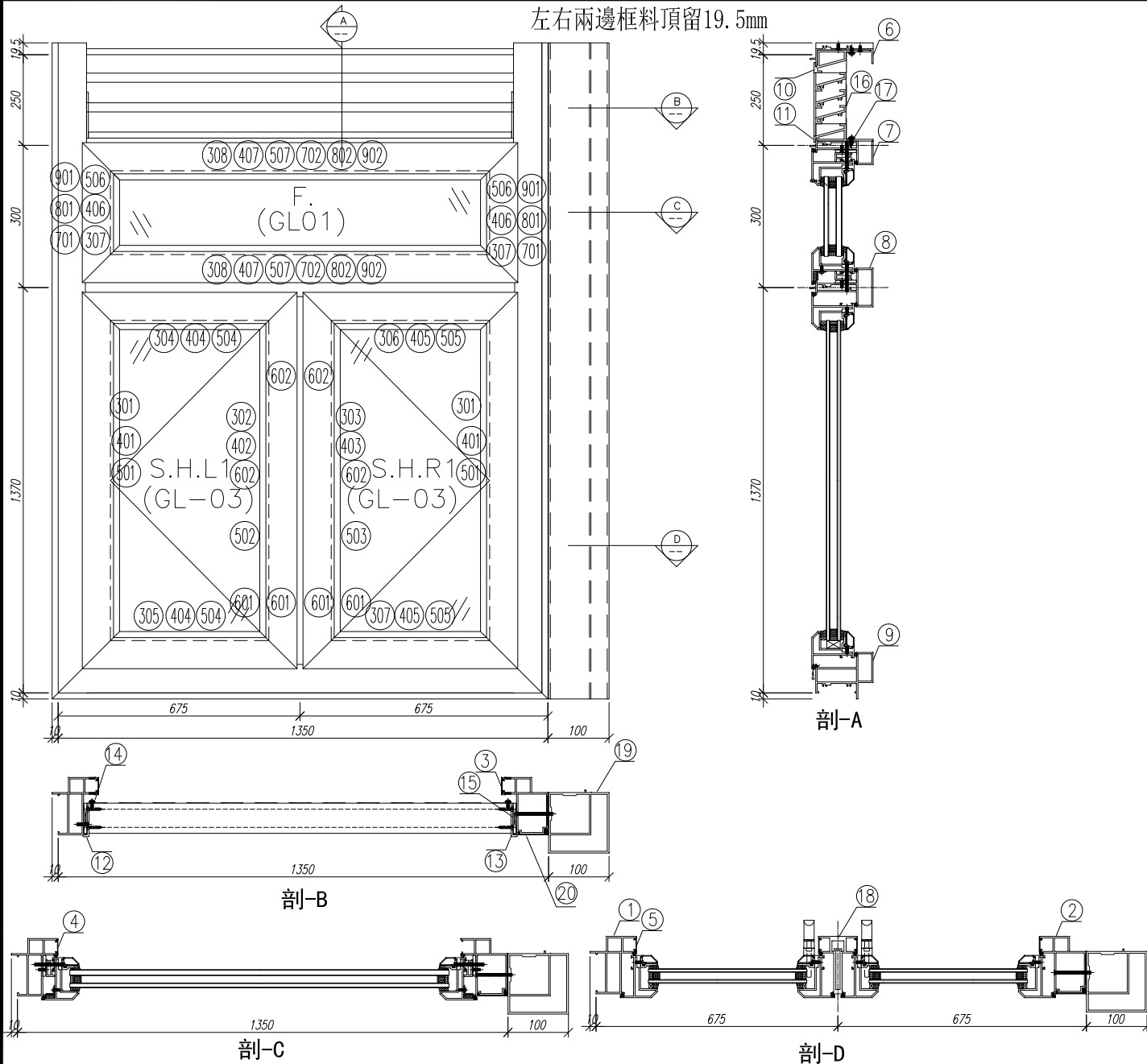
數量: 18	材料: 详见本图附表	表面处理: UCT806812XL-3	美特鋁質有限公司 MIDI Aluminium Fabricator Ltd.	工程名称: 亞皆老街 / IN-SITU WINDOW
制图: IVAN	日期: 2020.09.07	校核: WSH		审核:
				图名: W8/T2B #1組裝圖
				图号: W8/T2B #1(1F~21F)



序號	材料編號	材料名稱	加工圖號	長度 L (MM)	單位	幅數		18
						單樁	小計	
1	X85842	窗邊左框 (室外看)	IW01-19	1400	支	1	1	18
2	X85842	窗邊右框 (室外看)	IW01-20	1400	支	1	1	18
3	X85844	窗頂框	IW01-21	770	支	1	1	18
4	X85843	生窗底框	IW01-22	770	支	1	1	18
5	X85764	窗拍蓋	直口開料	1246	支	2	2	36
如下為生窗玉料								
301	X85767	梗窗玉企	IW04-09	1300	支	1	1	18
302	X85767	梗窗玉企/(拉手)	IW04-10	1300	支	1	1	18
303	X85767	梗窗玉橫	IW04-11	670	支	2	2	36
401	X85834	窗玻璃夾角企	IW02-01	1226	支	1	1	18
402	X85834	窗玻璃夾角企/拉手	IW02-10	1226	支	1	1	18
403	X85834	窗玻璃夾角橫	IW02-01	545	支	2	2	36
501	X85768	窗玻璃線企	斜口開料	1226.5	支	2	2	36
502	X85768	窗玻璃線橫	直口開料	566	支	2	2	36
601	X85824	拉巴	IW04-06	110	支	1	1	18
602	X85824	拉巴	IW04-06	953	支	1	1	18

數量: 18	材料: 详见本图附表	表面处理: UCT806812XL-3	 美特鋁質有限公司 MIDI Aluminium Fabricator Ltd.	工程名称: 亞皆老街 / IN-SITU WINDOW
制图: IVAN	日期: 2020.09.07	校核: WSH		审核:
				图名: W9/T2B組裝圖
				图号: W9/T2B(1F~21F)

左右兩邊框料頂留19.5mm



序號	材料編號	材料名稱	加工圖號	長度 L(MM)	單位	輻數	
						單樞	小計
1	X85842	窗邊左框(室外看)	IW01-02L	1949.5	支	1	18
2	X85760	窗邊右框(室外看)	IW01-02R1	1949.5	支	1	18
3	X85764	窗拍蓋	直口開料	243.5	支	2	36
4	X85764	窗拍蓋	直口開料	235	支	2	36
5	X85764	窗拍蓋	直口開料	1270	支	4	72
6	X85844	窗頂框	IW01-01	1262	支	1	18
7	X85775	上百葉下梗中橫	IW01-03	1262	支	1	18
8	X85775	上梗下生中橫	IW01-04	1262	支	1	18
9	X85843	生窗底框	IW01-05	1360	支	1	18
10	X85840	百頁框頂	IW01-07	1261	支	1	18
11	X85839	百頁框底	IW01-08	1261	支	1	18
12	20*56*10*3mm	百頁玉企鋁折角	IW01-AL01	203.6	支	1	18
13	20*56*10*3mm	百頁玉企鋁折角	IW01-AL02	203.6	支	1	18
14	15*1.6mm巴	雀仔網壓巴	IW01-10	230.5	支	2	36
15	50*5mm巴	百頁玉墊巴	IW01-09	180	支	2	36
16	X85838	百葉片	直口開料	1237.5	支	3	54
17	15*1.6mm巴	雀仔網壓巴	IW01-10	1237.5	支	2	36
18	X85773	生窗中企框	IW01-06	1321	支	2	36
19	X85770	生窗轉角中金通	IW01-11	1944.5	支	1	18
20	X85819	生窗主企框外蓋	預直口底45度斜口	1949.5	支	1	18

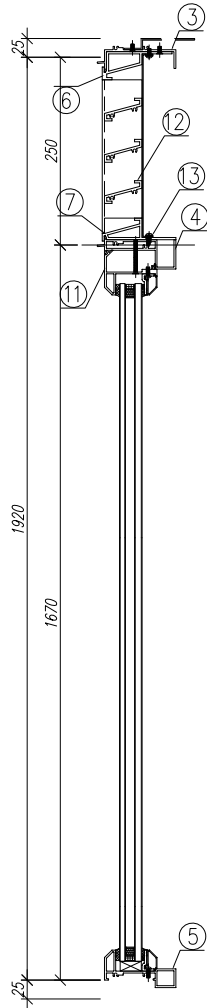
如下為生玉料

301	X85767	生窗玉企	IW04-01	1325	支	2	36
302	X85767	生窗玉企/拉手	IW04-02	1325	支	1	18
303	X85767	生窗玉底/拉手	IW04-03	1325	支	1	18
304	X85767	生窗玉頂	IW04-04	630	支	1	18
305	X85767	生窗玉底	IW04-05	630	支	1	18
306	X85767	生窗玉頂	IW04-04	620	支	1	18
307	X85767	生窗玉底	IW04-05	620	支	1	18
401	X85834	玻璃夾角企	IW02-01	1251	支	2	36
402	X85834	玻璃夾角企/拉手	IW02-02	1251	支	1	18
403	X85834	玻璃夾角企/拉手	IW02-03	1251	支	1	18
404	X85834	玻璃夾角橫	IW02-01	505	支	2	36
405	X85834	玻璃夾角橫	IW02-01	495	支	2	36
501	X85768	玻璃線企	直口開料	1251	支	2	36
502	X85768	玻璃線企/拉手	IW02-04	1251	支	1	18
503	X85768	玻璃線企/拉手	IW02-05	1251	支	1	18
504	X85768	玻璃線橫	斜口開料	525	支	2	36
505	X85768	玻璃線橫	斜口開料	515	支	2	36
601	X85824	多鎖點拉巴	IW04-06	150	支	2	36
602	X85824	多鎖點拉巴	IW04-06	938	支	2	36

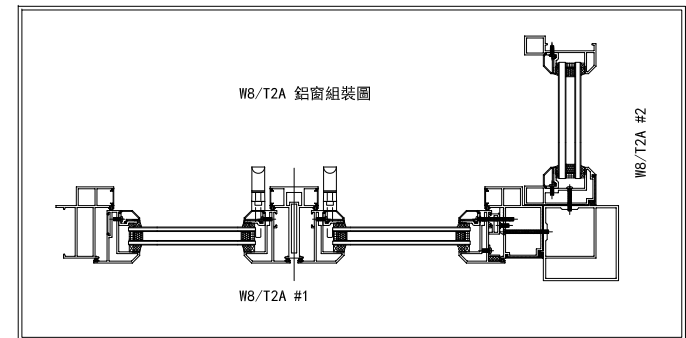
如下為生變梗玉料

307	X85767	生窗玉企	IW04-07	290	支	2	36
308	X85767	生窗玉橫	IW04-07	1260	支	2	36
406	X85834	窗玻璃夾角企	IW02-06	165	支	2	36
407	X85834	窗玻璃夾角橫	IW02-06	1186	支	2	36
506	X85768	窗玻璃線企	斜口開料	185	支	2	36
507	X85768	窗玻璃線橫	直口開料	1186	支	2	36
701	X85785	生窗變梗玉扣企(玉)	IW02-07	230	支	2	36
702	X85785	生窗變梗玉扣橫(玉)	IW02-07	1200	支	2	36
801	X85786	生窗變梗玉扣企(框)	IW02-08	230	支	2	36
802	X85786	生窗變梗玉扣橫(框)	IW02-08	1200	支	2	36
901	15*13*1.6角	擋膠角橫	IW02-09	270	支	2	36
902	15*13*1.6角	擋膠角橫	IW02-09	1240	支	2	36

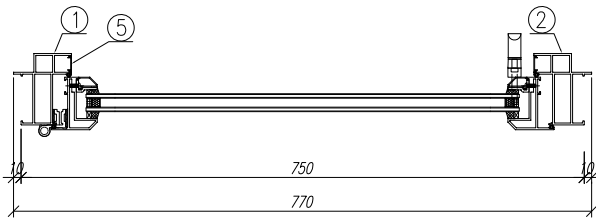
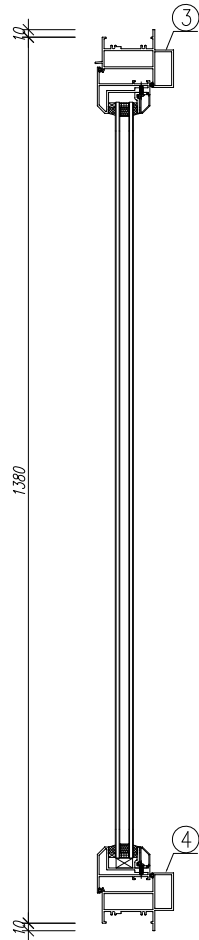
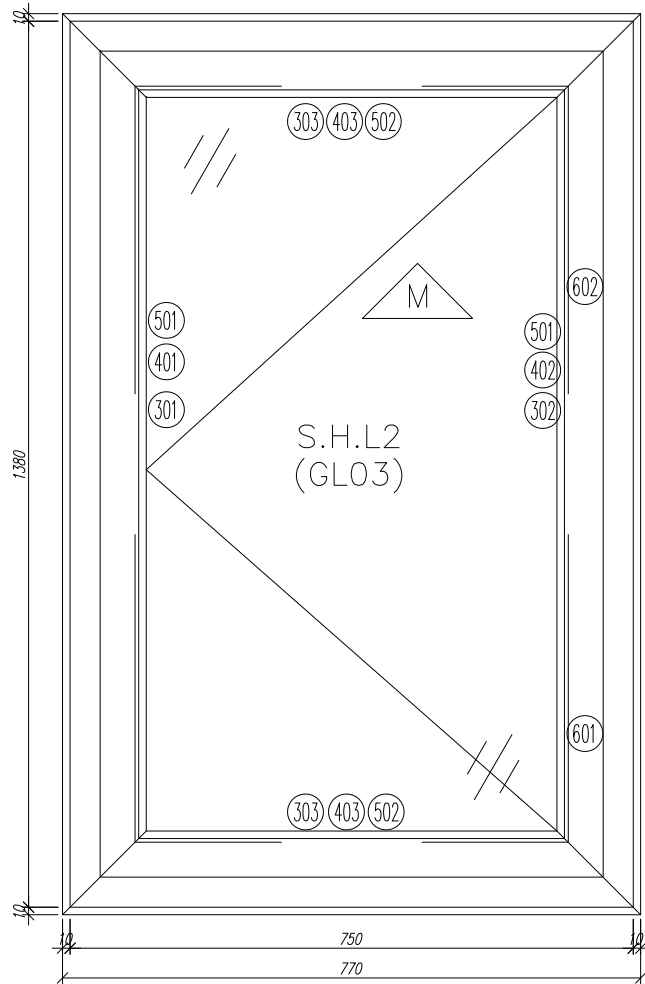
數量: 18	材料: 详见本图附表	表面处理: UCT806812XL-3	美特鋁質有限公司 MIDI Aluminium Fabricator Ltd.	工程名称: 亞皆老街 / IN-SITU WINDOW
制图: IVAN	日期: 2020.09.07	校核: WSH		Rev: -



序號	材料編號	材料名稱	加工圖號	長度 L(MM)	單位	幅數	18
						單樞	小計
1	X85769	窗邊左框(室外看)	IW01-12	1949.5	支	1	18
2	X85845	窗邊右框(室外看)	IW01-13	1949.5	支	1	18
3	X85844	窗頂框	IW01-14	160	支	1	18
4	X85775	上百葉下梗中橫	IW01-15	160	支	1	18
5	X85847	生窗底框	IW01-16	204	支	1	18
6	X85840	百頁框頂	IW01-17	159	支	1	18
7	X85839	百頁框底	IW01-18	159	支	1	18
8	20*37*3mm	百頁玉企鋁折角	IW01-AL03	198.5	支	1	18
9	20*37*3mm	百頁玉企鋁折角	IW01-AL04	198.5	支	1	18
10	15*1.6mm巴	鋁背板壓巴企	IW01-10	230.5	支	2	36
11	X85920	反拍線	IW04-08	153.5	支	1	18
12	X85838	百葉片	IW01-AL05	153	支	3	54
13	15*1.6mm巴	鋁背板壓巴橫	IW01-10	153	支	2	36
14	X85820	梗窗主企框外蓋	頂直口底45度斜口	1949.5	支	1	18
如下為梗窗玉料							
401	X85834	窗玻璃夾角企	IW02-06	1561.5	支	2	36
402	X85834	窗玻璃夾角橫	IW02-06	153	支	2	36
501	X85768	窗玻璃線企	斜口開料	1581.5	支	2	36
502	X85768	窗玻璃線橫	直口開料	153	支	2	36



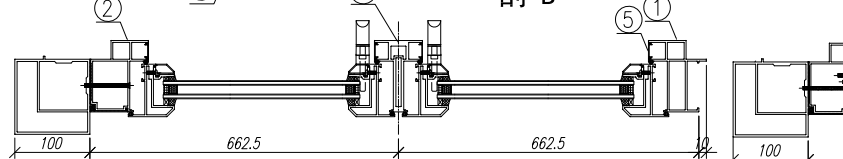
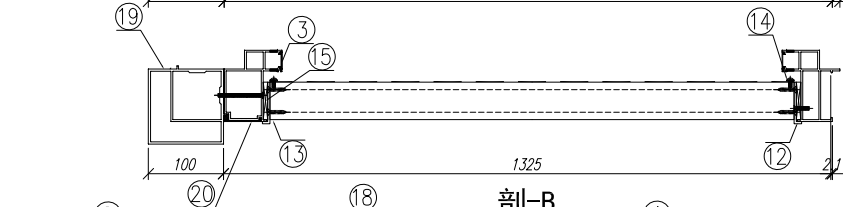
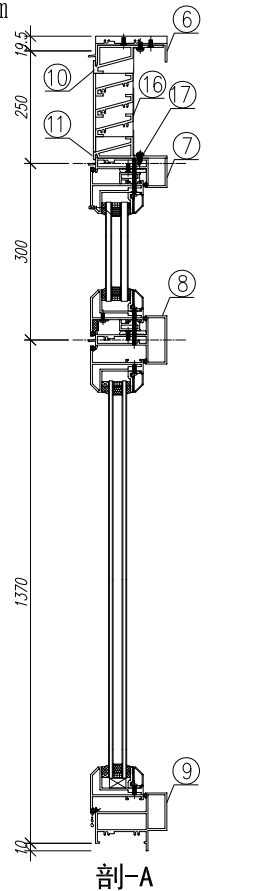
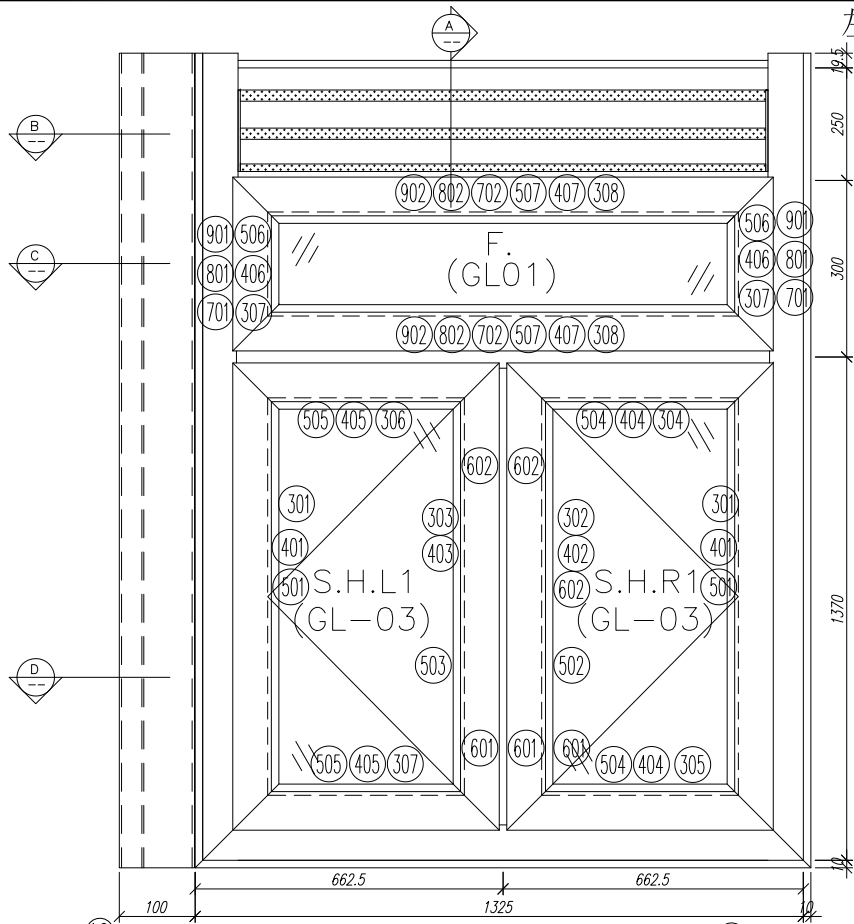
數量: 18	材料: 详见本图附表	表面处理: UCT806812XL-3	 美特鋁質有限公司 MIDI Aluminium Fabricator Ltd.	工程名称: 亞皆老街 / IN-SITU WINDOW
制图: IVAN	日期: 2020.09.07	校核: WSH		审核:
				图名: W8/T2A #2組裝圖
				图号: W8/T2A #2(1F~21F)



序號	材料編號	材料名稱	加工圖號	長度 L (MM)	單位	幅數		18
						單樁	小計	
1	X85842	窗邊左框 (室外看)	IW01-19	1400	支	1	1	18
2	X85842	窗邊右框 (室外看)	IW01-20	1400	支	1	1	18
3	X85844	窗頂框	IW01-21	770	支	1	1	18
4	X85843	生窗底框	IW01-22	770	支	1	1	18
5	X85764	窗拍蓋	直口開料	1246	支	2	2	36
如下為生窗玉料								
301	X85767	梗窗玉企	IW04-09	1300	支	1	1	18
302	X85767	梗窗玉企/(拉手)	IW04-10	1300	支	1	1	18
303	X85767	梗窗玉橫	IW04-11	670	支	2	2	36
401	X85834	窗玻璃夾角企	IW02-01	1226	支	1	1	18
402	X85834	窗玻璃夾角企/拉手	IW02-10	1226	支	1	1	18
403	X85834	窗玻璃夾角橫	IW02-01	545	支	2	2	36
501	X85768	窗玻璃線企	斜口開料	1226.5	支	2	2	36
502	X85768	窗玻璃線橫	直口開料	566	支	2	2	36
601	X85824	拉巴	IW04-06	110	支	1	1	18
602	X85824	拉巴	IW04-06	953	支	1	1	18

數量: 18	材料: 详见本图附表	表面处理: UCT806812XL-3	 美特鋁質有限公司 MIDI Aluminium Fabricator Ltd.	工程名称: 亞皆老街 / IN-SITU WINDOW
制图: IVAN	日期: 2020.09.07	校核: WSH		审核:
				图名: W9/T3B組裝圖
				图号: W9/T3B(1F~21F)

左右兩邊框料頂留19.5mm



序號	材料編號	材料名稱	加工圖號	長度 L(MM)	單位	輻數	
						單樞	小計
1	X85842	窗邊左框(室外看)	IW01-02L2	1949.5	支	1	18
2	X85760	窗邊右框(室外看)	IW01-02R	1949.5	支	1	18
3	X85764	窗拍蓋	直口開料	243.5	支	2	36
4	X85764	窗拍蓋	直口開料	235	支	2	36
5	X85764	窗拍蓋	直口開料	1270	支	4	72
6	X85844	窗頂框	IW01-01	1237	支	1	18
7	X85775	上百葉下梗中橫	IW01-03	1237	支	1	18
8	X85775	上梗下生中橫	IW01-04	1237	支	1	18
9	X85843	生窗底框	IW01-05	1335	支	1	18
10	X85840	百頁框頂	IW01-07	1236	支	1	18
11	X85839	百頁框底	IW01-08	1236	支	1	18
12	20*56*10*3mm	百頁玉企鋁折角	IW01-AL01	203.6	支	1	18
13	20*56*10*3mm	百頁玉企鋁折角	IW01-AL02	203.6	支	1	18
14	15*1.6mm巴	雀仔網壓巴	IW01-10	230.5	支	2	36
15	50*5mm巴	百頁玉墊巴	IW01-09	180	支	2	36
16	X85838	百葉片	直口開料	1212.5	支	3	54
17	15*1.6mm巴	雀仔網壓巴	IW01-10	1212.5	支	2	36
18	X85773	生窗中企框	IW01-06	1321	支	2	36
19	X85770	生窗轉角中企通	IW01-11	1944.5	支	1	18
20	X85819	生窗主企框外蓋	預直口底45度斜口	1949.5	支	1	18

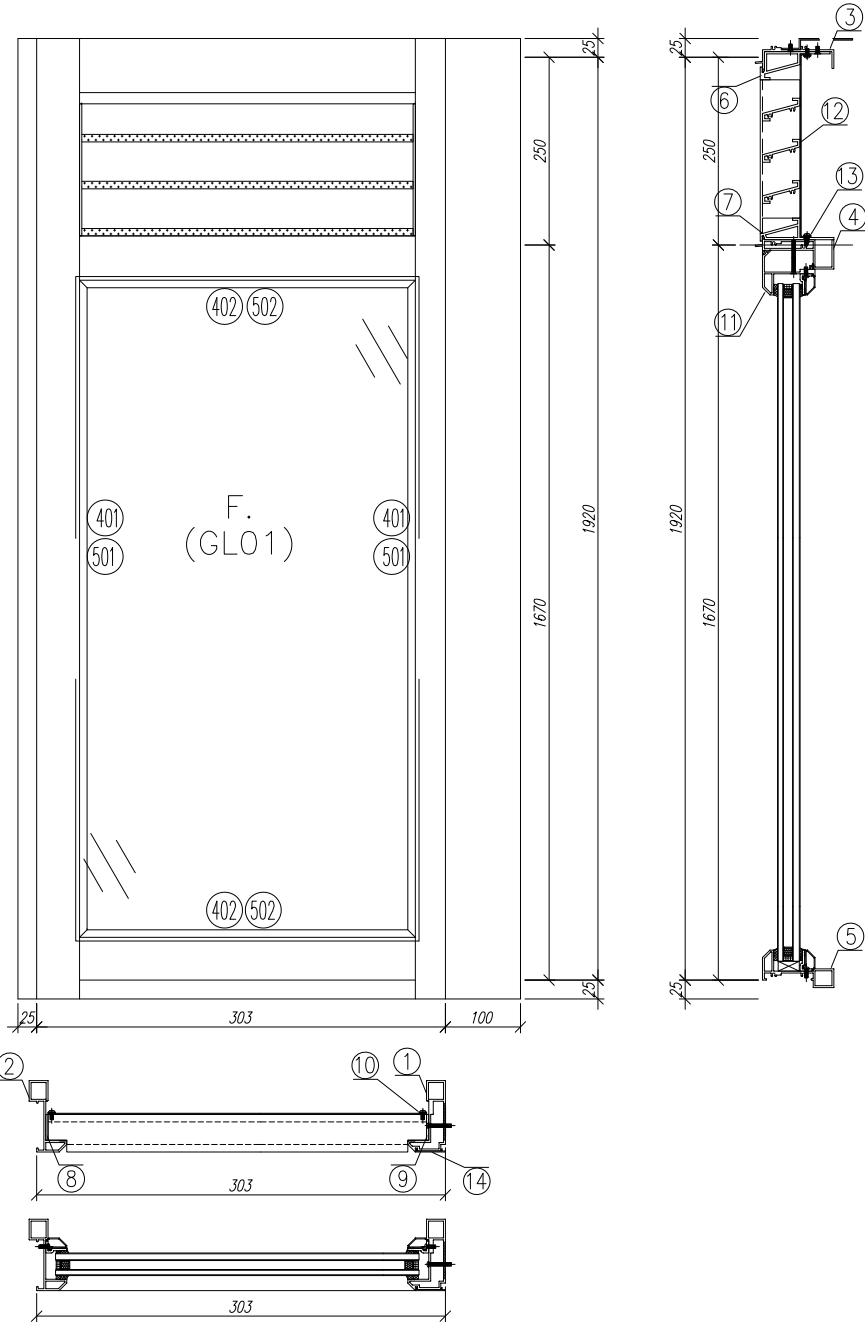
如下為生玉料

301	X85767	生窗玉企	IW04-01	1325	支	2	36
302	X85767	生窗玉企/拉手	IW04-02	1325	支	1	18
303	X85767	生窗玉底/拉手	IW04-03	1325	支	1	18
304	X85767	生窗玉頂	IW04-04	617.5	支	1	18
305	X85767	生窗玉底	IW04-05	617.5	支	1	18
306	X85767	生窗玉頂	IW04-04	607.5	支	1	18
307	X85767	生窗玉底	IW04-05	607.5	支	1	18
401	X85834	玻璃夾角企	IW02-01	1251	支	2	36
402	X85834	玻璃夾角企/拉手	IW02-02	1251	支	1	18
403	X85834	玻璃夾角企/拉手	IW02-03	1251	支	1	18
404	X85834	玻璃夾角橫	IW02-01	492.5	支	2	36
405	X85834	玻璃夾角橫	IW02-01	482.5	支	2	36
501	X85768	玻璃線企	直口開料	1251	支	2	36
502	X85768	玻璃線企/拉手	IW02-04	1251	支	1	18
503	X85768	玻璃線企/拉手	IW02-05	1251	支	1	18
504	X85768	玻璃線橫	斜口開料	512.5	支	2	36
505	X85768	玻璃線橫	斜口開料	502.5	支	2	36
601	X85824	多鎖點拉巴	IW04-06	150	支	2	36
602	X85824	多鎖點拉巴	IW04-06	938	支	2	36

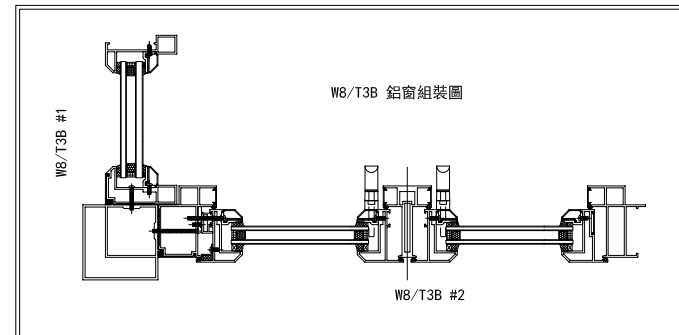
如下為生變梗玉料

307	X85767	生窗玉企	IW04-07	290	支	2	36
308	X85767	生窗玉橫	IW04-07	1235	支	2	36
406	X85834	窗玻璃夾角企	IW02-06	165	支	2	36
407	X85834	窗玻璃夾角橫	IW02-06	1161	支	2	36
506	X85768	窗玻璃線企	斜口開料	185	支	2	36
507	X85768	窗玻璃線橫	直口開料	1161	支	2	36
701	X85785	生窗變梗玉扣企(玉)	IW02-07	230	支	2	36
702	X85785	生窗變梗玉扣橫(玉)	IW02-07	1175	支	2	36
801	X85786	生窗變梗玉扣企(框)	IW02-08	230	支	2	36
802	X85786	生窗變梗玉扣橫(框)	IW02-08	1175	支	2	36
901	15*13*1.6角	擋膠角企	IW02-09	270	支	2	36
902	15*13*1.6角	擋膠角橫	IW02-09	1215	支	2	36

數量: 18	材料: 详见本图附表	表面处理: UCT806812XL-3	美特鋁質有限公司 MIDI Aluminium Fabricator Ltd.	工程名称: 亞皆老街 / IN-SITU WINDOW
制图: IVAN	日期: 2020.09.07	校核: WSH		Rev: -

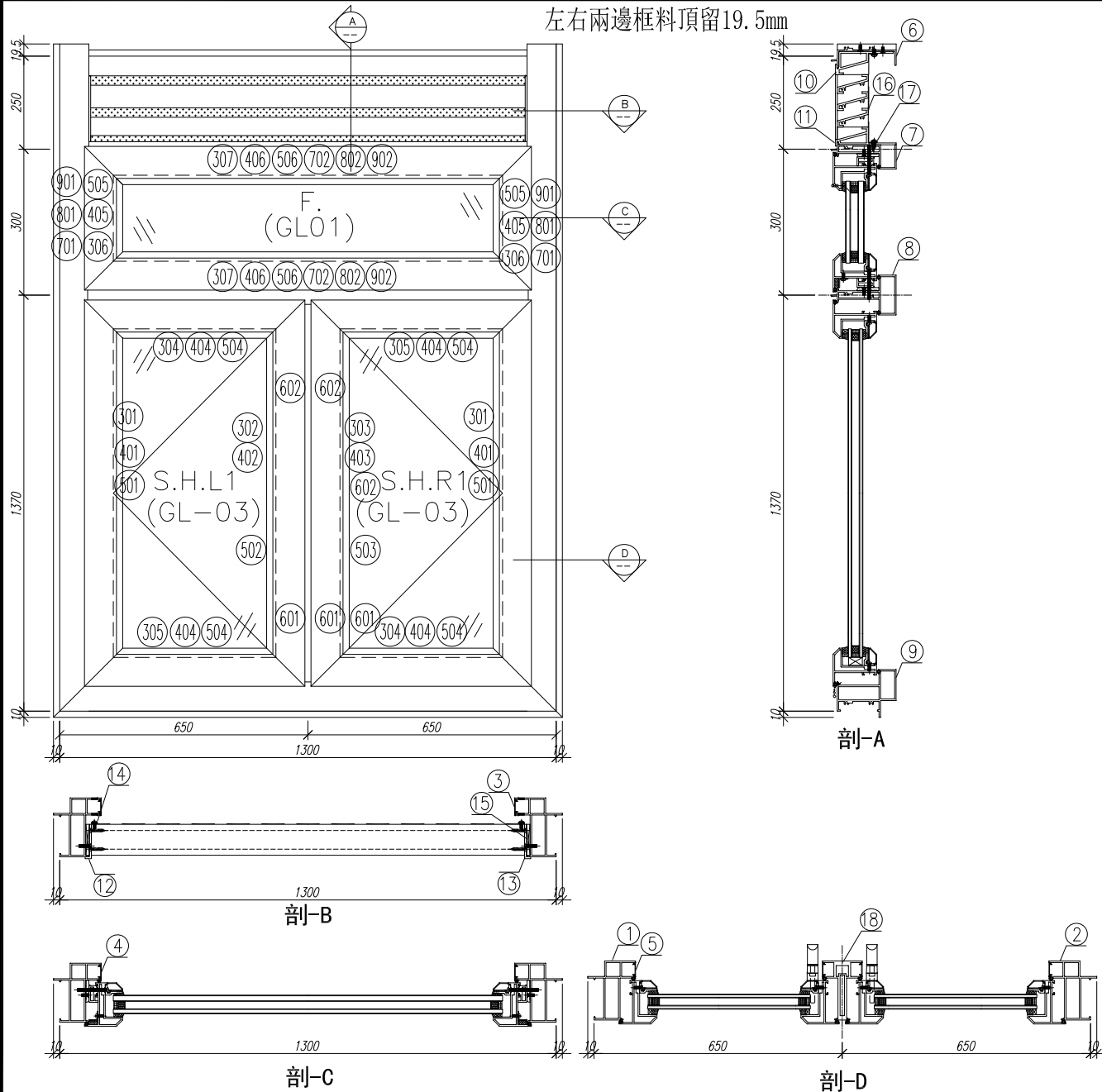


序號	材料編號	材料名稱	加工圖號	長度 L(MM)	單位	幅數		18
						單樁	小計	
1	X85769	窗邊右框(室外看)	IW01-12a	1949.5	支	1	1	18
2	X85845	窗邊左框(室外看)	IW01-13a	1949.5	支	1	1	18
3	X85844	窗頂框	IW01-14	269	支	1	1	18
4	X85775	上百葉下梗中橫	IW01-15	269	支	1	1	18
5	X85847	生窗底框	IW01-16	313	支	1	1	18
6	X85840	百頁框頂	IW01-17	268	支	1	1	18
7	X85839	百頁框底	IW01-18	268	支	1	1	18
8	20*37*3mm	百頁玉企鋁折角	IW01-AL03	198.5	支	1	1	18
9	20*37*3mm	百頁玉企鋁折角	IW01-AL04	198.5	支	1	1	18
10	15*1.6mm巴	鋁背板壓巴企	IW01-10	230.5	支	2	2	36
11	X85920	反拍線	IW04-08	262.5	支	1	1	18
12	X85838	百葉片	IW01-AL05	262	支	3	3	54
13	15*1.6mm巴	鋁背板壓巴橫	IW01-10	262	支	2	2	36
14	X85820	梗窗主企框外蓋	頂直口底45度斜口	1949.5	支	1	1	18
如下為梗窗玉料								
401	X85834	窗玻璃夾角企	IW02-06	1561.5	支	2	2	36
402	X85834	窗玻璃夾角橫	IW02-06	262	支	2	2	36
501	X85768	窗玻璃線企	斜口開料	1581.5	支	2	2	36
502	X85768	窗玻璃線橫	直口開料	262	支	2	2	36



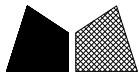
數量: 18	材料: 详见本图附表	表面处理: UCT806812XL-3	美特鋁質有限公司 MIDI Aluminium Fabricator Ltd.	工程名称: 亞皆老街 / IN-SITU WINDOW
制图: IVAN	日期: 2020.09.07	校核: WSH		审核:
				图名: W8/T3B #1組裝圖
				图号: W8/T3B #1 (1F~21F)

左右兩邊框料頂留19.5mm



序號	材料編號	材料名稱	加工圖號	長度 L (MM)	單位	幅數 單樑	18 小計
1	X85842	窗邊左框 (室外看)	IW01-02L	1949.5	支	1	18
2	X85842	窗邊右框 (室外看)	IW01-02R	1949.5	支	1	18
3	X85764	窗拍蓋	直口開料	243.5	支	2	36
4	X85764	窗拍蓋	直口開料	235	支	2	36
5	X85764	窗拍蓋	直口開料	1270	支	4	72
6	X85844	窗頂框	IW01-01	1222	支	1	18
7	X85775	上百葉下梗中橫	IW01-03	1222	支	1	18
8	X85775	上梗下生中橫	IW01-04	1222	支	1	18
9	X85843	生窗底框	IW01-05	1320	支	1	18
10	X85840	百頁框頂	IW01-07	1221	支	1	18
11	X85839	百頁框底	IW01-08	1221	支	1	18
12	20*56*10*3mm	百頁玉企鋁折角	IW01-AL01	203.6	支	1	18
13	20*56*10*3mm	百頁玉企鋁折角	IW01-AL02	203.6	支	1	18
14	15*1.6mm巴	雀仔網壓巴	IW01-10	230.5	支	2	36
15	50*5mm巴	百頁玉墊巴	IW01-09	180	支	2	36
16	X85838	百葉片	直口開料	1197.5	支	3	54
17	15*1.6mm巴	雀仔網壓巴	IW01-10	1197.5	支	2	36
18	X85773	生窗中企樑	IW01-06	1321	支	1	18
如下為生玉料							
301	X85767	生窗玉企	IW04-01	1325	支	2	36
302	X85767	生窗玉企/拉手	IW04-02	1325	支	1	18
303	X85767	生窗玉底/拉手	IW04-03	1325	支	1	18
304	X85767	生窗玉頂/底	IW04-04	605	支	2	36
305	X85767	生窗玉頂/底	IW04-05	605	支	2	36
401	X85834	玻璃夾角企	IW02-01	1251	支	2	36
402	X85834	玻璃夾角企/拉手	IW02-02	1251	支	1	18
403	X85834	玻璃夾角企/拉手	IW02-03	1251	支	1	18
404	X85834	玻璃夾角橫	IW02-01	480	支	4	72
501	X85768	玻璃線企	直口開料	1251	支	2	36
502	X85768	玻璃線企/拉手	IW02-04	1251	支	1	18
503	X85768	玻璃線企/拉手	IW02-05	1251	支	1	18
504	X85768	玻璃線橫	斜口開料	500	支	4	72
601	X85824	多鎖點拉巴	IW04-06	150	支	2	36
602	X85824	多鎖點拉巴	IW04-06	938	支	2	36
如下為生變樑玉料							
306	X85767	生窗玉企	IW04-07	290	支	2	36
307	X85767	生窗玉橫	IW04-07	1220	支	2	36
405	X85834	窗玻璃夾角企	IW02-06	165	支	2	36
406	X85834	窗玻璃夾角橫	IW02-06	1146	支	2	36
505	X85768	窗玻璃線企	斜口開料	185	支	2	36
506	X85768	窗玻璃線橫	直口開料	1146	支	2	36
701	X85785	生窗變樑玉扣企 (玉)	IW02-07	230	支	2	36
702	X85785	生窗變樑玉扣橫 (玉)	IW02-07	1160	支	2	36
801	X85786	生窗變樑玉扣企 (框)	IW02-08	230	支	2	36
802	X85786	生窗變樑玉扣橫 (框)	IW02-08	1160	支	2	36
901	15*13*1.6角	擋膠角企	IW02-09	270	支	2	36
902	15*13*1.6角	擋膠角橫	IW02-09	1200	支	2	36

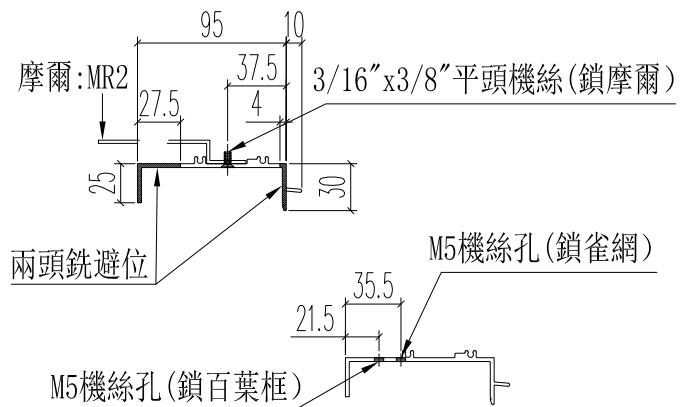
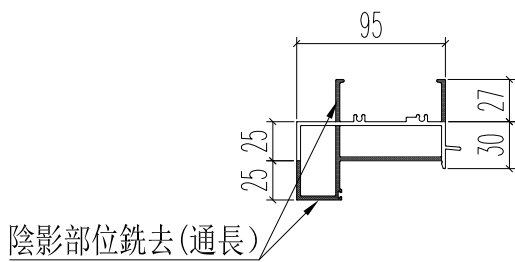
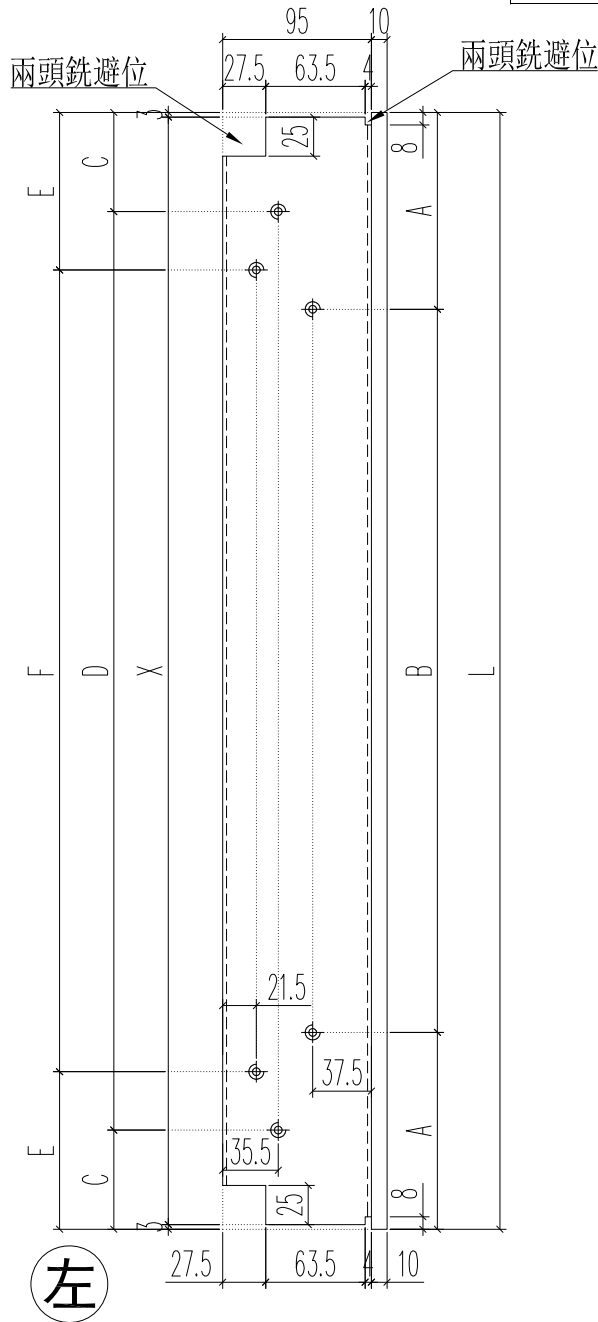
數量: 18	材料: 详见本图附表	表面处理: UCT806812XL-3	美特鋁質有限公司 MIDI Aluminium Fabricator Ltd.	工程名称: 亞皆老街 / IN-SITU WINDOW
制图: IVAN	日期: 2020.09.07	校核: WSH		Rev: -



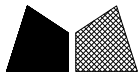
美特鋁質有限公司
MIDI Aluminium Fabricator Ltd.

窗號	L	數量(支)	X	A	B	C	D	E	F
W10/T3A	1222	18	1216	111	4x250c/c	86	3*350	131	3*320
W8/T2A#1	1262	18	1256	131	4x250c/c	106	3*350	151	3*320
W8/T3B#2	1237	18	1231	118.5	4x250c/c	93.5	3*350	138.5	3*320
W8/T1B#1	1262	18	1256	131	4x250c/c	106	3*350	151	3*320
W8/T2B#2	1262	18	1256	131	4x250c/c	106	3*350	151	3*320
合計:		90							

工程號 J852 地盤 亞皆老街



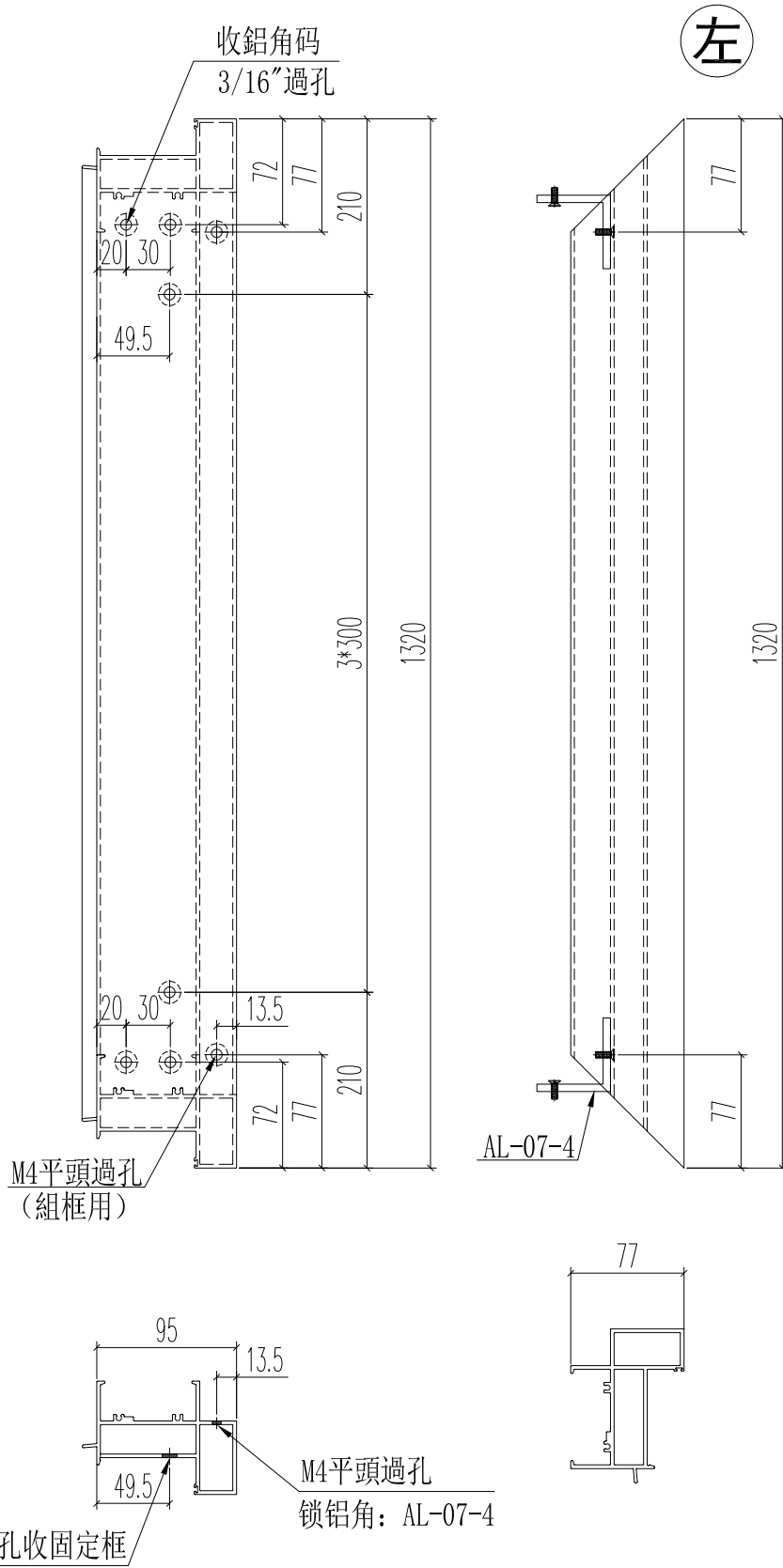
名稱	生窗頂框	制圖	Ivan	2020.09.08	修改			
材料	X85844	復核	WHS		日期			
顏色	UCT806812XL-3	批准			圖號	IW01-01		



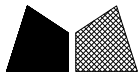
美特鋁質有限公司
MIDI Aluminium Fabricator Ltd.

窗號	L	數量 (支)	備註
W10/T1A	1320	18	

工程號	J852	地盤	亞皆老街
-----	------	----	------



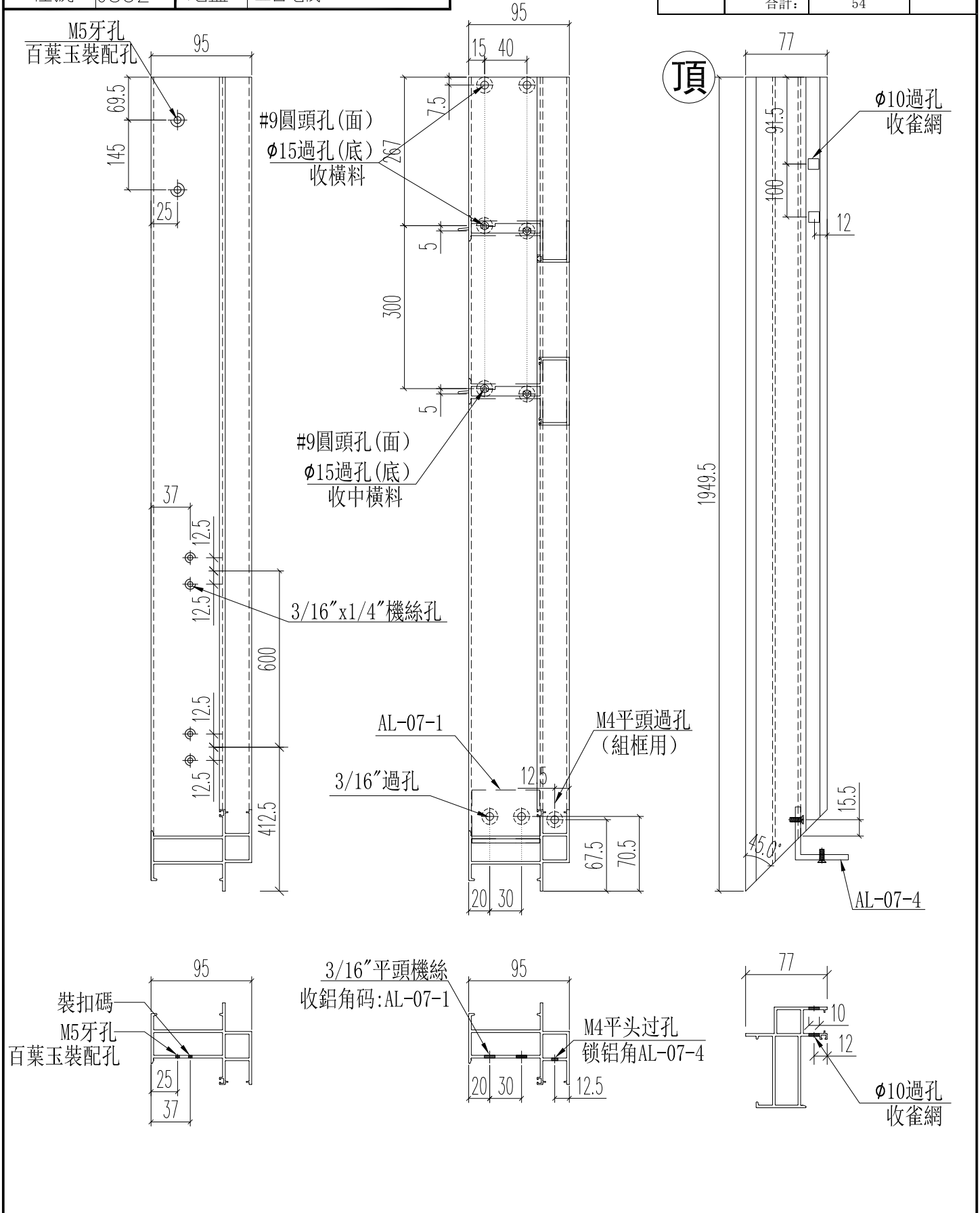
名稱	生窗頂框	制圖	Ivan	2020.09.08	修改		
材料	X85844	復核	WHS		日期		
顏色	UCT806812XL-3	批准			圖號	IW01-01a	



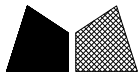
美特鋁質 有限公司
MIDI Aluminium Fabricator Ltd.

工程號 J852 地盤 亞皆老街

窗號	尺寸 (MM)	數量 (支)	備註
W10/T3A	1949.5	18	
W8/T2A#1	1949.5	18	
W8/T1B#1	1949.5	18	
	合計:	54	



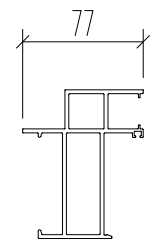
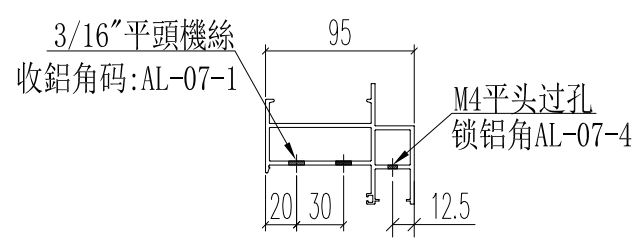
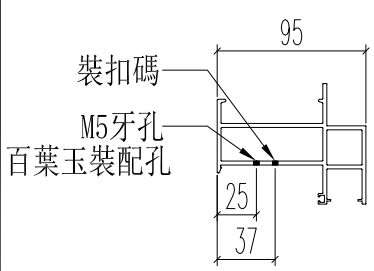
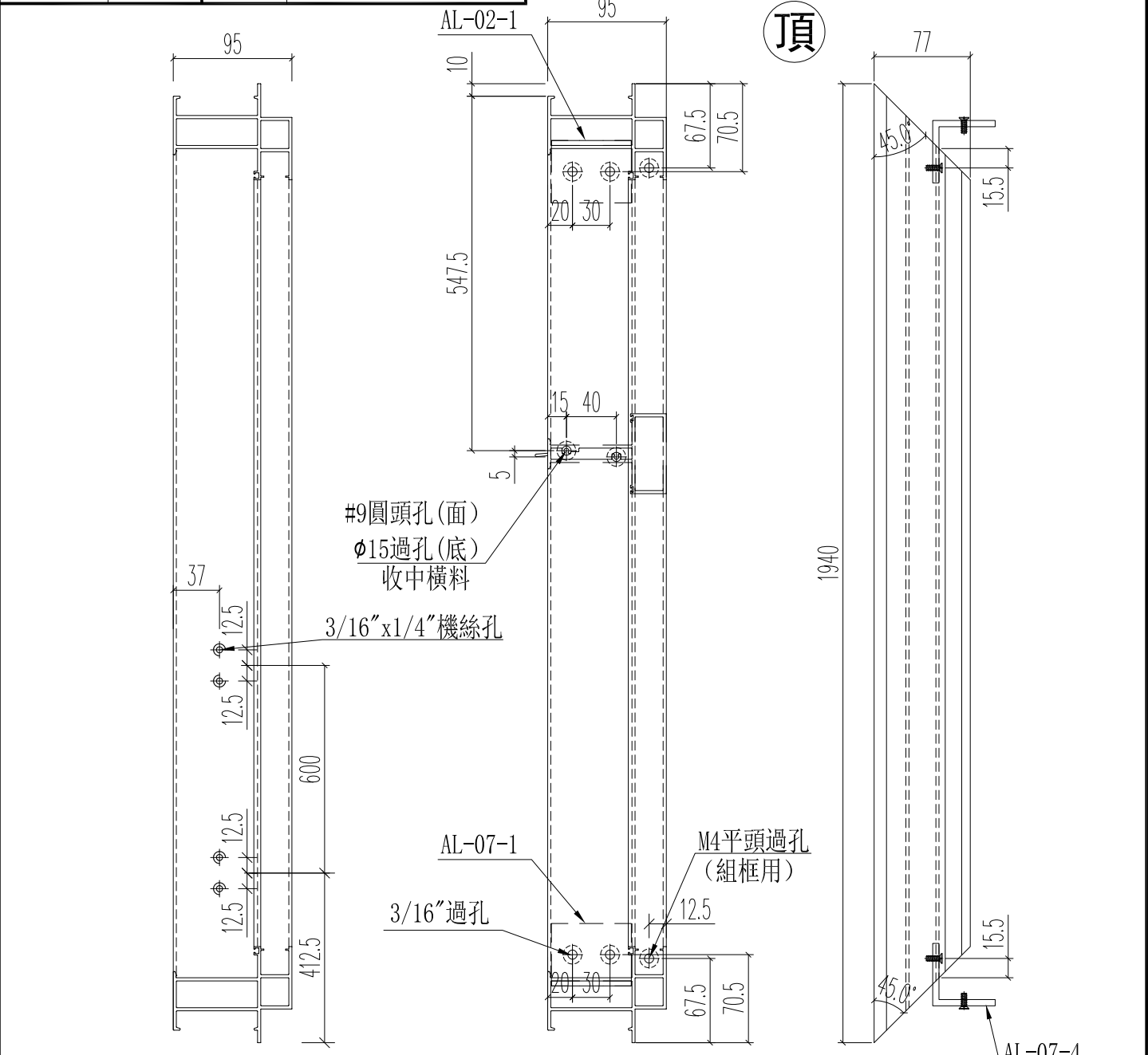
名稱	生窗左邊框 (室外看)	制圖	Ivan	2020.09.08	修改		
材料	X85842	復核	WHS		日期		
顏色	UCT806812XL-3	批准			圖號	IW01-02L	



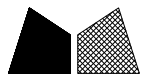
美特鋁質 有限公司
MIDI Aluminium Fabricator Ltd.

窗號	尺寸 (MM)	數量 (支)	備註
W10/T1A	1940	18	

工程號	J852	地盤	亞皆老街
-----	------	----	------



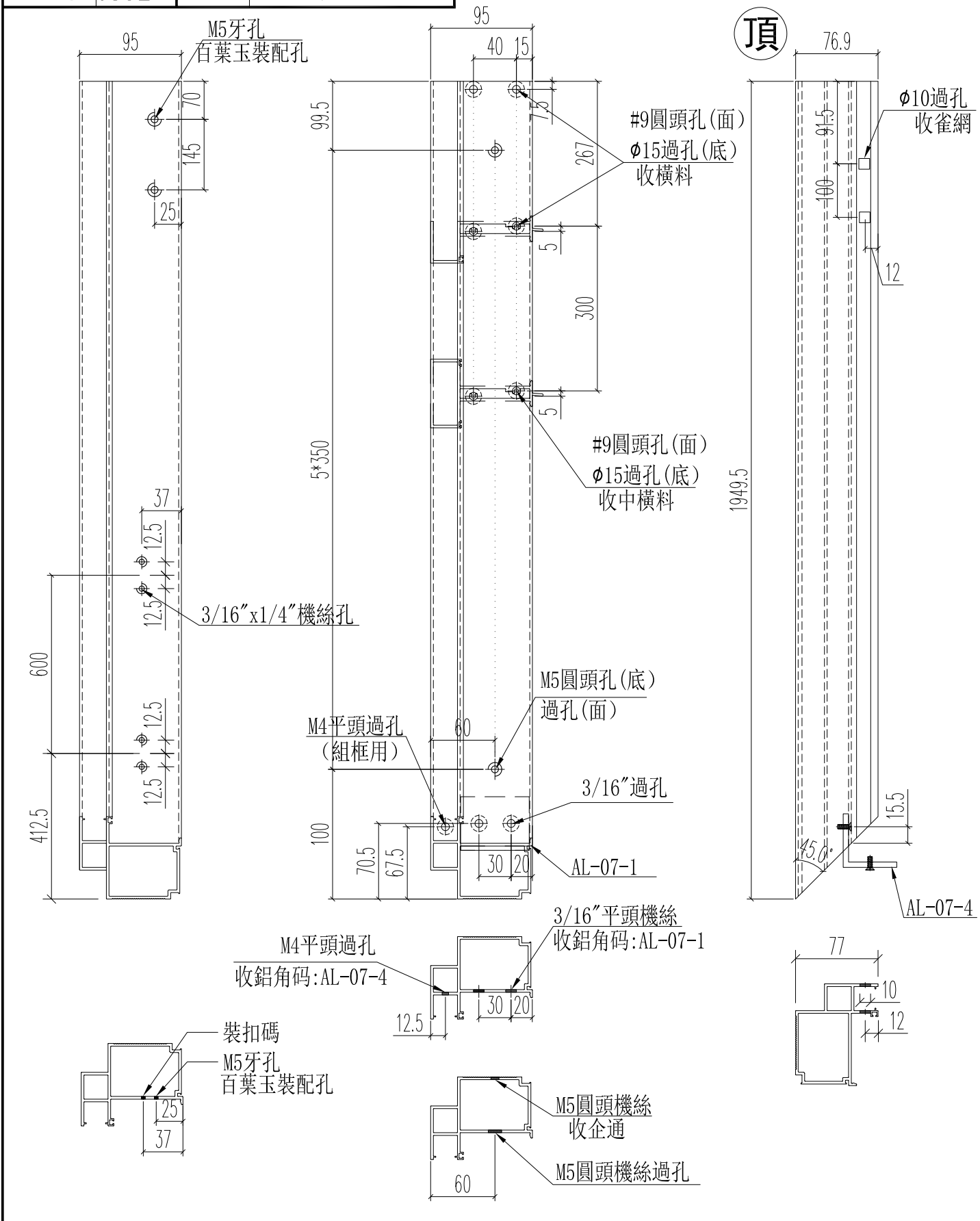
名稱	生窗左邊框 (室外看)	制圖	Ivan	2020.09.08	修改		
材料	X85842	復核	WHS		日期		
顏色	UCT806812XL-3	批准			圖號	IW01-02L1	



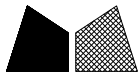
美特鋁質 有限公司
MIDI Aluminium Fabricator Ltd.

窗號	尺寸 (MM)	數量 (支)	備註
W8/T3B#2	1949.5	18	
W8/T2B#2	1949.5	18	
合計:		36	

工程號 J852 地盤 亞皆老街



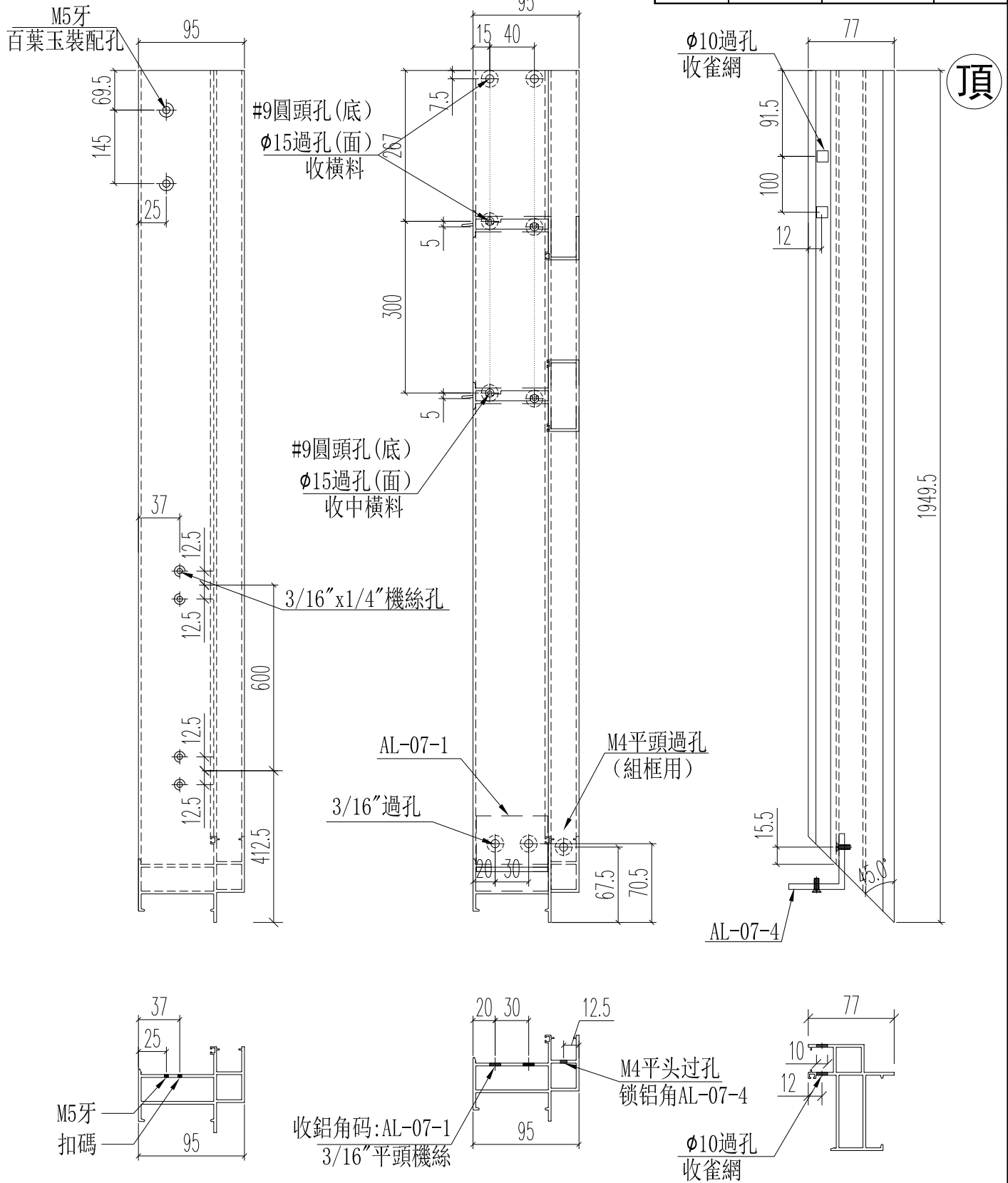
名稱	生窗左邊框(室外看)	制圖	Ivan	2020.09.08	修改		
材料	X85760	復核	WHS		日期		
顏色	UCT806812XL-3	批准			圖號	IW01-02L2	



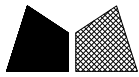
美特鋁質 有限公司
MIDI Aluminium Fabricator Ltd.

工程號 J852 地盤 亞皆老街

窗號	尺寸 (MM)	數量 (支)	備註
W10/T3A	1949.5	18	
W8/T3B#2	1949.5	18	
W8/T2B#2	1949.5	18	
	合計:	54	



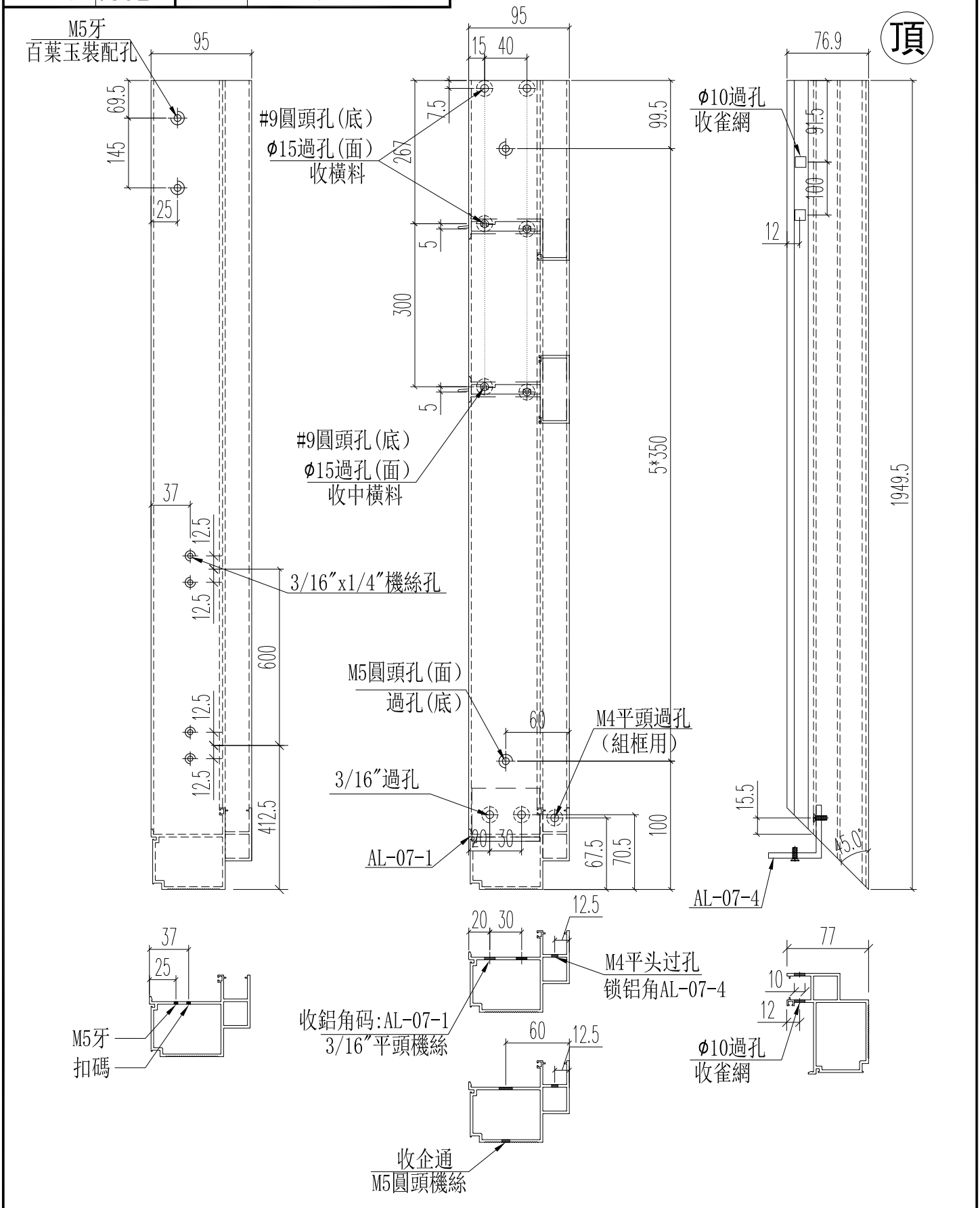
名稱	生窗右邊框(室外看)	制圖	Ivan	2020.09.08	修改		
材料	X85842	復核	WHS		日期		
顏色	UCT806812XL-3	批准			圖號	IW01-02R	



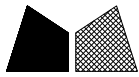
美特鋁質 有限公司
MIDI Aluminium Fabricator Ltd.

工程號 J852 地盤 亞皆老街

窗號	尺寸 (MM)	數量 (支)	備註
W8/T2A#1	1949.5	18	
W8/T1B#1	1949.5	18	
合計:		36	



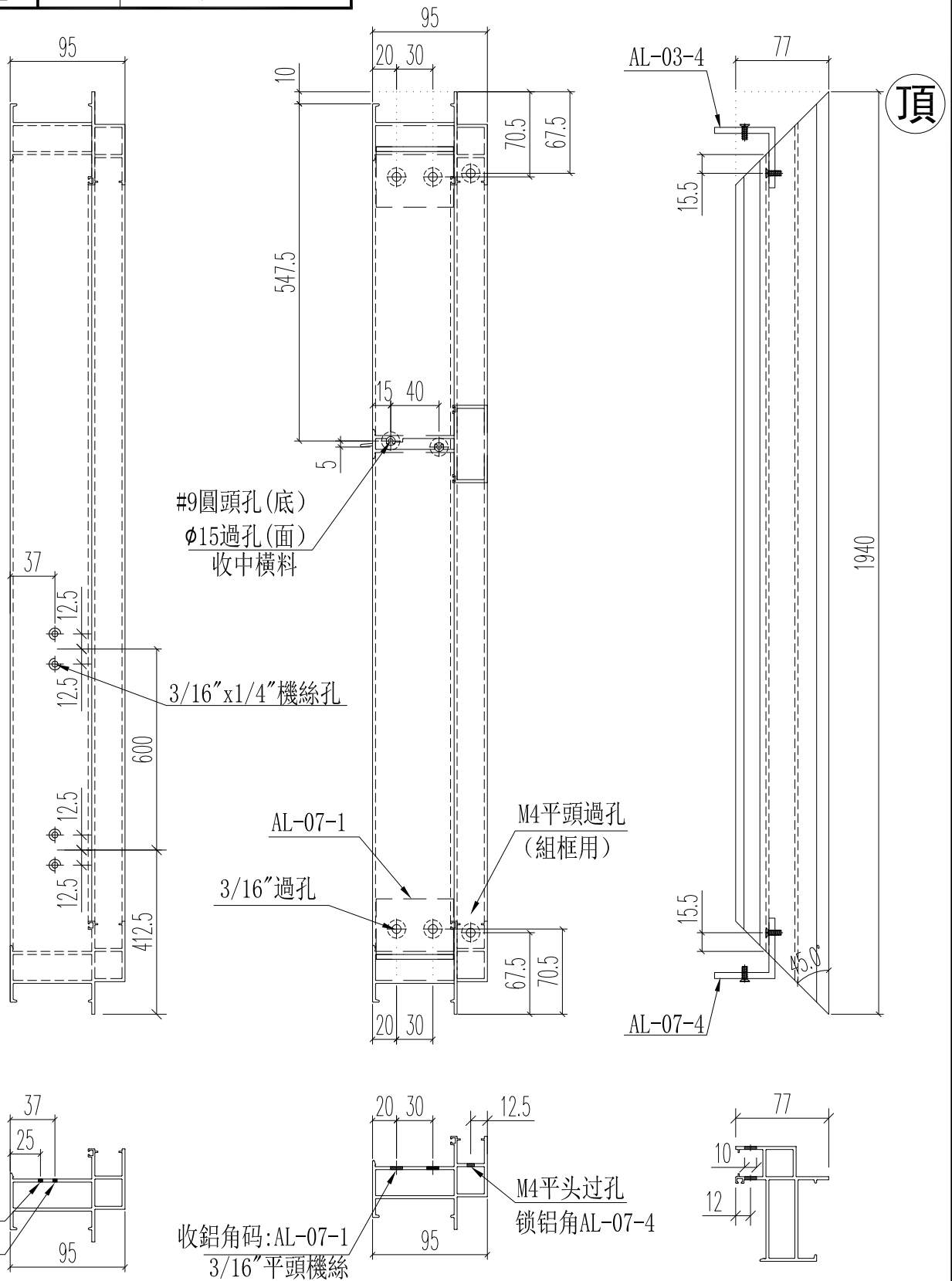
名稱	生窗右邊框(室外看)	制圖	Ivan	2020.09.08	修改		
材料	X85760	復核	WHS		日期		
顏色	UCT806812XL-3	批准			圖號	IW01-02R1	



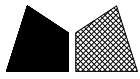
美特鋁質 有限公司
MIDI Aluminium Fabricator Ltd.

窗號	尺寸 (MM)	數量 (支)	備註
W10/T1A	1940	18	

工程號	J852	地盤	亞皆老街
-----	------	----	------



名稱	生窗右邊框(室外看)	制圖	Ivan	2020.09.08	修改		
材料	X85842	復核	WHS		日期		
顏色	UCT806812XL-3	批准			圖號	IW01-02R2	

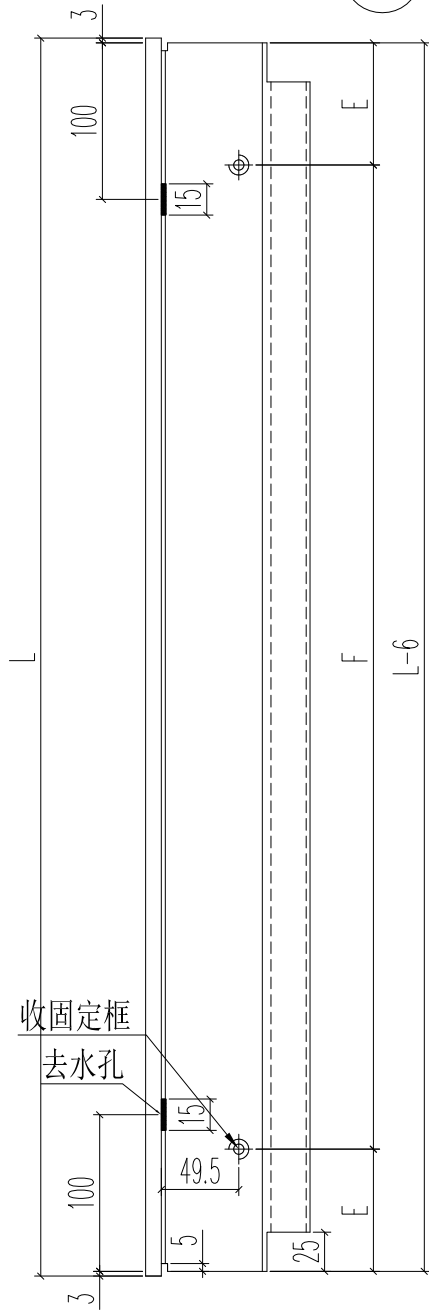


美特鋁質 有限公司
MIDI Aluminium Fabricator Ltd.

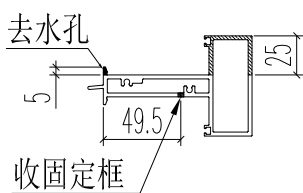
工程號 J852 地盤 亞皆老街

窗號	L	數量 (支)	A	B	C	D	E	F
W10/T3A	1222	18	83	3*350	128	3*320	158	3*300
W8/T2A#1	1262	18	103	3*350	148	3*320	178	3*300
W8/T3B#2	1237	18	90.5	3*350	135.5	3*320	165.5	3*300
W8/T1B#1	1262	18	103	3*350	148	3*320	178	3*300
W8/T2B#2	1262	18	103	3*350	148	3*320	178	3*300
合計:		90						

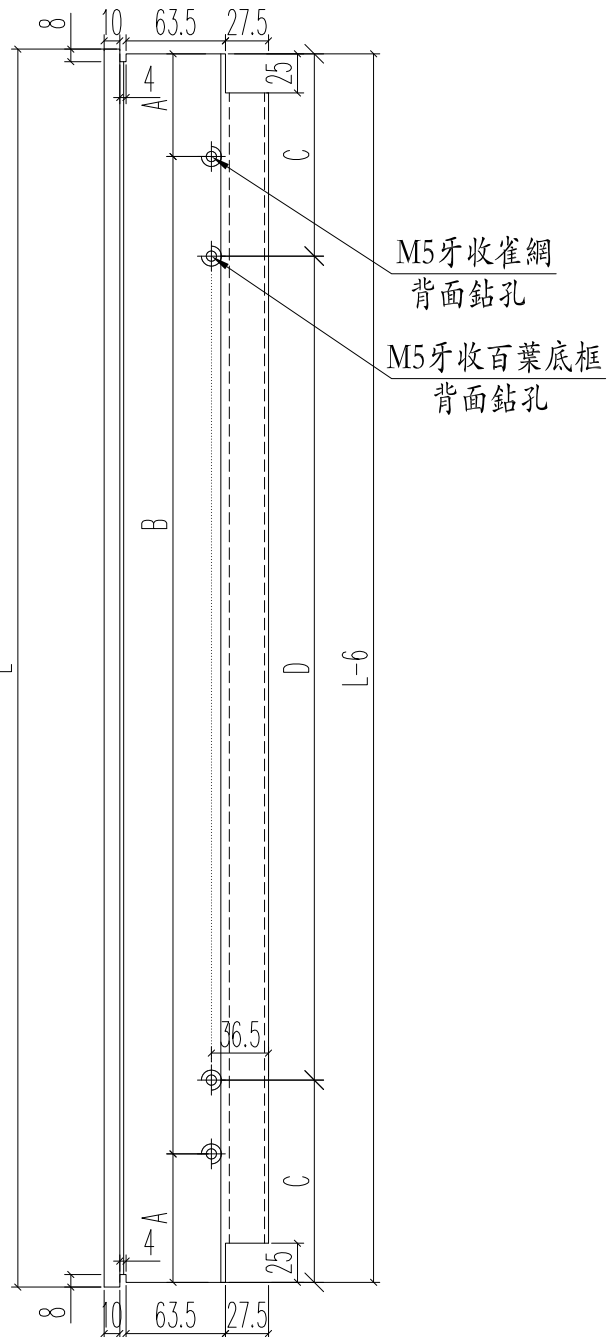
左



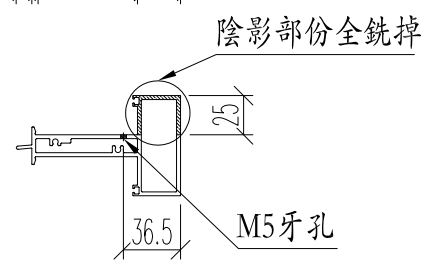
收固定框
去水孔



去水孔
收固定框



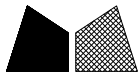
M5牙收雀網
背面鉗孔
M5牙收百葉底框
背面鉗孔



陰影部份全銑掉

M5牙孔

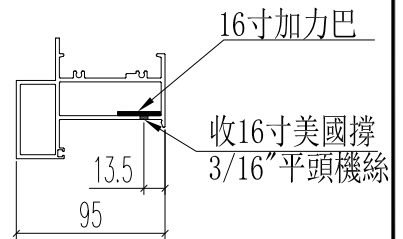
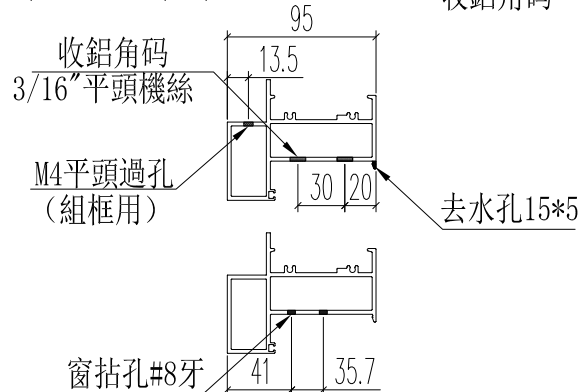
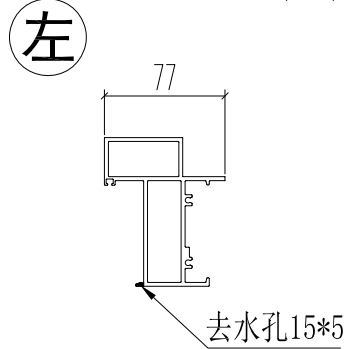
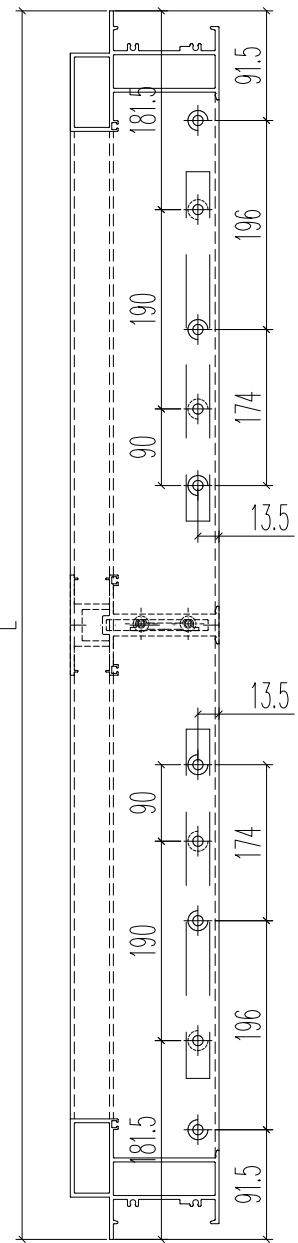
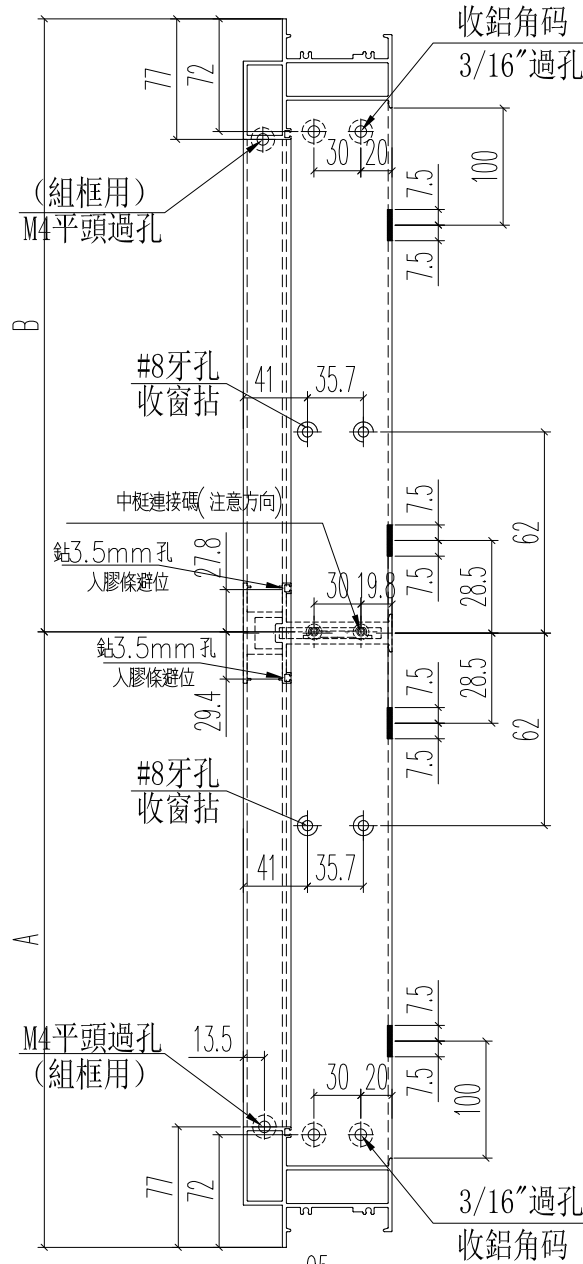
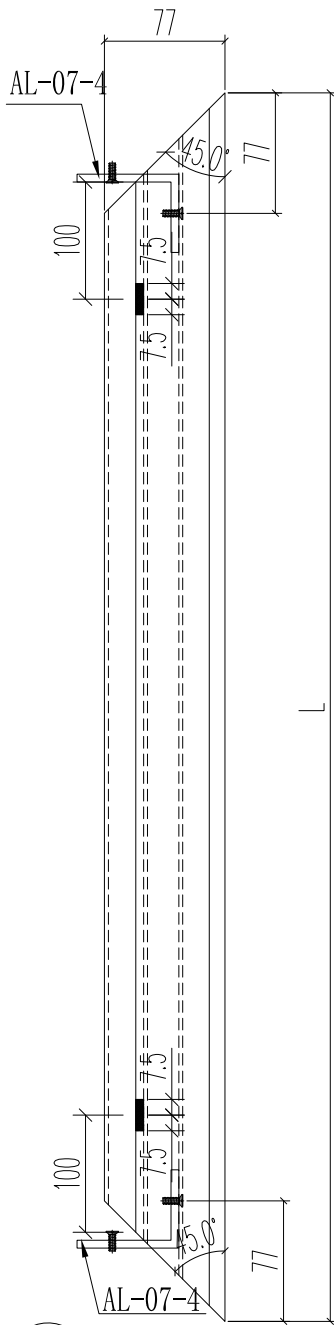
名稱	上生下梗窗中邊框	制圖	Ivan	2020.09.08	修改		
材料	X85775	復核	WHS		日期		
顏色	UCT806812XL-3	批准			圖號	IW01-03	



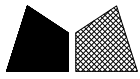
美特鋁質 有限公司
MIDI Aluminium Fabricator Ltd.

工程號 J852 地盤 亞皆老街

窗號	L	數量(支)	A	B
W10/T3A	1320	18	660.8	659.2
W8/T2A#1	1359	18	680.3	678.7
W10/T1A	1320	18	660.8	659.2
W8/T3B#2	1335	18	668.3	666.7
W8/T1B#1	1360	18	680.8	679.2
W8/T2B#2	1359	18	680.3	678.7
合計:		108		



名稱	生窗底框	制圖	Ivan	2020.09.08	修改		
材料	X85843	復核	WHS		日期		
顏色	UCT806812XL-3	批准			圖號	IW01-05	

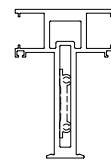
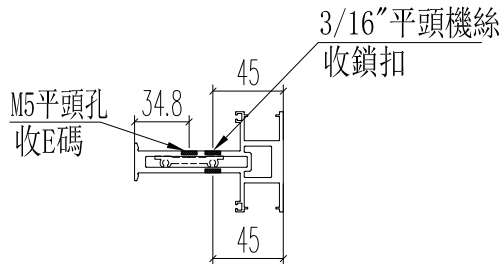
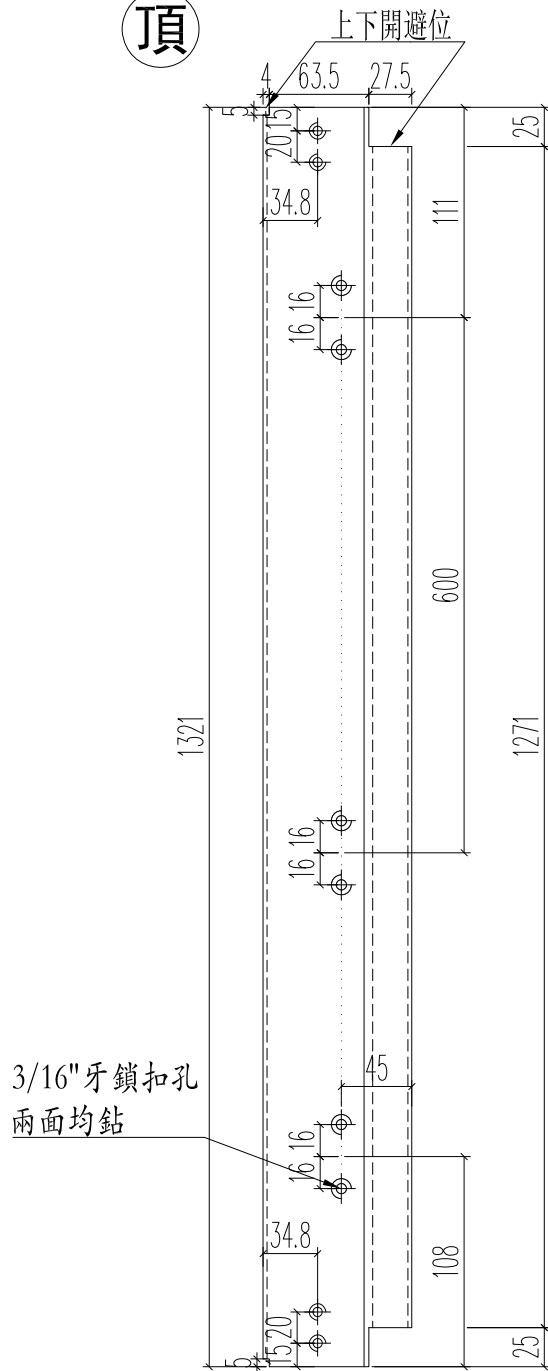


美特鋁質 有限公司
MIDI Aluminium Fabricator Ltd.

工程號 J852 地盤 亞皆老街

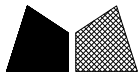
窗號	尺寸 (MM)	數量 (支)	備註
W10/T3A	1321	18	
W8/T2A#1	1321	18	
W10/T1A	1321	18	
W8/T3B#2	1321	18	
W8/T1B#1	1321	18	
W8/T2B#2	1321	18	
	合計:	108	

頂



注意E碼方向!

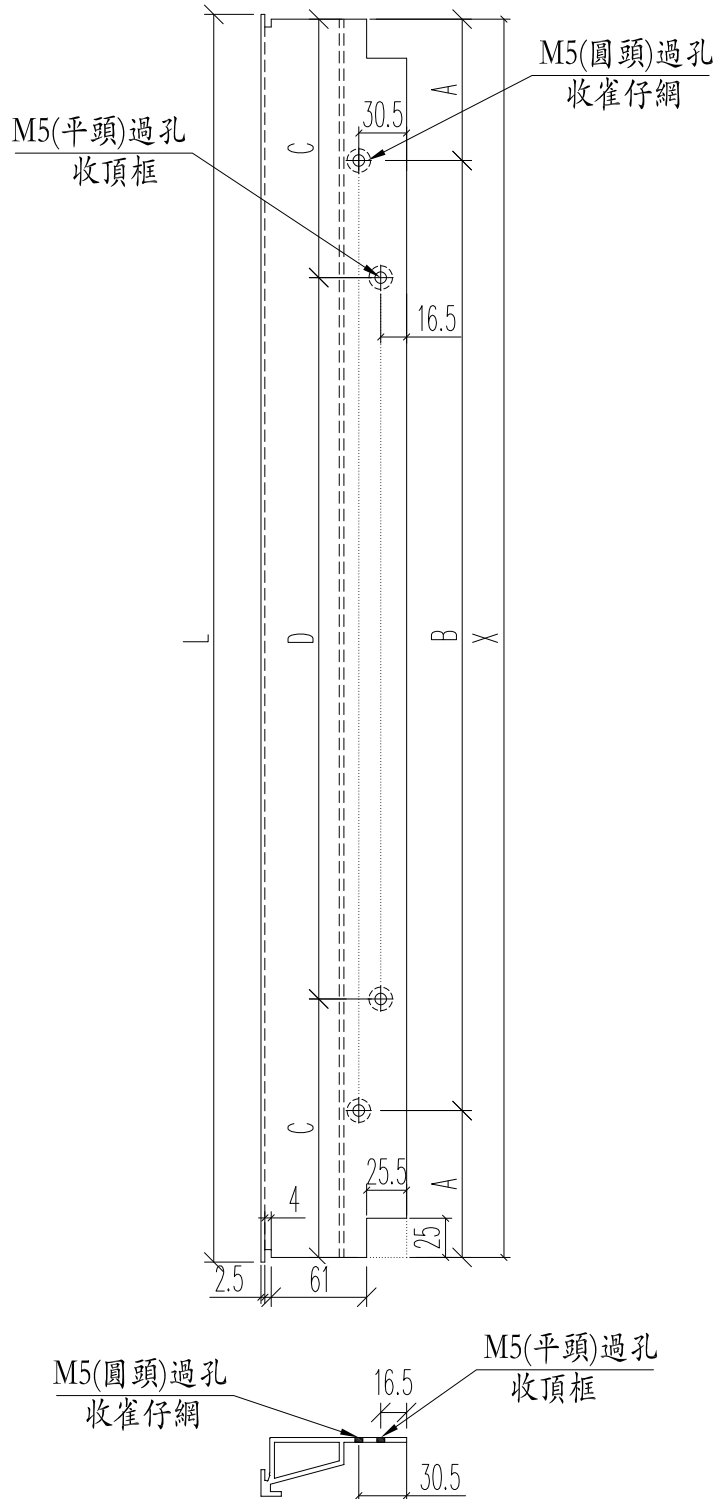
名稱	生窗中企框	制圖	Ivan	2020.09.08	修改		
材料	X85773	復核	WHS		日期		
顏色	UCT806812XL-3	批准			圖號	IW01-06	



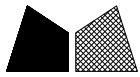
美特鋁質 有限公司
MIDI Aluminium Fabricator Ltd.

工程號 J852 地盤 亞皆老街

窗號	L尺寸 (mm)	數量 (支)	X	A	B	C	D
W10/T3A	1221	18	1215	82.5	3*350	127.5	3*320
W8/T2A#1	1261	18	1255	102.5	3*350	147.5	3*320
W8/T3B#2	1236	18	1230	90	3*350	135	3*320
W8/T1B#1	1261	18	1255	102.5	3*350	147.5	3*320
W8/T2B#2	1261	18	1255	102.5	3*350	147.5	3*320
合計:		90					



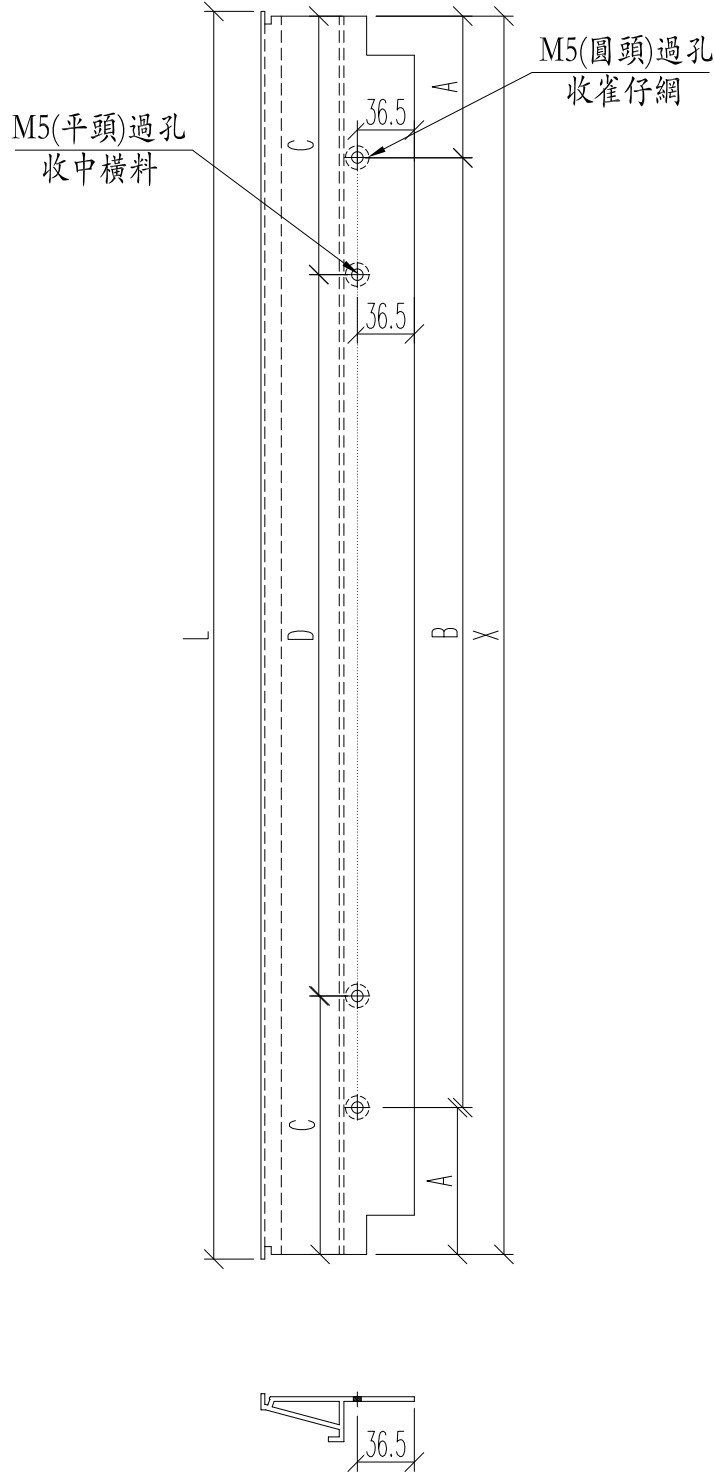
名稱	百葉框頂	制圖	Ivan	2020.09.08	修改		
材料	X85840	復核	WHS		日期		
顏色	UCT806812XL-3	批准			圖號	IW01-07	



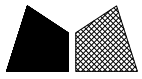
美特鋁質 有限公司
MIDI Aluminium Fabricator Ltd.

工程號 J852 地盤 亞皆老街

窗號	L尺寸 (mm)	數量 (支)	X	A	B	C	D
W10/T3A	1221	18	1215	82.5	3*350	127.5	3*320
W8/T2A#1	1261	18	1255	102.5	3*350	147.5	3*320
W8/T3B#2	1236	18	1230	90	3*350	135	3*320
W8/T1B#1	1261	18	1255	102.5	3*350	147.5	3*320
W8/T2B#2	1261	18	1255	102.5	3*350	147.5	3*320
合計:		90					



名稱	百葉框底	制圖	Ivan	2020.09.08	修改		
材料	X85839	復核	WHS		日期		
顏色	UCT806812XL-3	批准			圖號	IW01-08	

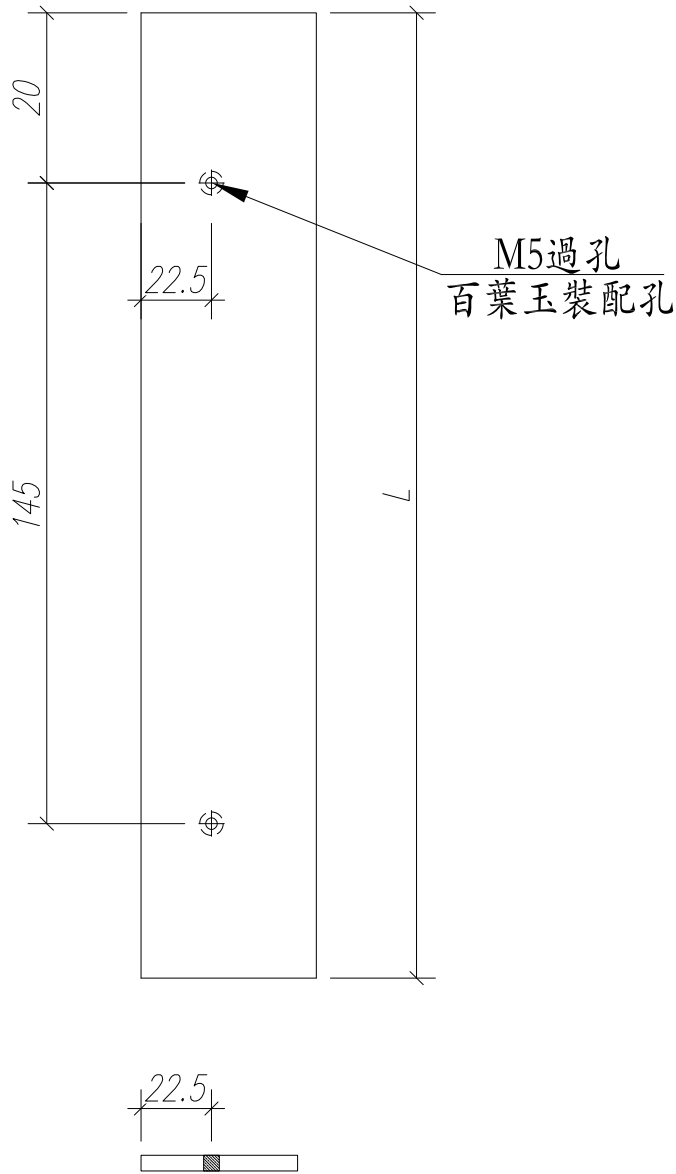


美特鋁質 有限公司
MIDI Aluminium Fabricator Ltd.

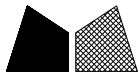
工程號	J852	地盤	亞皆老街
-----	------	----	------

窗號	L (mm)	數量 (支)
W10/T3A	180	36
W8/T2A#1	180	36
W8/T3B#2	180	36
W8/T1B#1	180	36
W8/T2B#2	180	36
	合計:	180

頂



名稱	百葉玉墊巴	制圖	Ivan	2020.09.09	修改		
材料	50*5mm巴	復核	WHS		日期		
顏色	光身	批准			圖號	IW01-09	

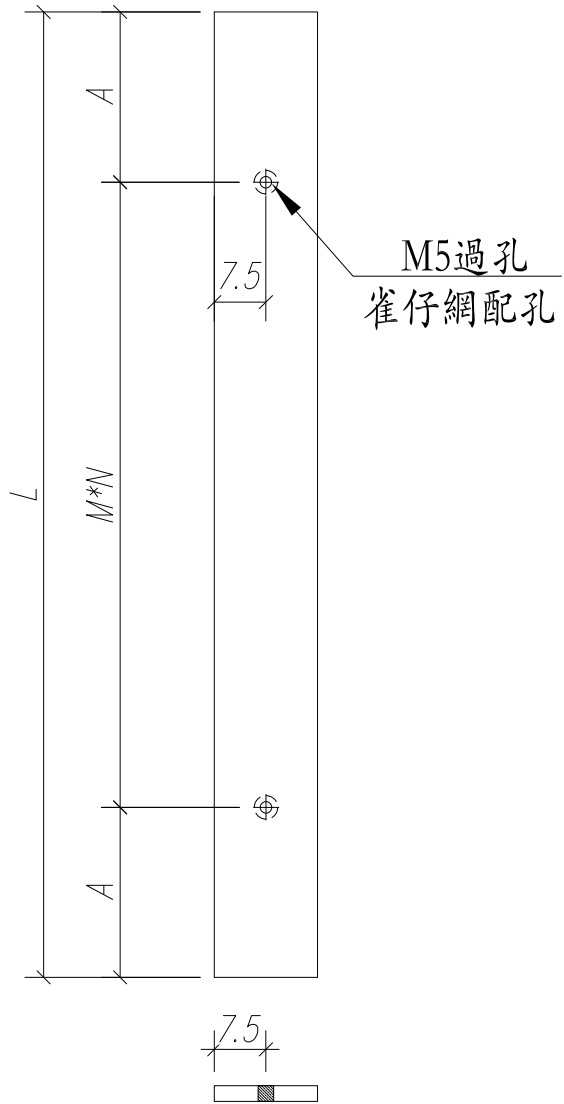
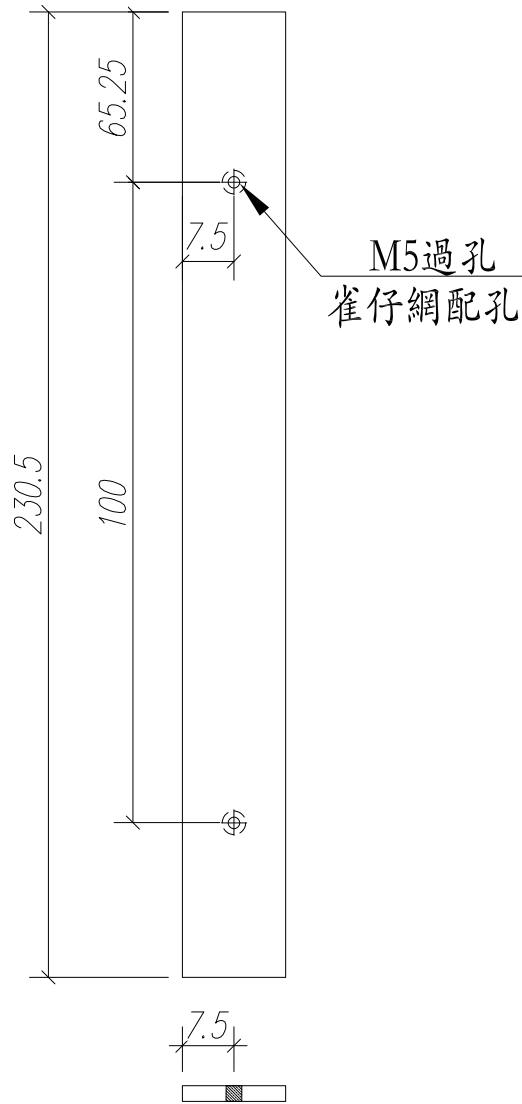


美特鋁質 有限公司
MIDI Aluminium Fabricator Ltd.

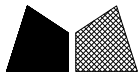
工程號 J852 地盤 亞皆老街

窗號	L尺寸 (mm)	數量 (支)	A	M	N
W10/T3A	230.5	36	0	0	0
W10/T3A	1197.5	36	73.75	350	3
W8/T2A#1	230.5	36	0	0	0
W8/T2A#1	1237.5	36	93.75	350	3
W8/T2A#2	230.5	36	0	0	0
W8/T2A#2	153	36	26.5	100	1
W8/T3B#2	230.5	36	0	0	0
W8/T3B#2	1212.5	36	81.25	350	3
W8/T3B#1	230.5	36	0	0	0
W8/T3B#1	262	36	31	100	2
W8/T1B#1	230.5	36	0	0	0
W8/T1B#1	1237.5	36	93.75	350	3
W8/T1B#2	230.5	36	0	0	0
W8/T1B#2	359	36	29.5	100	3
W8/T2B#2	230.5	36	0	0	0
W8/T2B#2	1237.5	36	93.75	350	3
W8/T2B#1	230.5	36	0	0	0
W8/T2B#1	265	36	32.5	100	2
合計:		576			

頂



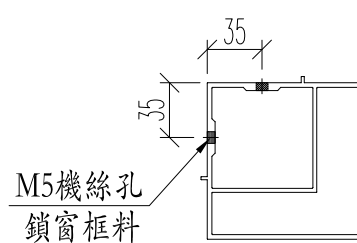
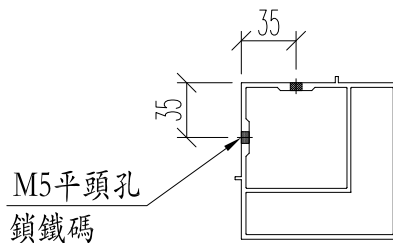
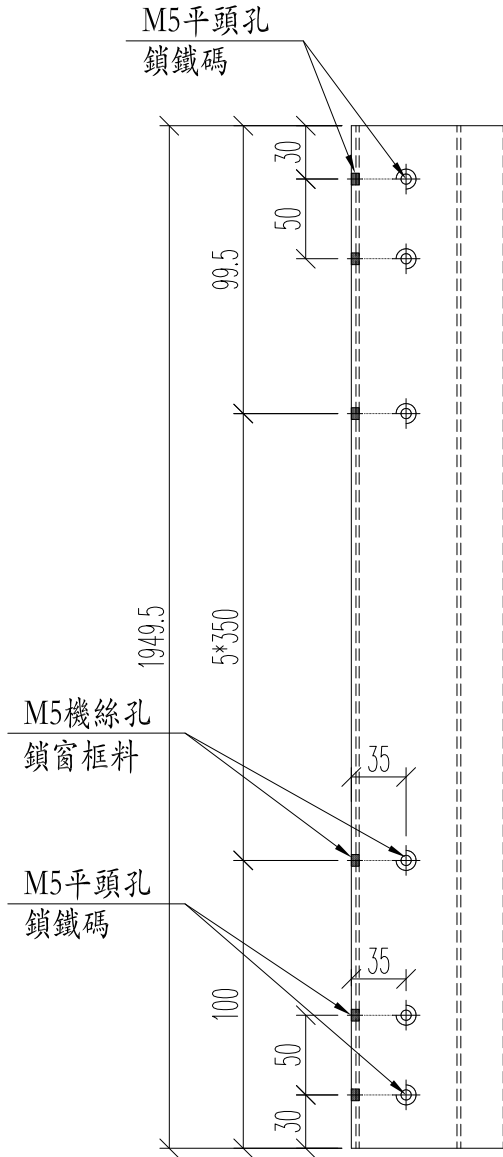
名稱	雀仔網壓巴	制圖	Ivan	2020.07.13	修改		
材料	15*1.6MM巴	復核	WHS		日期		
顏色	UCT806812XL-3	批准			圖號	IW01-10	



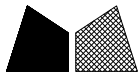
美特鋁質 有限公司
MIDI Aluminium Fabricator Ltd.

工程號	J852	地盤	亞皆老街
-----	------	----	------

窗號	L尺寸 (mm)	數量 (支)	備註
W8/T2A#1	1944.5	18	
W8/T3B#2	1944.5	18	
W8/T1B#1	1944.5	18	
W8/T2B#2	1944.5	18	
	合計:	72	



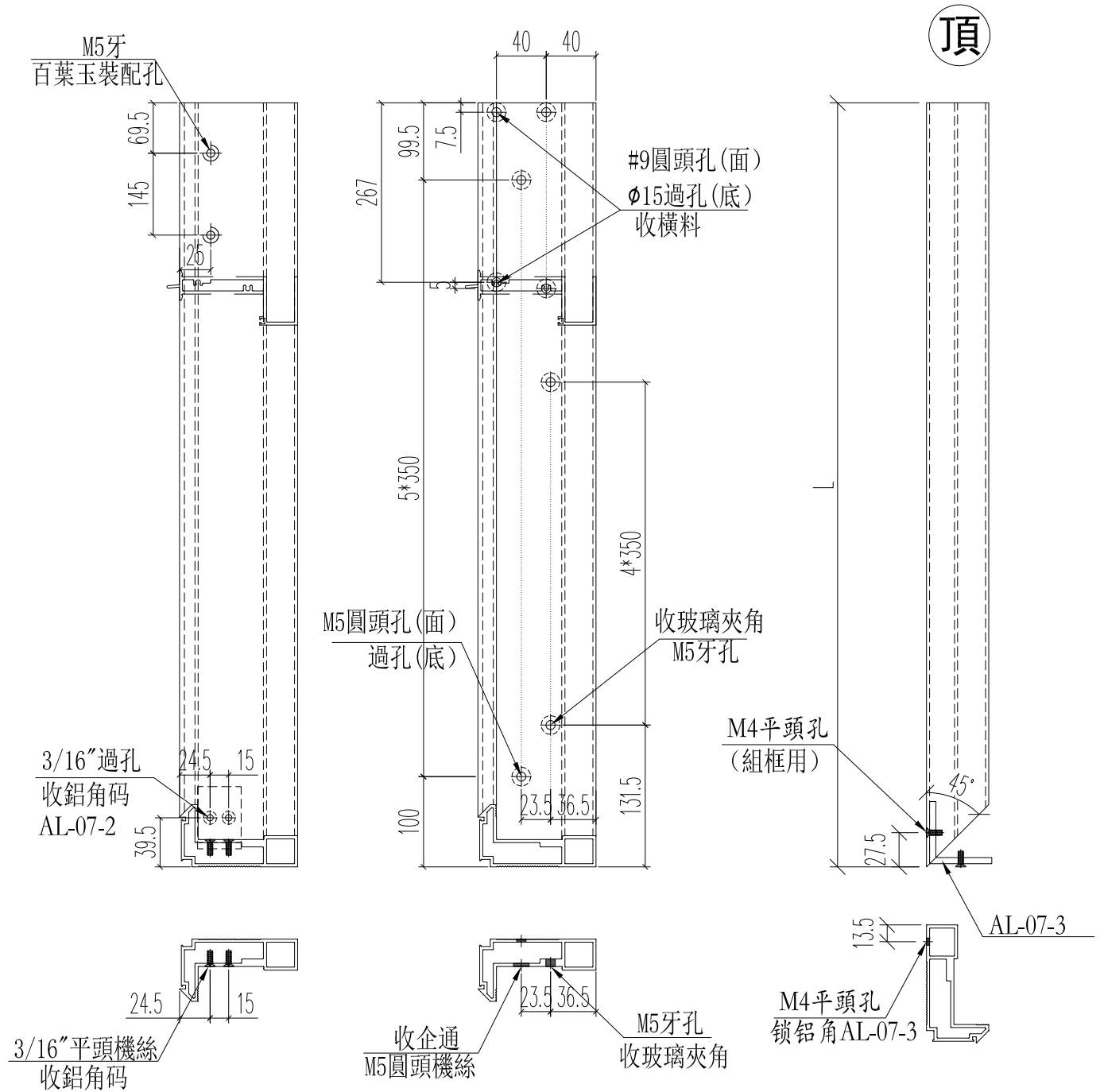
名稱	生窗轉角中企通	制圖	Ivan	2020.09.08	修改		
材料	X85770	復核	WHS		日期		
顏色	UCT806812XL-3	批准			圖號	IW01-11	



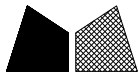
美特鋁質 有限公司
MIDI Aluminium Fabricator Ltd.

工程號 J852 地盤 亞皆老街

窗號	尺寸 (MM)	數量 (支)	備註
W8/T2A #2	1949.5	18	
W8/T1B #2	1949.5	18	
合計:		36	



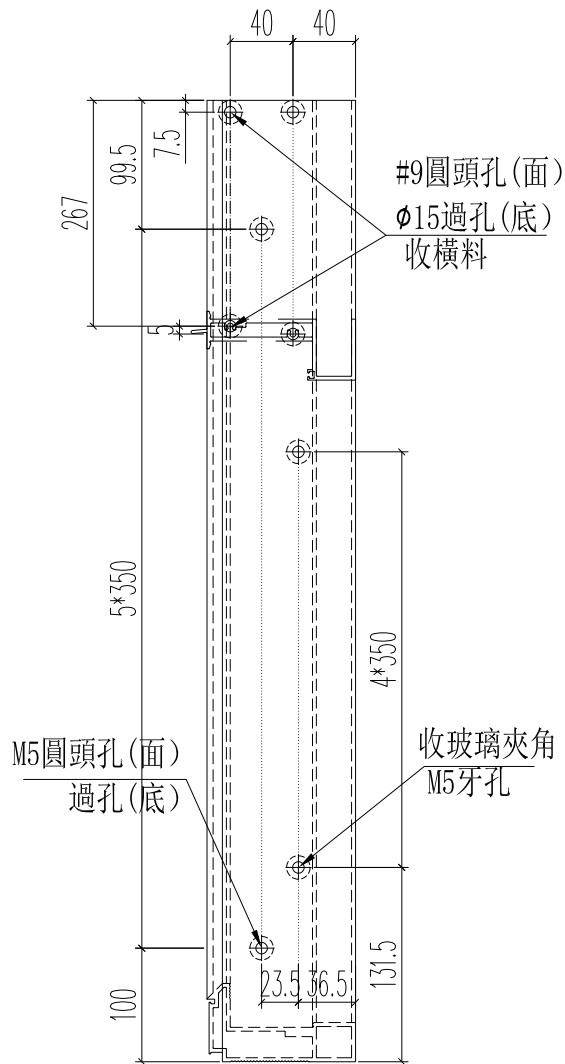
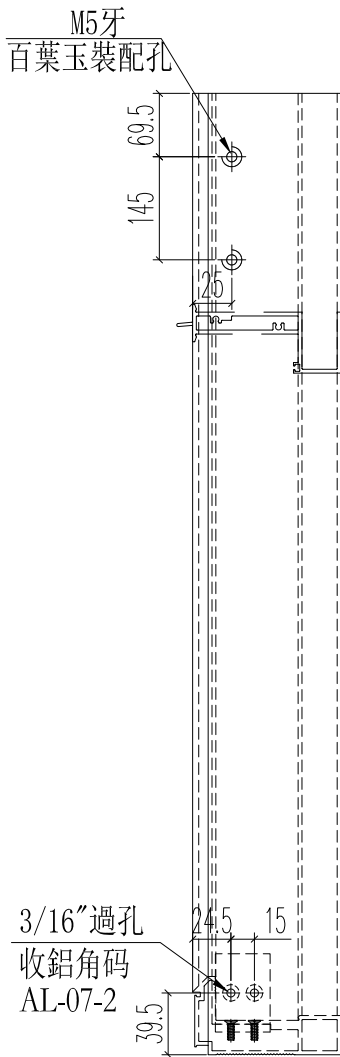
名稱	生窗左邊框(室外看)	制圖	Ivan	2020.09.08	修改		
材料	X85769	復核	WHS		日期		
顏色	UCT806812XL-3	批准			圖號	IW01-12	



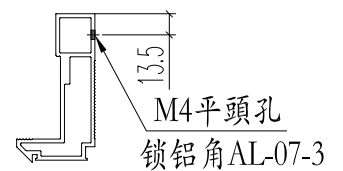
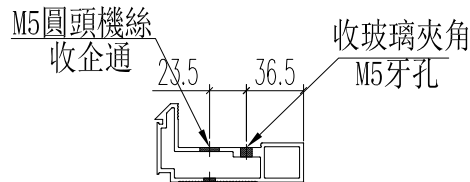
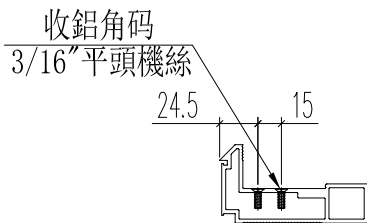
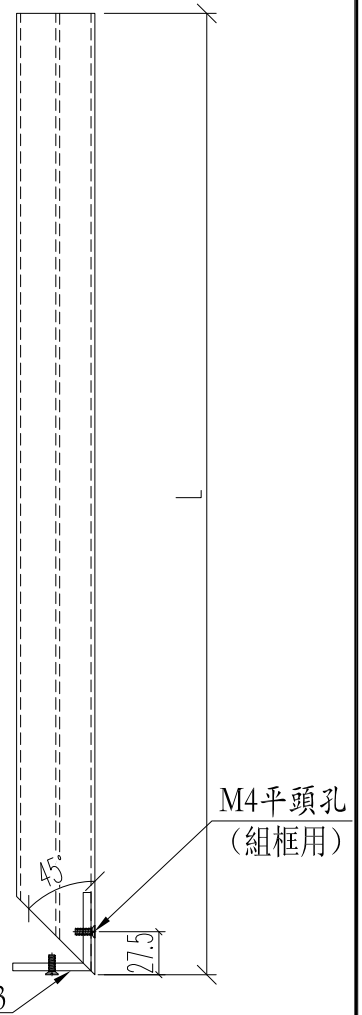
美特鋁質 有限公司
MIDI Aluminium Fabricator Ltd.

工程號 J852 地盤 亞皆老街

窗號	尺寸 (MM)	數量 (支)	備註
W8/T3B #1	1949.5	18	
W8/T2B #1	1949.5	18	
	合計:	36	



頂



名稱	生窗右邊框(室外看)	制圖	Ivan	2020.09.08	修改		
材料	X85769	復核	WHS		日期		
顏色	UCT806812XL-3	批准			圖號	IW01-12a	

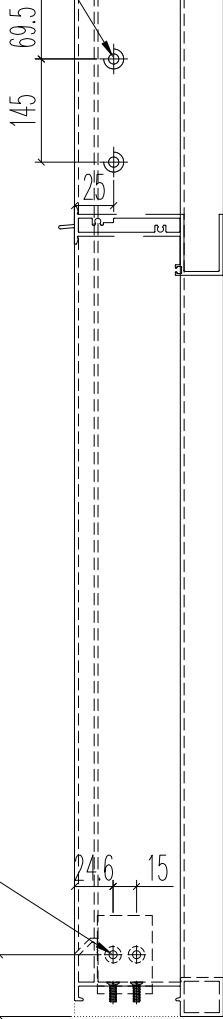


美特鋁質 有限公司
MIDI Aluminium Fabricator Ltd.

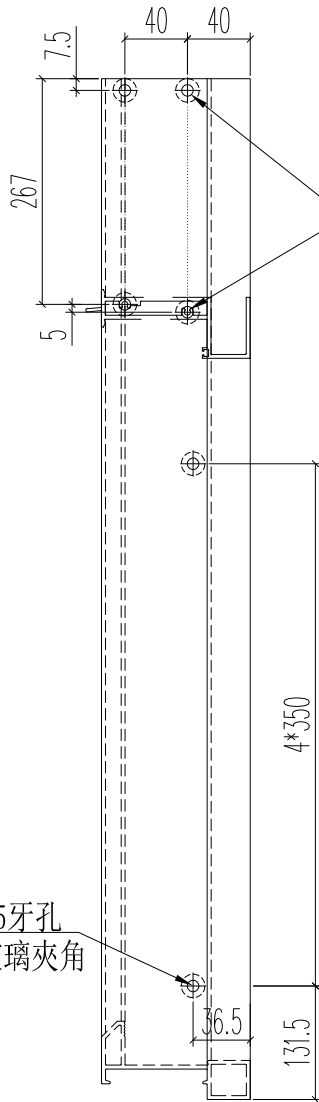
工程號 J852 地盤 亞皆老街

窗號	尺寸 (MM)	數量 (支)	備註
W8/T2A #2	1949.5	18	
W8/T1B #2	1949.5	18	
合計:		36	

M5牙
百葉玉裝配孔

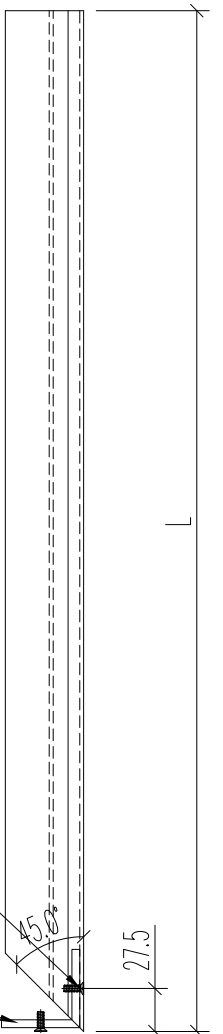


3/16"過孔
收鋁角碼
AL-07-2



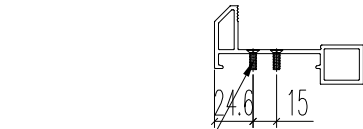
M5牙孔
收玻璃夾角

頂

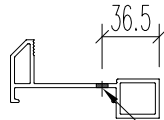


M4平頭孔
(組框用)

AL-07-3

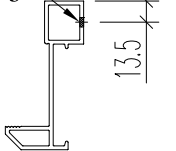


3/16"平頭機絲
收鋁角碼



M5牙孔
收玻璃夾角

M4平頭孔
鎖鋁角AL-07-3



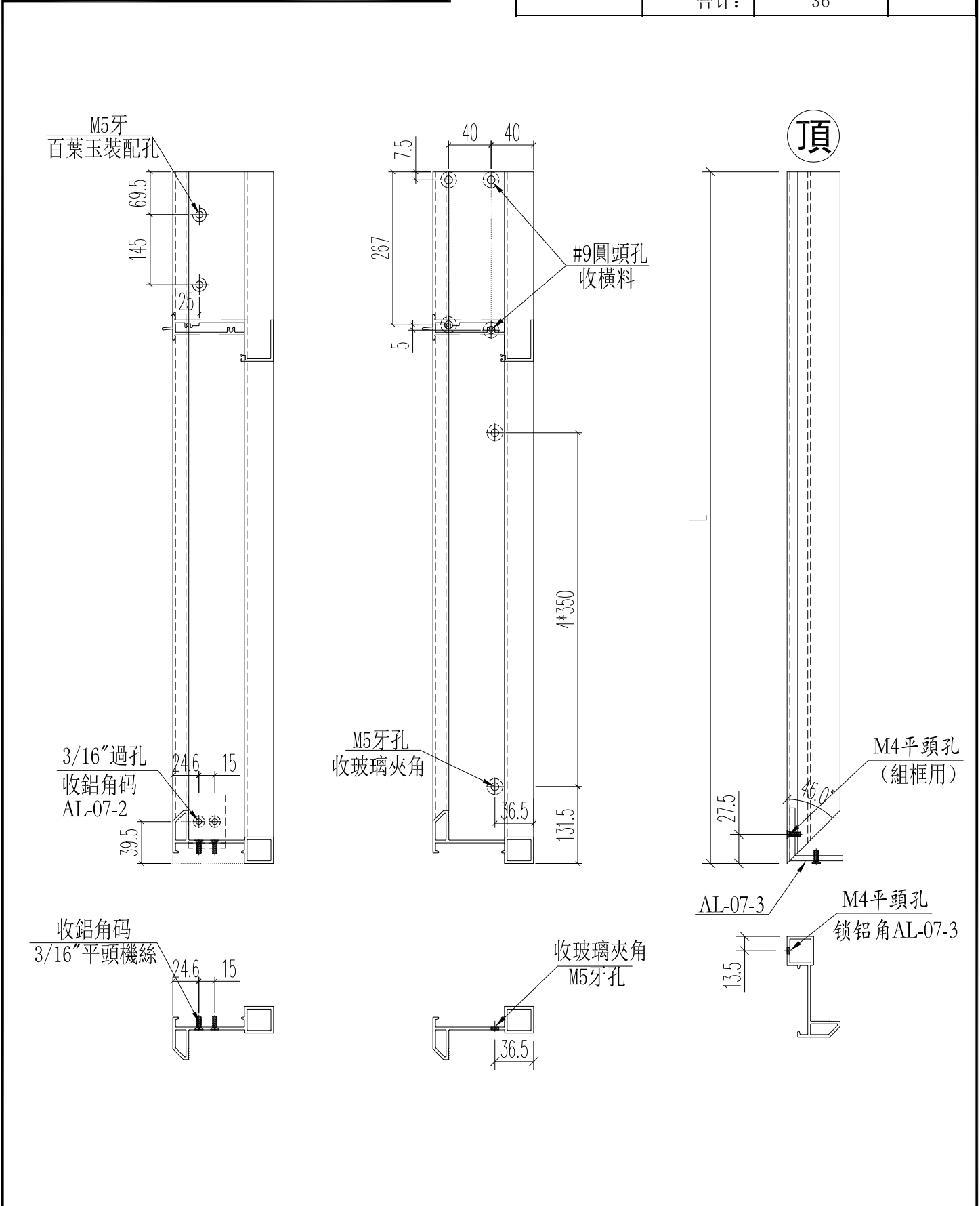
名稱	生窗左邊框(室外看)	制圖	Ivan	2020.09.08	修改		
材料	X85845	復核	WHS		日期		
顏色	UCT806812XL-3	批准			圖號	IW01-13	



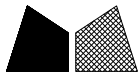
美特鋁質 有限公司
MIDI Aluminium Fabricator Ltd.

工程號	J852	地盤	亞皆老街
-----	------	----	------

窗號	尺寸 (MM)	數量 (支)	備註
W8/T3B #1	1949.5	18	
W8/T2B #1	1949.5	18	
	合計:	36	



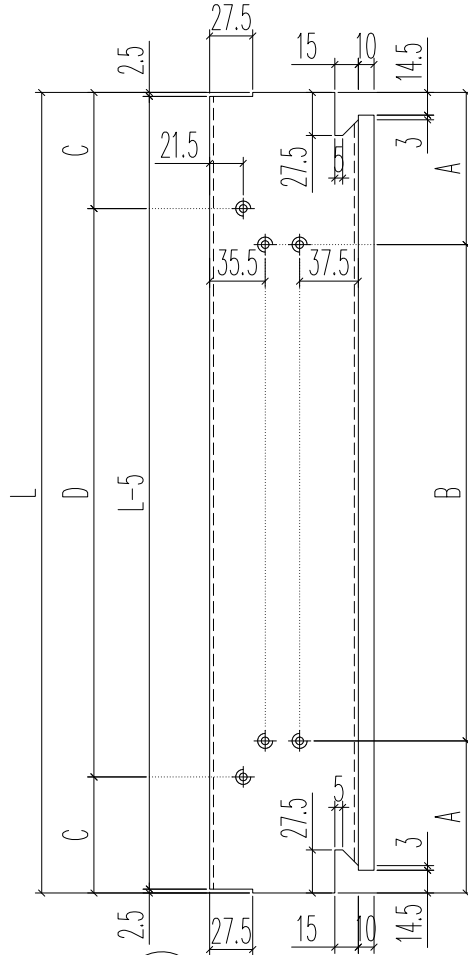
名稱	生窗左邊框(室外看)	制圖	Ivan	2020.09.08	修改		
材料	X85845	復核	WHS		日期		
顏色	UCT806812XL-3	批准			圖號	IW01-13a	



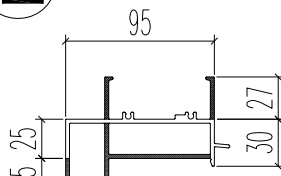
美特鋁質有限公司
MIDI Aluminium Fabricator Ltd.

工程號 J852 地盤 亞皆老街

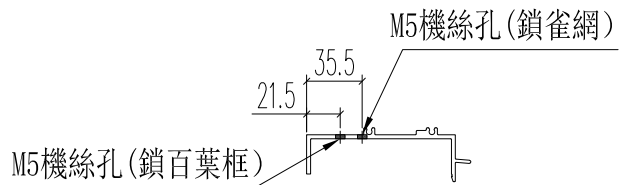
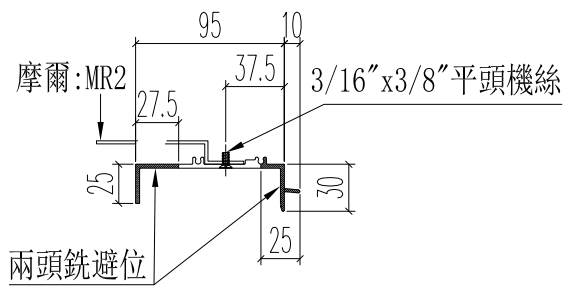
窗號	L	數量(支)	X	A	B	C	D
W8/T2A #2	160	18	155	30	100	40	80
W8/T3B #1	269	18	264	34.5	200	54.5	160
W8/T1B #2	366	18	361	33	300	63	240
W8/T2B #1	272	18	267	36	200	56	160
合計:		72					



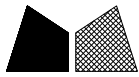
左



陰影部位銑去(通長)



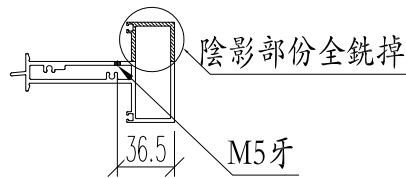
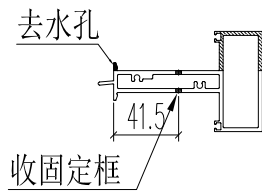
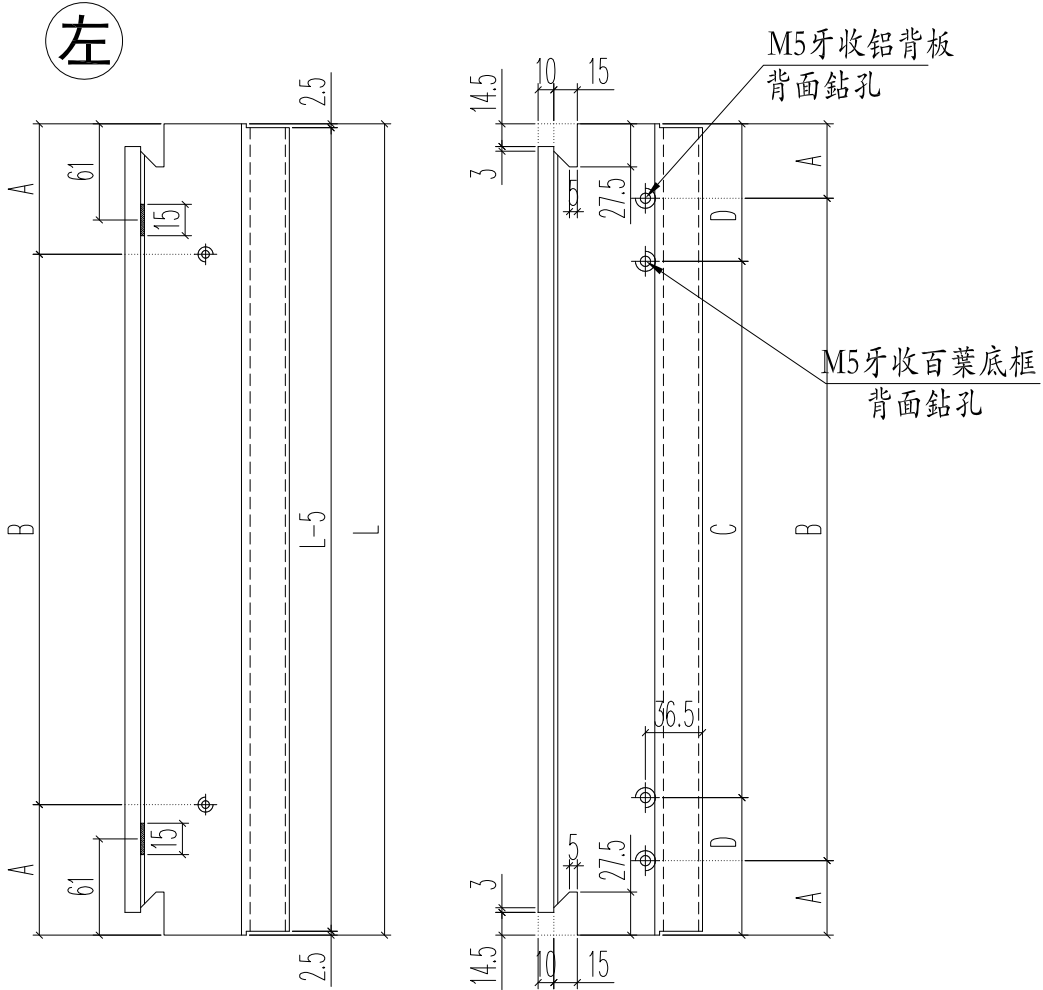
名稱	生窗頂框	制圖	Ivan	2020.09.08	修改		
材料	X85844	復核	WHS		日期		
顏色	UCT806812XL-3	批准			圖號	IW01-14	



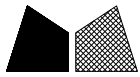
美特鋁質 有限公司
MIDI Aluminium Fabricator Ltd.

工程號 J852 | 地盤 亞皆老街

窗號	L	數量 (支)	A	B	C	D
W8/T2A #2	160	18	30	100	40	80
W8/T3B #1	269	18	34.5	200	54.5	160
W8/T1B #2	366	18	33	300	63	240
W8/T2B #1	272	18	36	200	56	160
合計:		72				



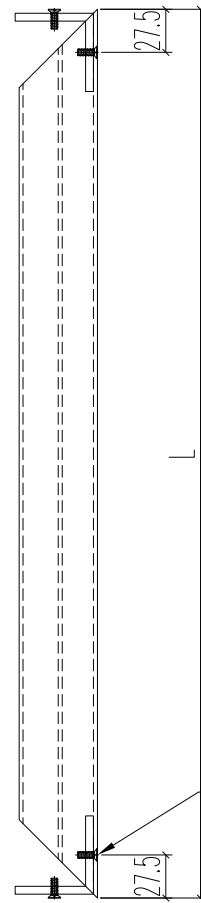
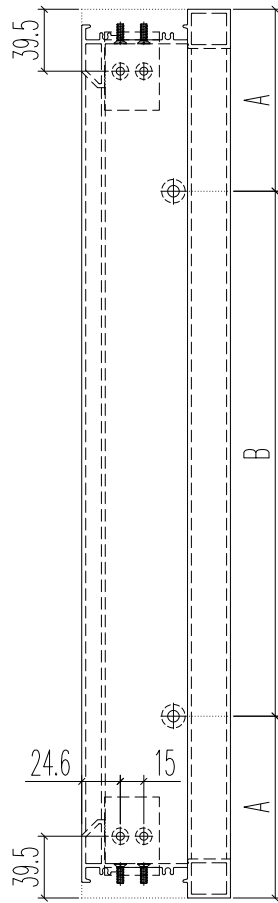
名稱	上生下梗窗中邊框	制圖	Ivan	2020.09.08	修改		
材料	X85775	復核	WHS		日期		
顏色	UCT806812XL-3	批准			圖號	IW01-15	



美特鋁質 有限公司
MIDI Aluminium Fabricator Ltd.

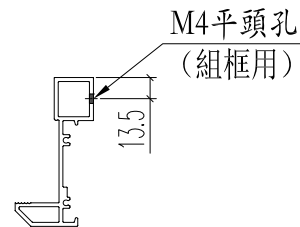
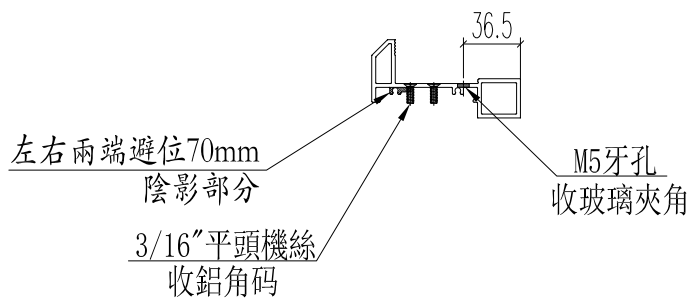
工程號 J852 地盤 亞皆老街

窗號	L	數量 (支)	A	B
W8/T2A #2	204	18	52	100
W8/T3B #1	313	18	56.5	200
W8/T1B #2	410	18	55	300
W8/T2B #1	316	18	58	200
合計:		72		

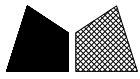


M4平頭孔(組框用)
收鋁角: AL-07-03

左



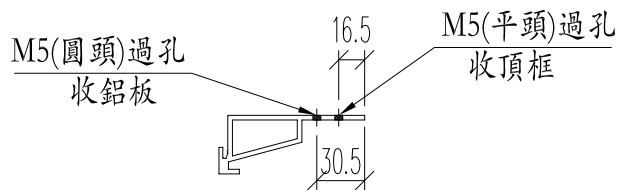
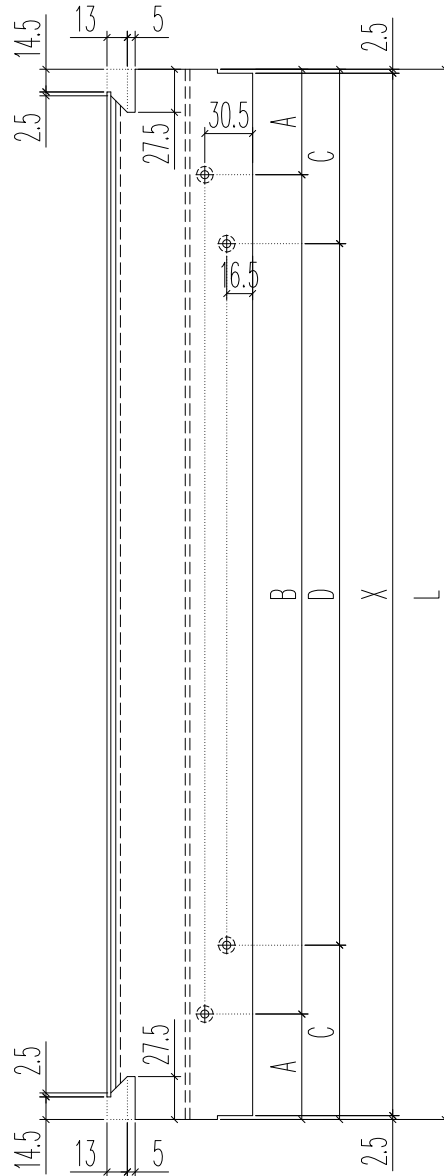
名稱	上生下梗窗中邊框	制圖	Ivan	2020.09.08	修改		
材料	X85847	復核	WHS		日期		
顏色	UCT806812XL-3	批准			圖號	IW01-16	



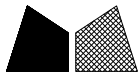
美特鋁質 有限公司
MIDI Aluminium Fabricator Ltd.

工程號 J852 地盤 亞皆老街

窗號	L尺寸 (mm)	數量 (支)	X	A	B	C	D
W8/T2A #2	159	18	154	29.5	100	39.5	80
W8/T3B #1	268	18	263	34	200	54	160
W8/T1B #2	365	18	360	32.5	300	62.5	240
W8/T2B #1	271	18	266	35.5	200	55.5	160
合計:		72					



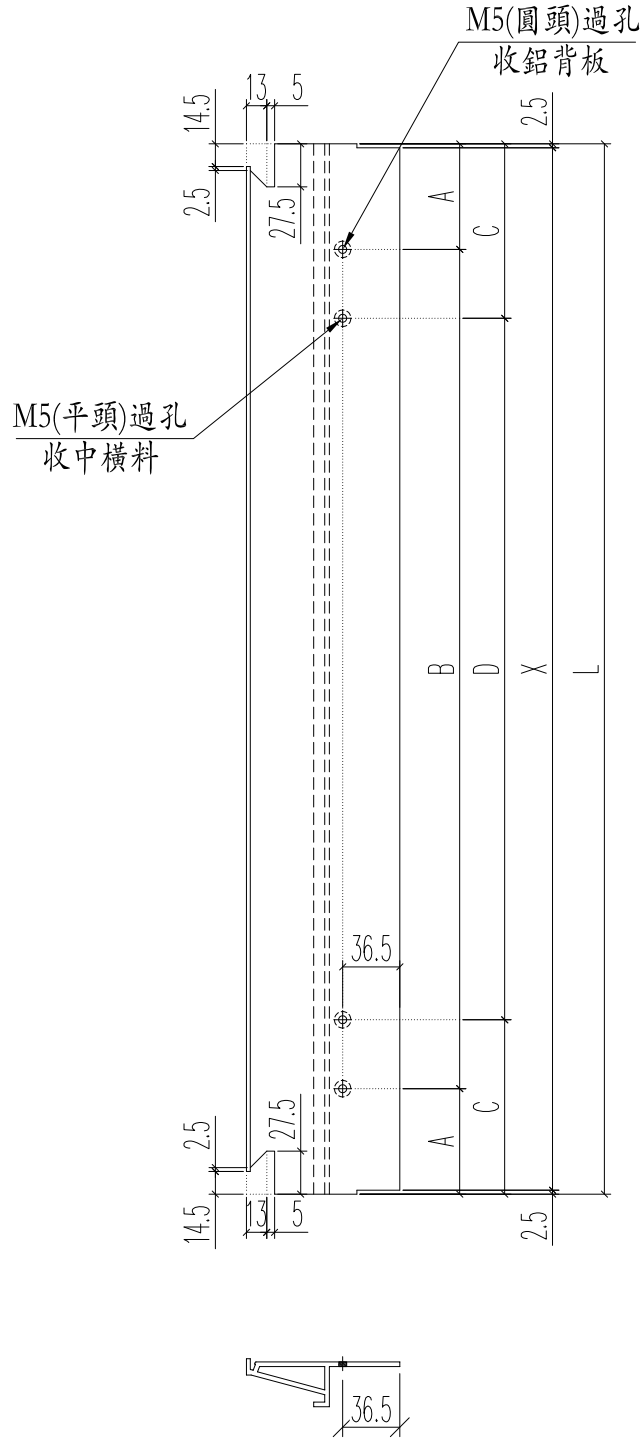
名稱	百葉框頂	制圖	Ivan	2020.09.08	修改		
材料	X85840	復核	WHS		日期		
顏色	UCT806812XL-3	批准			圖號	IW01-17	



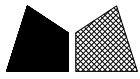
美特鋁質 有限公司
MIDI Aluminium Fabricator Ltd.

工程號 J852 地盤 亞皆老街

窗號	L尺寸 (mm)	數量 (支)	X	A	B	C	D
W8/T2A #2	159	18	154	29.5	100	39.5	80
W8/T3B #1	268	18	263	34	200	54	160
W8/T1B #2	365	18	360	32.5	300	62.5	240
W8/T2B #1	271	18	266	35.5	200	55.5	160
合計:		72					



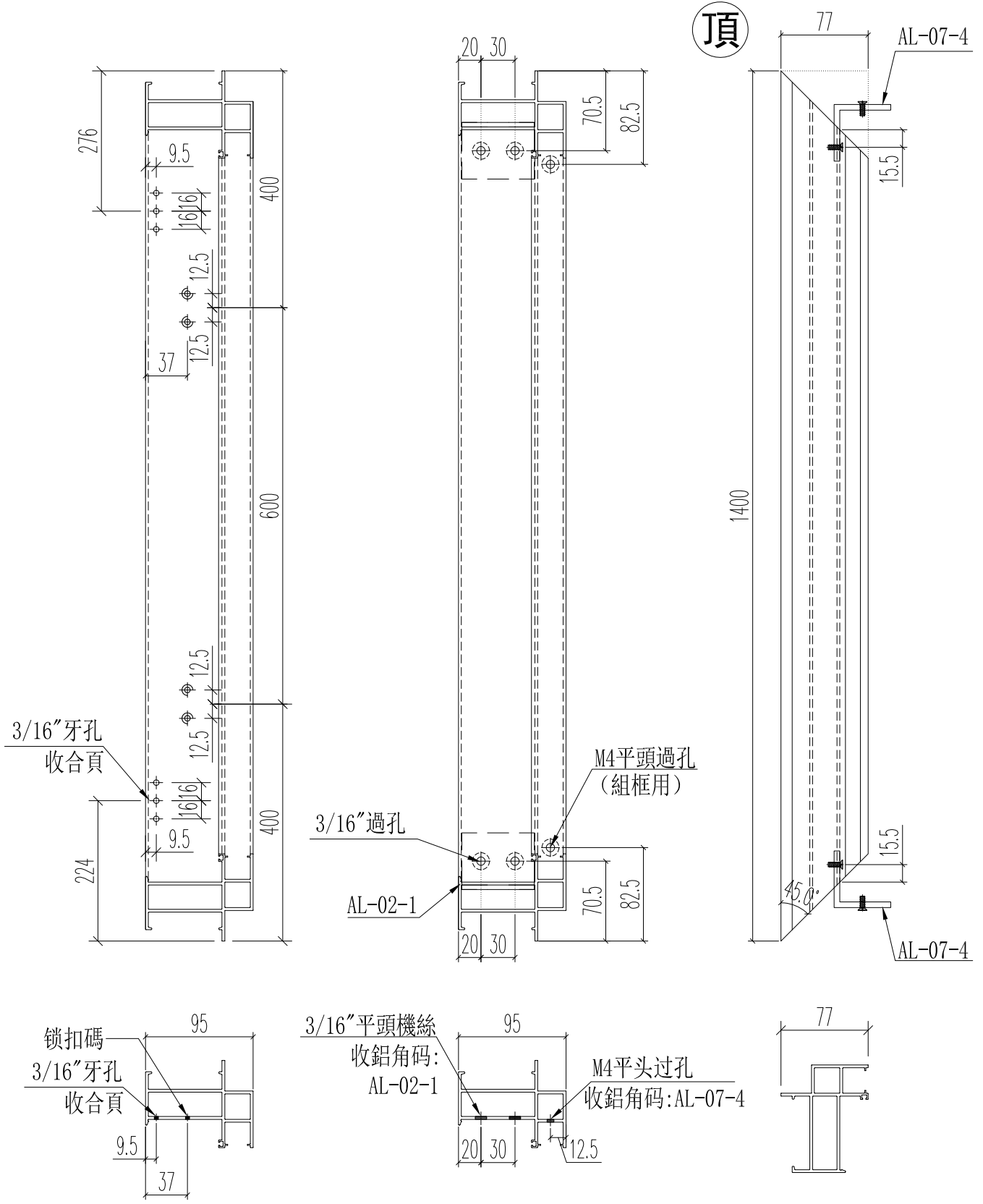
名稱	百葉框底	制圖	Ivan	2020.09.08	修改		
材料	X85839	復核	WHS		日期		
顏色	UCT806812XL-3	批准			圖號	IW01-18	



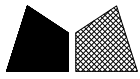
美特鋁質 有限公司
MIDI Aluminium Fabricator Ltd.

工程號 J852 地盤 亞皆老街

窗號	尺寸 (MM)	數量 (支)	備註
W9/T2B	1400	18	
W9/T1B	1400	18	
W9/T3B	1400	18	
合計:		54	



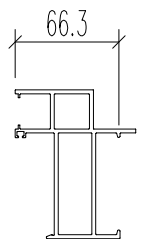
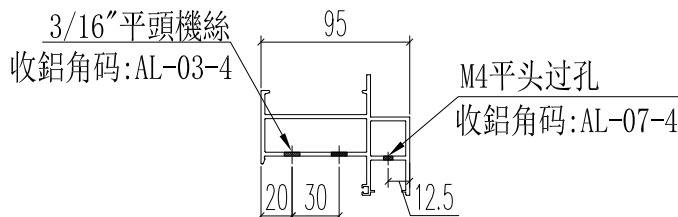
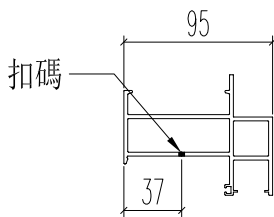
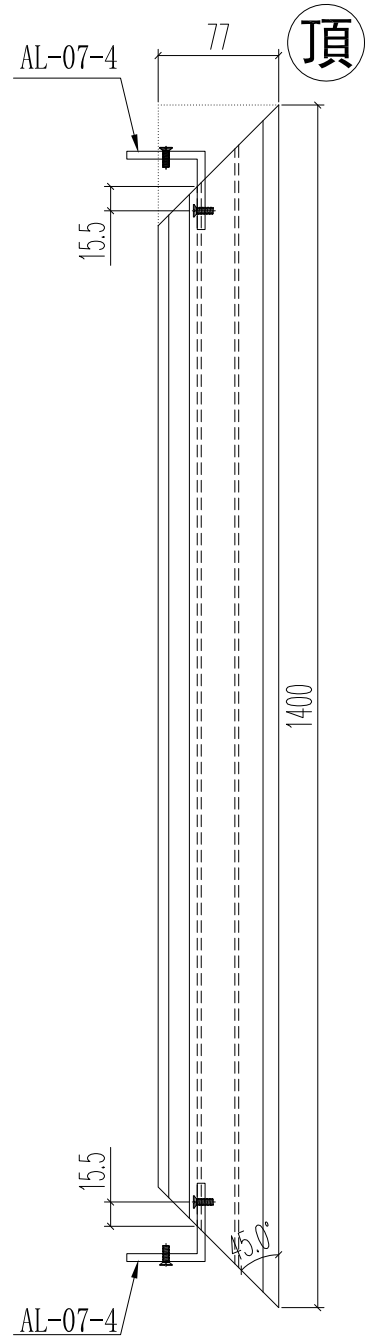
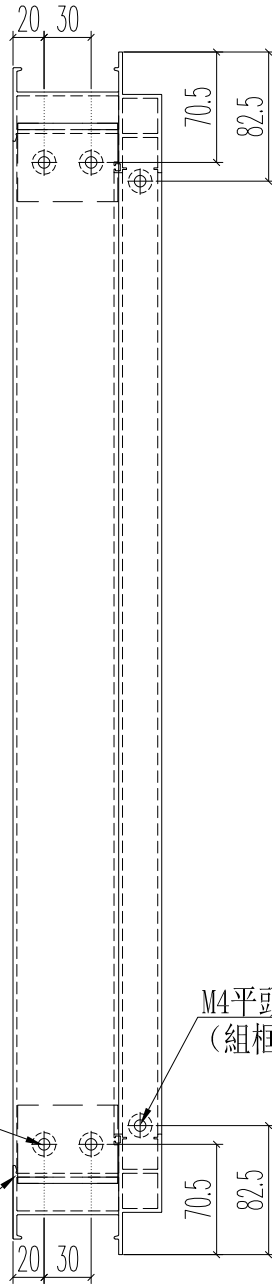
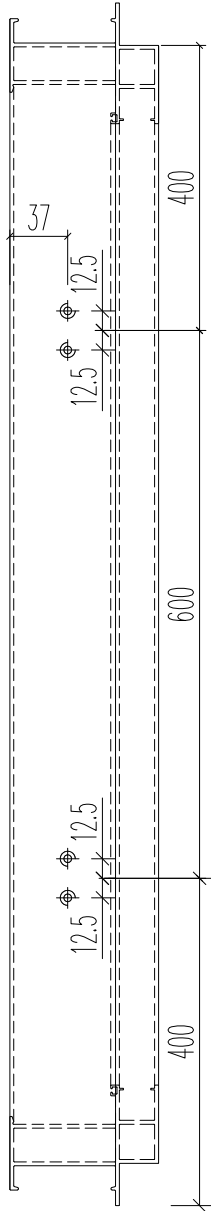
名稱	生窗左邊框 (室外看)	制圖	Ivan	2020.09.08	修改		
材料	X85842	復核	WHS		日期		
顏色	UCT806812XL-3	批准			圖號	IW01-19	



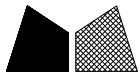
美特鋁質 有限公司
MIDI Aluminium Fabricator Ltd.

工程號 J852 地盤 亞皆老街

窗號	尺寸 (MM)	數量 (支)	備註
W9/T2B	1400	18	
W9/T1B	1400	18	
W9/T3B	1400	18	
	合計:	54	



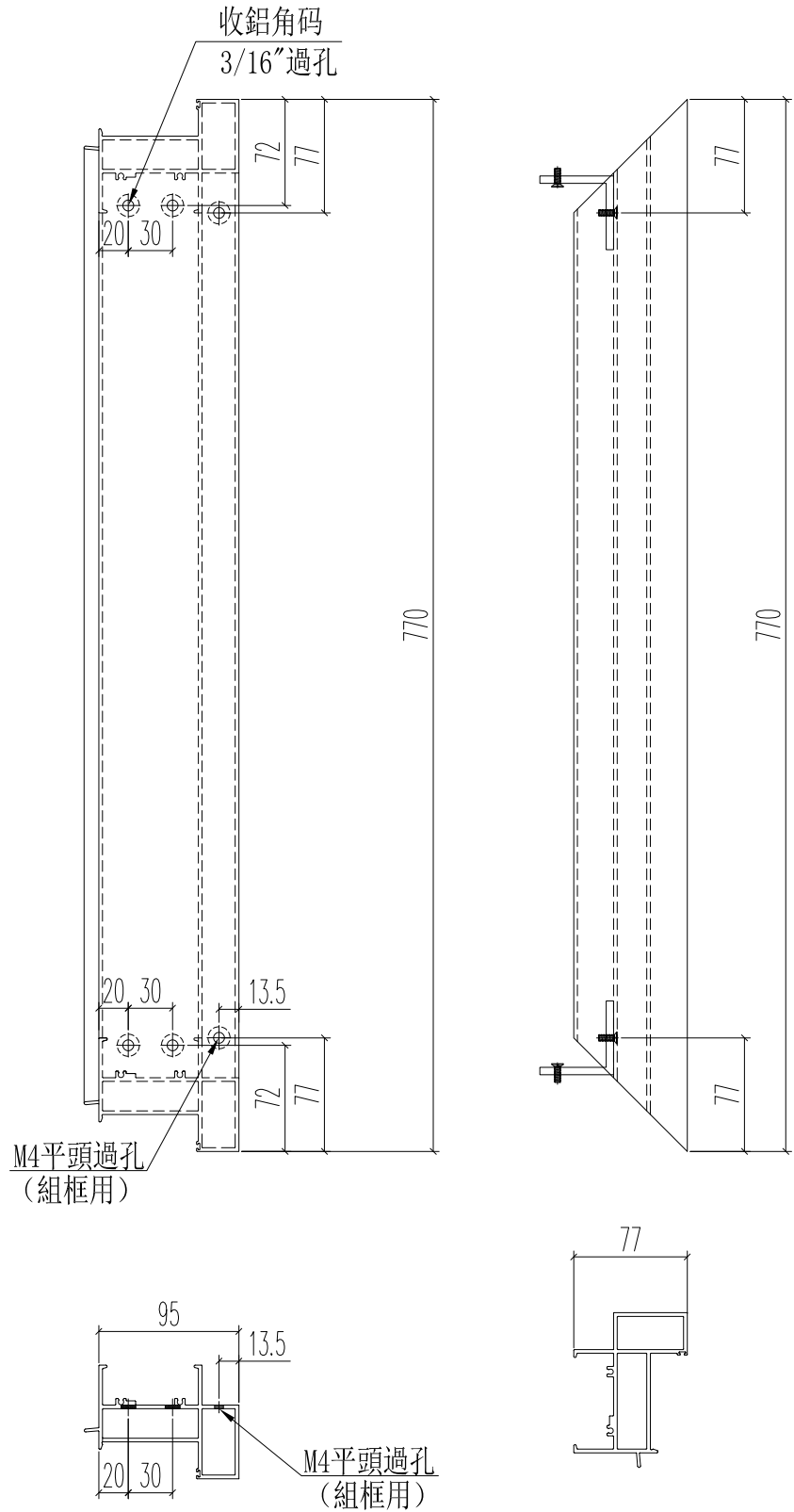
名稱	生窗右邊框 (室外看)	制圖	Ivan	2020.09.08	修改		
材料	X85842	復核	WHS		日期		
顏色	UCT806812XL-3	批准			圖號	IW01-20	



美特鋁質 有限公司
MIDI Aluminium Fabricator Ltd.

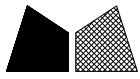
窗號	尺寸 (MM)	數量 (支)	備註
W9/T2B	770	18	
W9/T1B	770	18	
W9/T3B	770	18	
	合計:	54	

工程號	J852	地盤	亞皆老街
-----	------	----	------



左

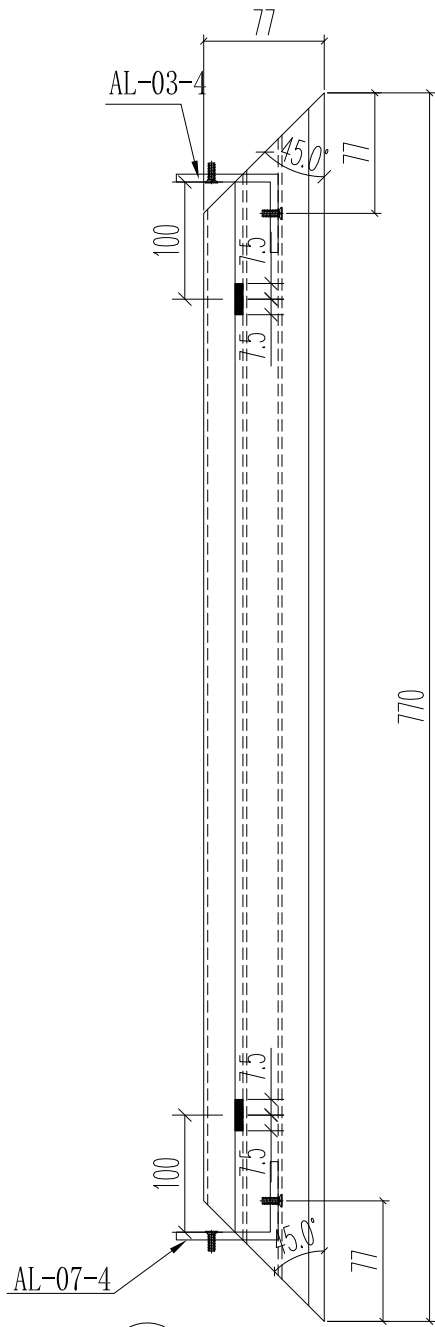
名稱	生窗頂框	制圖	Ivan	2020.09.08	修改		
材料	X85844	復核	WHS		日期		
顏色	UCT806812XL-3	批准			圖號	IW01-21	



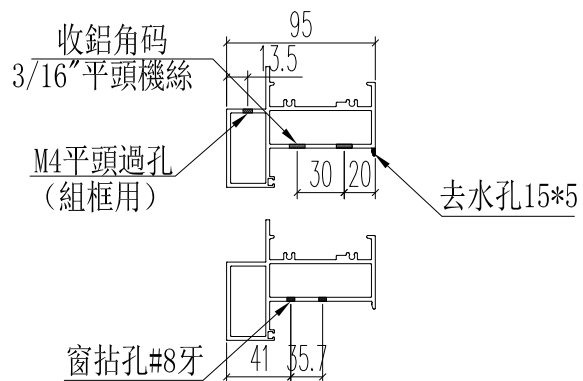
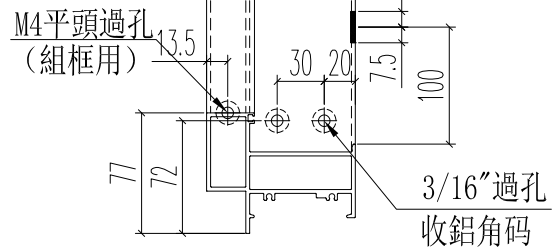
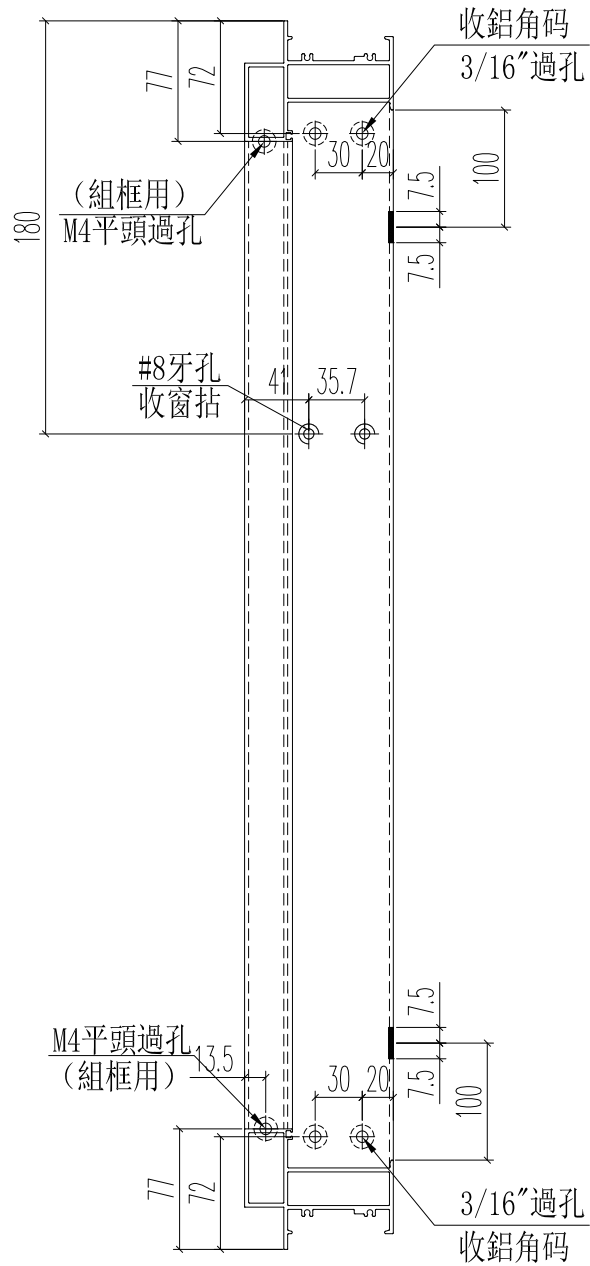
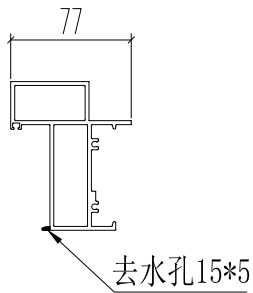
美特鋁質 有限公司
MIDI Aluminium Fabricator Ltd.

工程號 J852 地盤 亞皆老街

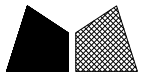
窗號	尺寸 (MM)	數量 (支)	備註
W9/T2B	770	18	
W9/T1B	770	18	
W9/T3B	770	18	
合計:		54	



左



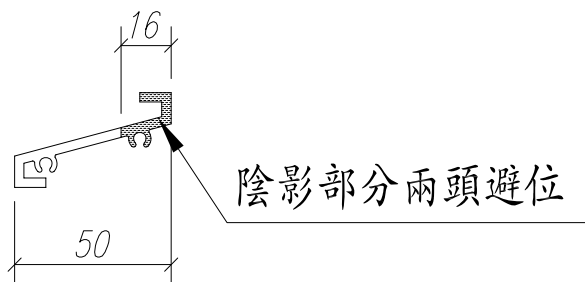
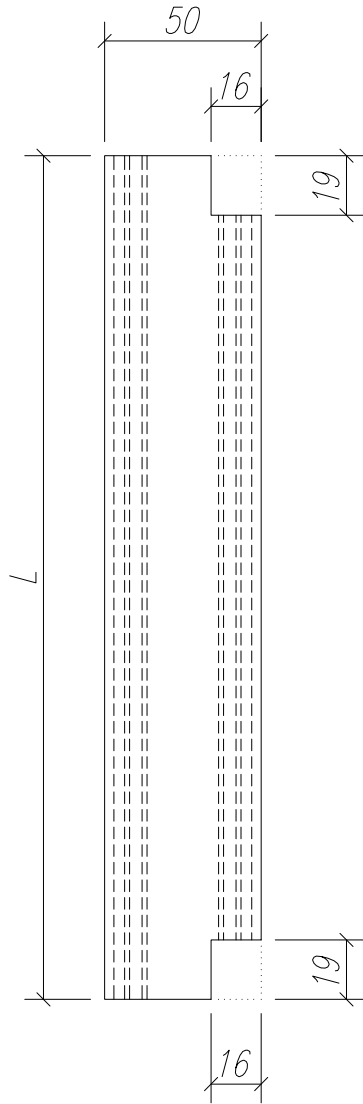
名稱	生窗底框	制圖	Ivan	2020.09.08	修改		
材料	X85843	復核	WHS		日期		
顏色	UCT806812XL-3	批准			圖號	IW01-22	



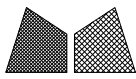
美特鋁質 有限公司
MIDI Aluminium Fabricator Ltd.

工程號	J852	地盤	亞皆老街
-----	------	----	------

窗號	尺寸 (MM)	數量 (支)	備註
W8/T2A #2	153	54	
W8/T3B #1	262	54	
W8/T1B #2	359	54	
W8/T2B #1	265	54	
	合計:	216	

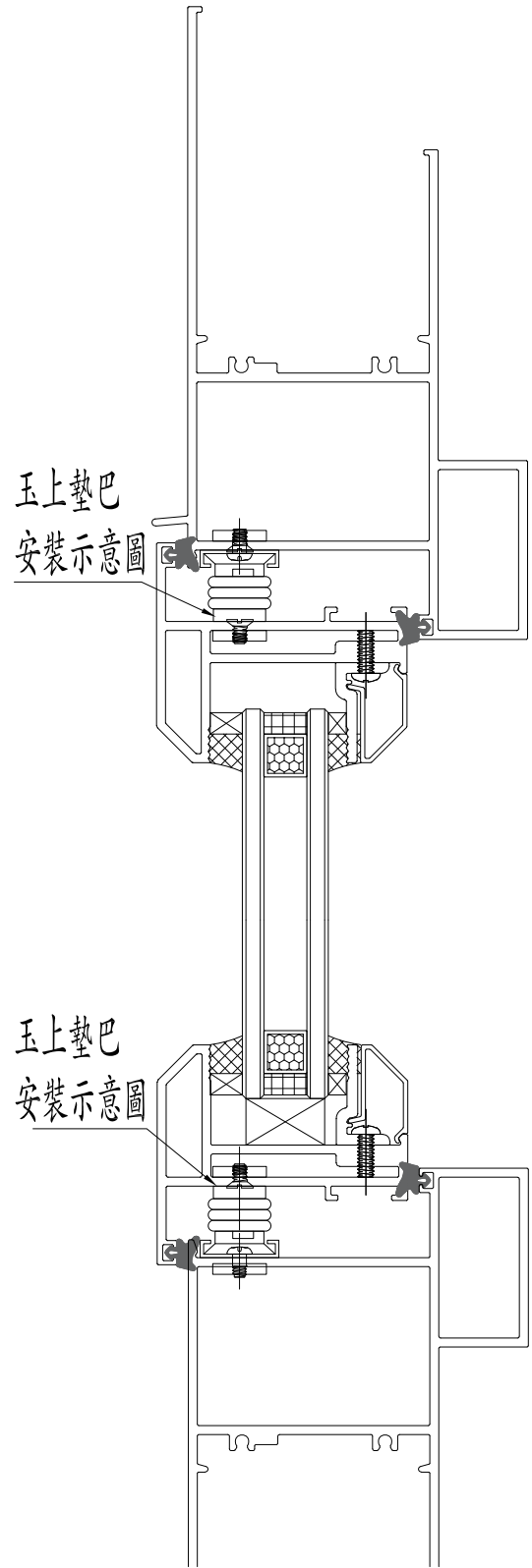
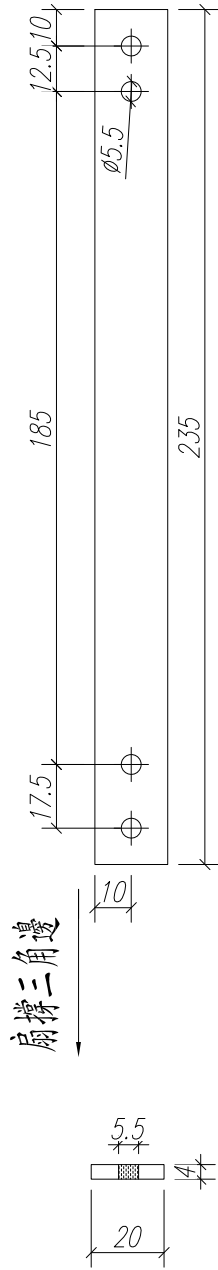


名稱	百葉片	制圖	Ivan	2020.09.08	修改		
材料	X85838	復核	WHS		日期		
顏色	Uct201498xL(A)-3	批准			圖號	IW01-AL05	



美特鋁質 有限公司
MIDI Aluminium Fabricator Ltd.

類別	配件	物料料號	14".16 "扇撐墊巴(玉上用)美國牌	
制圖	Ivan	2020.09.16	圖號	J852-IW-03
修改			數量	432 (支)
日期			單件重量(KG)	



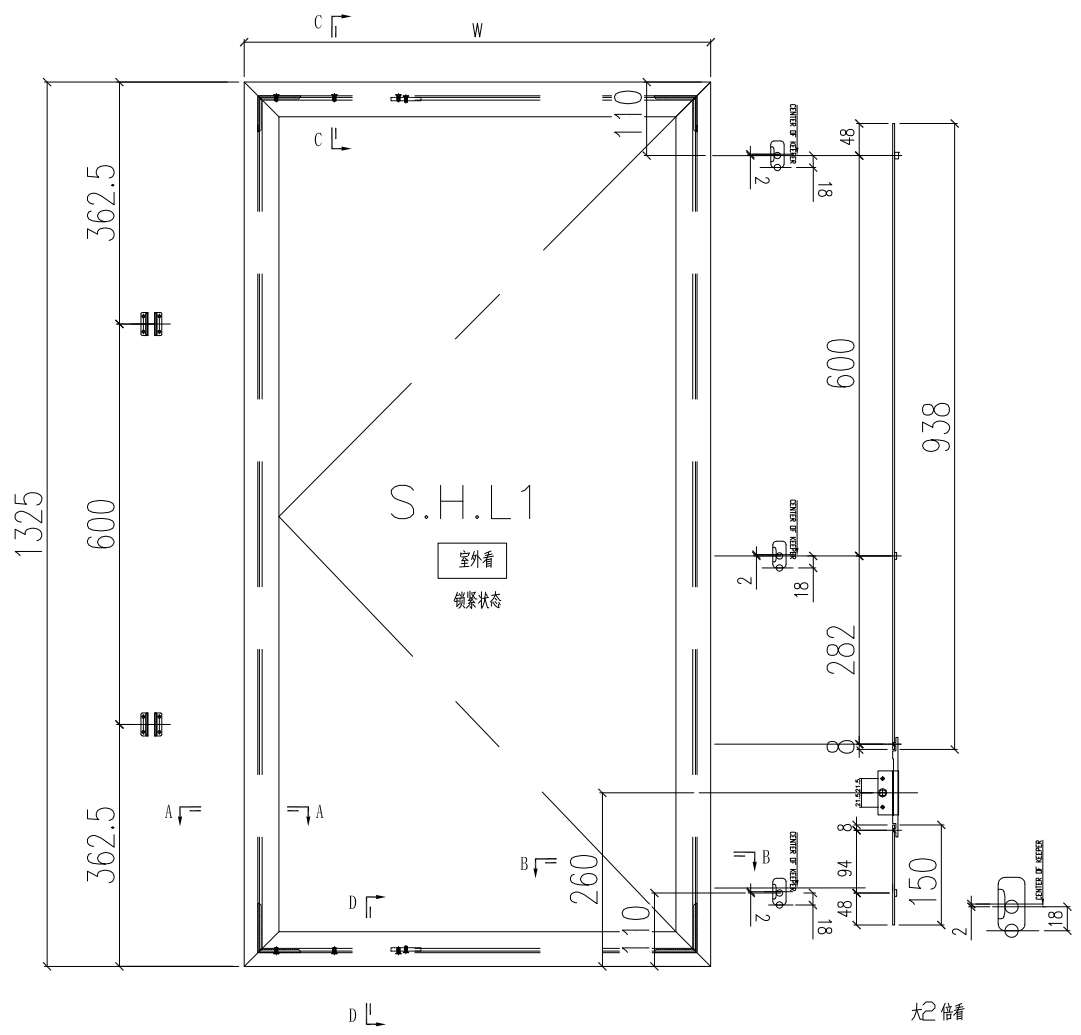
工程號	J852	地盤	亞皆老街	附 件	
名稱	後裝窗窗玉墊巴		採 用		
材料	20*4MM 鋁巴		地盤		
顏色	光身料		工廠		✓

数量:	材料:	表面处理:	UC1806812XL-3
制图: JASON	日期: 2020.06.02	审核:	Rev:
	校核: WSH		

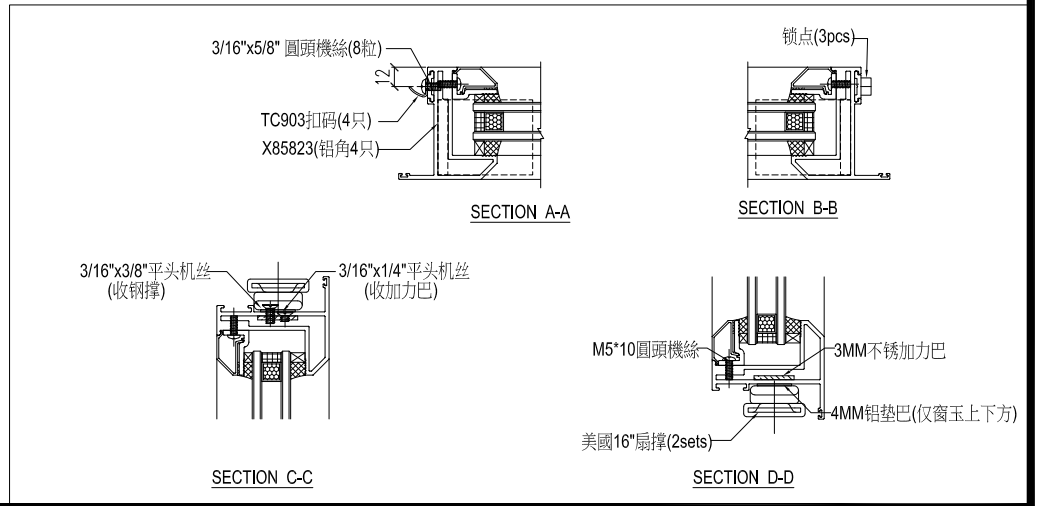


美特铝质有限公司
MID Aluminum Fabricator Ltd.

工程名称:	亞皆老街 / 後裝窗
图名:	窗玉放樣圖
图号:	SHL1放樣圖



- 注: 1) 采用美国16"扇撑;
2) 窗玉玻璃线横碰企;
3) 采用东城202-06锁点;
4) 采用东城-TC903扣码;

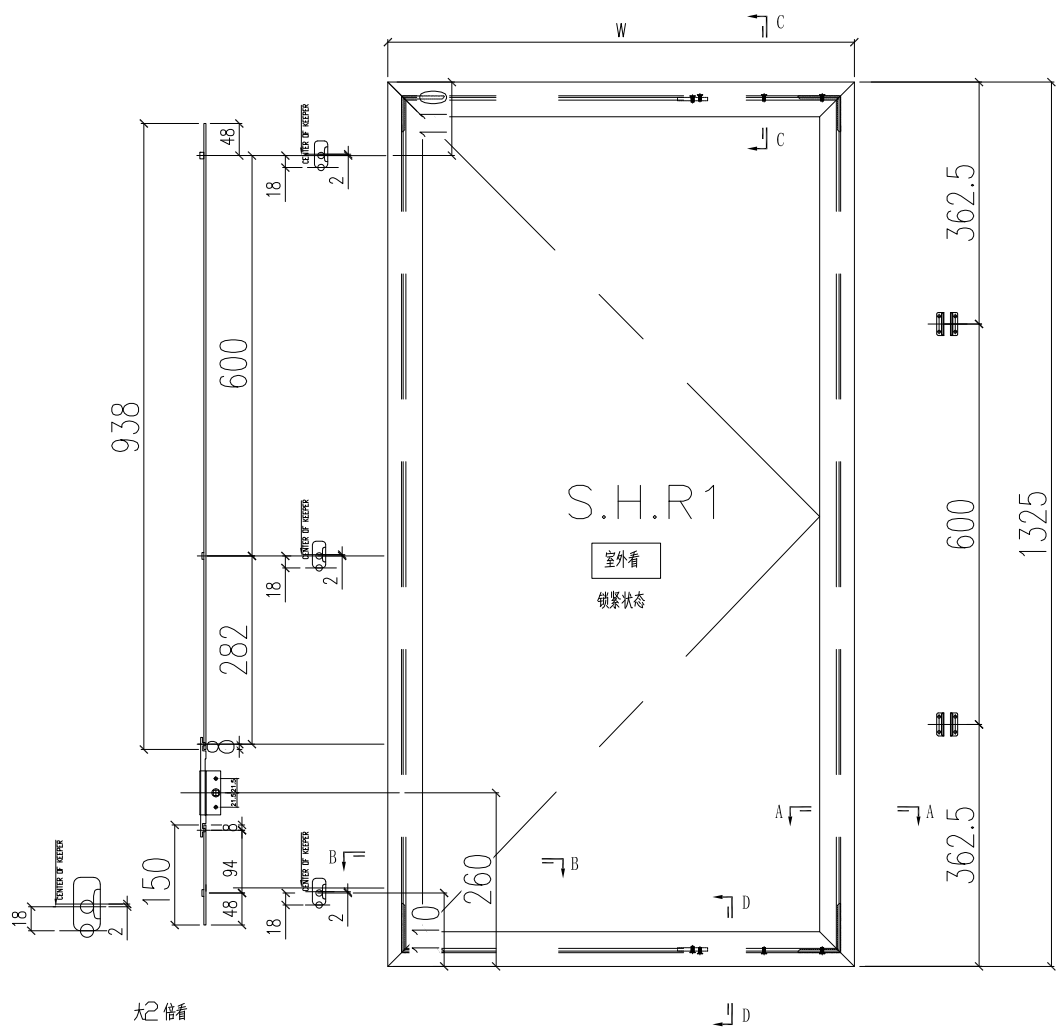


数量:	材料:
制图: JASON	日期: 2020.06.02
审核: WSH	表面处理: UC1806812XL-3
Rev: A	

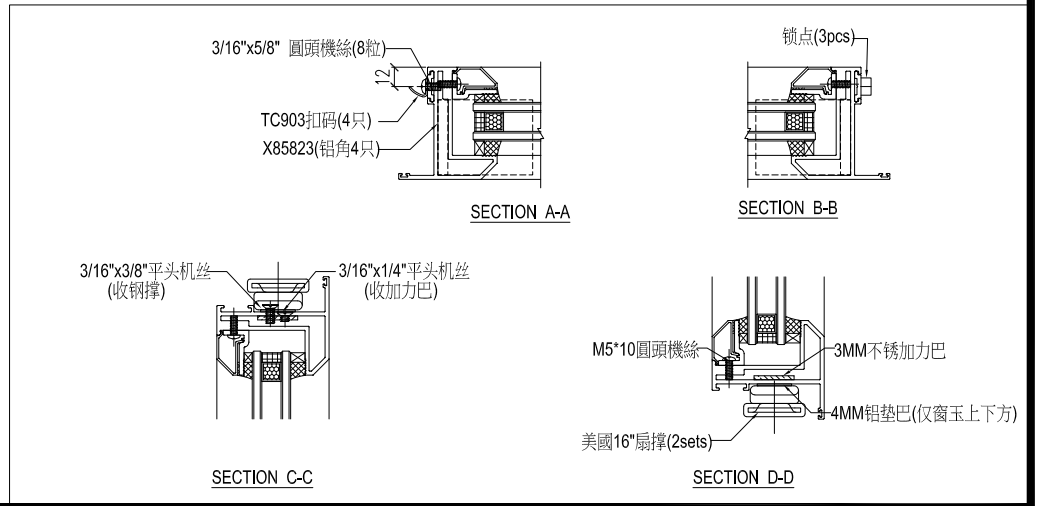


美特铝质有限公司
MIDI Aluminium Fabricator Ltd.

工程名称: 亞皆老街 / 佛沙窗
图名: 窗玉放樣圖
图号: SHR1放样图



- 注: 1) 采用美国16"扇撑;
2) 窗玉玻璃线横碰企;
3) 采用东城-06锁点;
4) 采用东城-TC903扣码;

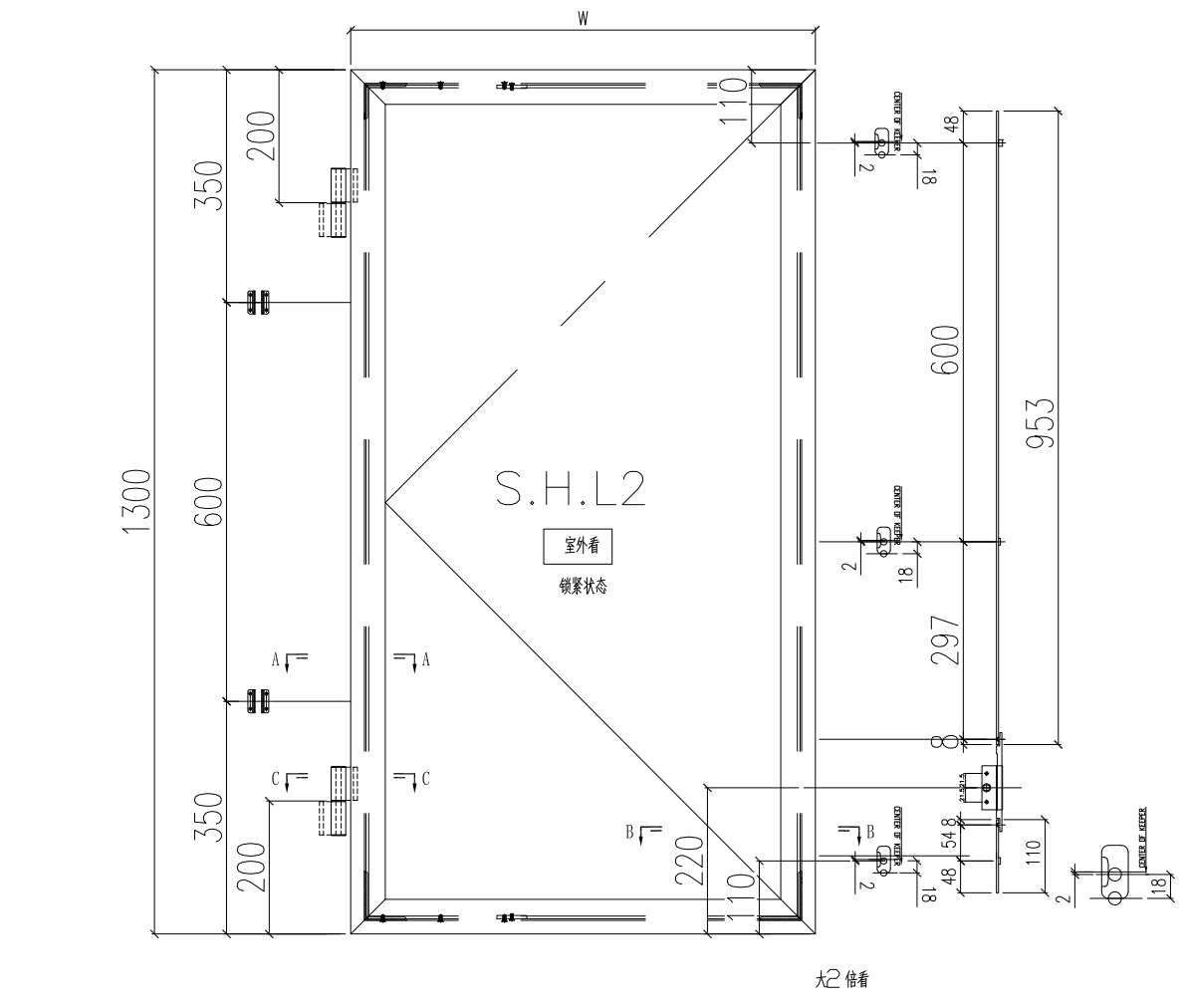


数量:	材料:	表面处理:
制图: JASON	日期: 2020.06.02	UC1806812XL-3
校核: WSH	审核:	
Rev:		

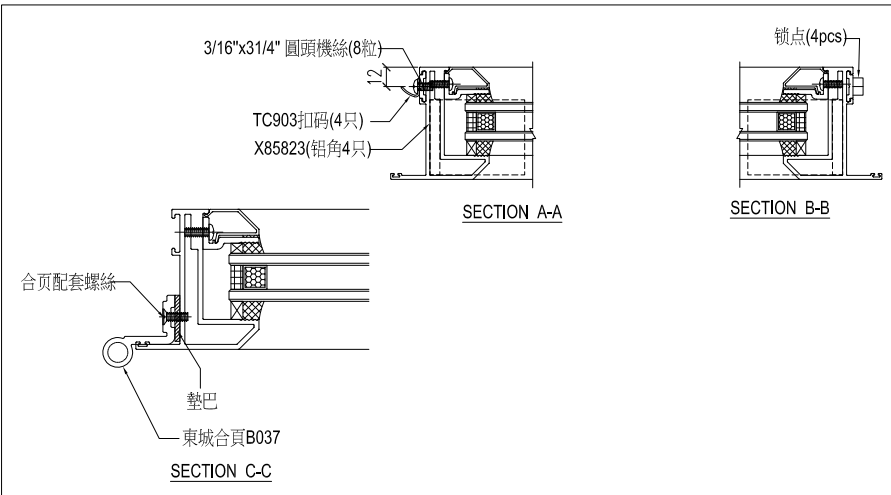


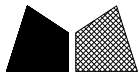
美特铝质有限公司
MID Aluminum Fabricator Ltd.

工程名称:	图名:	图号:
亞皆老街 / 後裝窗	窗玉放樣圖	SHL2放樣圖



- 注: 1) 采用東城-合頁B037
 2) 窗玉玻璃綫橫碰企;
 3) 采用東城202-06鎖点;
 4) 采用東城-TC903扣碼;

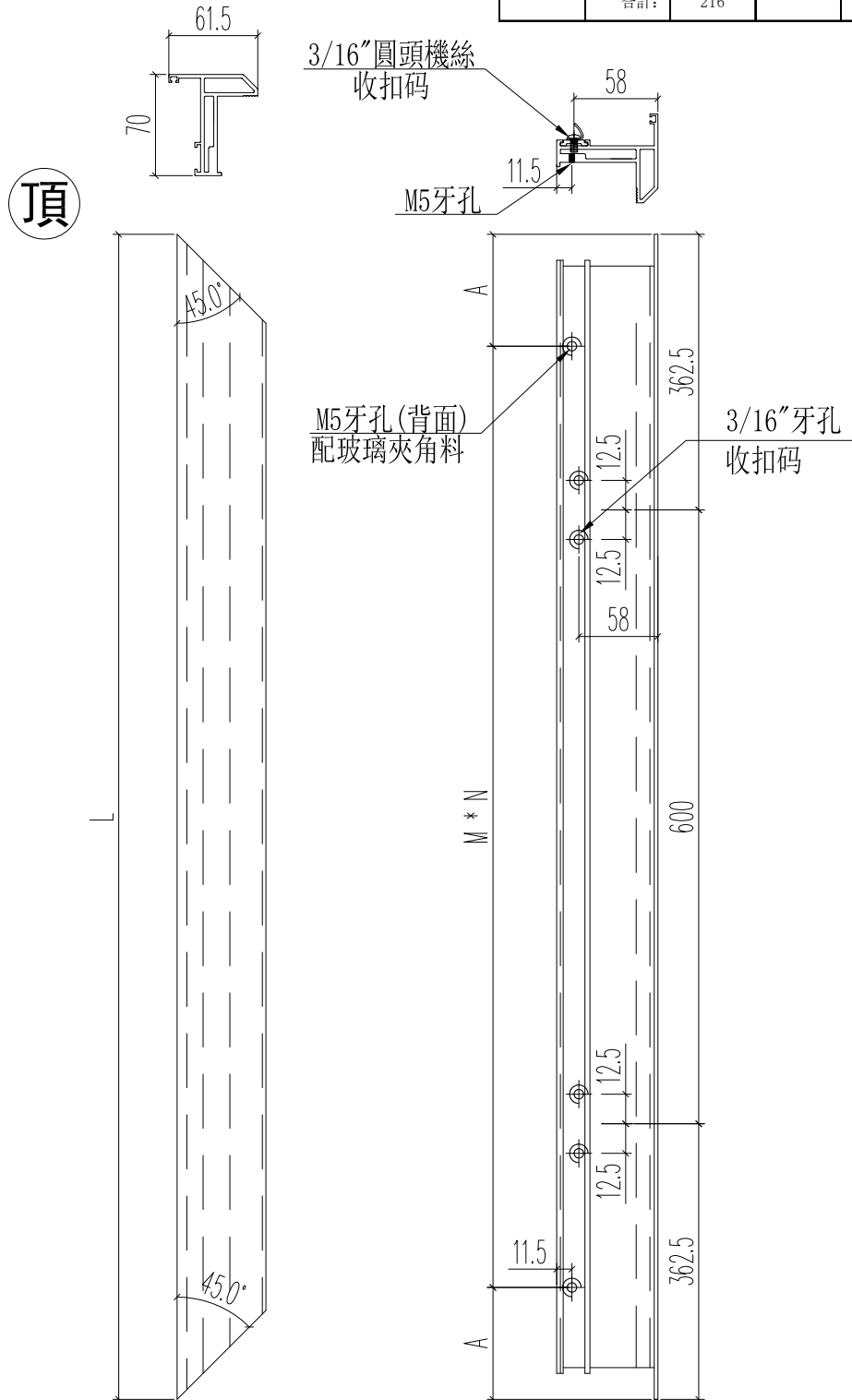




美特鋁質 有限公司
MIDI Aluminium Fabricator Ltd.

工程號 J852 地盤 亞皆老街

窗號	L	數量	A	M	N
W10/T3A	1325	36	137.5	350	3
W8/T2A #1	1325	36	137.5	350	3
W10/T1A	1325	36	137.5	350	3
W8/T3B #2	1325	36	137.5	350	3
W8/T1B #1	1325	36	137.5	350	3
W8/T2B #2	1325	36	137.5	350	3
合計:		216			



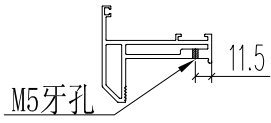
名稱	生窗窗玉企	制圖	Ivan	2020.09.08	修改		
材料	X85767	復核	WHS		日期		
顏色	UCT806812XL-3	批准			圖號	IW04-01	



美特鋁質 有限公司
MIDI Aluminium Fabricator Ltd.

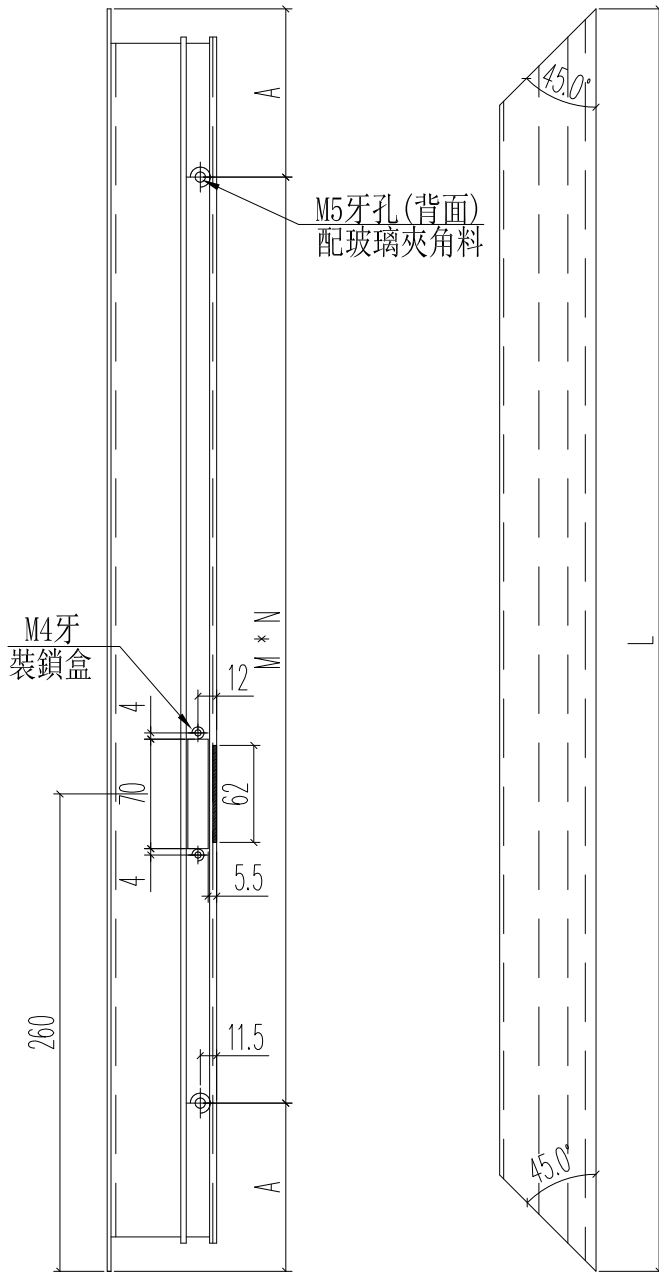
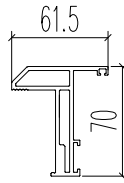
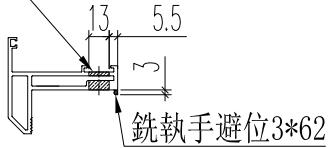
工程號 J852 地盤 亞皆老街

窗號	L	數量	A	M	N
W10/T3A	1325	18	137.5	350	3
W8/T2A #1	1325	18	137.5	350	3
W10/T1A	1325	18	137.5	350	3
W8/T3B #2	1325	18	137.5	350	3
W8/T1B #1	1325	18	137.5	350	3
W8/T2B #2	1325	18	137.5	350	3
合計:		108			

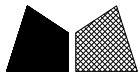


13*70 銑鎖盒位

頂



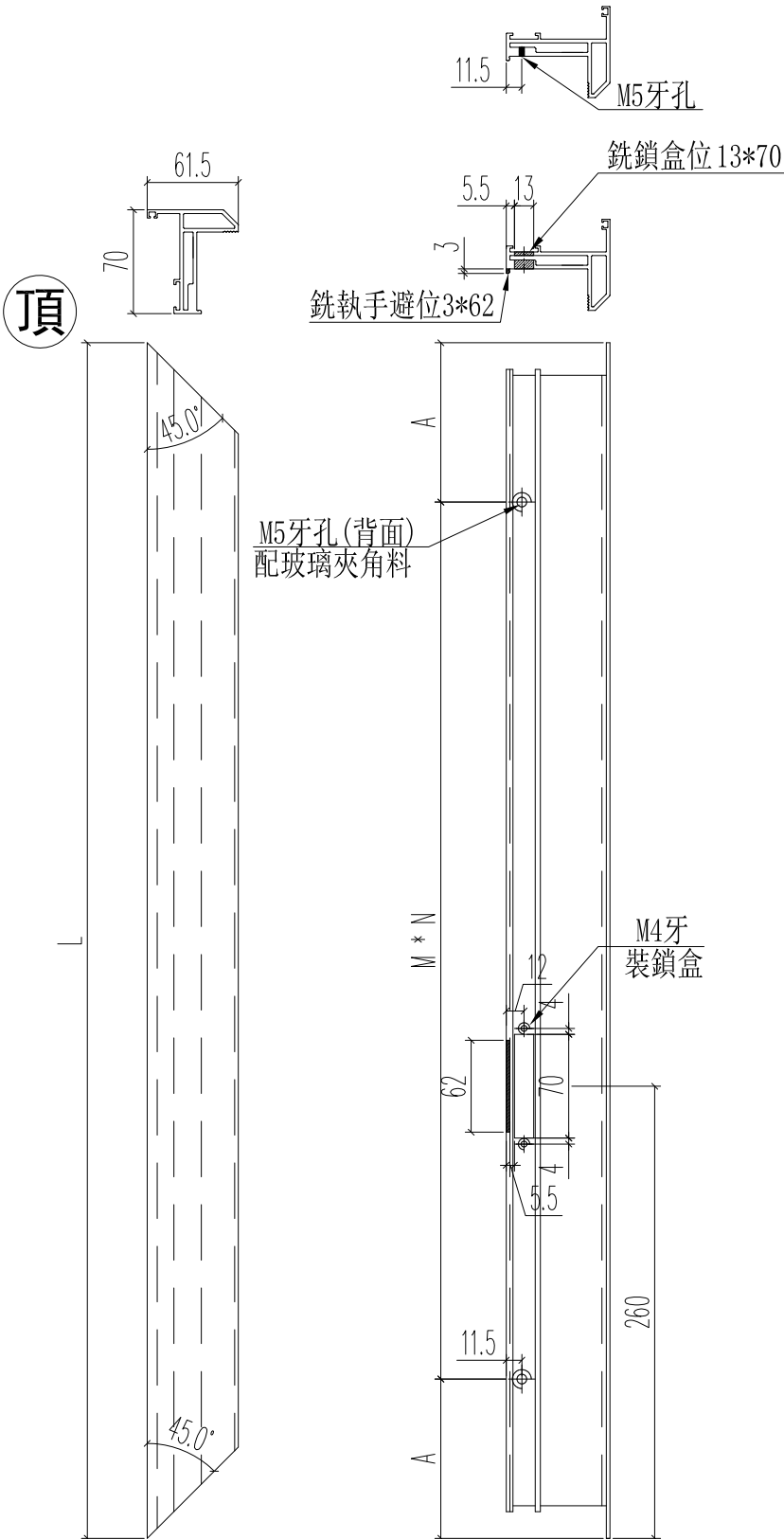
名稱	生窗窗玉(拉手)	制圖	Ivan	2020.09.08	修改		
材料	X85767	復核	WHS		日期		
顏色	UCT806812XL-3	批准			圖號	IW04-02	



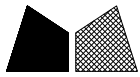
美特鋁質有限公司
MIDI Aluminium Fabricator Ltd.

工程號 J852 地盤 亞皆老街

窗號	L	數量	A	M	N
W10/T3A	1325	18	137.5	350	3
W8/T2A #1	1325	18	137.5	350	3
W10/T1A	1325	18	137.5	350	3
W8/T3B #2	1325	18	137.5	350	3
W8/T1B #1	1325	18	137.5	350	3
W8/T2B #2	1325	18	137.5	350	3
合計:		108			



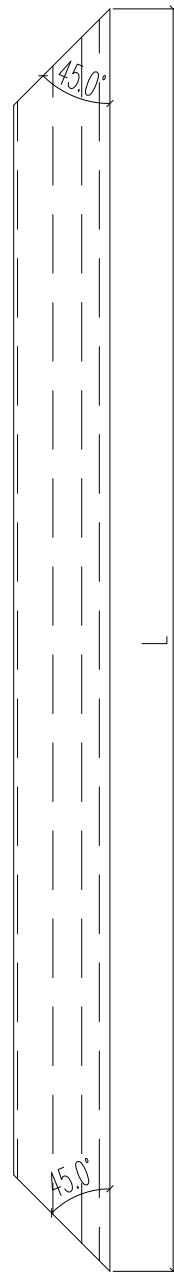
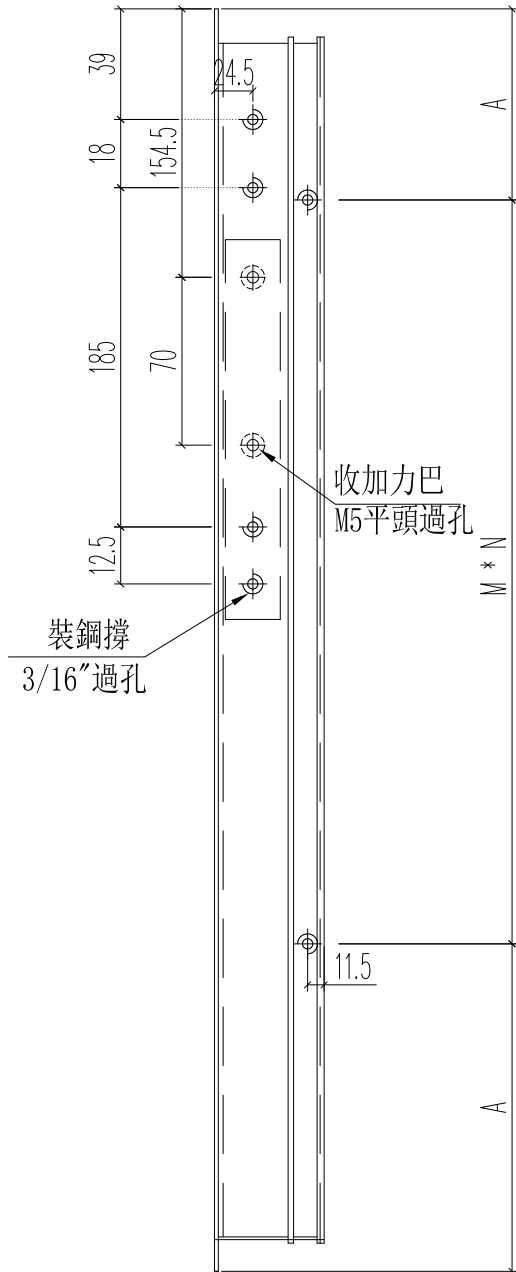
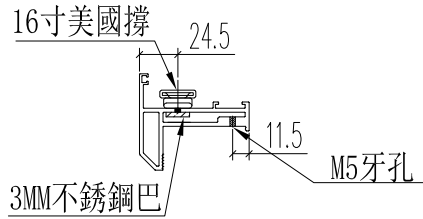
名稱	生窗窗玉(拉手)	制圖	Ivan	2020.09.08	修改		
材料	X85767	復核	WHS		日期		
顏色	UCT806812XL-3	批准			圖號	IW04-03	



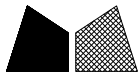
美特鋁質 有限公司
MIDI Aluminium Fabricator Ltd.

工程號 J852 地盤 亞皆老街

窗號	L	數量	A	M	N
W10/T3A	605	36	152.5	150	2
W8/T2A #1	630	18	165	150	2
W8/T2A #1	619	18	159.5	150	2
W10/T1A	605	36	152.5	150	2
W8/T1B #1	630	18	165	150	2
W8/T1B #1	620	18	160	150	2
W8/T3B #2	617.5	18	158.75	150	2
W8/T3B #2	607.5	18	153.75	150	2
W8/T2B #2	630	18	165	150	2
W8/T2B #2	620	18	160	150	2
合計:		216			



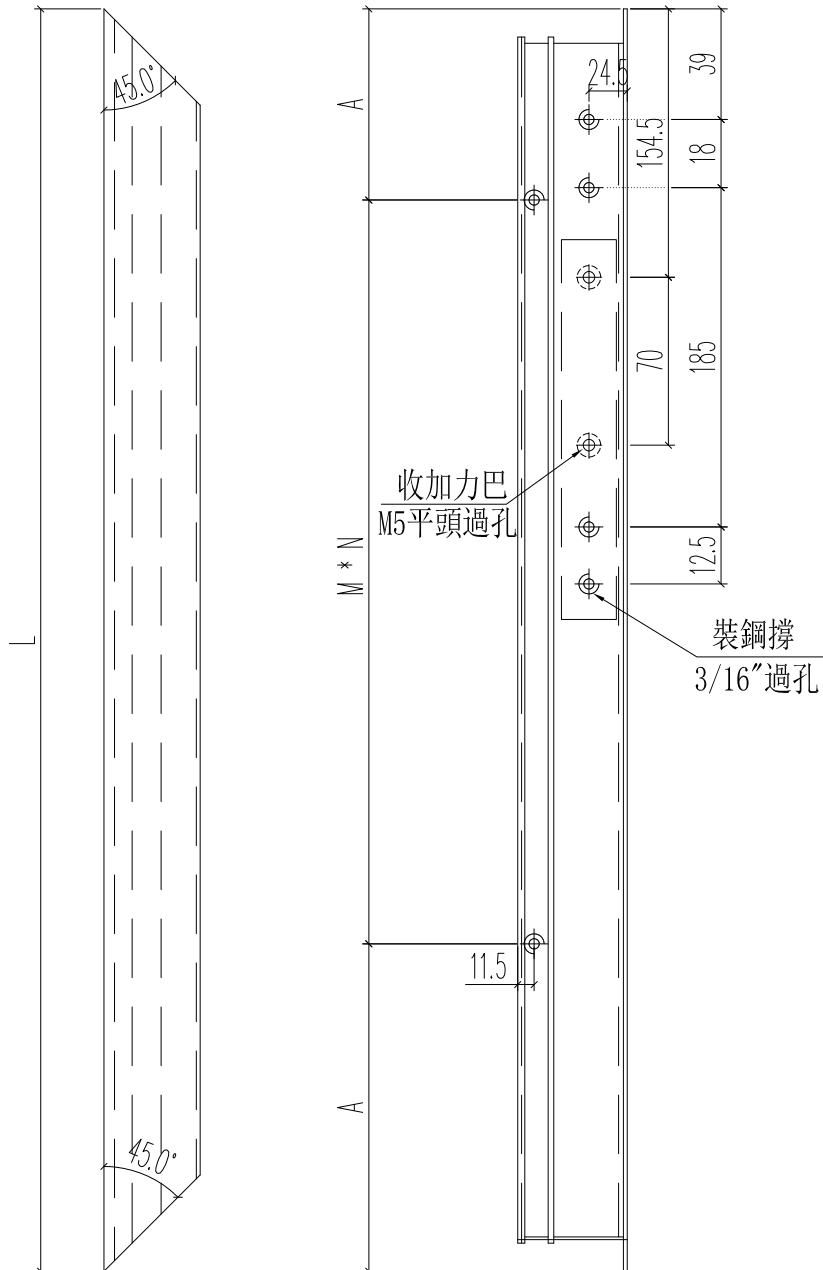
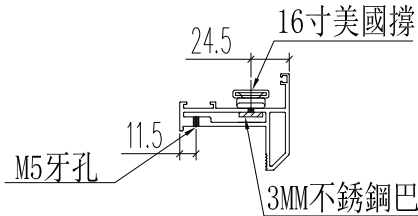
名稱	生窗窗玉頂/底	制圖	Ivan	2020.09.09	修改		
材料	X85767	復核	WHS		日期		
顏色	UCT806812XL-3	批准			圖號	IW04-04	



美特鋁質 有限公司
MIDI Aluminium Fabricator Ltd.

工程號 J852 地盤 亞皆老街

窗號	L	數量	A	M	N
W10/T3A	605	36	152.5	150	2
W8/T2A #1	630	18	165	150	2
W8/T2A #1	619	18	159.5	150	2
W10/T1A	605	36	152.5	150	2
W8/T1B #1	630	18	165	150	2
W8/T1B #1	620	18	160	150	2
W8/T3B #2	617.5	18	158.75	150	2
W8/T3B #2	607.5	18	153.75	150	2
W8/T2B #2	630	18	165	150	2
W8/T2B #2	620	18	160	150	2
合計:		216			

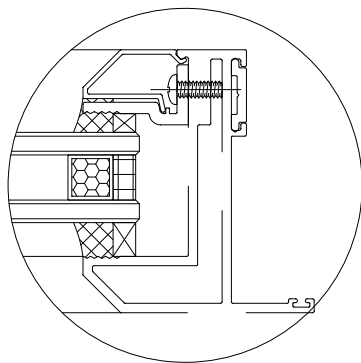
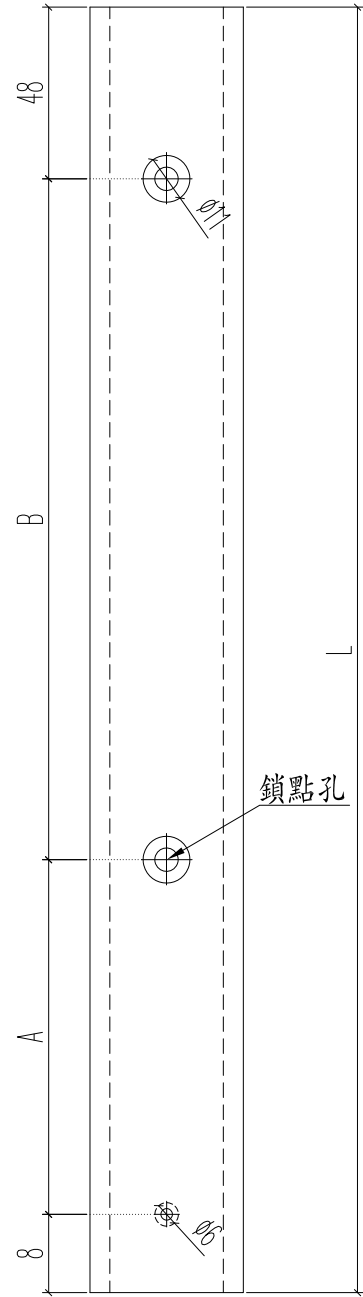


名稱	生窗窗玉頂/底	制圖	Ivan	2020.09.09	修改		
材料	X85767	復核	WHS		日期		
顏色	UCT806812XL-3	批准			圖號	IW04-05	

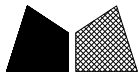


美特鋁質 有限公司
MIDI Aluminium Fabricator Ltd.

工程號	J852	地盤	亞皆老街		
窗號	L	數量	A	B	備註
W10/T3A	938	36	282	600	
W10/T3A	150	36	94	0	
W8/T2A #1	938	36	282	600	
W8/T2A #1	150	36	94	0	
W10/T1A	938	36	282	600	
W10/T1A	150	36	94	0	
W8/T3B #2	938	36	282	600	
W8/T3B #2	150	36	94	0	
W8/T1B #1	938	36	282	600	
W8/T1B #1	150	36	94	0	
W8/T2B #2	938	36	282	600	
W8/T2B #2	150	36	94	0	
W9/T1B	953	18	297	600	
W9/T1B	110	36	54	0	
W9/T2B	953	36	297	600	
W9/T2B	110	36	54	0	
W9/T3B	953	36	297	600	
W9/T3B	110	36	54	0	
	合計:	630			



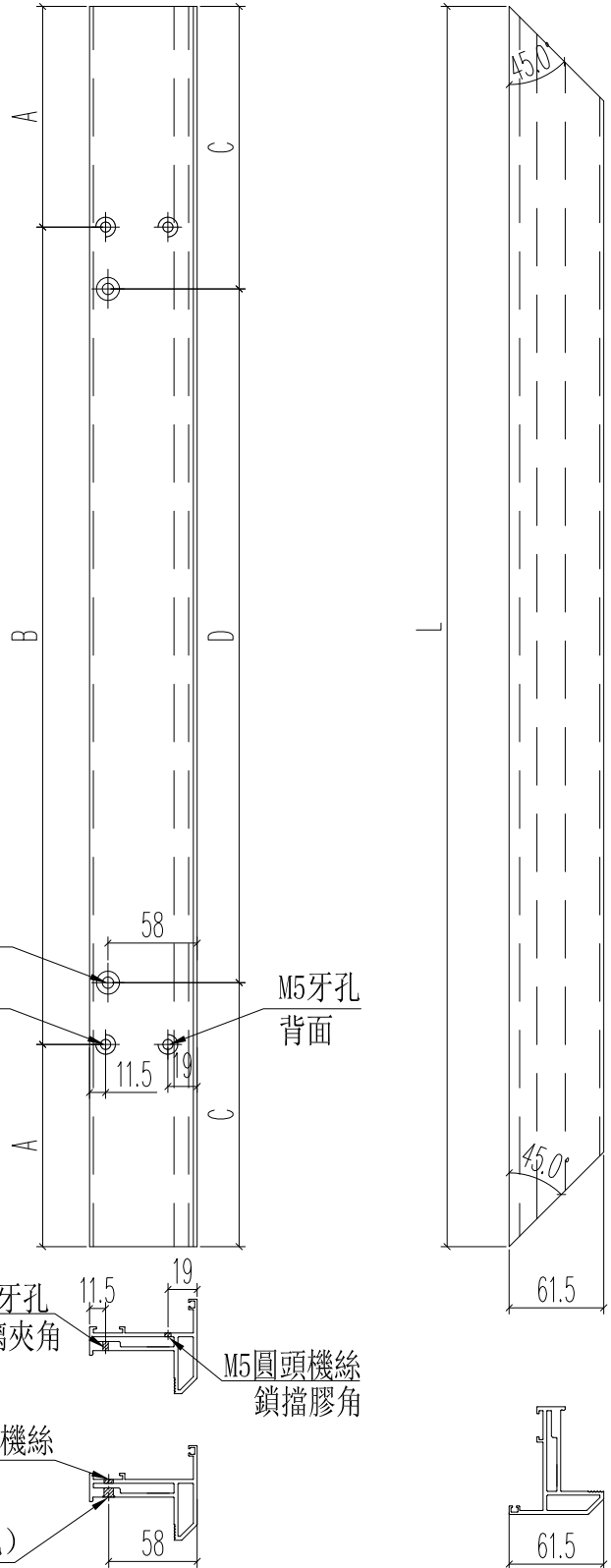
名稱	多點鎖拉巴	制圖	Ivan	2020.09.09	修改			
材料	X85824	復核	WHS		日期			
顏色	UCT806812XL-3	批准			圖號	IW04-06		



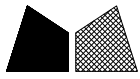
美特鋁質 有限公司
MIDI Aluminium Fabricator Ltd.

工程號 J852 地盤 亞皆老街

窗號	數量	L	A	B	C	D
W10/T3A	36	290	95	100	70	150
W10/T3A	36	1220	160	3*300	85	3*350
W8/T2A #1	36	290	95	100	70	150
W8/T2A #1	36	1260	180	3*300	105	3*350
W10/T1A	36	505	102.5	2*150	52.5	2*200
W10/T1A	36	1220	160	3*300	85	3*350
W8/T3B #2	36	290	95	100	70	150
W8/T3B #2	36	1235	167.5	3*300	92.5	3*350
W8/T1B #1	36	290	95	100	70	150
W8/T1B #1	36	1260	180	3*300	105	3*350
W8/T2B #2	36	290	95	100	70	150
W8/T2B #2	36	1260	180	3*300	105	3*350
合計:	432					



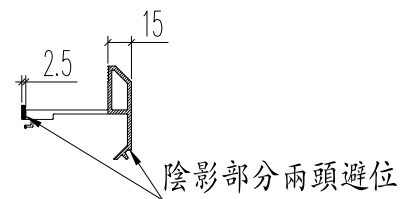
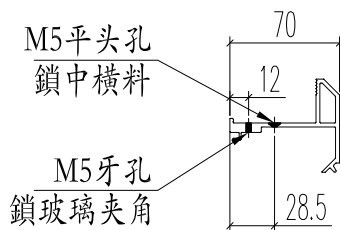
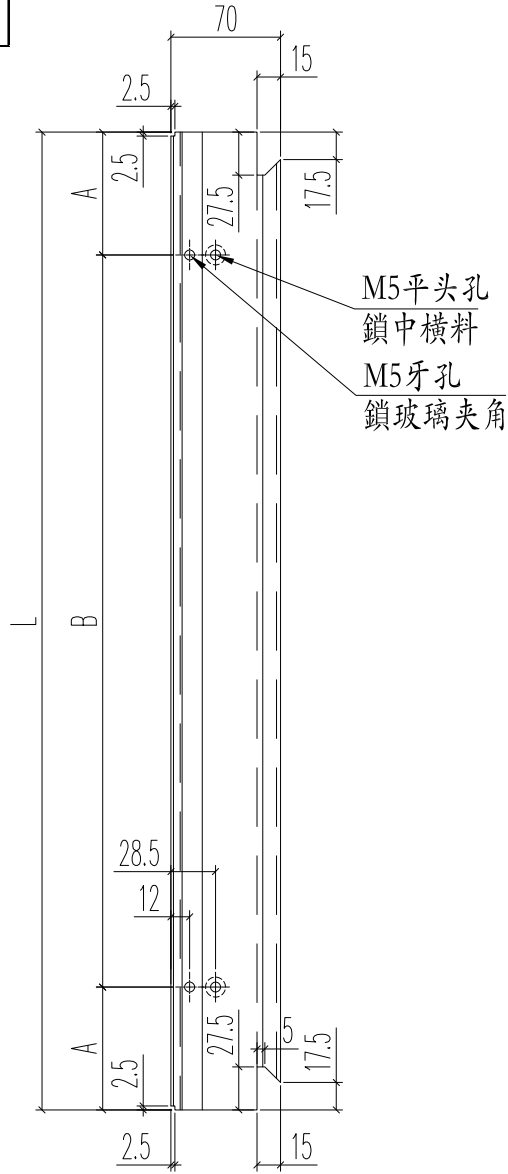
名稱	生窗玉	制圖	Ivan	2020.09.09	修改		
材料	X85767	復核	WHS		日期		
顏色	UCT806812XL-3	批准			圖號	IW04-07	



美特鋁質 有限公司
MIDI Aluminium Fabricator Ltd.

工程號 J852 地盤 亞皆老街

窗號	數量	L	A	B
W8/T2A #2	18	153.5	26.75	100
W8/T3B #1	18	262.5	31.25	200
W8/T1B #2	18	359.5	29.75	300
W8/T2B #1	18	265.5	32.75	200
合計:	72			



名稱	梗窗玉(橫)	制圖	Ivan	2020.09.09	修改		
材料	AL-IW11	復核	WHS		日期		
顏色	UCT806812XL-3	批准			圖號	IW04-08	

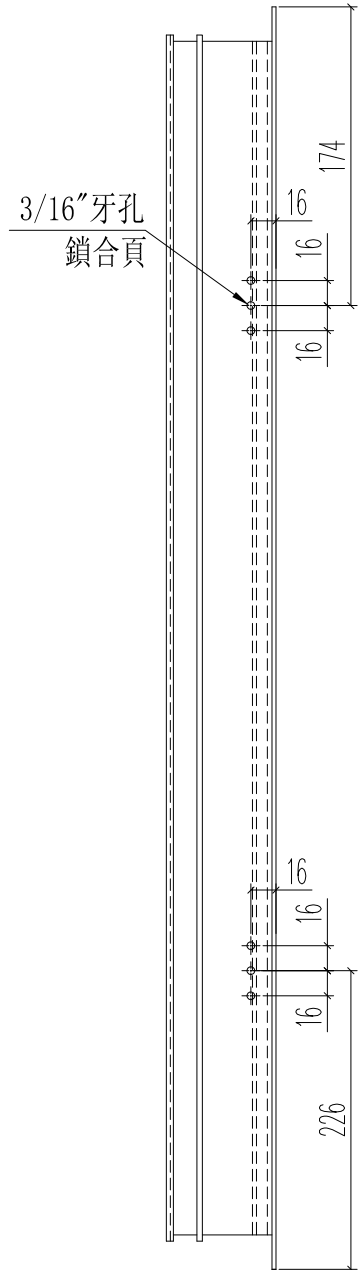
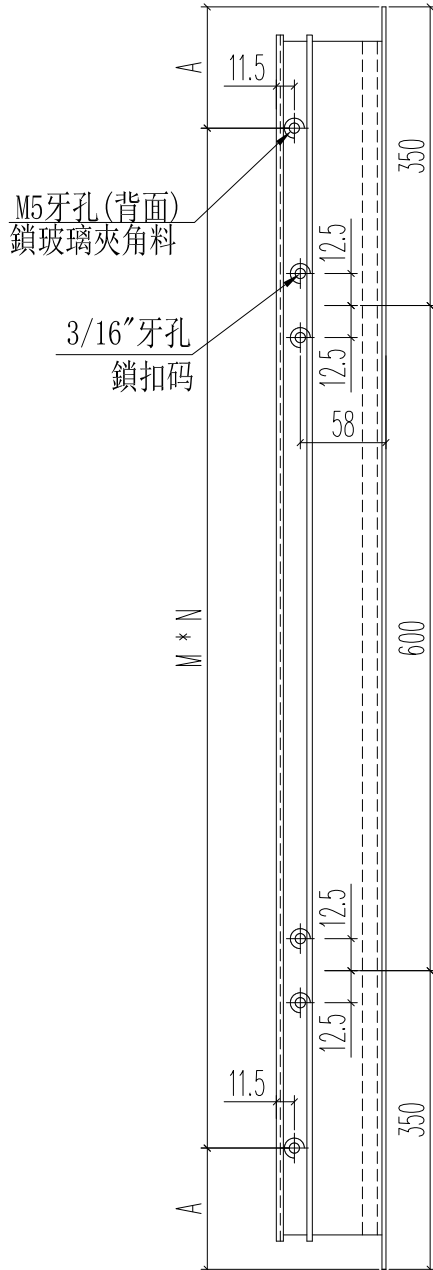
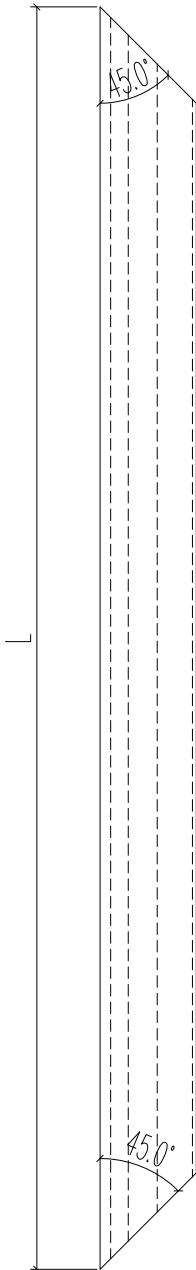
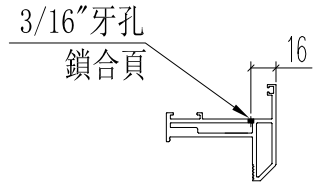
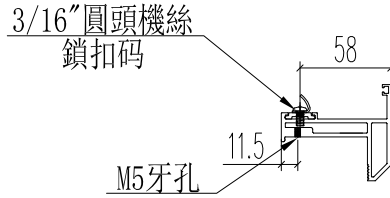
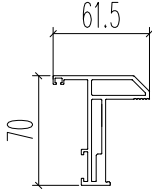


美特鋁質 有限公司
MIDI Aluminium Fabricator Ltd.

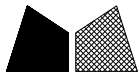
工程號 J852 地盤 亞皆老街

窗號	L	數量	A	M	N
W9/T1B	1300	36	125	350	3
W9/T2B	1300	36	125	350	3
W9/T3B	1300	36	125	350	3
合計:		108			

頂



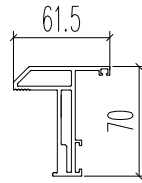
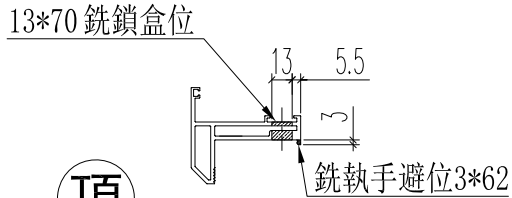
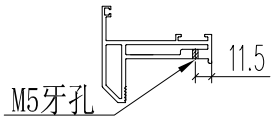
名稱	生窗窗玉企	制圖	Ivan	2020.09.08	修改		
材料	X85767	復核	WHS		日期		
顏色	UCT806812XL-3	批准			圖號	IW04-09	



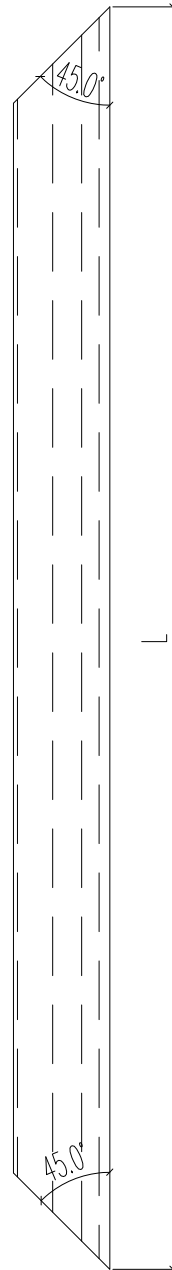
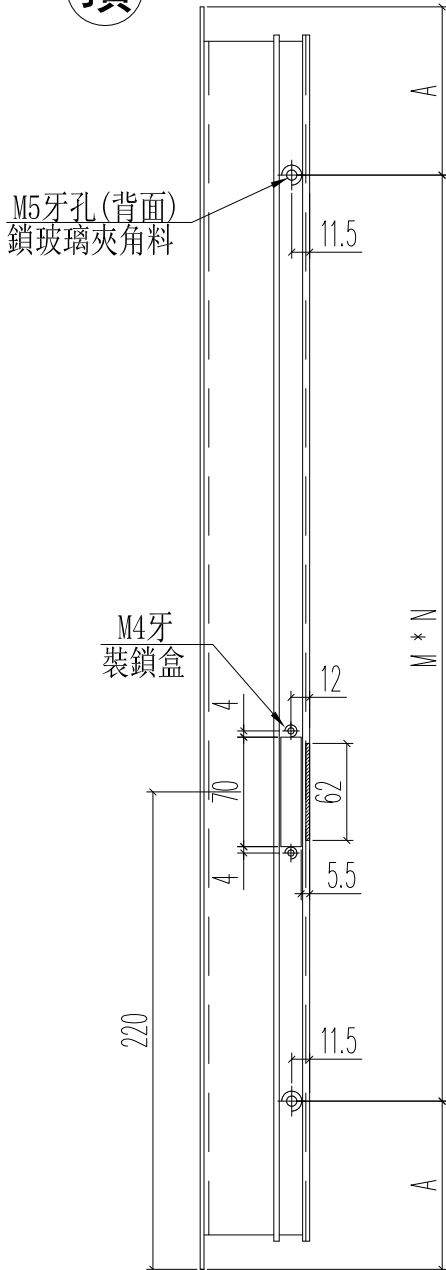
美特鋁質 有限公司
MIDI Aluminium Fabricator Ltd.

工程號 J852 地盤 亞皆老街

窗號	L	數量	A	M	N
W9/T1B	1300	36	125	350	3
W9/T2B	1300	36	125	350	3
W9/T3B	1300	36	125	350	3
合計:		108			



頂



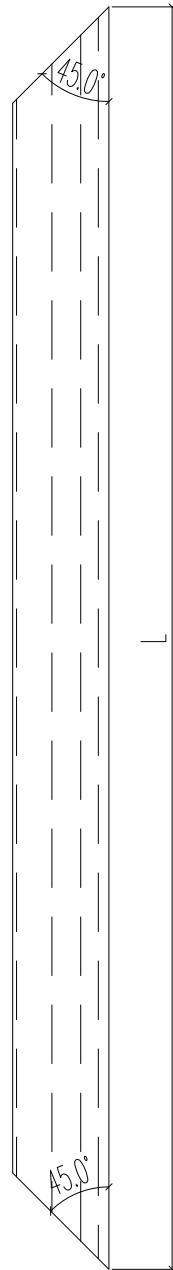
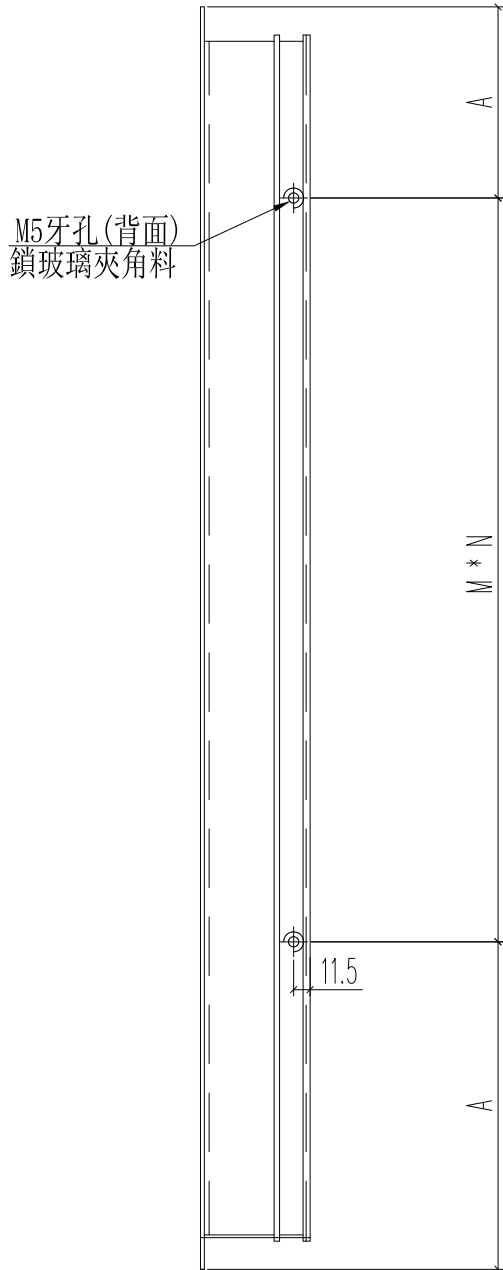
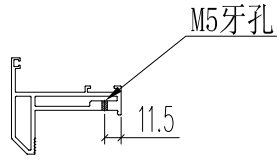
名稱	生窗窗玉(拉手)	制圖	Ivan	2020.09.08	修改		
材料	X85767	復核	WHS		日期		
顏色	UCT806812XL-3	批准			圖號	IW04-10	



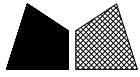
美特鋁質 有限公司
MIDI Aluminium Fabricator Ltd.

工程號 J852 地盤 亞皆老街

窗號	L	數量	A	M	N
W9/T1B	670	36	85	250	2
W9/T2B	670	36	85	250	3
W9/T3B	670	36	85	250	3
	合計:	108			

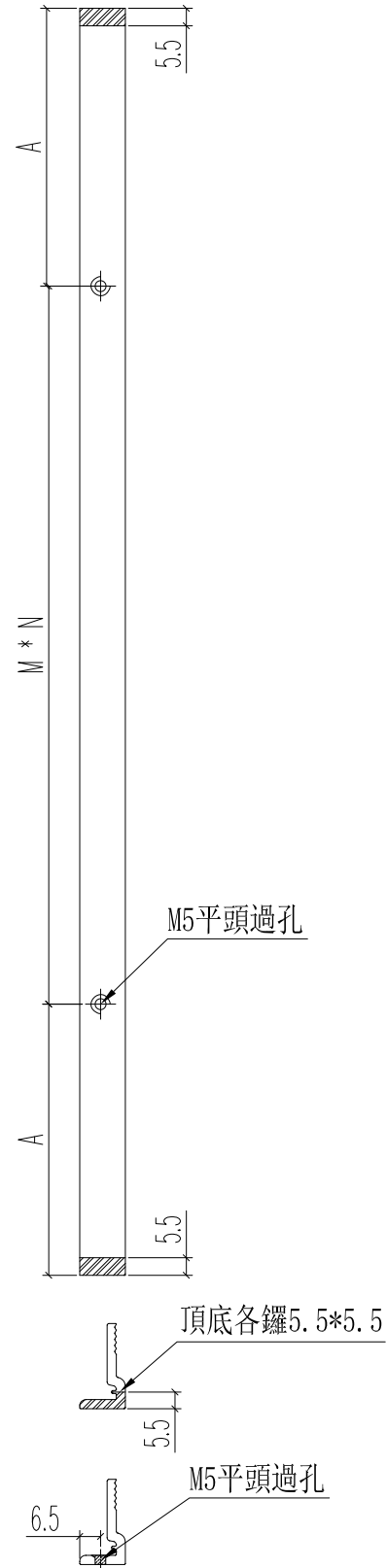
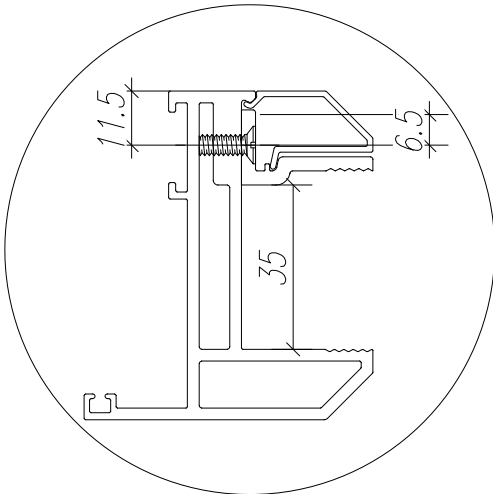


名稱	生窗窗玉頂/底	制圖	Ivan	2020.09.09	修改		
材料	X85767	復核	WHS		日期		
顏色	UCT806812XL-3	批准			圖號	IW04-11	

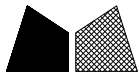


工程號 J852 地盤 亞皆老街

窗號	L	數量	A	M	N
W10/T3A	1251	36	100.5	350	3
W10/T3A	480	72	90	150	2
W8/T2A #1	1251	36	100.5	350	3
W8/T2A #1	505	36	102.5	150	2
W8/T2A #1	495	36	97.5	150	2
W10/T1A	1251	36	100.5	350	3
W10/T1A	480	72	90	150	2
W8/T3B #2	1251	36	100.5	350	3
W8/T3B #2	492.5	36	96.25	150	2
W8/T3B #2	482.5	36	91.25	150	2
W8/T1B #1	1251	36	100.5	350	3
W8/T1B #1	505	36	102.5	150	2
W8/T1B #1	495	36	97.5	150	2
W8/T2B #2	1251	36	100.5	350	3
W8/T2B #2	505	36	102.5	150	2
W8/T2B #2	495	36	97.5	150	2
W9/T1B	1226	18	88	350	3
W9/T1B	545	36	22.5	250	2
W9/T2B	1226	18	88	350	3
W9/T2B	545	36	22.5	250	2
W9/T3B	1226	18	88	350	3
W9/T3B	545	36	22.5	250	2
合計:		810			



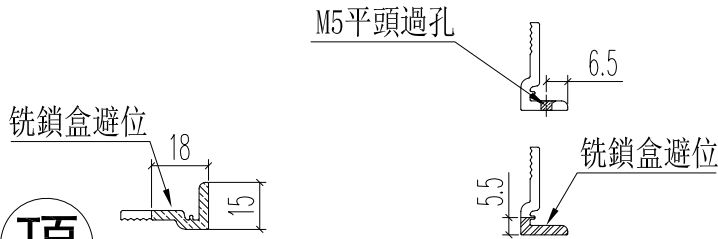
名稱	窗玻璃夾角企	制圖	Ivan	2020.09.09	修改		
材料	X85834	復核	WHS		日期		
顏色	UCT806812XL-3	批准			圖號	IW02-01	



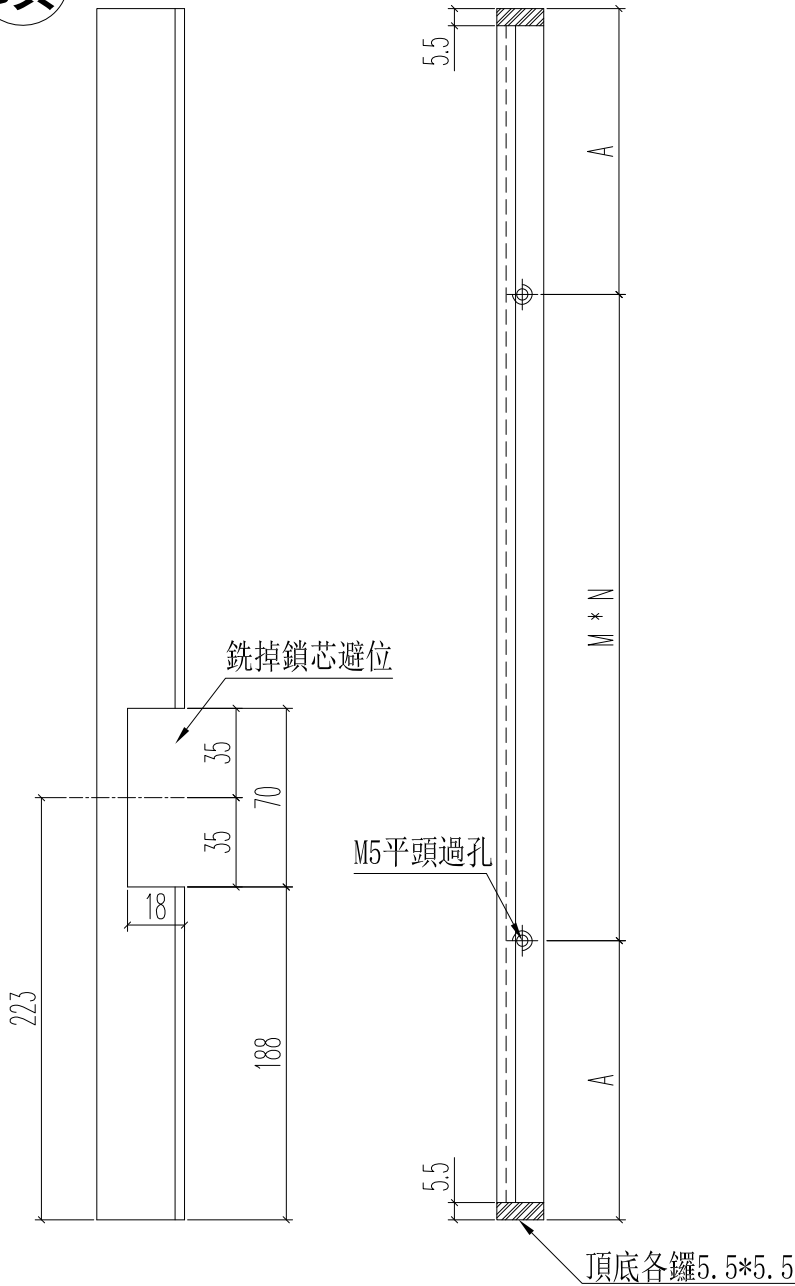
美特鋁質 有限公司
MIDI Aluminium Fabricator Ltd.

工程號 J852 地盤 亞皆老街

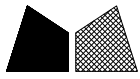
窗號	L	數量	A	M	N
W10-T3A	1251	18	100.5	350	3
W8-T2A #1	1251	18	100.5	350	3
W10-T1A	1251	18	100.5	350	3
W8-T3B #2	1251	18	100.5	350	3
W8-T1B #1	1251	18	100.5	350	3
W8-T2B #2	1251	18	100.5	350	3
合計:		108			



頂



名稱	窗玻璃夾角(拉手)	制圖	Ivan	2020.09.09	修改		
材料	X85834	復核	WHS		日期		
顏色	UCT806812XL-3	批准			圖號	IW02-02	

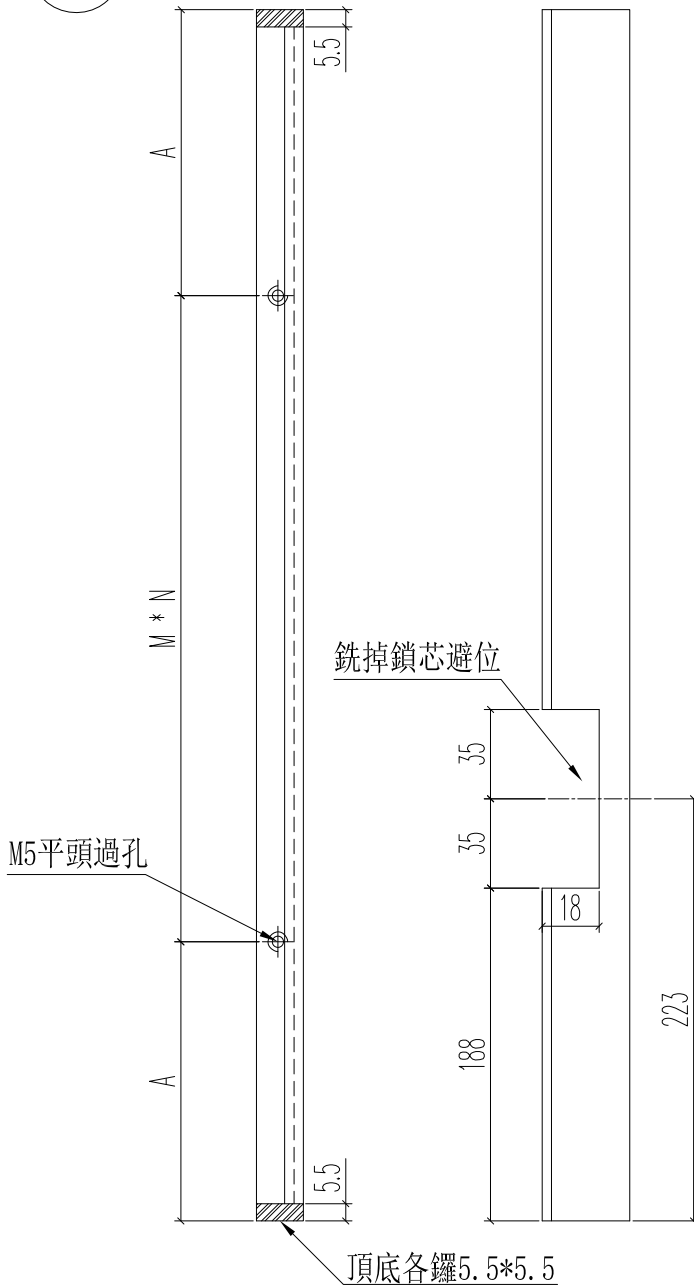
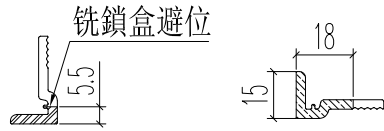
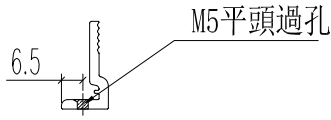


美特鋁質 有限公司
MIDI Aluminium Fabricator Ltd.

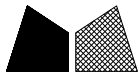
工程號 J852 地盤 亞皆老街

窗號	L	數量	A	M	N
W10-T3A	1251	18	100.5	350	3
W8-T2A #1	1251	18	100.5	350	3
W10-T1A	1251	18	100.5	350	3
W8-T3B #2	1251	18	100.5	350	3
W8-T1B #1	1251	18	100.5	350	3
W8-T2B #2	1251	18	100.5	350	3
合計:		108			

頂



名稱	窗玻璃夾角(拉手)	制圖	Ivan	2020.09.09	修改		
材料	X85834	復核	WHS		日期		
顏色	UCT806812XL-3	批准			圖號	IW02-03	

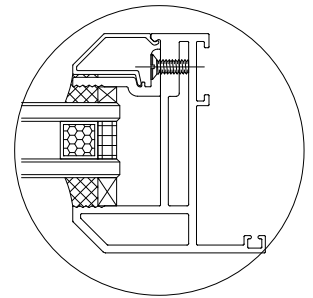
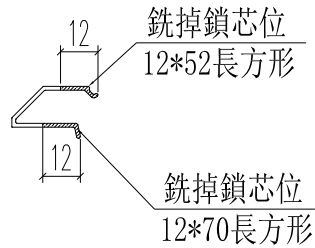
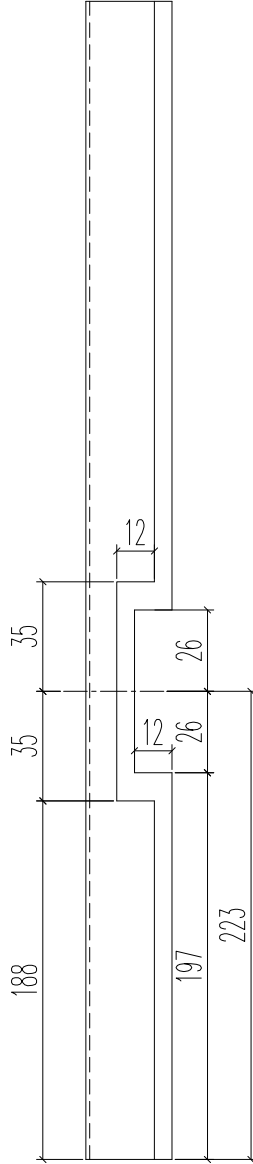


美特鋁質 有限公司
MIDI Aluminium Fabricator Ltd.

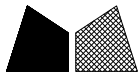
工程號 J852 地盤 亞皆老街

窗號	L	數量	備註
W10/T3A	1251	18	
W8/T2A #1	1251	18	
W10/T1A	1251	18	
W8/T3B #2	1251	18	
W8/T1B #1	1251	18	
W8/T2B #2	1251	18	
	合計:	108	

頂



名稱	生窗玻璃壓線 (拉手)	制圖	Ivan	2020.09.09	修改		
材料	X85768	復核	WHS		日期		
顏色	UCT806812XL-3	批准			圖號	IW02-04	

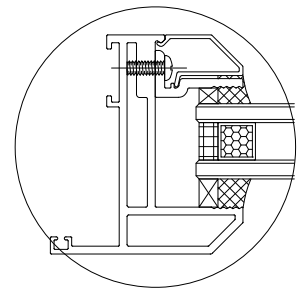
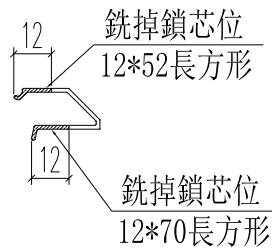
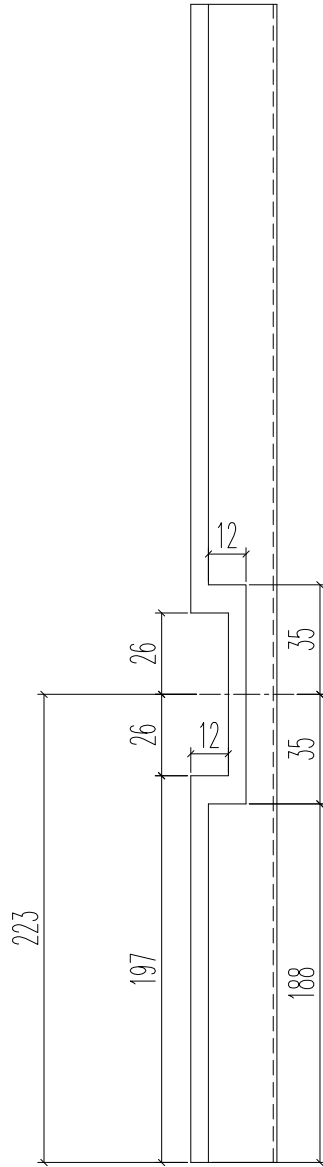


美特鋁質 有限公司
MIDI Aluminium Fabricator Ltd.

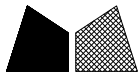
工程號 J852 地盤 亞皆老街

窗號	L	數量	備註
W10/T3A	1251	18	
W8/T2A #1	1251	18	
W10/T1A	1251	18	
W8/T3B #2	1251	18	
W8/T1B #1	1251	18	
W8/T2B #2	1251	18	
	合計:	108	

頂

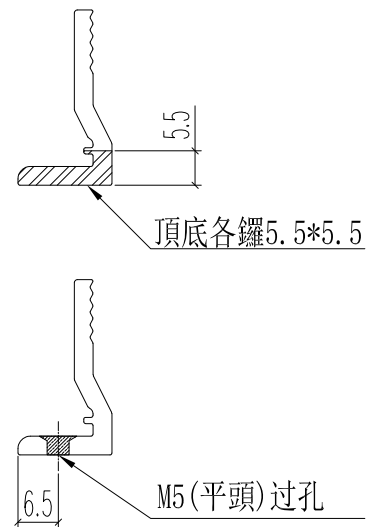
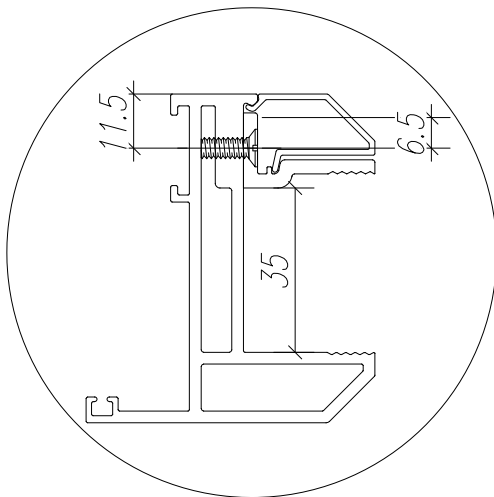
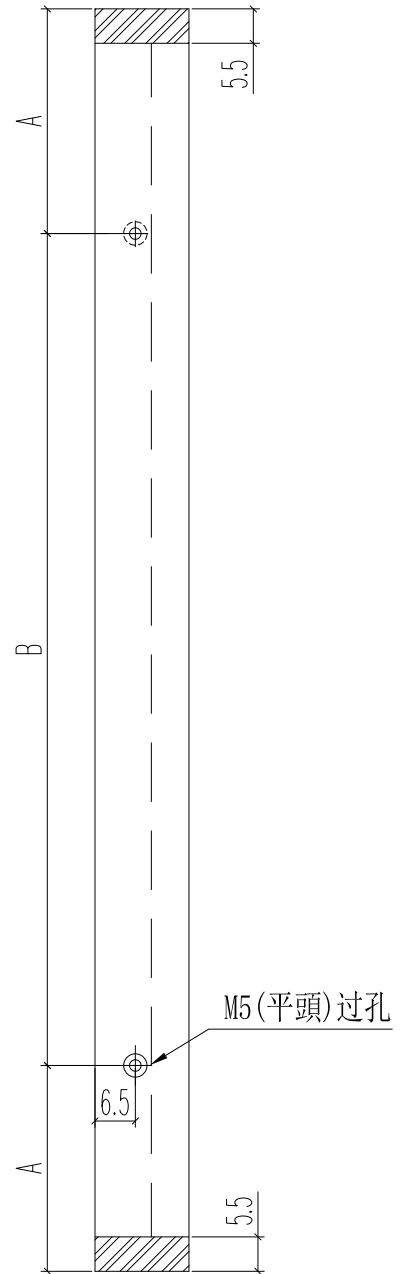


名稱	生窗玻璃壓線 (拉手)	制圖	Ivan	2020.09.09	修改		
材料	X85768	復核	WHS		日期		
顏色	UCT806812XL-3	批准			圖號	IW02-05	

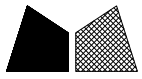


工程號 J852 地盤 亞皆老街

窗號	數量	L	A	B
W10/T3A	36	1146	123	3*300
W10/T3A	36	165	32.5	100
W8/T2A #1	36	1186	143	3*300
W8/T2A #1	36	165	32.5	100
W8/T2A #2	36	1561.5	80.75	4*350
W8/T2A #2	36	153	26.5	100
W10/T1A	36	1146	123	3*300
W10/T1A	36	380	40	2*150
W8/T3B #2	36	1161	130.5	3*300
W8/T3B #2	36	165	32.5	100
W8/T3B #1	36	1561.5	80.75	4*350
W8/T3B #1	36	262	31	200
W8/T1B #1	36	1186	143	3*300
W8/T1B #1	36	165	32.5	100
W8/T1B #2	36	1561.5	80.75	4*350
W8/T1B #2	36	359	29.5	300
W8/T2B #2	36	1186	143	3*300
W8/T2B #2	36	165	32.5	100
W8/T2B #1	36	1561.5	80.75	4*350
W8/T2B #1	36	265	32.5	200
合計	720			



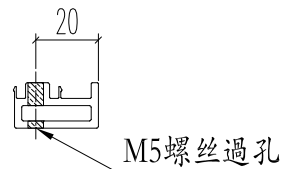
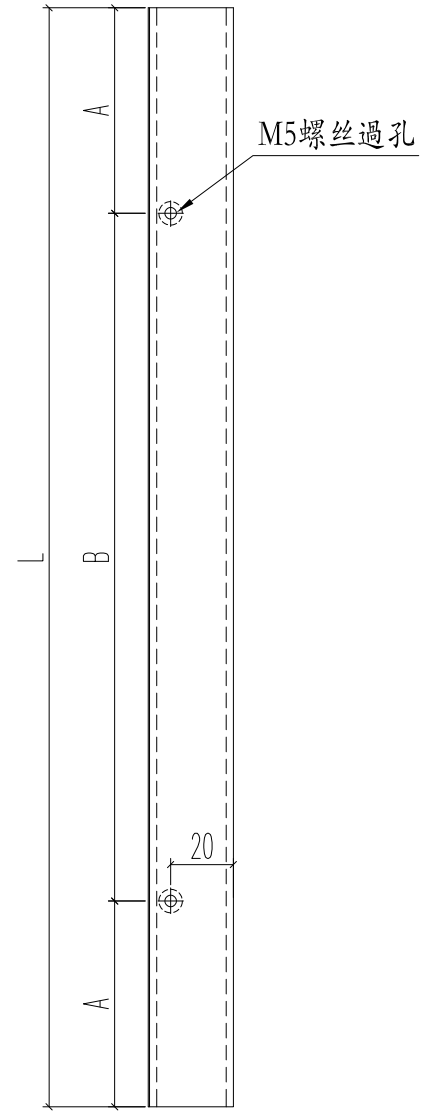
名稱	窗玻璃夾角	制圖	Ivan	2020.09.10	修改			
材料	X85834	復核	WHS		日期			
顏色	UCT806812XL-3	批准			圖號	IW02-06		



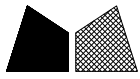
美特鋁質 有限公司
MIDI Aluminium Fabricator Ltd.

工程號 J852 地盤 亞皆老街

窗號	尺寸 (MM)	數量 (支)	A	B
W10/T3A	230	36	65	100
W10/T3A	1160	36	130	3*300
W8/T2A #1	230	36	65	100
W8/T2A #1	1200	36	150	3*300
W10/T1A	445	36	22.5	2*200
W10/T1A	1160	36	130	3*300
W8/T3B #2	230	36	65	100
W8/T3B #2	1175	36	137.5	3*300
W8/T1B #1	230	36	65	100
W8/T1B #1	1200	36	150	3*300
W8/T2B #2	230	36	65	100
W8/T2B #2	1200	36	150	3*300
合計:		432		

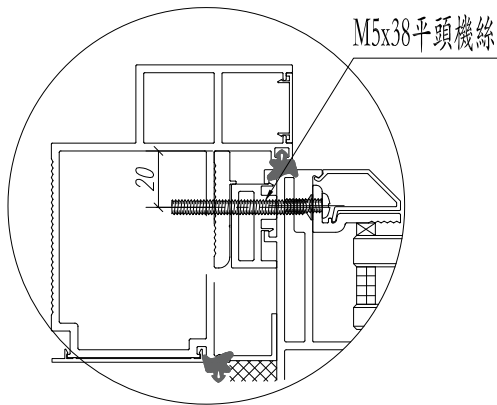
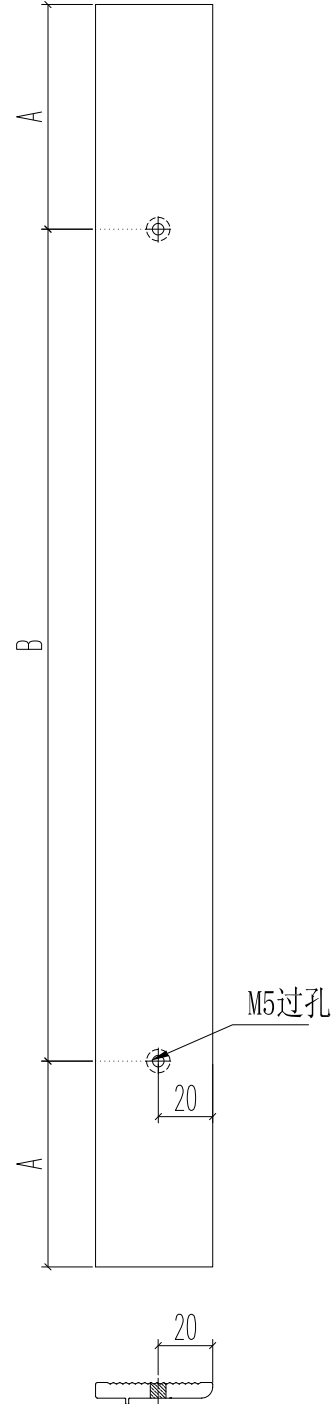


名稱	生窗變梗扣(玉)	制圖	Ivan	2020.09.10	修改		
材料	X85785	復核	WHS		日期		
顏色	UCT806812XL-3	批准			圖號	IW02-07	

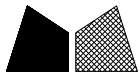


工程號 J852 地盤 亞皆老街

窗號	數量	L	A	B
W10/T3A	36	230	65	100
W10/T3A	36	1160	130	3*300
W8/T2A #1	36	230	65	100
W8/T2A #1	36	1200	150	3*300
W10/T1A	36	445	22.5	2*200
W10/T1A	36	1160	130	3*300
W8/T3B #2	36	230	65	100
W8/T3B #2	36	1175	137.5	3*300
W8/T1B #1	36	230	65	100
W8/T1B #1	36	1200	150	3*300
W8/T2B #2	36	230	65	100
W8/T2B #2	36	1200	150	3*300
合計:	432			

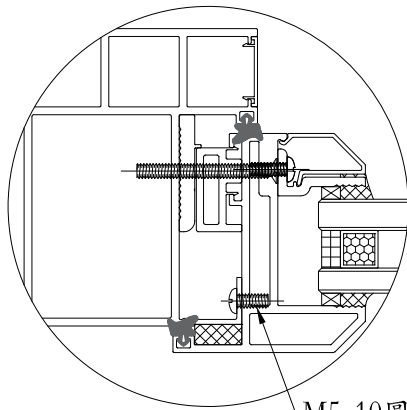


名稱	生窗變硬扣(框)	制圖	Ivan	2020.09.10	修改			
材料	X85786	復核	WHS		日期			
顏色	UCT806812XL-3	批准			圖號	IW02-08		

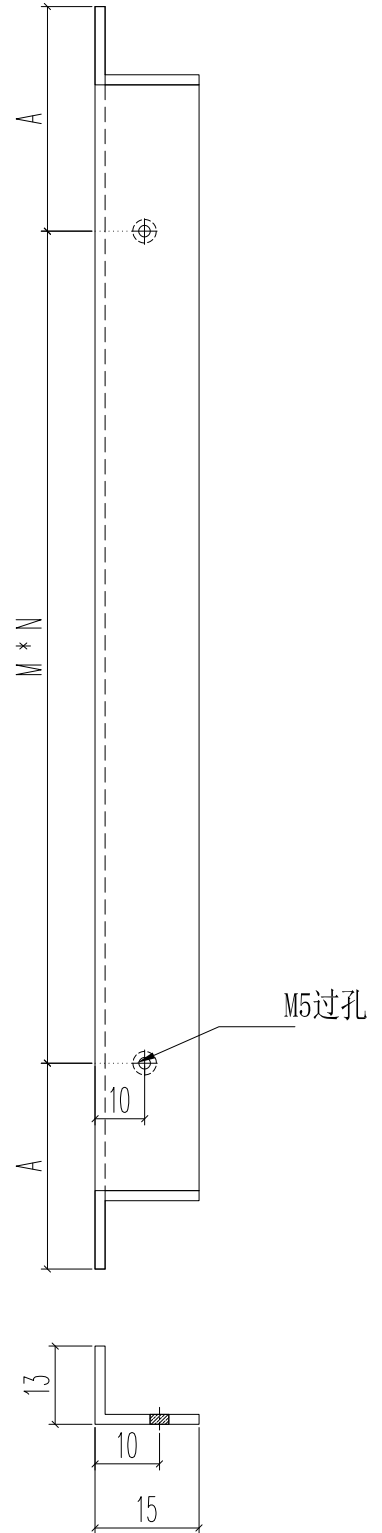
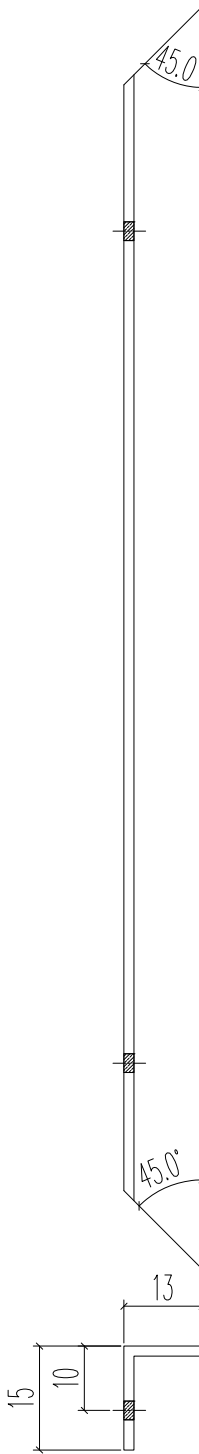


工程號 J852 地盤 亞皆老街

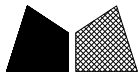
窗號	數量	L	A	M	N
W10/T3A	36	270	60	1	150
W10/T3A	36	1200	75	3	350
W8/T2A #1	36	270	60	1	150
W8/T2A #1	36	1240	95	3	350
W10/T1A	36	485	67.5	1	350
W10/T1A	36	1200	75	3	350
W8/T3B #2	36	270	60	1	150
W8/T3B #2	36	1215	82.5	3	350
W8/T1B #1	36	270	60	1	150
W8/T1B #1	36	1240	95	3	350
W8/T2B #2	36	270	60	1	150
W8/T2B #2	36	1240	95	3	350
合計	432				



M5x10圓頭機絲



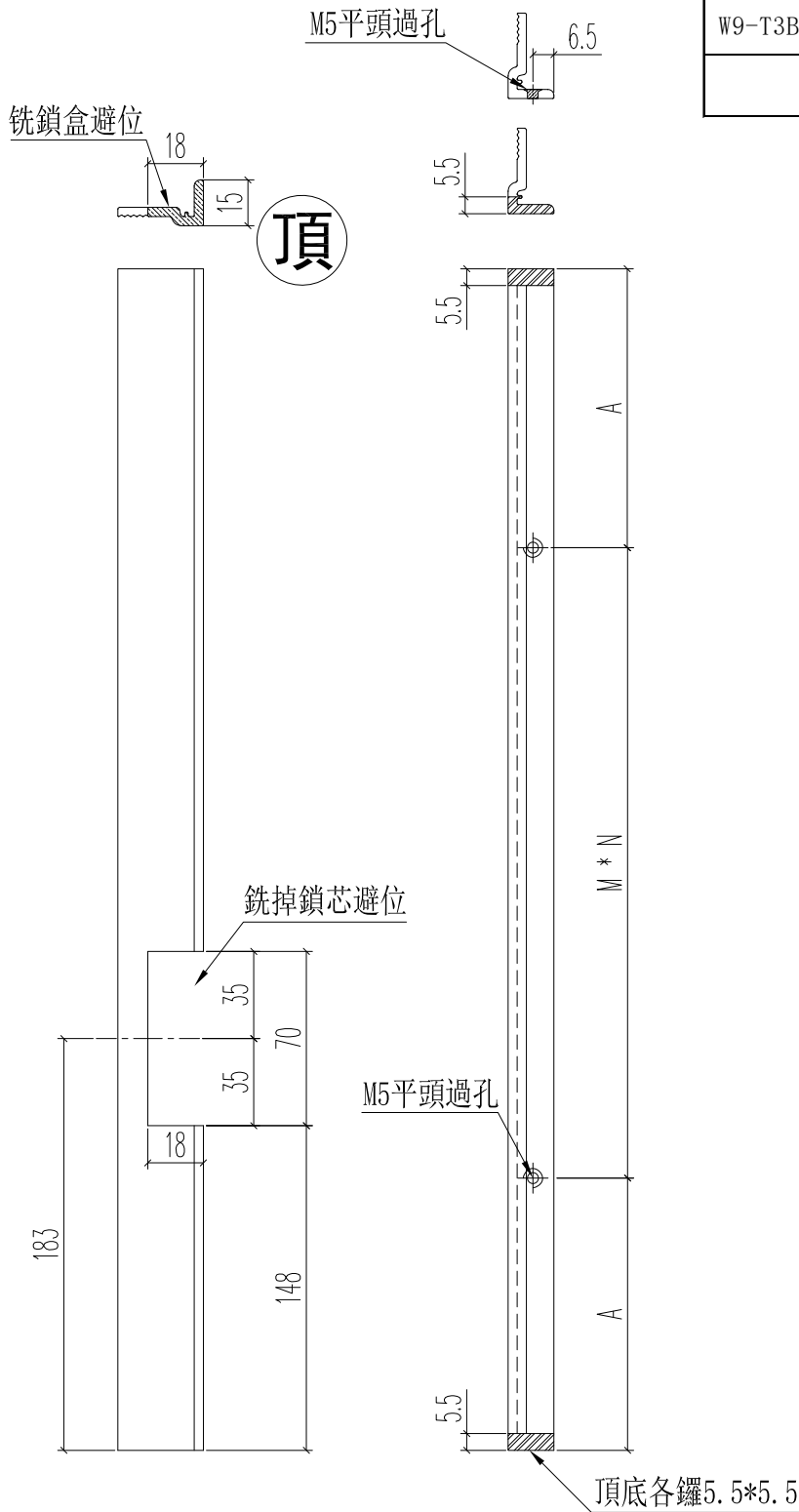
名稱	固定窗擋膠角	制圖	Ivan	2020.09.10	修改		
材料	15*15*1.6 鋁角(削)	復核	WHS		日期		
顏色	光身料	批准			圖號	IW02-09	



美特鋁質 有限公司
MIDI Aluminium Fabricator Ltd.

工程號 J852 地盤 亞皆老街

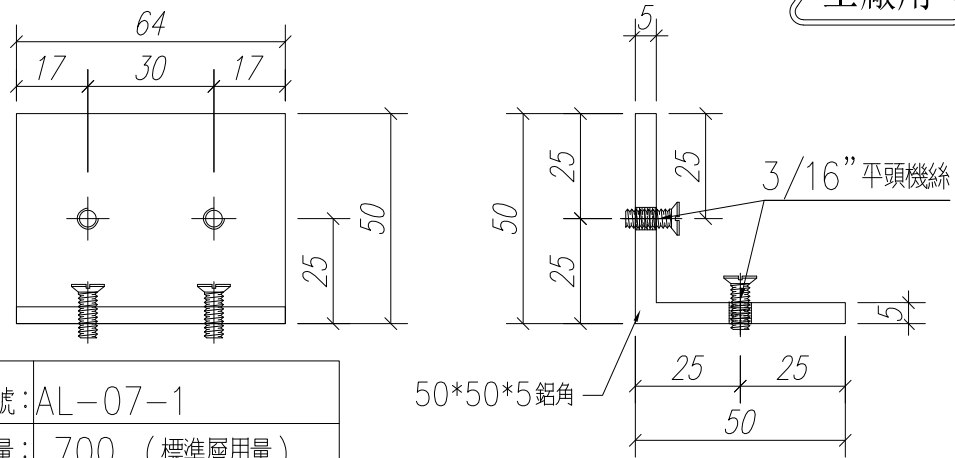
窗號	L	數量	A	M	N
W9-T1B	1226	18	88	350	3
W9-T2B	1226	18	88	350	3
W9-T3B	1226	18	88	350	3
合計:		54			



名稱	窗玻璃夾角(拉手)	制圖	Ivan	2020.09.09	修改		
材料	X85834	復核	WHS		日期		
顏色	UCT806812XL-3	批准			圖號	IW02-10	

請用A3紙打印

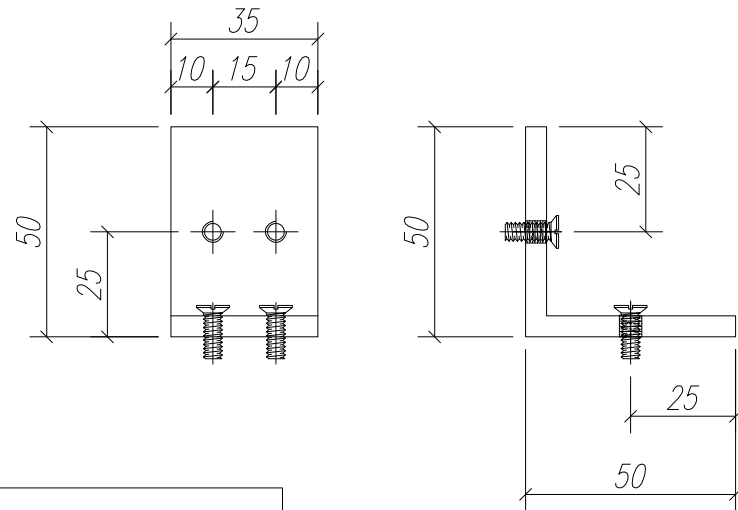
工廠用



圖號: AL-07-1

數量: 700 (標準層用量)

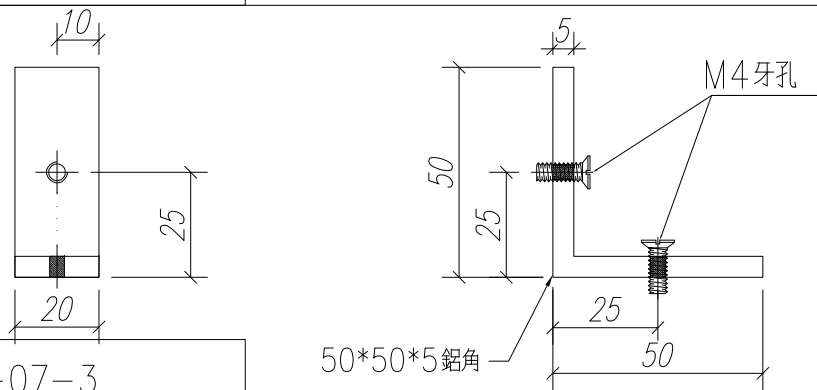
位置: 外框生窗邊45度拼角處



圖號: AL-07-2

數量: 700 (標準層用量)

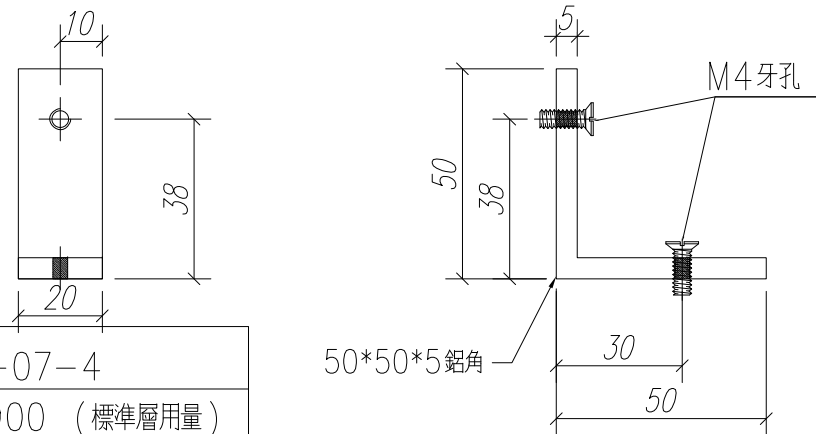
位置: 外框生窗邊45度拼角處



圖號: AL-07-3

數量: 3900 (標準層用量)

位置: 室內欄河45度拼角(生/梗窗)



圖號: AL-07-4

數量: 3900 (標準層用量)

位置: 室內欄河45度拼角(生/梗窗)

數量: 見附表

材料: 50*50*5鋁角

表面處理: UCT806812XL-3

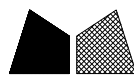
制圖: Ivan

日期:

REV:

校核:

審核:



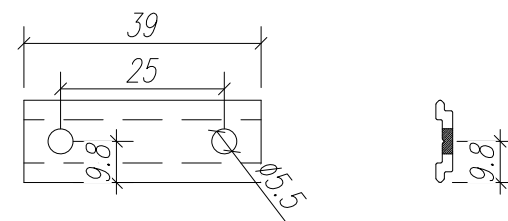
美特鋁質有限公司
MIDI Aluminium Fabricator Ltd.

工程名稱: 亞皆老街 / 後裝窗

圖名: 70窗框拼裝角碼

圖號: IW01-AL07

請用A3紙打印



扣碼墊巴

圖號: AL-08-1

數量: 3900 (標準層用量)

位置: 安裝扣碼處

數量: 見附表

材料: X85824

表面處理: UCT806812XL-3

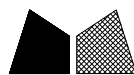
制圖: Ivan

日期:

REV:

校核:

審核:

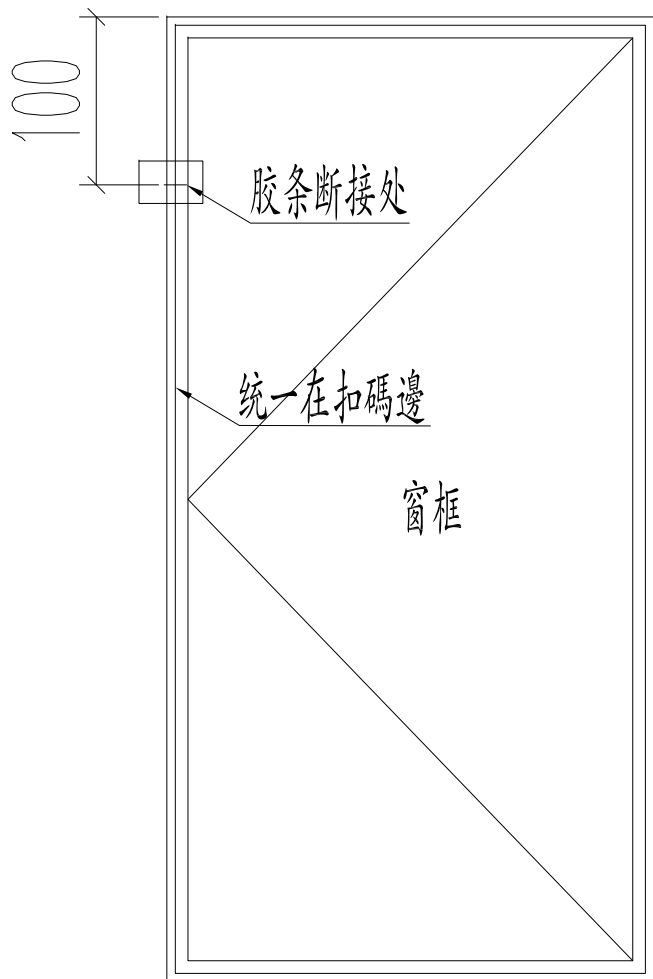


美特鋁質有限公司
MIDI Aluminium Fabricator Ltd.

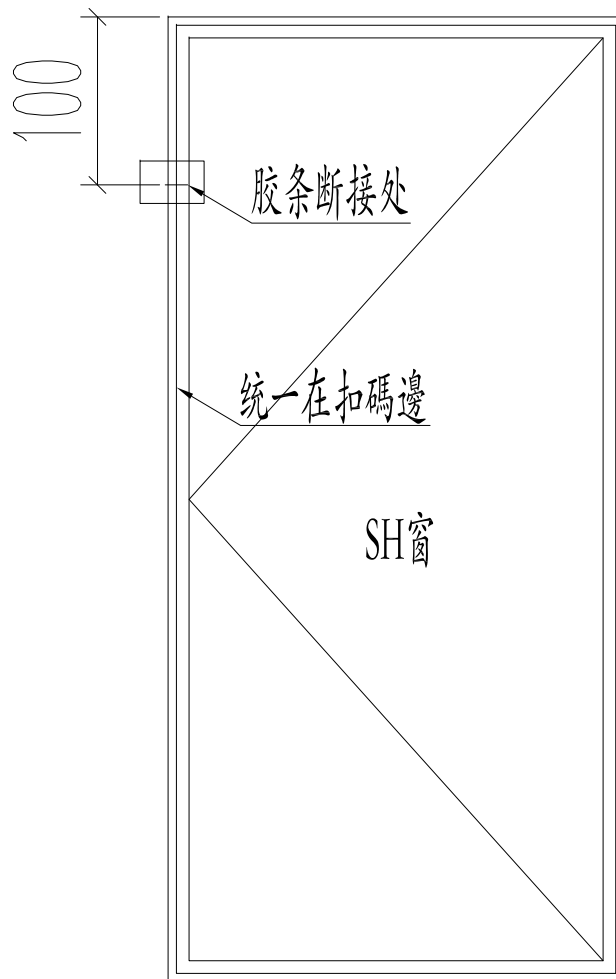
工程名稱: 亞皆老街 / 後裝窗

圖名: 70窗框拼裝角碼

圖號: IW01-AL08



框上胶条接口示意图



窗玉胶条接口示意图

数量: 见附表	材料:	表面处理: UCT806812XL-3			 美特铝质有限公司 MIDI Aluminium Fabricator Ltd.	工程名称: 亞皆老街 / 後裝窗	
制图: Ivan	日期:	REV:	校核:	审核:		图名: 胶条接口示意图	图号: IW01-AA