

工程指示 / 要求簡箋(E.I.)

工程指示編號：EI / 2507 / 20

修改版次：T

工程編號：J - 852

工程名稱：亞皆老街中電

工程項目：後裝窗+雀網 大貨 (T1 T2 T3: 1-21/F)

收件人：生統

發件人：Ant Yeung

日期：09/04/2021

要求提供 / 確認 事項：

- | | | |
|------------------------------------|-------------------------------------|-------------------------------|
| <input type="checkbox"/> 初步鋁料 B.M. | <input type="checkbox"/> 加工拆圖，然後生產 | <input type="checkbox"/> 尺寸表 |
| <input type="checkbox"/> 正式鋁料 B.M. | <input type="checkbox"/> 技術上資料 / 指示 | <input type="checkbox"/> 報價 |
| <input type="checkbox"/> 配件 B.M. | <input type="checkbox"/> 樣辦或貨品說明書 | <input type="checkbox"/> 分判合約 |

內容：

T 版：W8-T3B #2 W8-T2B #2

S 版：已修改窗號 W8/T1/2B, W8/T2A, W8/T3B 的反拍線

R 版：已修改窗/百頁框加工圖及開料單

Q 版：按廠要求提供最新及完整的後裝窗大貨(T1-T3) (1-21/F) 的加工圖及開料單。

請在 2021.04.12 前完成上列要求。

附：2 頁組裝圖

以上項目為：

- 原合約工程包 原合約工程加 / 減賬 新工程報價

分發東莞各部門：

- | | | | |
|--------------------------------------------------------------|------------------------------------------------------------------------|------------------------------------------------------------|----------------------------------------------------------------|
| <input type="checkbox"/> 生產技術總監 <input type="checkbox"/> 連附件 | <input type="checkbox"/> 技術部 <input type="checkbox"/> 連附件 | <input type="checkbox"/> 生產部 <input type="checkbox"/> 連附件 | <input type="checkbox"/> 機械設計部 <input type="checkbox"/> 連附件 |
| <input type="checkbox"/> 採購部 <input type="checkbox"/> 連附件 | <input checked="" type="checkbox"/> 生產統籌部 <input type="checkbox"/> 連附件 | <input type="checkbox"/> 小羅&清 <input type="checkbox"/> 連附件 | |
| <input type="checkbox"/> 質檢部 <input type="checkbox"/> 連附件 | <input type="checkbox"/> 會計部 <input type="checkbox"/> 連附件 | <input type="checkbox"/> 報關組 <input type="checkbox"/> 連附件 | <input type="checkbox"/> 其他 _____ <input type="checkbox"/> 連附件 |

分發其他分判：

- (v) 水洪 連附件

分發香港各部門：

- | | | | | |
|-----------------------------------------------------------|------------------------------------------------------------|-----------------------------------------------------------|----------------------------------------------------------------|----|
| <input type="checkbox"/> 行政部 <input type="checkbox"/> 連附件 | <input type="checkbox"/> 會計部 <input type="checkbox"/> 連附件 | <input type="checkbox"/> 統籌部 <input type="checkbox"/> 連附件 | <input type="checkbox"/> 工程部地盤科文 <input type="checkbox"/> 連附件 | 祥哥 |
| <input type="checkbox"/> 採購部 <input type="checkbox"/> 連附件 | <input type="checkbox"/> QS 部 <input type="checkbox"/> 連附件 | <input type="checkbox"/> 維修部 <input type="checkbox"/> 連附件 | <input type="checkbox"/> 其他 _____ <input type="checkbox"/> 連附件 | |

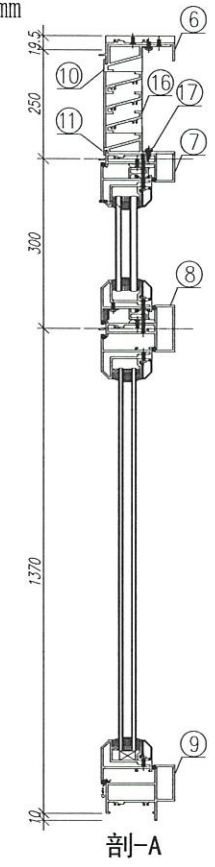
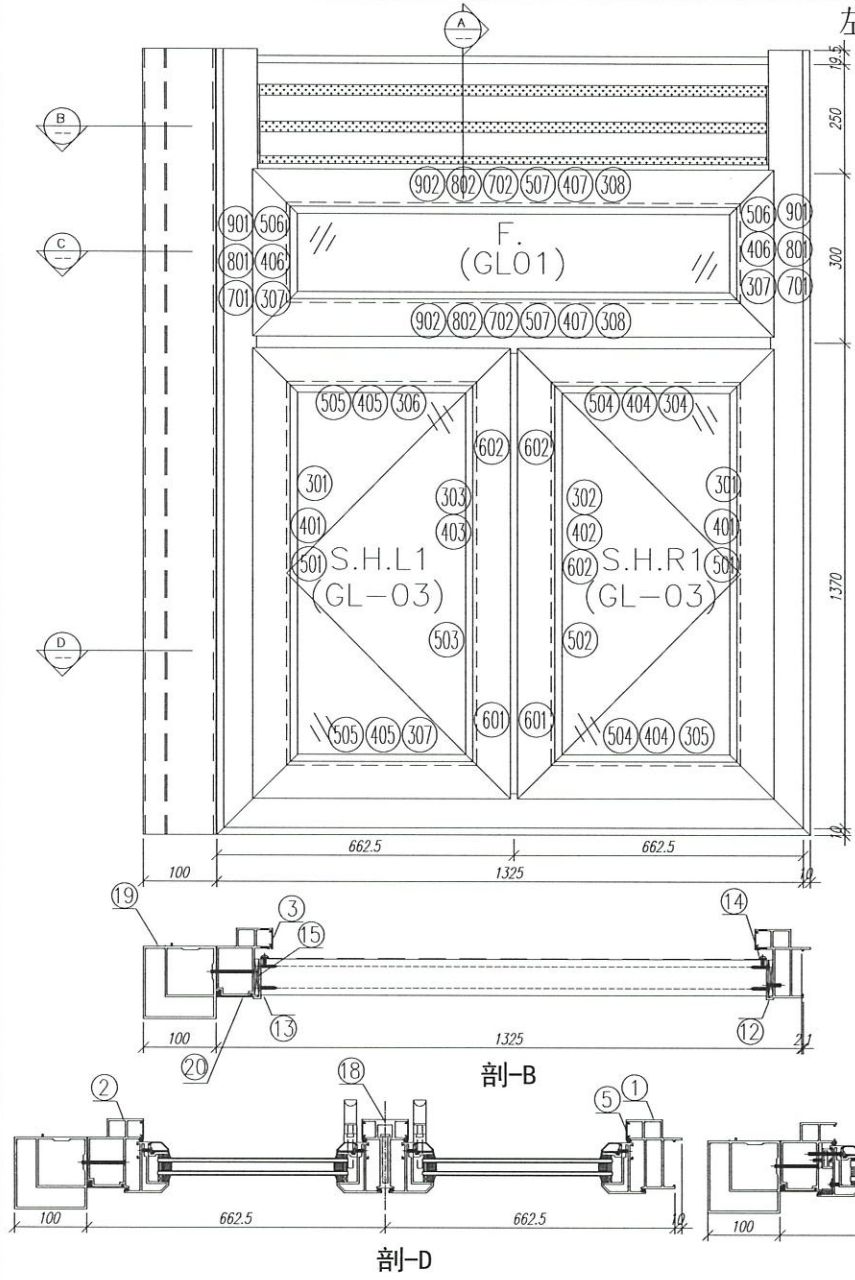
傳遞編號：

HK 219 / 21

發件人簽署：

項目經理簽署：

左右兩邊框料頂留19.5mm



剖-B

剖-C

序號	材料編號	材料名稱	加工圖號	長度 L(MM)	單位	數量	
						單樁	小計
1	X85760	窗邊左框 (室外看)	1W01-02L2	1949.5	支	1	18
2	X85842	窗邊右框 (室外看)	1W01-02R	1949.5	支	1	18
3	X85764	窗拍蓋	直口開料	243.5	支	2	36
4	X85764	窗拍蓋	直口開料	235	支	2	36
5	X85764	窗拍蓋	直口開料	1270	支	4	72
6	X85844	窗頂框	1W01-01	1237	支	1	18
7	X85775	上百葉下梗中橫	1W01-03	1237	支	1	18
8	X85775	上梗下生中橫	1W01-04b	1237	支	1	18
9	X85843	生窗底框	1W01-05b	1335	支	1	18
10	X85840	百頁框頂	1W01-07	1236	支	1	18
11	X85839	百頁框底	1W01-08	1236	支	1	18
12	20*56*10*3mm	百頁五金鉸折角	1W01-AL01	203.6	支	1	18
13	20*56*10*3mm	百頁五金鉸折角	1W01-AL02	203.6	支	1	18
14	15*1.6mm巴	雀仔鋼壓巴	1W01-10	230.5	支	2	36
15	50*5mm巴	百頁玉墊巴	1W01-09	180	支	2	36
16	X85838	白葉片	直口開料	1212.5	支	3	54
17	15*1.6mm巴	雀仔鋼壓巴	1W01-10	1212.5	支	2	36
18	X85773	生窗中企框	1W01-06	1321	支	1	18
19	X85770	生窗轉角中企通	1W01-11	1944.5	支	1	18
20	X85819	生窗五金框外蓋	1W01-AL11	1939.5	支	1	18

如下為生玉料

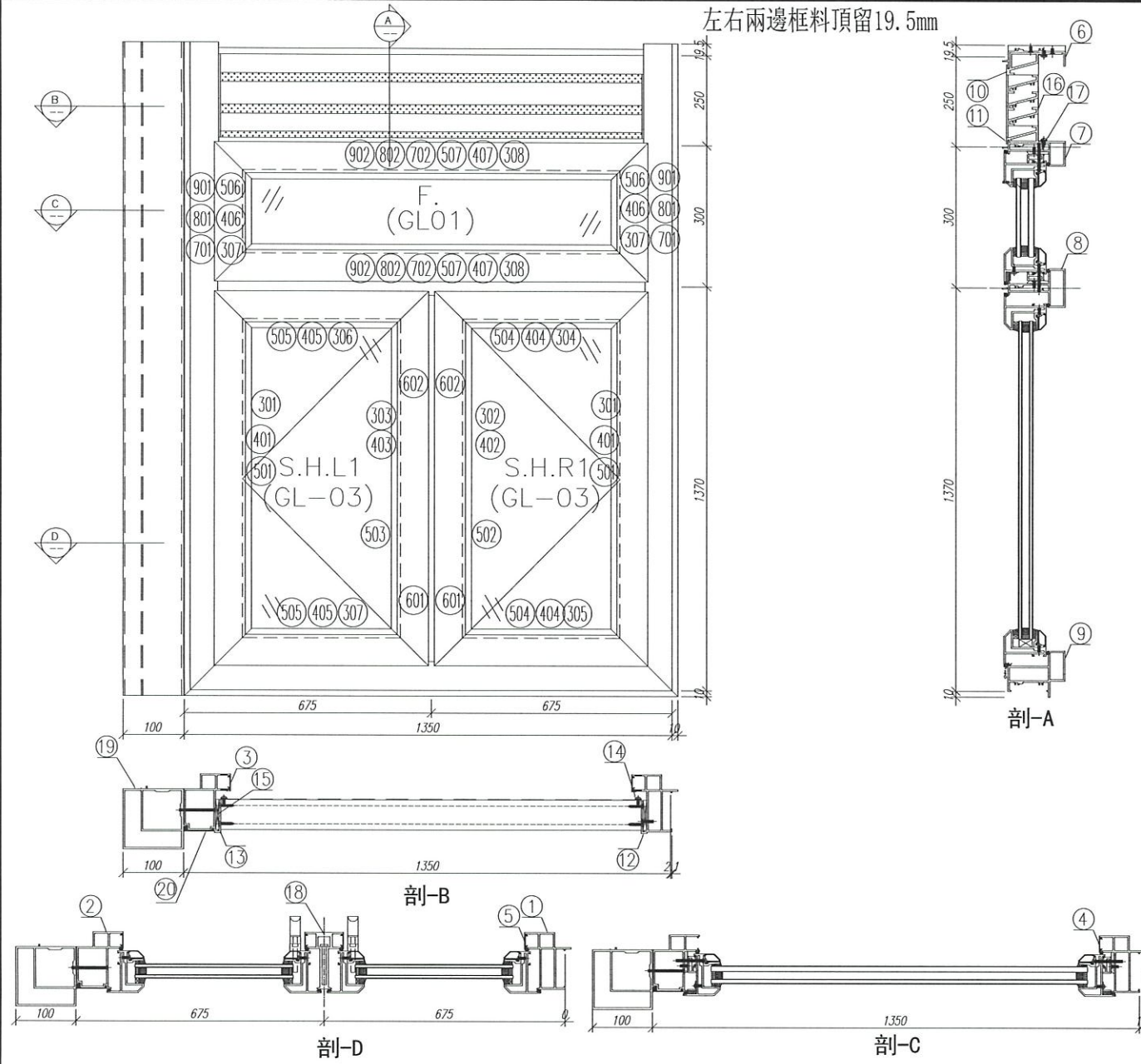
301	X85767	生窗五金	1W04-01	1325	支	2	36
302	X85767	生窗五金/拉手	1W04-02	1325	支	1	18
303	X85767	生窗玉底/拉手	1W04-03	1325	支	1	18
304	X85767	生窗玉頂	1W04-04	617.5	支	1	18
305	X85767	生窗玉底	1W04-05	617.5	支	1	18
306	X85767	生窗玉頂	1W04-04	607.5	支	1	18
307	X85767	生窗玉底	1W04-05	607.5	支	1	18
401	X85834	玻璃夾角企	1W02-01	1251	支	2	36
402	X85834	玻璃夾角企/拉手	1W02-02	1251	支	1	18
403	X85834	玻璃夾角企/拉手	1W02-03	1251	支	1	18
404	X85834	玻璃夾角橫	1W02-01	492.5	支	2	36
405	X85834	玻璃夾角橫	1W02-01	482.5	支	2	36
501	X85768	玻璃線企	直口開料	1251	支	2	36
502	X85768	玻璃線企/拉手	1W02-04	1251	支	1	18
503	X85768	玻璃線企/拉手	1W02-05	1251	支	1	18
504	X85768	玻璃線橫	斜口開料	512.5	支	2	36
505	X85768	玻璃線橫	斜口開料	502.5	支	2	36
601	X85824	多鎖點拉巴	1W04-06	150	支	2	36
602	X85824	多鎖點拉巴	1W04-06	938	支	2	36

如下為生變變玉料

307	X85767	生窗五金	1W04-07	290	支	2	36
308	X85767	生窗玉橫	1W04-07	1235	支	2	36
406	X85834	窗玻璃夾角企	1W02-06	165	支	2	36
407	X85834	窗玻璃夾角橫	1W02-06	1161	支	2	36
506	X85768	窗玻璃線企	斜口開料	185	支	2	36
507	X85768	窗玻璃線橫	直口開料	1161	支	2	36
701	X85785	生窗變變玉扣企 (玉)	1W02-07	230	支	2	36
702	X85785	生窗變變玉扣橫 (玉)	1W02-07	1175	支	2	36
801	X85785	生窗變變玉扣企 (框)	1W02-08	230	支	2	36
802	X85785	生窗變變玉扣橫 (框)	1W02-08	1175	支	2	36
901	15*13*1.6角	擋膠角企	1W02-09	270	支	2	36
902	15*13*1.6角	擋膠角橫	1W02-09	1215	支	2	36

數量: 18	材料: 详见本图附表	表面处理: UCT806812XL-3	美特鋁質有限公司 MIDI Aluminium Fabricator Ltd.	工程名稱: 亞皆老街 / IN-SITU WINDOW
制圖: IVAN	日期: 2020.09.07	校核: WSH		審核:
				圖名: W8/T3B #2組裝圖
				圖名: W8/T3B #2(1F~21F)

左右兩邊框料頂留19.5mm



序號	材料編號	材料名稱	加工圖號	長度 L(㎜)	單位	幅數	
						單樑	小計
1	X85760	窗邊左框(室外看)	IW01-02L2	1949.5	支	1	18
2	X85842	窗邊右框(室外看)	IW01-02R	1949.5	支	1	18
3	X85764	窗拍蓋	直口開料	243.5	支	2	36
4	X85764	窗拍蓋	直口開料	235	支	2	36
5	X85764	窗拍蓋	直口開料	1270	支	4	72
6	X85844	窗頂框	IW01-01	1262	支	1	18
7	X85775	上白葉下梗中橫	IW01-03	1262	支	1	18
8	X85775	上梗下生中橫	IW01-04b	1262	支	1	18
9	X85843	生窗底框	IW01-05b	1360	支	1	18
10	X85840	白頁框頂	IW01-07	1261	支	1	18
11	X85839	白頁框底	IW01-08	1261	支	1	18
12	20*56*10*3mm	白頁五金鉸折角	IW01-AL01	203.6	支	1	18
13	20*56*10*3mm	白頁五金鉸折角	IW01-AL02	203.6	支	1	18
14	15*1.6mm巴	雀仔鋼壓巴	IW01-10	230.5	支	2	36
15	50*5mm巴	百頁玉墊巴	IW01-09	180	支	2	36
16	X85838	白葉片	直口開料	1237.5	支	3	54
17	15*1.6mm巴	雀仔鋼壓巴	IW01-10	1237.5	支	2	36
18	X85773	生窗中企框	IW01-06	1321	支	1	18
19	X85770	生窗轉角中企通	IW01-11	1944.5	支	1	18
20	X85819	生窗主企框外蓋	IW01-AL11	1939.5	支	1	18

如下為生玉料

301	X85767	生窗五金	IW04-01	1325	支	2	36
302	X85767	生窗五金/拉手	IW04-02	1325	支	1	18
303	X85767	生窗玉底/拉手	IW04-03	1325	支	1	18
304	X85767	生窗玉頂	IW04-04	630	支	1	18
305	X85767	生窗玉底	IW04-05	630	支	1	18
306	X85767	生窗玉頂	IW04-04	620	支	1	18
307	X85767	生窗玉底	IW04-05	620	支	1	18
401	X85834	玻璃夾角企	IW02-01	1251	支	2	36
402	X85834	玻璃夾角企/拉手	IW02-02	1251	支	1	18
403	X85834	玻璃夾角企/拉手	IW02-03	1251	支	1	18
404	X85834	玻璃夾角橫	IW02-01	505	支	2	36
405	X85834	玻璃夾角橫	IW02-01	495	支	2	36
501	X85768	玻璃線企	直口開料	1251	支	2	36
502	X85768	玻璃線企/拉手	IW02-04	1251	支	1	18
503	X85768	玻璃線企/拉手	IW02-05	1251	支	1	18
504	X85768	玻璃線橫	斜口開料	525	支	2	36
505	X85768	玻璃線橫	斜口開料	515	支	2	36
601	X85824	多鎖點拉巴	IW04-06	150	支	2	36
602	X85824	多鎖點拉巴	IW04-06	938	支	2	36

如下為生變壓料

307	X85767	生窗五金	IW04-07	290	支	2	36
308	X85767	生窗玉橫	IW04-07	1260	支	2	36
406	X85834	窗玻璃夾角企	IW02-06	165	支	2	36
407	X85834	窗玻璃夾角橫	IW02-06	1186	支	2	36
506	X85768	窗玻璃線企	斜口開料	185	支	2	36
507	X85768	窗玻璃線橫	直口開料	1186	支	2	36
701	X85785	生窗變壓玉扣企(玉)	IW02-07	230	支	2	36
702	X85785	生窗變壓玉扣橫(玉)	IW02-07	1200	支	2	36
801	X85786	生窗變壓玉扣企(框)	IW02-08	230	支	2	36
802	X85786	生窗變壓玉扣橫(框)	IW02-08	1200	支	2	36
901	15*13*1.6角	擋膠角企	IW02-09	270	支	2	36
902	15*13*1.6角	擋膠角橫	IW02-09	1240	支	2	36

數量: 18	材料: 详见本图附表	表面处理: UCT806812XL-3	美特鋁質有限公司 MIDI Aluminium Fabricator Ltd.	工程名稱: 亞皆老街 / IN-SITU WINDOW
制圖: IVAN	日期: 2020.09.07	校核: WSH		Rev: C