

工程指示 / 要求簡箋(E.I.)

工程指示編號：EI / 2507 / 20

修改版次：S

工程編號：J - 852

工程名稱：亞皆老街中電

工程項目：後裝窗 大貨 T1 T2 T3 +雀網 (放行大貨) (1-21/F)

收件人：生統

發件人：Ant Yeung

日期：04/03/2021

要求提供 / 確認 事項：

- | | | |
|------------------------------------|-------------------------------------|-------------------------------|
| <input type="checkbox"/> 初步鋁料 B.M. | <input type="checkbox"/> 加工拆圖，然後生產 | <input type="checkbox"/> 尺寸表 |
| <input type="checkbox"/> 正式鋁料 B.M. | <input type="checkbox"/> 技術上資料 / 指示 | <input type="checkbox"/> 報價 |
| <input type="checkbox"/> 配件 B.M. | <input type="checkbox"/> 樣辦或貨品說明書 | <input type="checkbox"/> 分判合約 |

內容：

S 版: 已修改窗號 W8/T1/2B, W8/T2A, W8/T3B 的反拍線

請在 2021.03.05 前完成上列要求。

附：4 頁組裝圖+ 1 頁加工圖

以上項目為：

原合約工程包 原合約工程加 / 減賬 新工程報價

分發東莞各部門：

- | | | | |
|--|---|--|--|
| <input type="checkbox"/> 生產技術總監 <input type="checkbox"/> 連附件 | <input type="checkbox"/> 技術部 <input type="checkbox"/> 連附件 | <input type="checkbox"/> 生產部 <input type="checkbox"/> 連附件 | <input type="checkbox"/> 機械設計部 <input type="checkbox"/> 連附件 |
| <input type="checkbox"/> 採購部 <input type="checkbox"/> 連附件 | <input checked="" type="checkbox"/> 生產統籌部 <input checked="" type="checkbox"/> 連附件 | <input type="checkbox"/> 小羅&清 <input type="checkbox"/> 連附件 | |
| <input type="checkbox"/> 質檢部 <input type="checkbox"/> 連附件 | <input type="checkbox"/> 會計部 <input type="checkbox"/> 連附件 | <input type="checkbox"/> 報關組 <input type="checkbox"/> 連附件 | <input type="checkbox"/> 其他 _____ <input type="checkbox"/> 連附件 |

分發其他分判：

水洪 連附件

分發香港各部門：

- | | | | |
|---|--|---|--|
| <input type="checkbox"/> 行政部 <input type="checkbox"/> 連附件 | <input type="checkbox"/> 會計部 <input type="checkbox"/> 連附件 | <input type="checkbox"/> 統籌部 <input type="checkbox"/> 連附件 | <input checked="" type="checkbox"/> 工程部地盤科文 <input checked="" type="checkbox"/> 連附件 祥哥 |
| <input type="checkbox"/> 採購部 <input type="checkbox"/> 連附件 | <input type="checkbox"/> QS 部 <input type="checkbox"/> 連附件 | <input type="checkbox"/> 維修部 <input type="checkbox"/> 連附件 | <input type="checkbox"/> 其他 _____ <input type="checkbox"/> 連附件 |

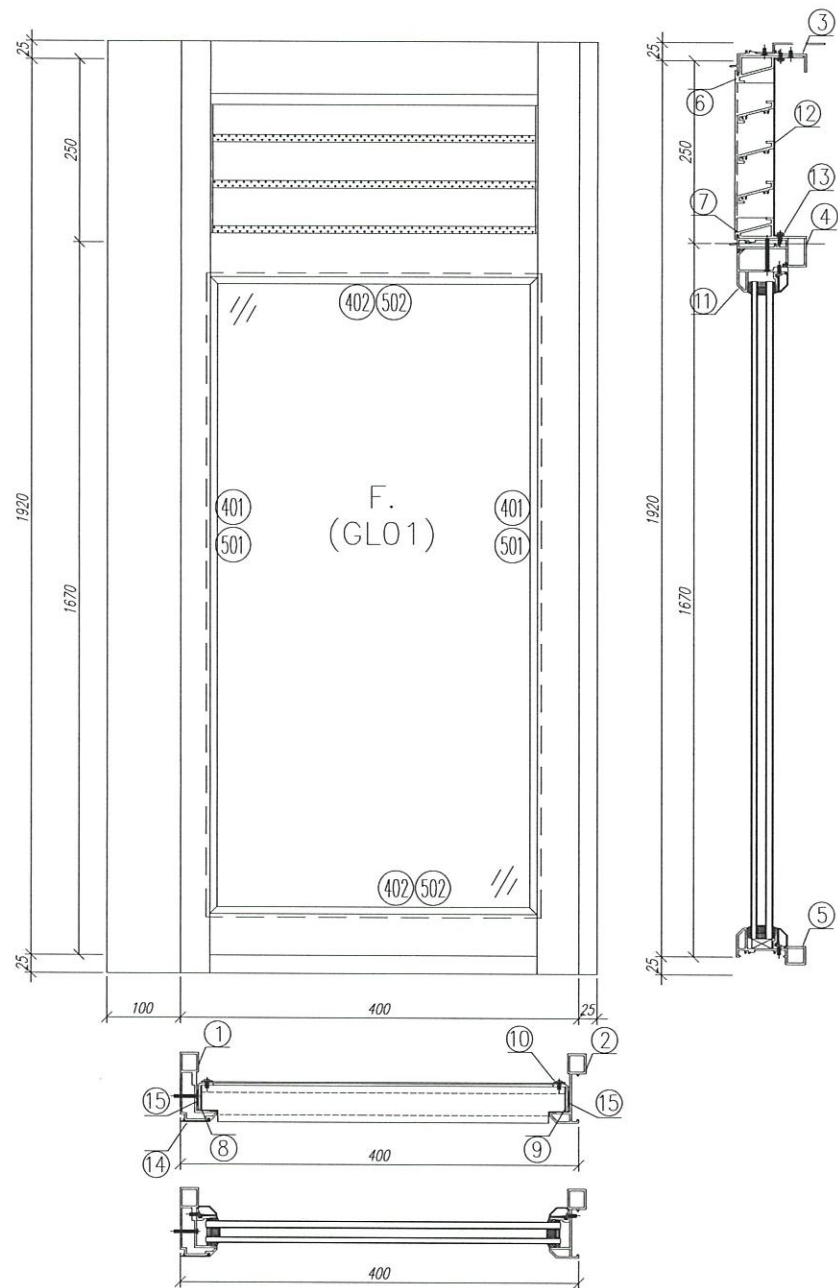
傳遞編號：

HK 421 / 21

發件人簽署：

項目經理簽署：

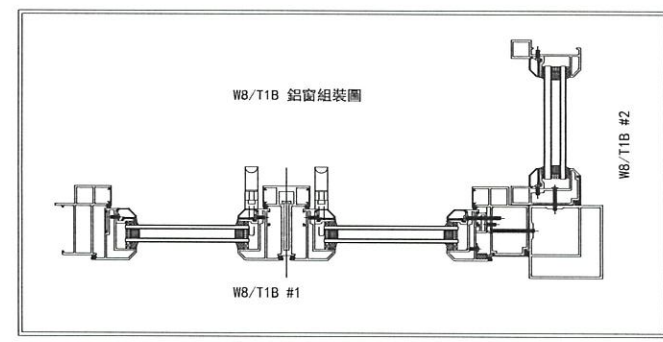
E1 25075



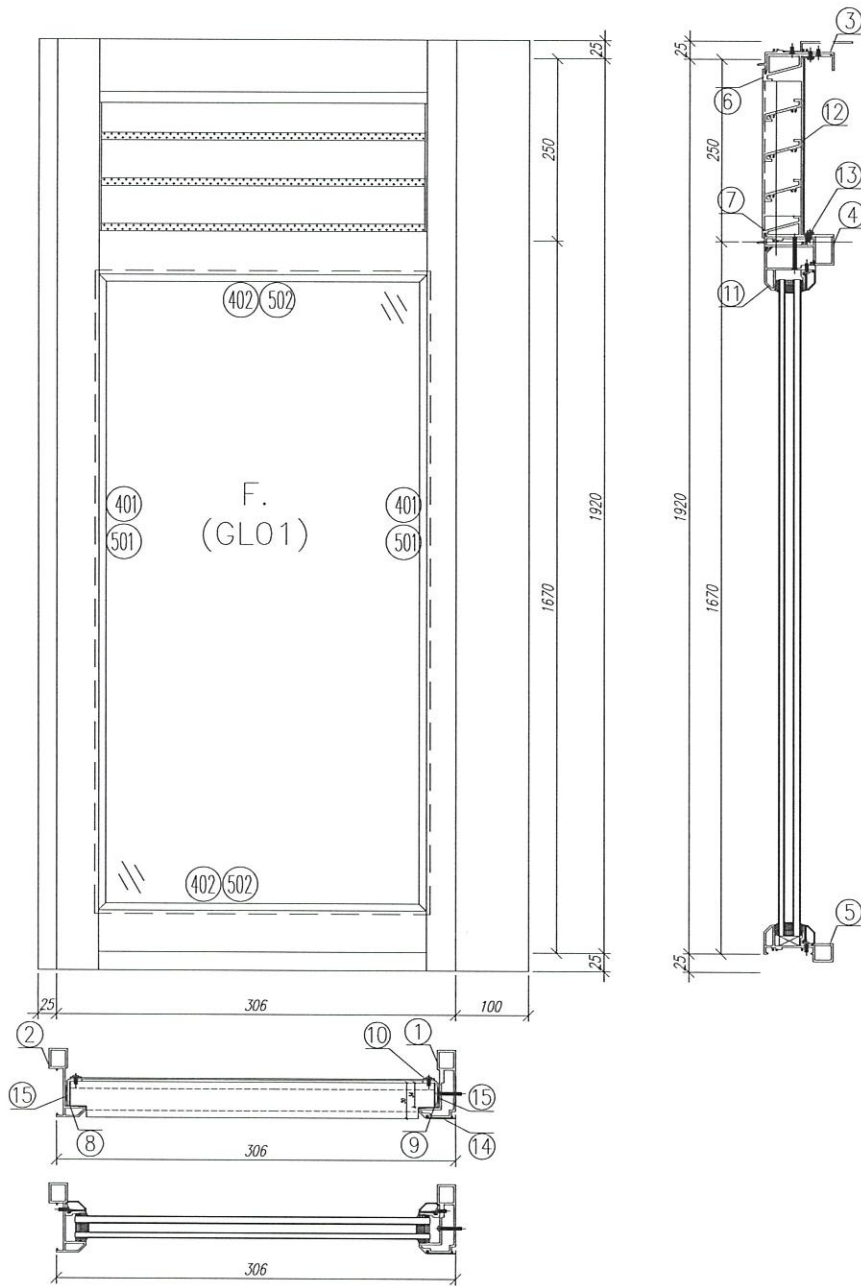
序號	材料編號	材料名稱	加工圖號	長度 L (MM)	單位	幅數	18
						單樁	小計
1	X85769	窗邊左框 (室外看)	IW01-12	1949.5	支	1	18
2	X85845	窗邊右框 (室外看)	IW01-13	1949.5	支	1	18
3	X85844	窗頂框	IW01-14	366	支	1	18
4	X85775	上百葉下梗中橫	IW01-15	366	支	1	18
5	X85847	生窗底框	IW01-16	410	支	1	18
6	X85840	百頁框頂	IW01-17	365	支	1	18
7	X85839	百頁框底	IW01-18	365	支	1	18
8	20*37*3mm	百頁玉企鋁折角	IW01-AL03	198.5	支	1	18
9	20*37*3mm	百頁玉企鋁折角	IW01-AL04	198.5	支	1	18
10	15*1.6mm巴	鋁背板壓巴企	IW01-10	230.5	支	2	36
11	X85920	反拍線	IW04-08	365	支	1	18
12	X85838	百葉片	IW01-AL05	352	支	3	54
13	15*1.6mm巴	鋁背板壓巴橫	IW01-10	352	支	2	36
14	X85820	梗窗主企框外蓋	IW01-AL09	1939.5	支	1	18
15	34*3mm巴	百葉玉墊巴	IW01-09a	180	支	2	36

如下為梗窗玉料

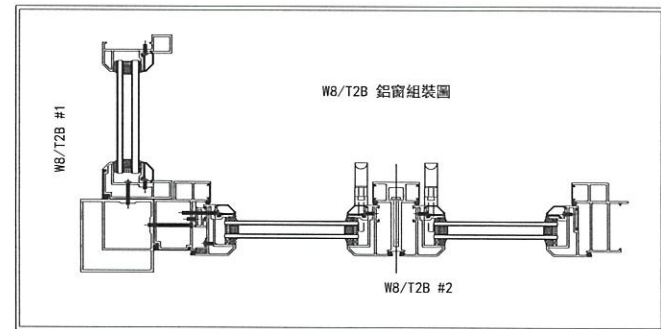
401	X85834	窗玻璃夾角企	IW02-06	1561.5	支	2	36
402	X85834	窗玻璃夾角橫	IW02-06	359	支	2	36
501	X85768	窗玻璃線企	斜口開料	1581.5	支	2	36
502	X85768	窗玻璃線橫	直口開料	359	支	2	36



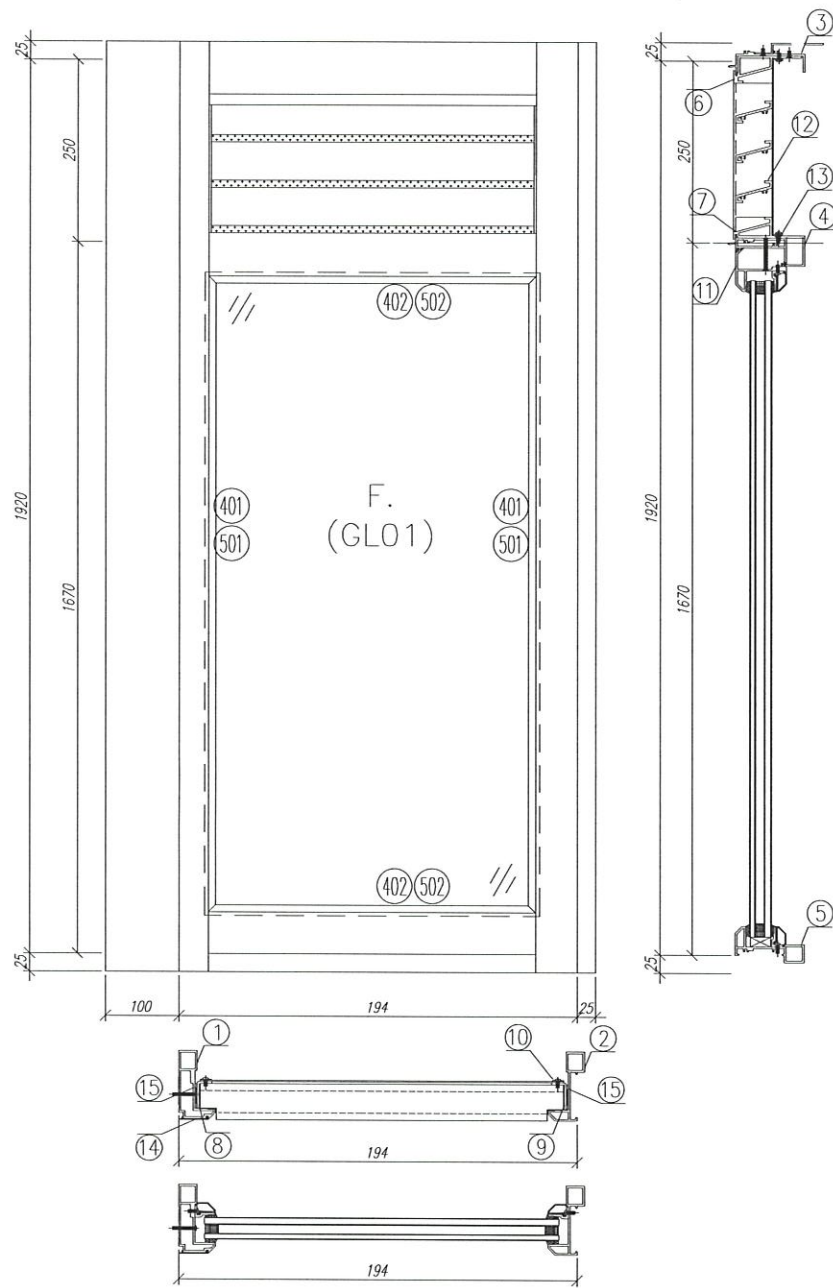
数量: 18	材料: 详见本图附表	表面处理: UCT806812XL-3	美特鋁質有限公司 MIDI Aluminium Fabricator Ltd.	工程名称: 亞皆老街 / IN-SITU WINDOW
制图: IVAN	日期: 2020.09.07	校核: WSH		审核:
				图名: W8/T1B #2組裝圖
				图号: W8/T1B #2 (1F~21F)



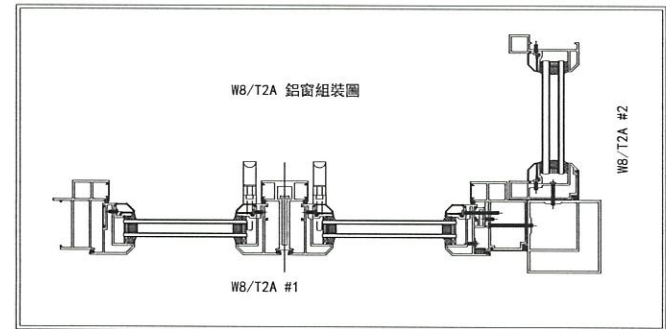
序號	材料編號	材料名稱	加工圖號	長度 L(MM)	單位	幅數	
						單樑	小計
1	X85769	窗邊右框(室外看)	IW01-12a	1949.5	支	1	18
2	X85845	窗邊左框(室外看)	IW01-13a	1949.5	支	1	18
3	X85844	窗頂框	IW01-14	272	支	1	18
4	X85775	上百葉下梗中橫	IW01-15	272	支	1	18
5	X85847	生窗底框	IW01-16	316	支	1	18
6	X85840	百頁框頂	IW01-17	271	支	1	18
7	X85839	百頁框底	IW01-18	271	支	1	18
8	20*37*3mm	百頁玉企鋁折角	IW01-AL03	198.5	支	1	18
9	20*37*3mm	百頁玉企鋁折角	IW01-AL04	198.5	支	1	18
10	15*1.6mm巴	鋁背板壓巴企	IW01-10	230.5	支	2	36
11	X85920	反拍線	IW04-08	271	支	1	18
12	X85838	百葉片	IW01-AL05	258	支	3	54
13	15*1.6mm巴	鋁背板壓巴橫	IW01-10	258	支	2	36
14	X85820	梗窗主企框外蓋	IW01-AL10	1939.5	支	1	18
15	34*3mm巴	百葉玉墊巴	IW01-09a	180	支	2	36
如下為梗窗玉料							
401	X85834	窗玻璃夾角企	IW02-06	1561.5	支	2	36
402	X85834	窗玻璃夾角橫	IW02-06	265	支	2	36
501	X85768	窗玻璃線企	斜口開料	1581.5	支	2	36
502	X85768	窗玻璃線橫	直口開料	265	支	2	36



数量: 18	材料: 详见本图附表	表面处理: UCT806812XL-3	美特鋁質有限公司 MIDI Aluminium Fabricator Ltd.	工程名称: 亞皆老街 / IN-SITU WINDOW
制图: IVAN	日期: 2020.09.07	校核: WSH		审核:
				图名: W8/T2B #1組裝圖
				图号: W8/T2B #1 (1F~21F)



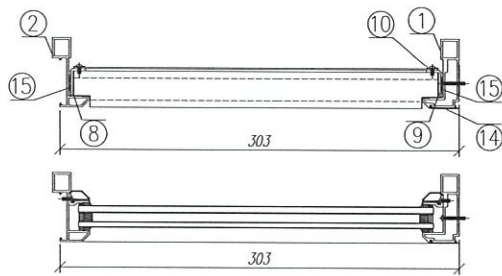
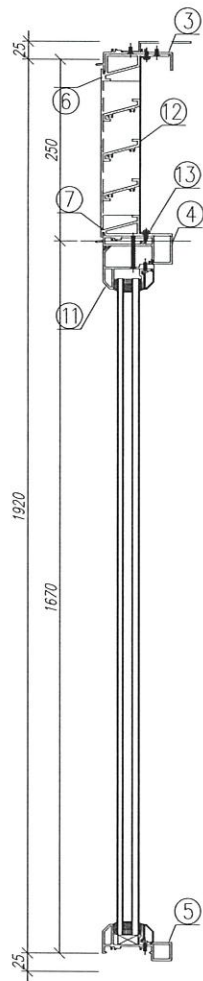
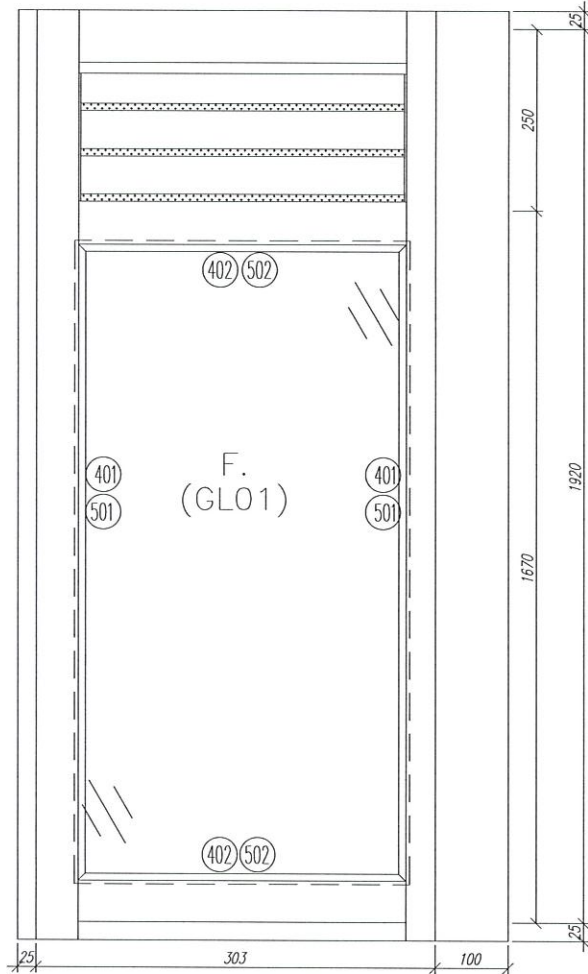
序號	材料編號	材料名稱	加工圖號	長度 L (MM)	單位	幅數	18
						單樑	小計
1	X85769	窗邊左框 (室外看)	IW01-12	1949.5	支	1	18
2	X85845	窗邊右框 (室外看)	IW01-13	1949.5	支	1	18
3	X85844	窗頂框	IW01-14	160	支	1	18
4	X85775	上百葉下梗中橫	IW01-15	160	支	1	18
5	X85847	生窗底框	IW01-16	204	支	1	18
6	X85840	百頁框頂	IW01-17	159	支	1	18
7	X85839	百頁框底	IW01-18	159	支	1	18
8	20*37*3mm	百頁玉企鋁折角	IW01-AL03	198.5	支	1	18
9	20*37*3mm	百頁玉企鋁折角	IW01-AL04	198.5	支	1	18
10	15*1.6mm巴	鋁背板壓巴企	IW01-10	230.5	支	2	36
11	X85920	反拍線	IW04-08	159	支	1	18
12	X85838	百葉片	IW01-AL05	146	支	3	54
13	15*1.6mm巴	鋁背板壓巴橫	IW01-10	146	支	2	36
14	X85820	梗窗主企框外蓋	IW01-AL10	1939.5	支	1	18
15	34*3mm巴	百葉玉墊巴	IW01-09a	180	支	2	36
如下為梗窗玉料							
401	X85834	窗玻璃夾角企	IW02-06	1561.5	支	2	36
402	X85834	窗玻璃夾角橫	IW02-06	153	支	2	36
501	X85768	窗玻璃線企	斜口開料	1581.5	支	2	36
502	X85768	窗玻璃線橫	直口開料	153	支	2	36



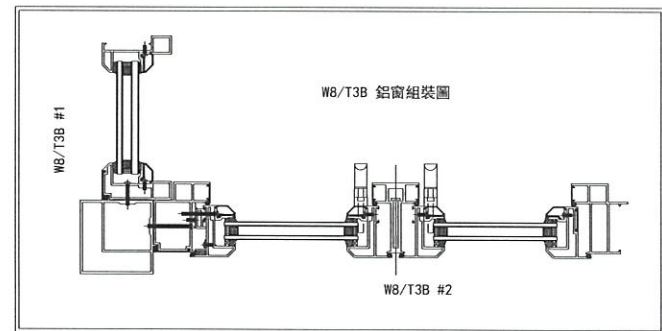
数量: 18 材料: 详见本图附表 表面处理: UCT806812XL-3
 制图: IVAN 日期: 2020.09.07 校核: WSH 审核: Rev:-

美特鋁質有限公司
 MIDI Aluminium Fabricator Ltd.

工程名称: 亞皆老街 / IN-SITU WINDOW
 图名: W8/T2A #2組裝圖 图号: W8/T2A #2(1F~21F)



序號	材料編號	材料名稱	加工圖號	長度 L (MM)	單位	幅數	
						單樁	小計
1	X85769	窗邊右框 (室外看)	IW01-12a	1949.5	支	1	18
2	X85845	窗邊左框 (室外看)	IW01-13a	1949.5	支	1	18
3	X85844	窗頂框	IW01-14	269	支	1	18
4	X85775	上百葉下梗中橫	IW01-15	269	支	1	18
5	X85847	生窗底框	IW01-16	313	支	1	18
6	X85840	百頁框頂	IW01-17	268	支	1	18
7	X85839	百頁框底	IW01-18	268	支	1	18
8	20*37*3mm	百頁玉企鋁折角	IW01-AL03	198.5	支	1	18
9	20*37*3mm	百頁玉企鋁折角	IW01-AL04	198.5	支	1	18
10	15*1.6mm巴	鋁背板壓巴企	IW01-10	230.5	支	2	36
11	X85920	反拍線	IW04-08	268	支	1	18
12	X85838	百葉片	IW01-AL05	255	支	3	54
13	15*1.6mm巴	鋁背板壓巴橫	IW01-10	255	支	2	36
14	X85820	梗窗主企框外蓋	IW01-AL10	1939.5	支	1	18
15	34*3mm巴	百葉玉墊巴	IW01-09a	180	支	2	36
如下為梗窗玉料							
401	X85834	窗玻璃夾角企	IW02-06	1561.5	支	2	36
402	X85834	窗玻璃夾角橫	IW02-06	262	支	2	36
501	X85768	窗玻璃線企	斜口開料	1581.5	支	2	36
502	X85768	窗玻璃線橫	直口開料	262	支	2	36



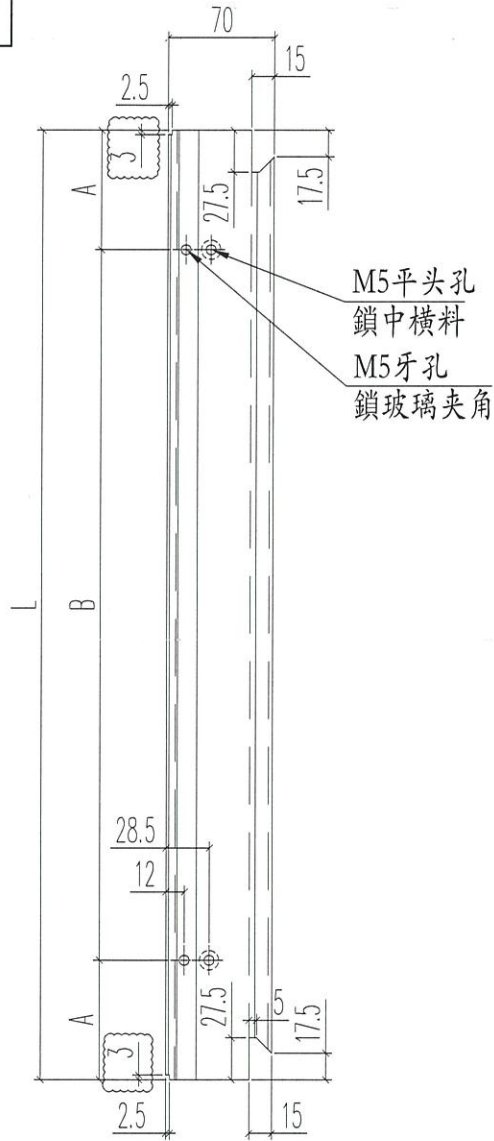
数量: 18	材料: 详见本图附表	表面处理: UCT806812XL-3	美特鋁質有限公司 MIDI Aluminium Fabricator Ltd.	工程名称: 亞皆老街 / IN-SITU WINDOW	
制图: IVAN	日期: 2020.09.07	校核: WSH		审核:	Rev: -



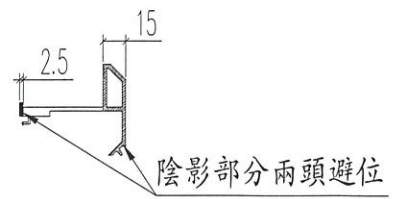
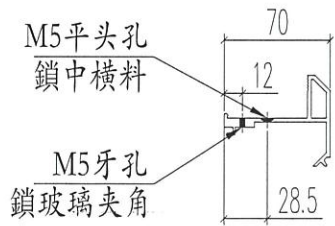
美特鋁質 有限公司
MIDI Aluminium Fabricator Ltd.

工程號 J852 地盤 亞皆老街

窗號	數量	L	A	B
W8/T2A #2	18	159	29.5	100
W8/T3B #1	18	268	34	200
W8/T1B #2	18	365	32.5	300
W8/T2B #1	18	271	35.5	200
合計:	72			



M5平头孔
鎖中橫料
M5牙孔
鎖玻璃夾角



名稱	梗窗玉(橫)	制圖	Ivan	2020.09.09	修改	A		
材料	AL-IW11	復核	WHS		日期	2021.03.04		
顏色	UCT806812XL-3	批准			圖號	IWO4-08		