

工程指示 / 要求簡箋(E.I.)

工程指示編號：EI / 2507 / 20 修改版次：R
 工程編號 ：J - 852 工程名稱 ：亞皆老街中電
 工程項目 ：後裝窗 大貨 T1 T2 T3 +雀網 (放行大貨) (1-21/F)
 收件人 ：生統 發件人 ：Ant Yeung 日期 ：01/02/2021

要求提供 / 確認 事項：

- | | | |
|------------------------------------|-------------------------------------|-------------------------------|
| <input type="checkbox"/> 初步鋁料 B.M. | <input type="checkbox"/> 加工拆圖，然後生產 | <input type="checkbox"/> 尺寸表 |
| <input type="checkbox"/> 正式鋁料 B.M. | <input type="checkbox"/> 技術上資料 / 指示 | <input type="checkbox"/> 報價 |
| <input type="checkbox"/> 配件 B.M. | <input type="checkbox"/> 樣辦或貨品說明書 | <input type="checkbox"/> 分判合約 |

內容：

R 版：已修改窗/百頁框加工圖及開料單

Q 版：按廠要求提供最新及完整的後裝窗大貨(T1-T3) (1-21/F) 的加工圖及開料單。

請在 2021.02.02 前完成上列要求。

附：4 頁組網圖+ 1 頁加工圖+ 12 頁開料單

以上項目為：

- 原合約工程包 原合約工程加 / 減賬 新工程報價

分發東莞各部門：

- () 生產技術總監 連附件 () 技術部 連附件 () 生產部 連附件 () 機械設計部 連附件
 () 採購部 連附件 (✓) 生產統籌部 連附件 *梅* (✓) 小羅&清 連附件
 () 質檢部 連附件 () 會計部 連附件 () 報關組 連附件 () 其他 _____ 連附件

分發其他分判：

- (v) 水洪 連附件

分發香港各部門：

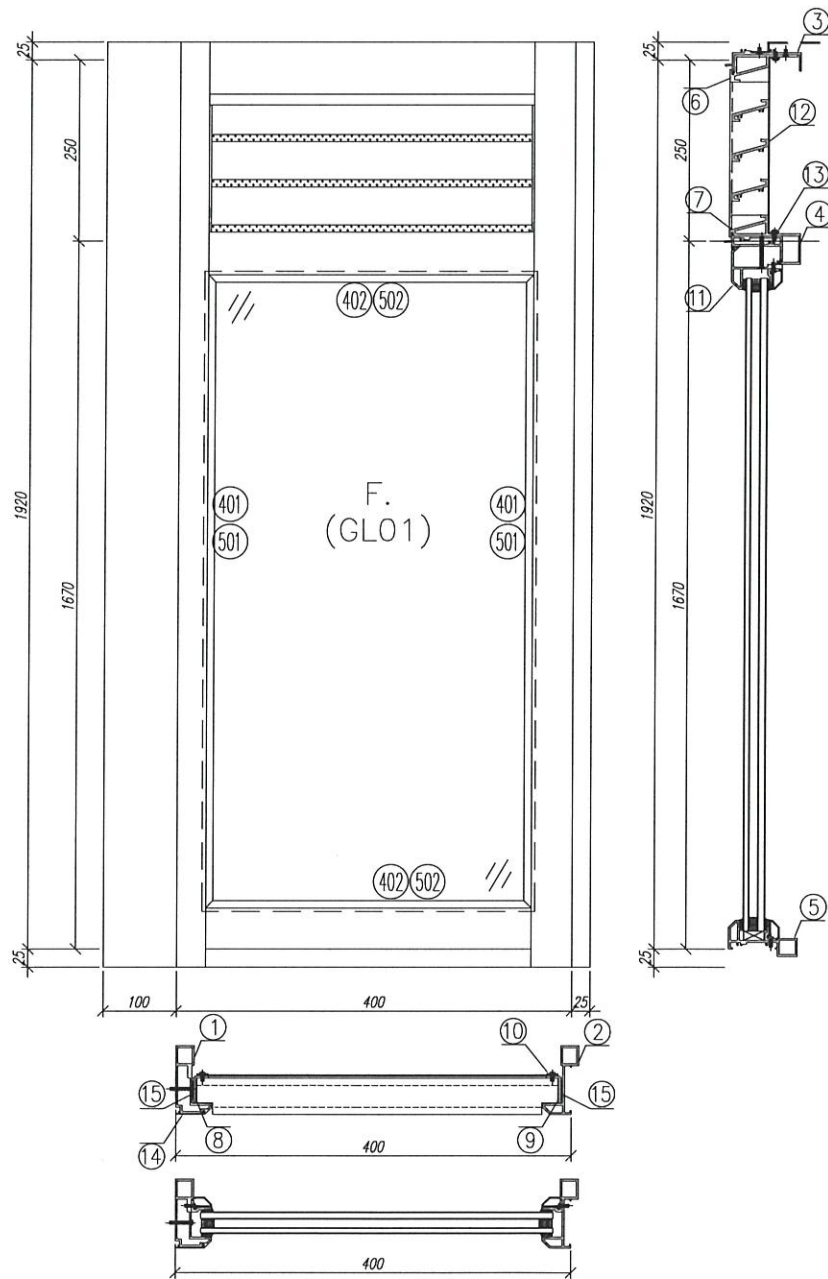
- () 行政部 連附件 () 會計部 連附件 () 統籌部 連附件 (✓) 工程部地盤科文 連附件 *祥哥*
 () 採購部 連附件 () QS 部 連附件 () 維修部 連附件 () 其他 _____ 連附件

傳遞編號：

HK *254* / 21

發件人簽署：

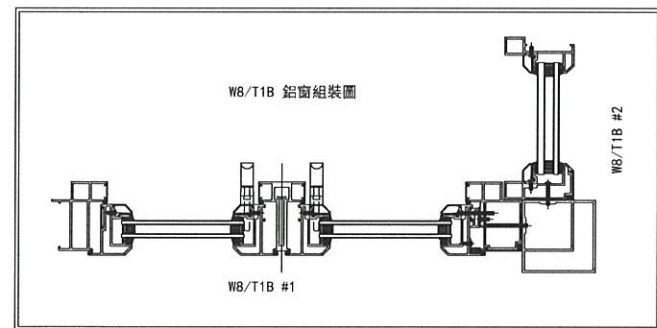
項目經理簽署：*[Signature]*



序號	材料編號	材料名稱	加工圖號	長度 L(MM)	單位	幅數	18
						單樘	小計
1	X85769	窗邊左框(室外看)	IW01-12	1949.5	支	1	18
2	X85845	窗邊右框(室外看)	IW01-13	1949.5	支	1	18
3	X85844	窗頂框	IW01-14	366	支	1	18
4	X85775	上百葉下框中橫	IW01-15	366	支	1	18
5	X85847	生窗底框	IW01-16	410	支	1	18
6	X85840	百頁框頂	IW01-17	360	支	1	18
7	X85839	百頁框底	IW01-18	360	支	1	18
8	20*37*3mm	百頁玉企鋁折角	IW01-AL03	198.5	支	1	18
9	20*37*3mm	百頁玉企鋁折角	IW01-AL04	198.5	支	1	18
10	15*1.6mm巴	鋁背板壓巴企	IW01-10	230.5	支	2	36
11	X85920	反拍線	IW04-08	359.5	支	1	18
12	X85838	百葉片	IW01-AL05	352	支	3	54
13	15*1.6mm巴	鋁背板壓巴橫	IW01-10	352	支	2	36
14	X85820	梗窗主企框外蓋	IW01-AL09	1939.5	支	1	18
15	34*3mm巴	百葉玉墊巴	IW01-09a	180	支	2	36

如下為梗窗玉料

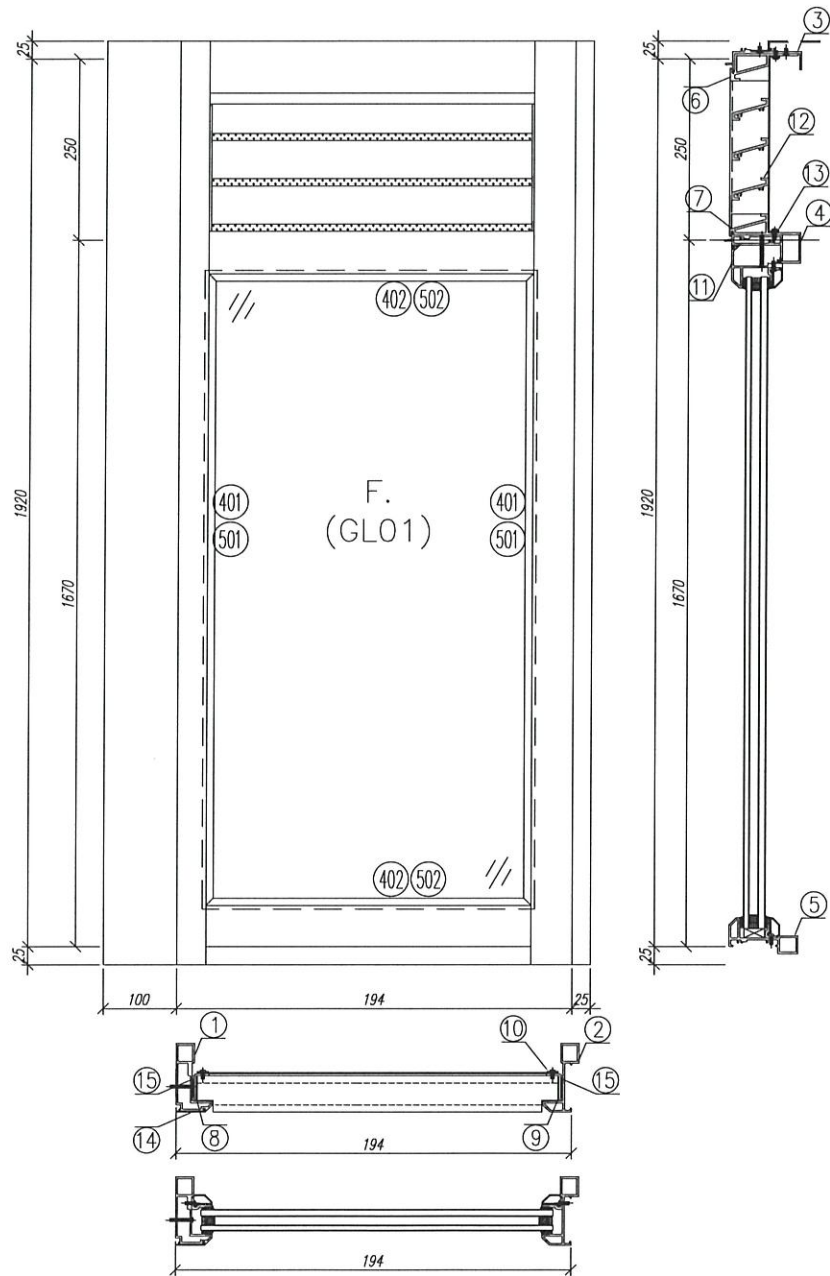
401	X85834	窗玻璃夾角企	IW02-06	1561.5	支	2	36
402	X85834	窗玻璃夾角橫	IW02-06	359	支	2	36
501	X85768	窗玻璃線企	斜口開料	1581.5	支	2	36
502	X85768	窗玻璃線橫	直口開料	359	支	2	36



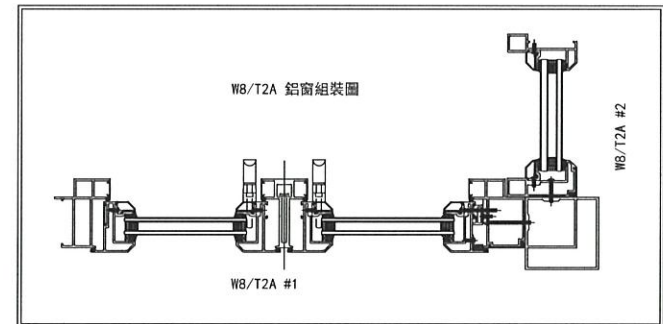
数量: 18
 材料: 详见本图附表
 表面处理: UCT806812XL-3
 制图: IVAN
 日期: 2020.09.07
 审核: WSH
 校核: WSH
 Rev: B

美特铝质有限公司
 MIDI Aluminium Fabricator Ltd.

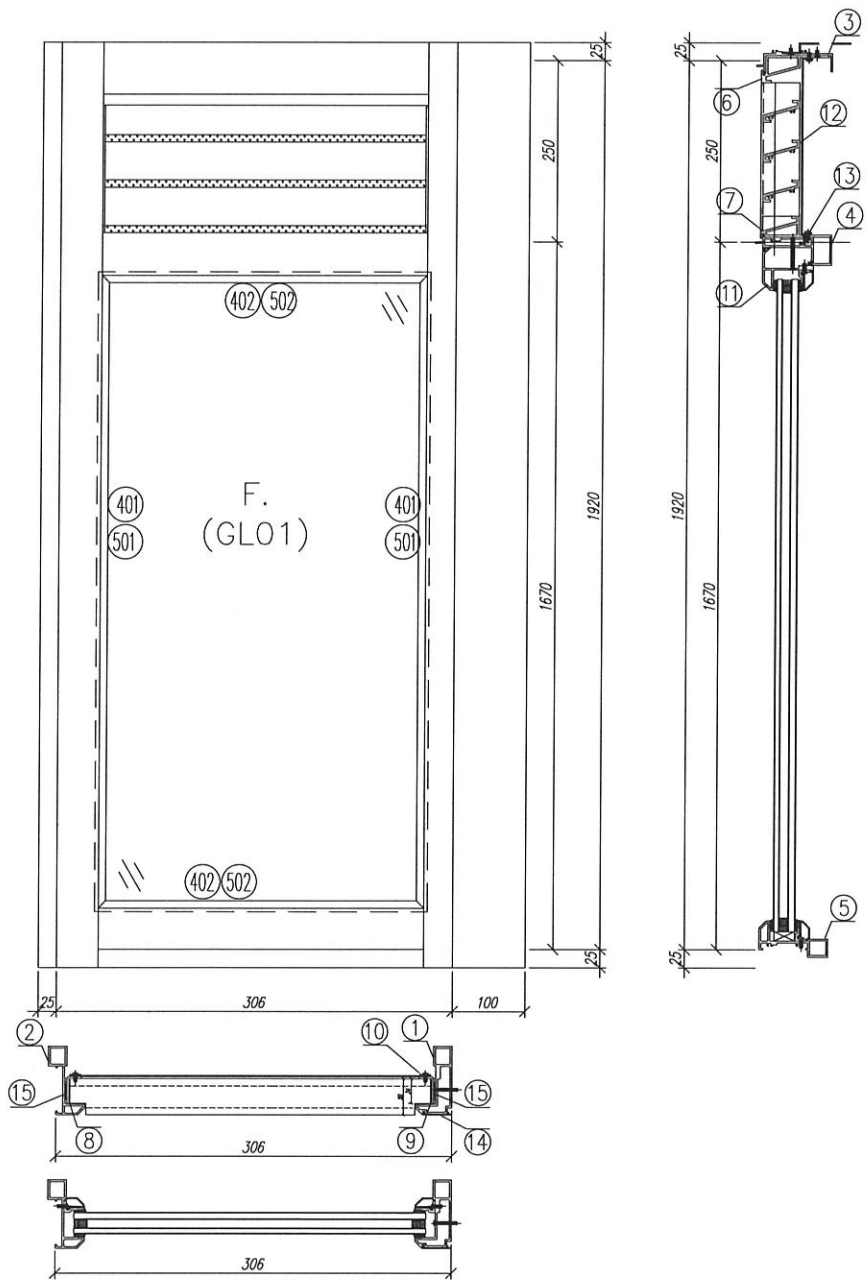
工程名称: 亞皆老街 / IN-SITU WINDOW
 图名: W8/T1B #2組裝圖
 图号: W8/T1B #2(1F~21F)



序號	材料編號	材料名稱	加工圖號	長度 L(MM)	單位	幅數	
						單樑	小計
1	X85769	窗邊左框(室外看)	IW01-12	1949.5	支	1	18
2	X85845	窗邊右框(室外看)	IW01-13	1949.5	支	1	18
3	X85844	窗頂框	IW01-14	160	支	1	18
4	X85775	上百葉下梗中橫	IW01-15	160	支	1	18
5	X85847	生窗底框	IW01-16	204	支	1	18
6	X85840	百頁框頂	IW01-17	154	支	1	18
7	X85839	百頁框底	IW01-18	154	支	1	18
8	20*37*3mm	百頁玉企鋁折角	IW01-AL03	198.5	支	1	18
9	20*37*3mm	百頁玉企鋁折角	IW01-AL04	198.5	支	1	18
10	15*1.6mm巴	鋁背板壓巴企	IW01-10	230.5	支	2	36
11	X85920	反拍線	IW04-08	153.5	支	1	18
12	X85838	百葉片	IW01-AL05	146	支	3	54
13	15*1.6mm巴	鋁背板壓巴橫	IW01-10	146	支	2	36
14	X85820	梗窗主企框外蓋	IW01-AL10	1939.5	支	1	18
15	34*3mm巴	百葉玉墊巴	IW01-09a	180	支	2	36
如下為梗窗玉料							
401	X85834	窗玻璃夾角企	IW02-06	1561.5	支	2	36
402	X85834	窗玻璃夾角橫	IW02-06	153	支	2	36
501	X85768	窗玻璃線企	斜口開料	1581.5	支	2	36
502	X85768	窗玻璃線橫	直口開料	153	支	2	36



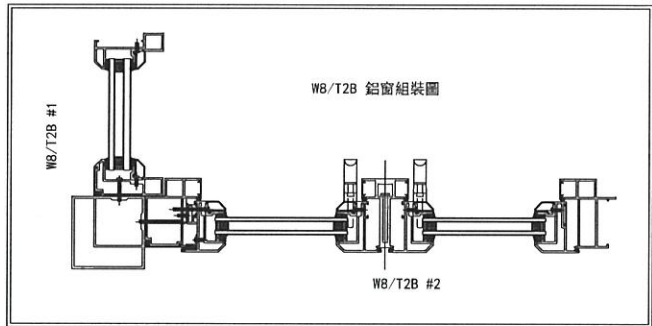
数量: 18	材料: 详见本图附表	表面处理: UCT806812XL-3	美特鋁質有限公司 MIDI Aluminium Fabricator Ltd.		工程名称: 亞皆老街 / IN-SITU WINDOW
制图: IVAN	日期: 2020.09.07	校核: WSH			审核:



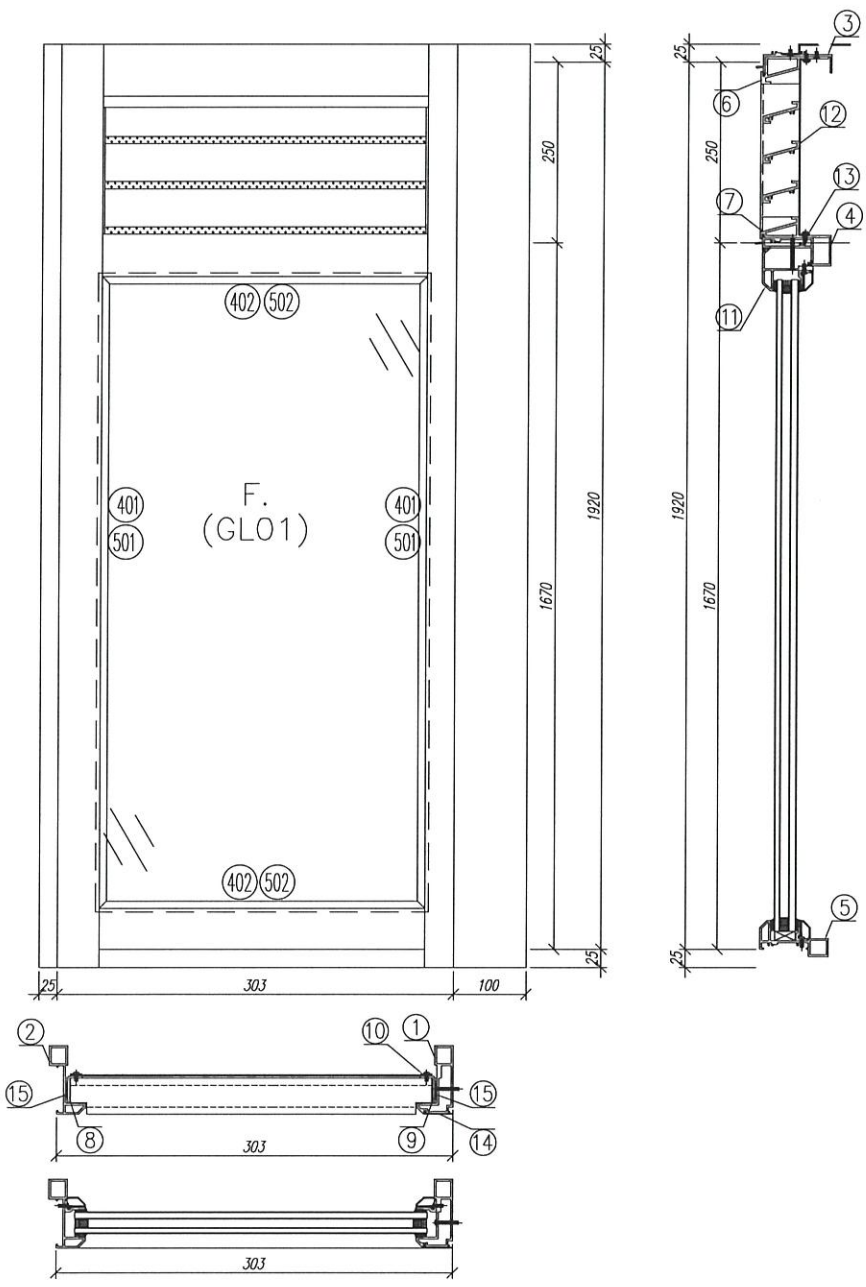
序號	材料編號	材料名稱	加工圖號	長度 L(MM)	單位	幅數	
						單樞	小計
1	X85769	窗邊右框(室外看)	IW01-12a	1949.5	支	1	18
2	X85845	窗邊左框(室外看)	IW01-13a	1949.5	支	1	18
3	X85844	窗頂框	IW01-14	272	支	1	18
4	X85775	上百葉下梗中橫	IW01-15	272	支	1	18
5	X85847	生窗底框	IW01-16	316	支	1	18
6	X85840	百頁框頂	IW01-17	266	支	1	18
7	X85839	百頁框底	IW01-18	266	支	1	18
8	20*37*3mm	百頁玉企鋁折角	IW01-AL03	198.5	支	1	18
9	20*37*3mm	百頁玉企鋁折角	IW01-AL04	198.5	支	1	18
10	15*1.6mm巴	鋁背板壓巴企	IW01-10	230.5	支	2	36
11	X85920	反拍線	IW04-08	265.5	支	1	18
12	X85838	百葉片	IW01-AL05	258	支	3	54
13	15*1.6mm巴	鋁背板壓巴橫	IW01-10	258	支	2	36
14	X85820	梗窗主企框外蓋	IW01-AL10	1939.5	支	1	18
15	34*3mm巴	百葉玉墊巴	IW01-09a	180	支	2	36

如下為梗窗玉料

401	X85834	窗玻璃夾角企	IW02-06	1561.5	支	2	36
402	X85834	窗玻璃夾角橫	IW02-06	265	支	2	36
501	X85768	窗玻璃線企	斜口開料	1581.5	支	2	36
502	X85768	窗玻璃線橫	直口開料	265	支	2	36



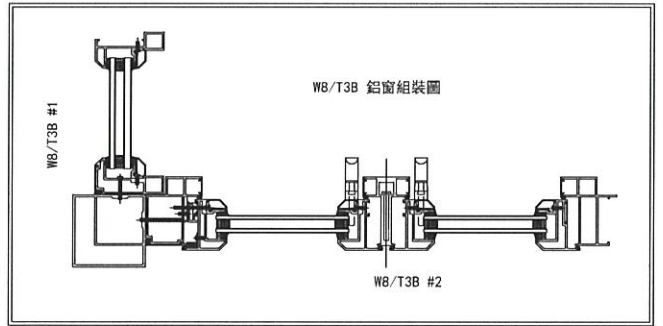
数量: 18	材料: 详见本图附表	表面处理: UCT806812XL-3	美特鋁質有限公司 MIDI Aluminium Fabricator Ltd.	工程名称: 亞皆老街 / IN-SITU WINDOW
制图: IVAN	日期: 2020.09.07	校核: WSH		审核:
				图名: W8/T2B #1組裝圖
				图号: W8/T2B #1 (1F~21F)



序號	材料編號	材料名稱	加工圖號	長度 L(MM)	單位	幅數 18	
						單樞	小計
1	X85769	窗邊右框(室外看)	IW01-12a	1949.5	支	1	18
2	X85845	窗邊左框(室外看)	IW01-13a	1949.5	支	1	18
3	X85844	窗頂框	IW01-14	269	支	1	18
4	X85775	上百葉下梗中橫	IW01-15	269	支	1	18
5	X85847	生窗底框	IW01-16	313	支	1	18
6	X85840	百頁框頂	IW01-17	263	支	1	18
7	X85839	百頁框底	IW01-18	263	支	1	18
8	20*37*3mm	百頁玉企鋁折角	IW01-AL03	198.5	支	1	18
9	20*37*3mm	百頁玉企鋁折角	IW01-AL04	198.5	支	1	18
10	15*1.6mm巴	鋁背板壓巴企	IW01-10	230.5	支	2	36
11	X85920	反拍線	IW04-08	262.5	支	1	18
12	X85838	百葉片	IW01-AL05	255	支	3	54
13	15*1.6mm巴	鋁背板壓巴橫	IW01-10	255	支	2	36
14	X85820	梗窗主企框外蓋	IW01-AL10	1939.5	支	1	18
15	34*3mm巴	百葉玉墊巴	IW01-09a	180	支	2	36

如下為梗窗玉料

401	X85834	窗玻璃夾角企	IW02-06	1561.5	支	2	36
402	X85834	窗玻璃夾角橫	IW02-06	262	支	2	36
501	X85768	窗玻璃線企	斜口開料	1581.5	支	2	36
502	X85768	窗玻璃線橫	直口開料	262	支	2	36



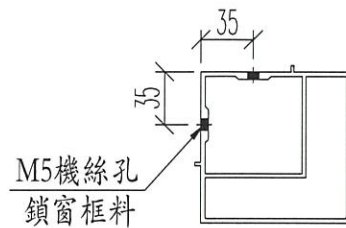
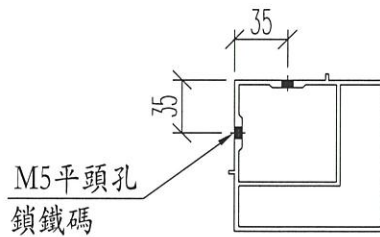
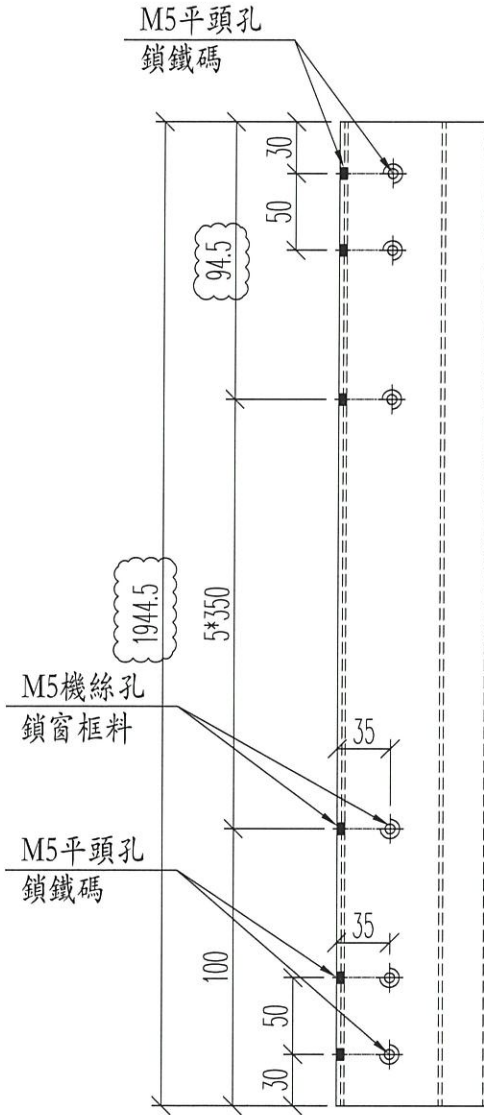
數量: 18	材料: 详见本图附表	表面处理: UCT806812XL-3	美特鋁質有限公司 MIDI Aluminium Fabricator Ltd.		工程名称: 亞皆老街 / IN-SITU WINDOW
制图: IVAN	日期: 2020.09.07	校核: WSH	审核:	Rev: B	图名: W8/T3B #1組裝圖 图号: W8/T3B #1 (1F~21F)



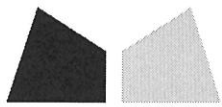
美特鋁質 有限公司
MIDI Aluminium Fabricator Ltd.

工程號 J852 地盤 亞皆老街

窗號	L尺寸 (mm)	數量 (支)	備註
W8/T2A#1	1944.5	18	
W8/T3B#2	1944.5	18	
W8/T1B#1	1944.5	18	
W8/T2B#2	1944.5	18	
	合計:	72	



名稱	生窗轉角中企通	制圖	Ivan	2020.09.08	修改	A		
材料	X85770	復核	WHS		日期	2021.02.01		
顏色	UCT806812XL-3	批准			圖號	IWO1-11		



鋁材開料總表

工程號碼: J852 工程名稱: 后裝窗(M01 T3座1-10F不包樣辦層) 窗框(27/01修正)

序號	鋁料編號	名稱	表面處理		開料長度	實用長料總數量		浪費率(%)
			顏色	層厚		支數	長度	
1	X85760-				5800	3	17400	31.71
2	X85764-				5800	16	92800	4.26
3	X85769-				5800	3	17400	32.05
4	X85770-				5800	3	17400	32.57
5	X85773-				5800	3	17400	7.97
6	X85775				5800	6	34800	9.19
7	X85819				5800	3	17400	32.40
8	X85820				5800	3	17400	32.05
9	X85838				5800	9	52200	6.62
10	X85839-	2021.02.01修正			5800	3	17400	4.72
11	X85840-	2021.02.01修正			5800	3	17400	4.72
12	X85842-				5800	10	58000	9.36
13	X85843-				5800	4	23200	10.09
14	X85844-				5800	4	23200	8.05
15	X85845-				5800	3	17400	31.71
16	X85847-				5800	1	5800	66.14
17	X85920-				5800	1	5800	71.36
18	15x1.6巴-				5800	8	46400	11.40
19	50X5巴-				5800	1	5800	22.17

送至: _____

由: _____

日期: _____

簡短說明: _____

共3頁 第1頁

打印日期: 1/2/2021 打印時間: 10:53

鋁材開料清單 X85840-

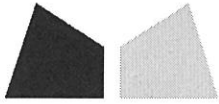
開料長度: 5800, 總長料支數: 3, 總開料支數: 18

窗號	編號(用料狀況)	實用長度(長料開數)	需要 支數	開料 支數	長料 支數	餘料 支數	編號(剩餘長度)
W8/T3B#2	1-2	1236.0	6	6	2	0	1@(782)x1 2@(3266)x1
W10/T3A	3, 2	1221.0	6	6	1	1	3@(842)x1 2@(812)x1
W8/T3B#1	(餘料)1-3	263.0	6	6	0	3	1@(244)x1 2@(5)x1 3@(573)x1

鋁材開料清單 X85839-

開料長度: 5800, 總長料支數: 3, 總開料支數: 18

窗號	編號(用料狀況)	實用長度(長料開數)	需要支數	開料支數	長料支數	餘料支數	編號(剩餘長度)
W8/T3B#2	1-2	1236.0	6	6	2	0	1@(782)x1 2@(3266)x1
W10/T3A	3, 2	1221.0	6	6	1	1	3@(842)x1 2@(812)x1
W8/T3B#1	(餘料)1-3	263.0	6	6	0	3	1@(244)x1 2@(5)x1 3@(573)x1



鋁材開料總表

工程號碼: J852 工程名稱: 后裝窗框(M02 T3座11-21F)

序號	鋁料編號	名稱	表面處理		開料長度	實用長料總數量		浪費率(%)
			顏色	層厚		支數	長度	
1	X85760-				5800	5	29000	38.45
2	X85764-				5800	24	139200	4.26
3	X85769-				5800	5	29000	38.79
4	X85770-				5800	5	29000	39.29
5	X85773-				5800	5	29000	17.12
6	X85775				5800	9	52200	9.19
7	X85819				5800	5	29000	39.11
8	X85820				5800	5	29000	38.76
9	X85838				5800	14	81200	9.92
10	X85839-	2021.02.01修正			5800	5	29000	14.17
11	X85840-	2021.02.01修正			5800	5	29000	14.17
12	X85842-				5800	15	87000	9.36
13	X85843-				5800	6	34800	10.09
14	X85844-				5800	6	34800	8.05
15	X85845-				5800	5	29000	38.45
16	X85847-				5800	1	5800	49.64
17	X85920-				5800	1	5800	57.47
18	15x1.6巴-				5800	11	63800	3.42
19	50X5巴-				5800	2	11600	41.41

送至: _____

由: _____

日期: _____

簡短說明: _____

共3頁 第1頁

打印日期: 1/2/2021 打印時間: 10:58

工程號碼: J852, 工程名稱: 后裝窗框(M02 T3座11-21F)

開料長度: 5800, 總長料支數: 5, 總開料支數: 27

鋸片厚度(mm): 6, 料頭尾總切除(mm): 50, 浪費率(%): 14.17

鋁材開料清單 X85840-

窗號	編號(用料狀況)	實用長度(長料開數)	需要支數	開料支數	長料支數	餘料支數	編號(剩餘長度)
W8/T3B#2	1-3	1236.0	9	9	3	0	1-2@(782)x2 3@(4508)x1
W10/T3A	4-5, 3	1221.0	9	9	2	1	4@(842)x1 5@(3296)x1 3@(827)x1
W8/T3B#1	(餘料)1-4	263.0	9	9	0	4	1-2@(244)x2 3@(20)x1 4@(304)x1

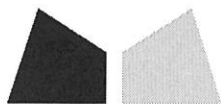
工程號碼:J852, 工程名稱:后裝窗框(M02 T3座11-21F)

開料長度:5800, 總長料支數:5, 總開料支數:27

鋸片厚度(mm):6, 料頭尾總切除(mm):50, 浪費率(%):14.17

鋁材開料清單 X85839-

窗號	編號(用料狀況)	實用長度(長料開數)	需要支數	開料支數	長料支數	餘料支數	編號(剩餘長度)
W8/T3B#2	1-3	1236.0	9	9	3	0	1-2@(782)x2 3@(4508)x1
W10/T3A	4-5, 3	1221.0	9	9	2	1	4@(842)x1 5@(3296)x1 3@(827)x1
W8/T3B#1	(餘料)1-4	263.0	9	9	0	4	1-2@(244)x2 3@(20)x1 4@(304)x1



鋁材開料總表

工程號碼: J852 工程名稱: 后裝窗框(M03 T1T2座1-10F)

序號	鋁料編號	名稱	表面處理		開料長度	實用長料總數量		浪費率(%)
			顏色	層厚		支數	長度	
1	X85760-				5800	14	81200	34.12
2	X85764-				5800	47	272600	2.45
3	X85769-				5800	14	81200	34.46
4	X85770-				5800	14	81200	34.97
5	X85773-				5800	9	52200	7.97
6	X85775				5800	16	92800	5.53
7	X85819				5800	14	81200	34.79
8	X85820				5800	14	81200	34.45
9	X85838				5800	22	127600	3.82
10	X85839-	2021.02.01修正			5800	8	46400	9.93
11	X85840-	2021.02.01修正			5800	8	46400	9.93
12	X85842-				5800	26	150800	7.33
13	X85843-				5800	12	69600	8.93
14	X85844-				5800	12	69600	2.18
15	X85845-				5800	14	81200	34.12
16	X85847-				5800	2	11600	25.82
17	X85920-				5800	2	11600	37.34
18	15x1.6巴-				5800	19	110200	2.38
19	50X5巴-				5800	2	11600	12.55

送至: _____

由: _____

日期: _____

簡短說明: _____

共3頁 第1頁

打印日期: 1/2/2021 打印時間: 11:04

工程號碼: J852, 工程名稱: 后裝窗框(M03 T1T2座1-10F)
開料長度: 5800, 總長料支數: 8, 總開料支數: 54
鋸片厚度(mm): 6, 料頭尾總切除(mm): 50, 浪費率(%): 9.93

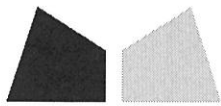
鋁材開料清單 X85840-

窗號	編號(用料狀況)	實用長度(長料開數)	需要支數	開料支數	長料支數	餘料支數	編號(剩餘長度)
W8/T1B#1, W8/T2A#1, W8/T2B#2	1-7	1261.0	27	22	7	0	1-2@(682)x2 3@(4483)x1 4@(682)x1 5@(3216)x1 6@(682)x1 7@(1949)x1
W8/T2A#1, W8/T2B#2	(餘料)3, 5	1261.0		5	0	2	3@(682)x1 5@(682)x1
W8/T1B#2	(餘料)1-7	360.0	9	9	0	7	1-6@(316)x6 7@(851)x1
W8/T2B#1	(餘料)1-7	266.0	9	9	0	7	1-6@(44)x6 7@(35)x1
W8/T2A#2	8	154.0	9	9	1	0	8@(4310)x1

工程號碼: J852, 工程名稱: 后裝窗框(M03 T1T2座1-10F)
開料長度: 5800, 總長料支數: 8, 總開料支數: 54
鋸片厚度(mm): 6, 料頭尾總切除(mm): 50, 浪費率(%): 9.93

鋁材開料清單 X85839-

窗號	編號(用料狀況)	實用長度(長料開數)	需要支數	開料支數	長料支數	餘料支數	編號(剩餘長度)
W8/T1B#1, W8/T2A#1, W8/T2B#2	1-7	1261.0	27	22	7	0	1-2@(682)x2 3@(4483)x1 4@(682)x1 5@(3216)x1 6@(682)x1 7@(1949)x1
W8/T2A#1, W8/T2B#2	(餘料)3, 5	1261.0		5	0	2	3@(682)x1 5@(682)x1
W8/T1B#2	(餘料)1-7	360.0	9	9	0	7	1-6@(316)x6 7@(851)x1
W8/T2B#1	(餘料)1-7	266.0	9	9	0	7	1-6@(44)x6 7@(35)x1
W8/T2A#2	8	154.0	9	9	1	0	8@(4310)x1



鋁材開料總表

工程號碼: J852 工程名稱: 后裝窗框(M04 T1T2座11-21F)

序號	鋁料編號	名稱	表面處理		開料長度	實用長料總數量		浪費率(%)
			顏色	層厚		支數	長度	
1	X85760-				5800	14	81200	34.12
2	X85764-				5800	47	272600	2.45
3	X85769-				5800	14	81200	34.46
4	X85770-				5800	14	81200	34.97
5	X85773-				5800	9	52200	7.97
6	X85775				5800	16	92800	5.53
7	X85819				5800	14	81200	34.79
8	X85820				5800	14	81200	34.45
9	X85838				5800	22	127600	3.82
10	X85839-	2021.02.01修正			5800	8	46400	9.93
11	X85840-	2021.02.01修正			5800	8	46400	9.93
12	X85842-				5800	26	150800	7.33
13	X85843-				5800	12	69600	8.93
14	X85844-				5800	12	69600	2.18
15	X85845-				5800	14	81200	34.12
16	X85847-				5800	2	11600	25.82
17	X85920-				5800	2	11600	37.34
18	15x1.6巴-				5800	19	110200	2.38
19	50X5巴-				5800	2	11600	12.55

送至: _____

由: _____

日期: _____

簡短說明: _____

共3頁 第1頁

打印日期: 1/2/2021 打印時間: 11:06

工程號碼: J852, 工程名稱: 后裝窗框(M04 T1T2座11-21F)
開料長度: 5800, 總長料支數: 8, 總開料支數: 54
鋸片厚度(mm): 6, 料頭尾總切除(mm): 50, 浪費率(%): 9.93

鋁材開料清單 X85840-

窗號	編號(用料狀況)	實用長度(長料開數)	需要支數	開料支數	長料支數	餘料支數	編號(剩餘長度)
W8/T1B#1, W8/T2A#1, W8/T2B#2	1-7	1261.0	27	22	7	0	1-2@(682)x2 3@(4483)x1 4@(682)x1 5@(3216)x1 6@(682)x1 7@(1949)x1
W8/T2A#1, W8/T2B#2	(餘料)3, 5	1261.0		5	0	2	3@(682)x1 5@(682)x1
W8/T1B#2	(餘料)1-7	360.0	9	9	0	7	1-6@(316)x6 7@(851)x1
W8/T2B#1	(餘料)1-7	266.0	9	9	0	7	1-6@(44)x6 7@(35)x1
W8/T2A#2	8	154.0	9	9	1	0	8@(4310)x1

工程號碼: J852, 工程名稱: 后裝窗框(MO4 T1T2座11-21F)
開料長度: 5800, 總長料支數: 8, 總開料支數: 54
鋸片厚度(mm): 6, 料頭尾總切除(mm): 50, 浪費率(%): 9.93

鋁材開料清單 X85839-

窗號	編號(用料狀況)	實用長度(長料開數)	需要支數	開料支數	長料支數	餘料支數	編號(剩餘長度)
W8/T1B#1, W8/T2A#1, W8/T2B#2	1-7	1261.0	27	22	7	0	1-2@(682)x2 3@(4483)x1 4@(682)x1 5@(3216)x1 6@(682)x1 7@(1949)x1
W8/T2A#1, W8/T2B#2	(餘料)3, 5	1261.0		5	0	2	3@(682)x1 5@(682)x1
W8/T1B#2	(餘料)1-7	360.0	9	9	0	7	1-6@(316)x6 7@(851)x1
W8/T2B#1	(餘料)1-7	266.0	9	9	0	7	1-6@(44)x6 7@(35)x1
W8/T2A#2	8	154.0	9	9	1	0	8@(4310)x1