

工程指示 / 要求簡箋(E.I.)

工程指示編號：EI / 2507 / 20

修改版次：0

工程編號：J - 852

工程名稱：亞皆老街中電

工程項目：後裝窗 大貨 T1 T2 T3 +雀網 (放行大貨)

收件人：生統

發件人：Ant Yeung

日期：04/01/2021

要求提供 / 確認 事項：

- |                                    |                                     |                               |
|------------------------------------|-------------------------------------|-------------------------------|
| <input type="checkbox"/> 初步鋁料 B.M. | <input type="checkbox"/> 加工拆圖，然後生產  | <input type="checkbox"/> 尺寸表  |
| <input type="checkbox"/> 正式鋁料 B.M. | <input type="checkbox"/> 技術上資料 / 指示 | <input type="checkbox"/> 報價   |
| <input type="checkbox"/> 配件 B.M.   | <input type="checkbox"/> 樣辦或貨品說明書   | <input type="checkbox"/> 分判合約 |

內容：

**O 版：**修正後裝窗拐角百頁

**N 版：**玻璃線長度修改

**M 版：**和判頭夾了，轉角位置的後裝窗，百葉、梗窗玉先不修在窗上出貨，雀網用自鑽和壓巴修在百葉葉玉上出貨。見 L 版

**L 版：**請按已修改加工圖先生產樣板層 T3: 3,5,6/F.

另提供百頁用雀網加工圖及安裝方案. 請先按此方案做 T1 T2 T3: 5/F 數量, 試安裝效果.

**K 版：**請按已修改加工圖先生產樣板層 (3,5,6/F). 其餘樓層加工圖後補.

另外，請留意有無欠料不夠生產。

請在 2021.1.08 前完成上列要求。

*Hung 1.8*

*(E.I. 2.13 的跟進)*

附：8 頁

以上項目為：

- 原合約工程包                       原合約工程加 / 減賬                       新工程報價

分發東莞各部門：

- |  |  |   |  |
|--|--|---|--|
| <input type="checkbox"/> 生產技術總監 <input type="checkbox"/> 連附件 | <input type="checkbox"/> 技術部 <input type="checkbox"/> 連附件              | <input type="checkbox"/> 生產部 <input type="checkbox"/> 連附件               | <input type="checkbox"/> 機械設計部 <input type="checkbox"/> 連附件    |
| <input type="checkbox"/> 採購部 <input type="checkbox"/> 連附件    | <input checked="" type="checkbox"/> 生產統籌部 <input type="checkbox"/> 連附件 | <input checked="" type="checkbox"/> 小羅 & 清 <input type="checkbox"/> 連附件 |  |
| <input type="checkbox"/> 質檢部 <input type="checkbox"/> 連附件    | <input type="checkbox"/> 會計部 <input type="checkbox"/> 連附件              | <input type="checkbox"/> 報關組 <input type="checkbox"/> 連附件               | <input type="checkbox"/> 其他 _____ <input type="checkbox"/> 連附件 |

分發其他分判：

- (v) 水洪  連附件

分發香港各部門：

- |   |  |   |  |
|---|--|---|--|
| <input type="checkbox"/> 行政部 <input type="checkbox"/> 連附件 | <input type="checkbox"/> 會計部 <input type="checkbox"/> 連附件  | <input type="checkbox"/> 統籌部 <input type="checkbox"/> 連附件 | <input checked="" type="checkbox"/> 工程部地盤科文 <input type="checkbox"/> 連附件 <b>祥哥</b> |
| <input type="checkbox"/> 採購部 <input type="checkbox"/> 連附件 | <input type="checkbox"/> QS 部 <input type="checkbox"/> 連附件 | <input type="checkbox"/> 維修部 <input type="checkbox"/> 連附件 | <input type="checkbox"/> 其他 _____ <input type="checkbox"/> 連附件                     |

傳遞編號：

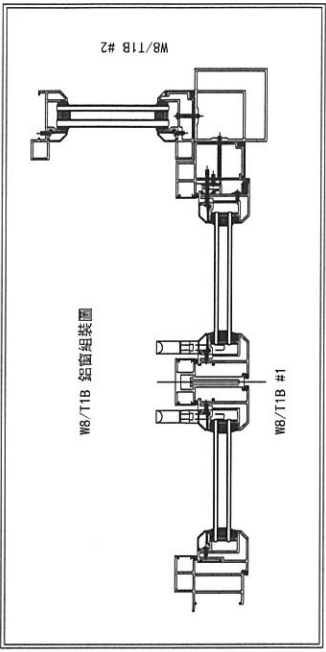
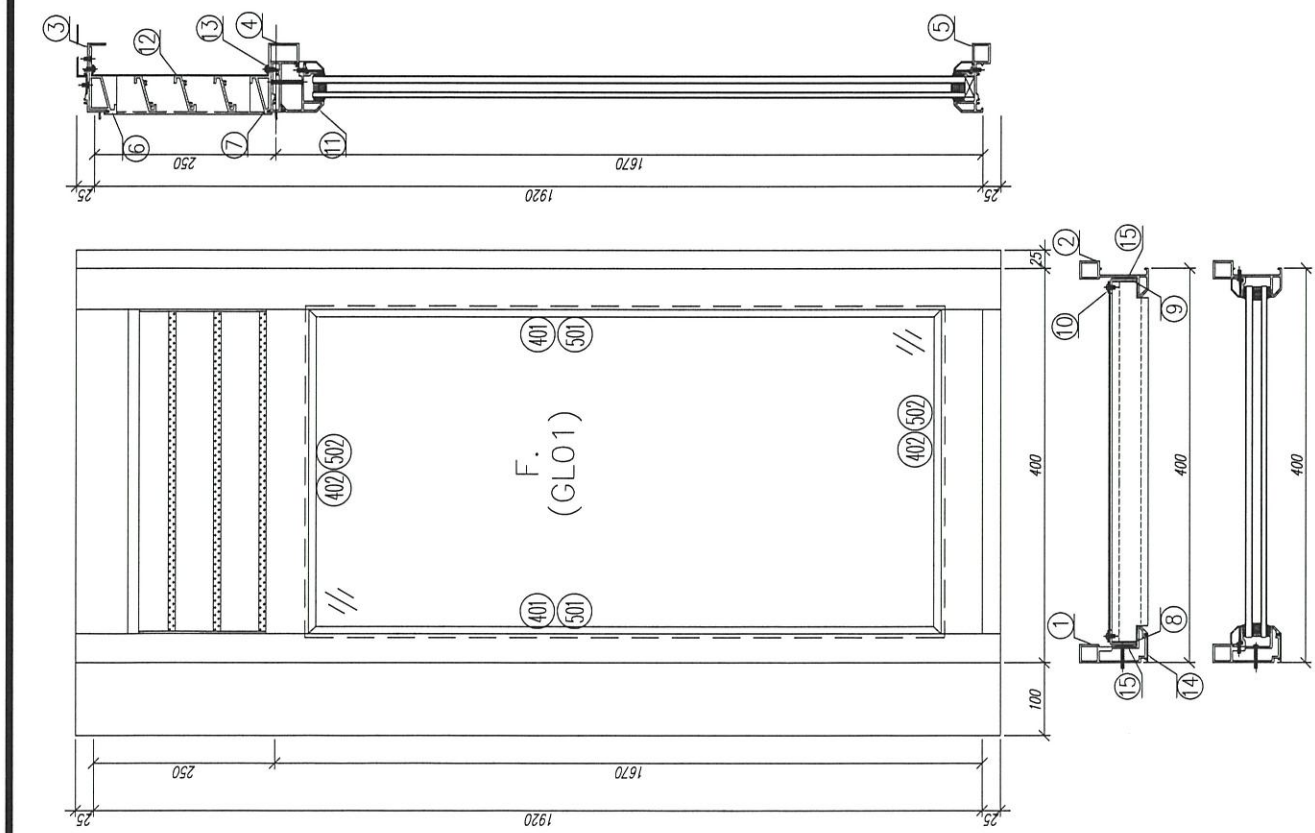
HK 0002 / 21

發件人簽署：*R*

項目經理簽署：*kyr*

序號	材料編號	材料名稱	加工圖號	長度 L (MM)	單位	幅數	
						單樁	小計
1	X85769	窗邊左框 (室外看)	IW01-12	1949.5	支	1	18
2	X85845	窗邊右框 (室外看)	IW01-13	1949.5	支	1	18
3	X85844	窗頂框	IW01-14	366	支	1	18
4	X85775	上百葉下梗中橫	IW01-15	366	支	1	18
5	X85847	生窗底框	IW01-16	410	支	1	18
6	X85840	百頁框頂	IW01-17	365	支	1	18
7	X85839	百頁框底	IW01-18	365	支	1	18
8	20*37*3mm	百頁玉企鋁折角	IW01-AL03	198.5	支	1	18
9	20*37*3mm	百頁玉企鋁折角	IW01-AL04	198.5	支	1	18
10	15*1.6mm巴	鋁背板壓巴企	IW01-10	230.5	支	2	36
11	X85920	反拍線	IW04-08	359.5	支	1	18
12	X85838	百葉片	IW01-AL05	352	支	3	54
13	15*1.6mm巴	鋁背板壓巴橫	IW01-10	352	支	2	36
14	X85820	梗窗玉企框外蓋	IW01-AL09	1939.5	支	1	18
15	34*3mm巴	百葉玉墊巴	IW01-09a	180	支	2	36

如下為種窗玉料



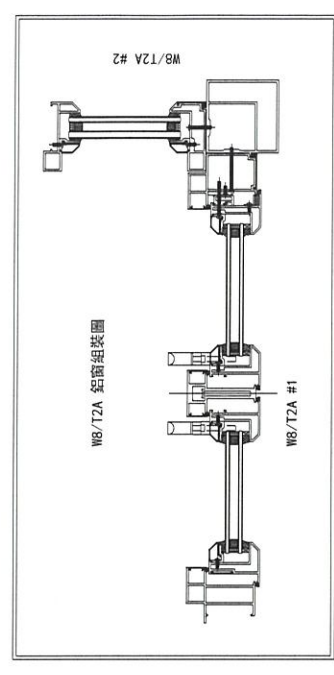
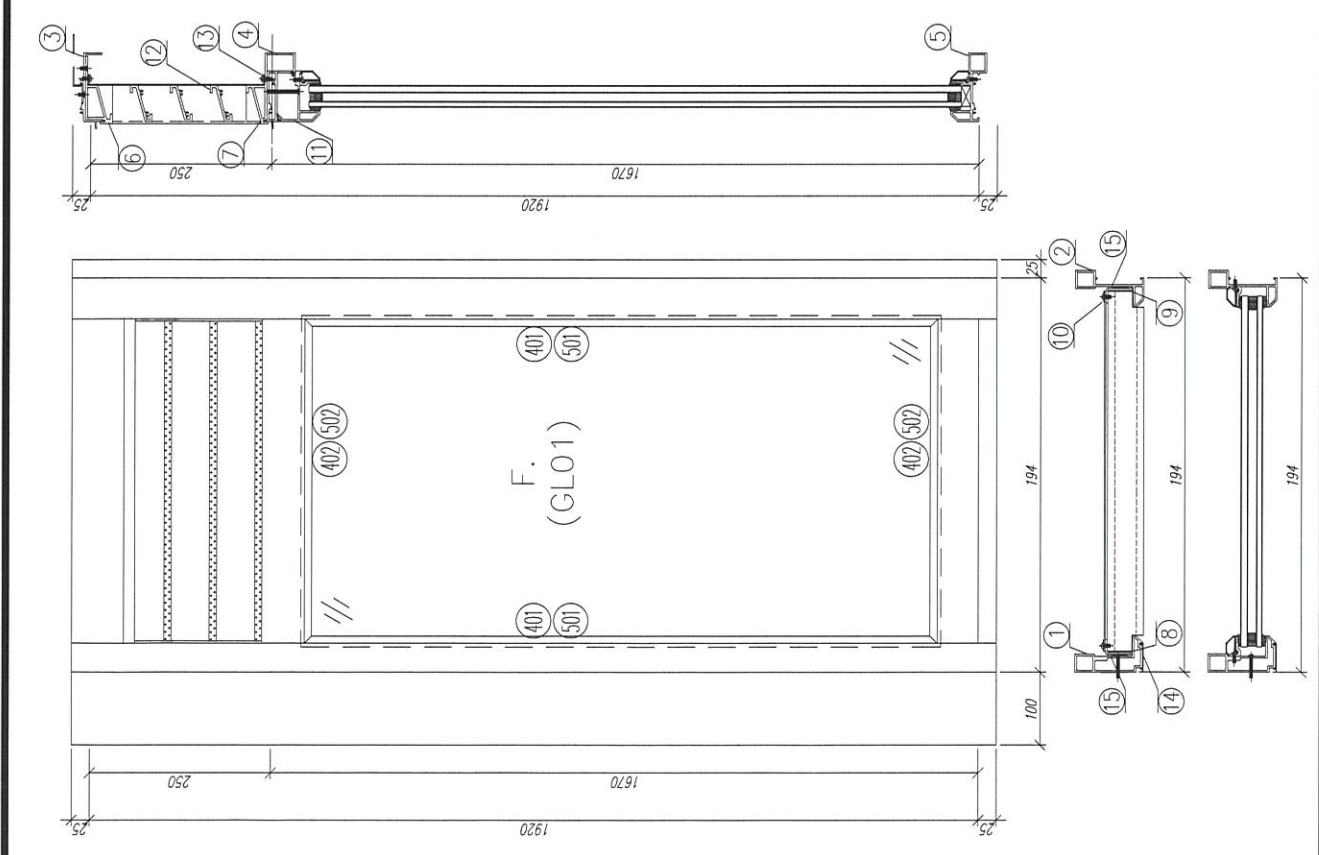
數量: 18	材料: 详见本图附表	表面处理: UCT806812XL-3	工程名称: 亞皆老街 / IN-SITU WINDOW
制图: IVAN	日期: 2020.09.07	校核: WSH	图名: WB/T1B #2組裝圖
	审核:	Rev: -	图号: WB/T1B #2 (1F~21F)



美特鋁質有限公司  
MIDI Aluminium Fabricator Ltd.

序號	材料編號	材料名稱	加工圖號	長度 L(MM)	幅數	
					單位	小計
1	X85769	窗邊左框(室外看)	IW01-12	1949.5	支	18
2	X85845	窗邊右框(室外看)	IW01-13	1949.5	支	18
3	X85844	窗頂框	IW01-14	160	支	18
4	X85775	上百葉下框中橫	IW01-15	160	支	18
5	X85847	生窗底框	IW01-16	204	支	18
6	X85840	百頁框頂	IW01-17	159	支	18
7	X85839	百頁框底	IW01-18	159	支	18
8	20*37*3mm	百頁玉企鉛折角	IW01-AL03	198.5	支	18
9	20*37*3mm	百頁玉企鉛折角	IW01-AL04	198.5	支	18
10	15*1.6mm巴	鋁背板壓巴企	IW01-10	230.5	支	36
11	X85920	反拍線	IW04-08	153.5	支	18
12	X85838	百葉片	IW01-AL05	146	支	54
13	15*1.6mm巴	鋁背板壓巴橫	IW01-10	146	支	36
14	X85820	框窗主企框外蓋	IW01-AL10	1939.5	支	18
15	34*3mm巴	百葉玉墊巴	IW01-09a	180	支	36

如下為極窗玉料

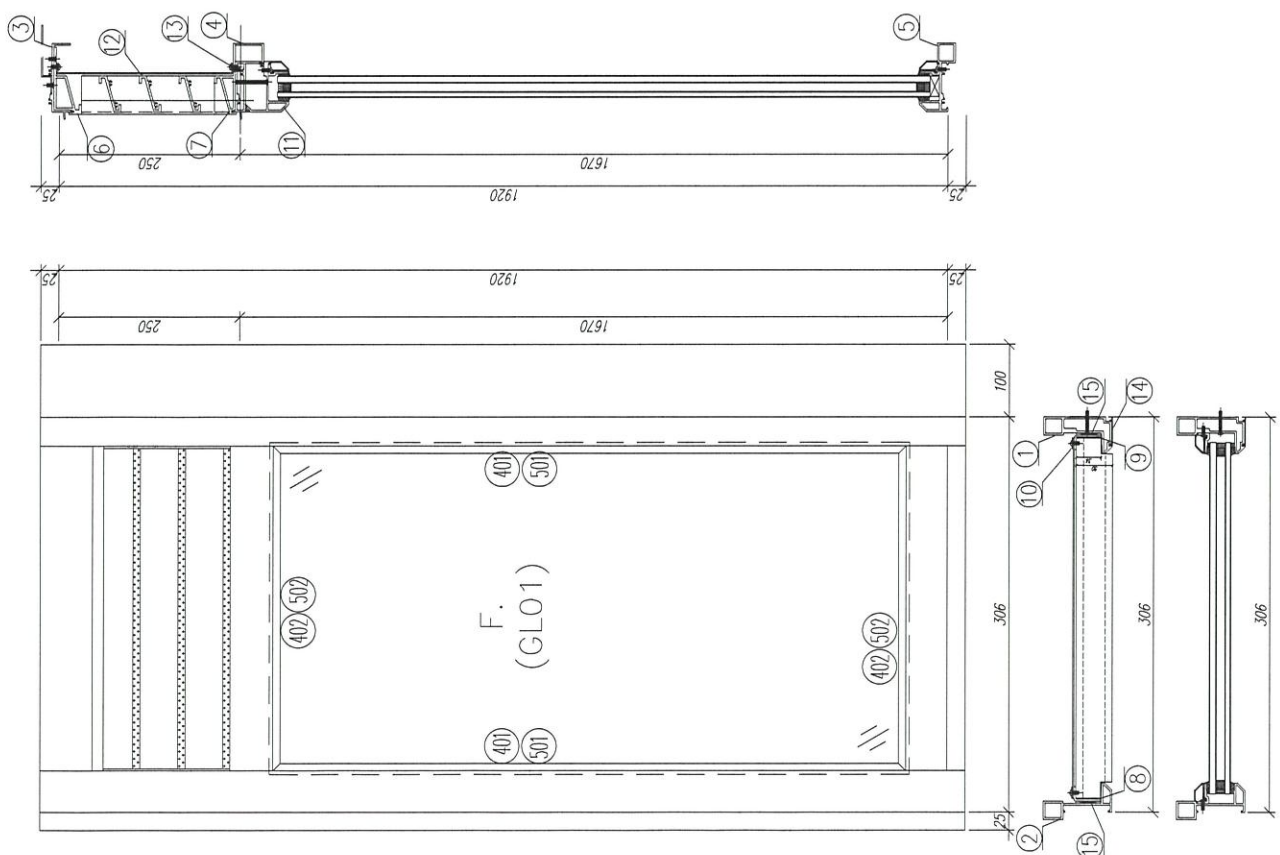
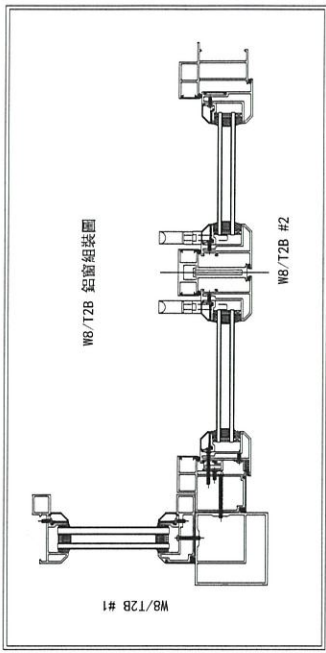


數量: 18	材料: 详见本图附表	表面处理: UCT806812XL-3	工程名称: 亞皆老街 / IN-SITU WINDOW
制图: IVAN	日期: 2020.09.07	日期: 2020.09.07	图名: NB/TZA #2組裝圖
	日期: 2020.09.07	日期: 2020.09.07	图号: NB/TZA #2 (1F~21F)
	日期: 2020.09.07	日期: 2020.09.07	

美特鋁質有限公司  
MIDI Aluminium Fabricator Ltd.

Rev: -

序號	材料編號	材料名稱	加工圖號	長度 L(MM)	單位	幅數	
						單樞	小計
1	X85769	窗邊右框 (室外看)	IW01-12a	1949.5	支	1	18
2	X85845	窗邊左框 (室外看)	IW01-13a	1949.5	支	1	18
3	X85844	窗頂框	IW01-14	272	支	1	18
4	X85775	上百葉下梗中橫	IW01-15	272	支	1	18
5	X85847	生窗底框	IW01-16	316	支	1	18
6	X85840	百頁框頂	IW01-17	271	支	1	18
7	X85839	百頁框底	IW01-18	271	支	1	18
8	20*37*3mm	百頁玉企鋁折角	IW01-AL03	198.5	支	1	18
9	20*37*3mm	百頁玉企鋁折角	IW01-AL04	198.5	支	1	18
10	15*1.6mm巴	鉛背板壓巴企	IW01-10	230.5	支	2	36
11	X85920	反拍線	IW04-08	265.5	支	1	18
12	X85838	百葉片	IW01-AL05	258	支	3	54
13	15*1.6mm巴	鉛背板壓巴橫	IW01-10	258	支	2	36
14	X85820	梗窗主企框外蓋	IW01-AL10	1939.5	支	1	18
15	34*3mm巴	百葉玉墊巴	IW01-09a	180	支	2	36
如下為硬窗玉料							
401	X85834	窗玻璃夾角企	IW02-06	1561.5	支	2	36
402	X85834	窗玻璃夾角橫	IW02-06	265	支	2	36
501	X85768	窗玻璃線企	斜口開料	1581.5	支	2	36
502	X85768	窗玻璃線橫	直口開料	265	支	2	36



数量: 18  
 材料: 详见本图附表  
 表面处理: UCT806812XL-3  
 日期: 2020.09.07  
 制图: IVAN  
 日期: 2020.09.07  
 材料: 详见本图附表  
 表面处理: UCT806812XL-3  
 日期: 2020.09.07  
 制图: IVAN

工程名称: 亞皆老街 / IN-SITU WINDOW  
 图名: NB/T2B #1組裝圖  
 图号: NB/T2B #1 (1F~21F)

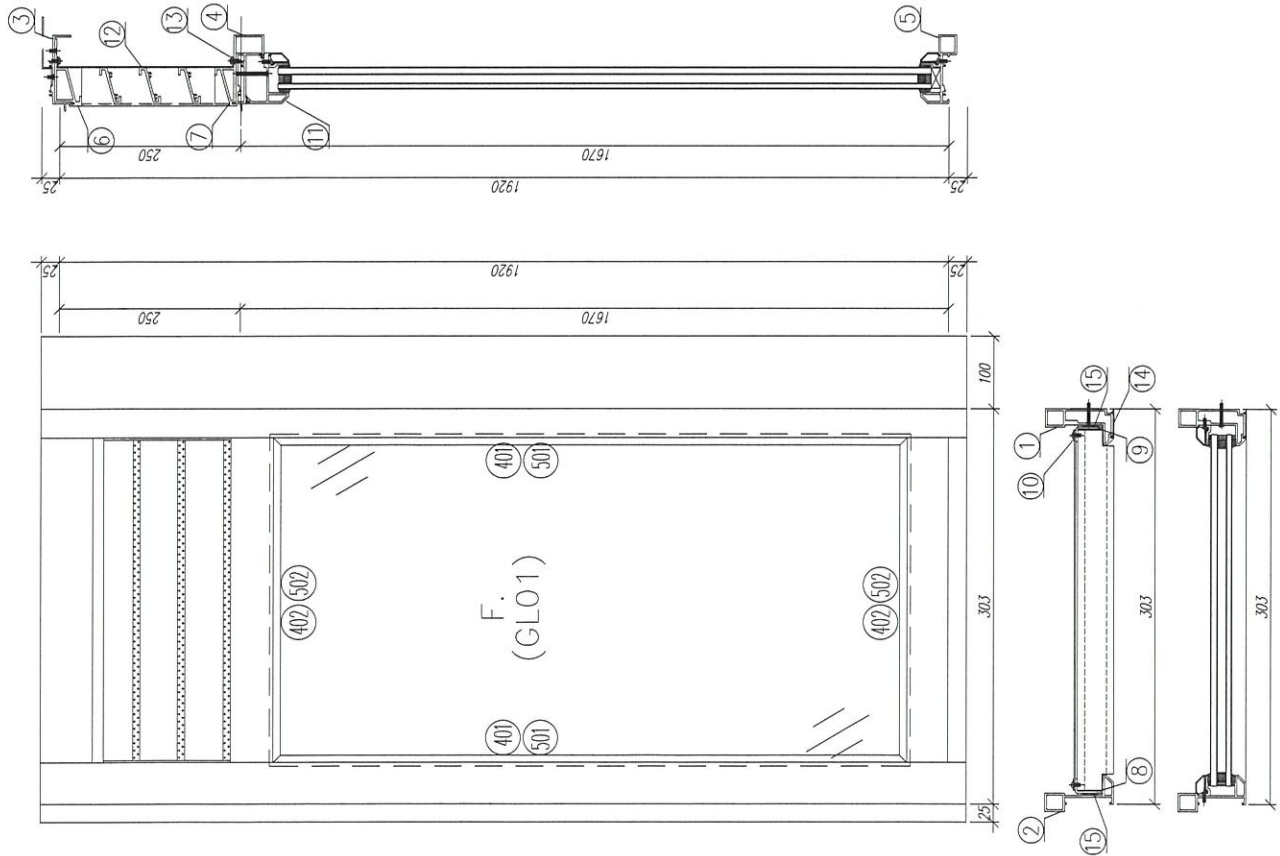
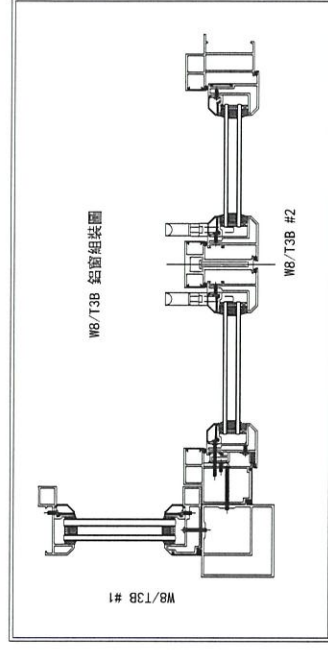
美特鋁質有限公司  
 MID Aluminum Fabricator Ltd.

审核: \_\_\_\_\_  
 Rev: -

序號	材料編號	材料名稱	加工圖號	長度 L(MM)	單位	幅數	
						單樁	小計
1	X85769	窗邊右框(室外看)	IW01-12a	1949.5	支	1	18
2	X85845	窗邊左框(室外看)	IW01-13a	1949.5	支	1	18
3	X85844	窗頂框	IW01-14	269	支	1	18
4	X85775	上百葉下梗中橫	IW01-15	269	支	1	18
5	X85847	生窗底框	IW01-16	313	支	1	18
6	X85840	百頁框頂	IW01-17	268	支	1	18
7	X85839	百頁框底	IW01-18	268	支	1	18
8	20*37*3mm	百頁玉企鋁折角	IW01-AL03	198.5	支	1	18
9	20*37*3mm	百頁玉企鋁折角	IW01-AL04	198.5	支	1	18
10	15*1.6mm巴	鋁背板壓巴企	IW01-10	230.5	支	2	36
11	X85920	反拍線	IW04-08	262.5	支	1	18
12	X85838	百葉片	IW01-AL05	255	支	3	54
13	15*1.6mm巴	鋁背板壓巴橫	IW01-10	255	支	2	36
14	X85820	硬窗主企框外蓋	IW01-AL10	1939.5	支	1	18
15	34*3mm巴	百葉玉墊巴	IW01-09a	180	支	2	36

如下為硬窗玉料

401	X85834	窗玻璃夾角企	IW02-06	1561.5	支	2	36
402	X85834	窗玻璃夾角橫	IW02-06	262	支	2	36
501	X85768	窗玻璃線企	斜口開料	1581.5	支	2	36
502	X85768	窗玻璃線橫	直口開料	262	支	2	36



數量: 18	材料: 詳見本圖附表	表面處理: UCT806812XL-3	工程名稱: 亞皆老街 / IN-SITU WINDOW
制圖: IVAN	日期: 2020.09.07	校核: WSH	圖名: W8/T3B #1組裝圖
	審核:	Rev: -	圖號: W8/T3B #1 (4F-21F)

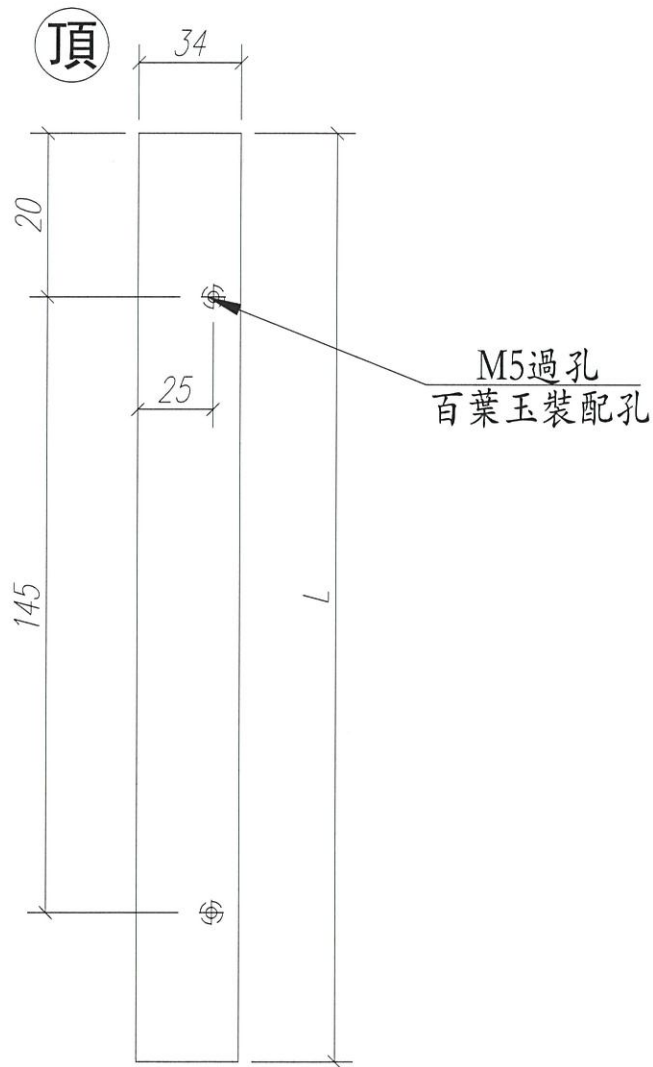
美特鋁質有限公司  
MIDI Aluminium Fabricator Ltd.



美特鋁質 有限公司  
MIDI Aluminium Fabricator Ltd.

工程號 J852 地盤 亞皆老街

窗號	尺寸 (MM)	數量 (支)	備註
W8/T2A #2	180	36	
W8/T3B #1	180	36	
W8/T1B #2	180	36	
W8/T2B #1	180	36	
	合計:	144	



新增圖

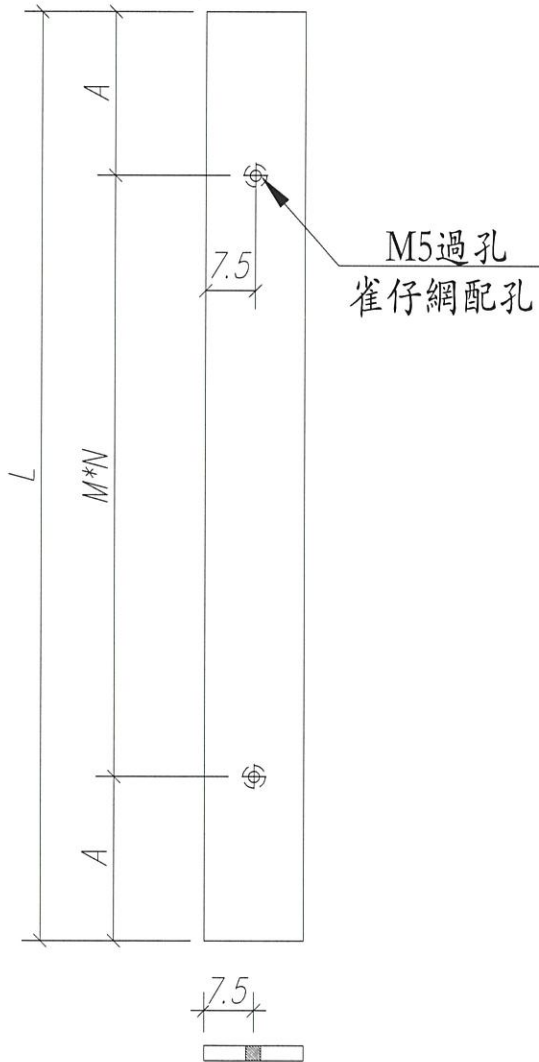
名稱	百葉玉墊巴	制圖	Ivan	2020.12.24	修改		
材料	34*3mm巴	復核	WHS		日期		
顏色	光身料	批准			圖號	IW01-09a	



美特鋁質 有限公司  
MIDI Aluminium Fabricator Ltd.

工程號 J852 地盤 亞皆老街

窗號	L尺寸 (mm)	數量 (支)	A	M	N
W10/T3A	230.5	36	0	0	0
W10/T3A	1197.5	36	73.75	350	3
W8/T2A#1	230.5	36	0	0	0
W8/T2A#1	1237.5	36	93.75	350	3
W8/T2A#2	230.5	36	0	0	0
W8/T2A#2	146	36	23	100	1
W8/T3B#2	230.5	36	0	0	0
W8/T3B#2	1212.5	36	81.25	350	3
W8/T3B#1	230.5	36	0	0	0
W8/T3B#1	255	36	27.5	100	2
W8/T1B#1	230.5	36	0	0	0
W8/T1B#1	1237.5	36	93.75	350	3
W8/T1B#2	230.5	36	0	0	0
W8/T1B#2	352	36	26	100	3
W8/T2B#2	230.5	36	0	0	0
W8/T2B#2	1237.5	36	93.75	350	3
W8/T2B#1	230.5	36	0	0	0
W8/T2B#1	258	36	29	100	2
合計:		648			



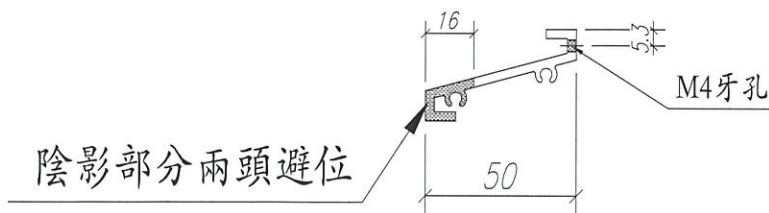
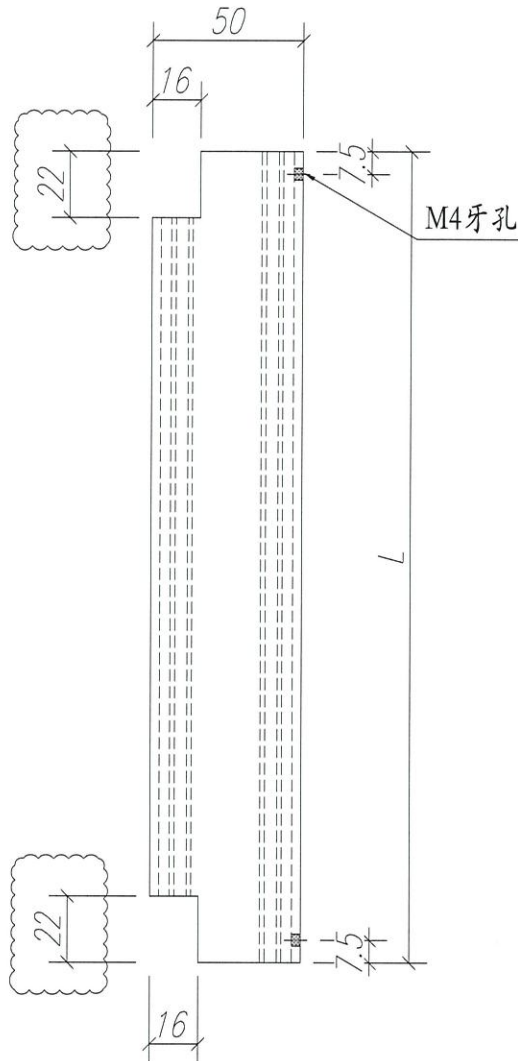
名稱	雀仔網壓巴	制圖	Ivan	2020.07.13	修改	A	B
材料	15*1.6MM巴	復核	WHS		日期	2020.10.08	2020.12.24
顏色	UCT806812XL-3	批准			圖號	IWO1-10	



美特鋁質 有限公司  
MIDI Aluminium Fabricator Ltd.

工程號 J852 地盤 亞皆老街

窗號	尺寸 (MM)	數量 (支)	備註
W8/T2A #2	146	54	
W8/T3B #1	255	54	
W8/T1B #2	352	54	
W8/T2B #1	258	54	
	合計:	216	

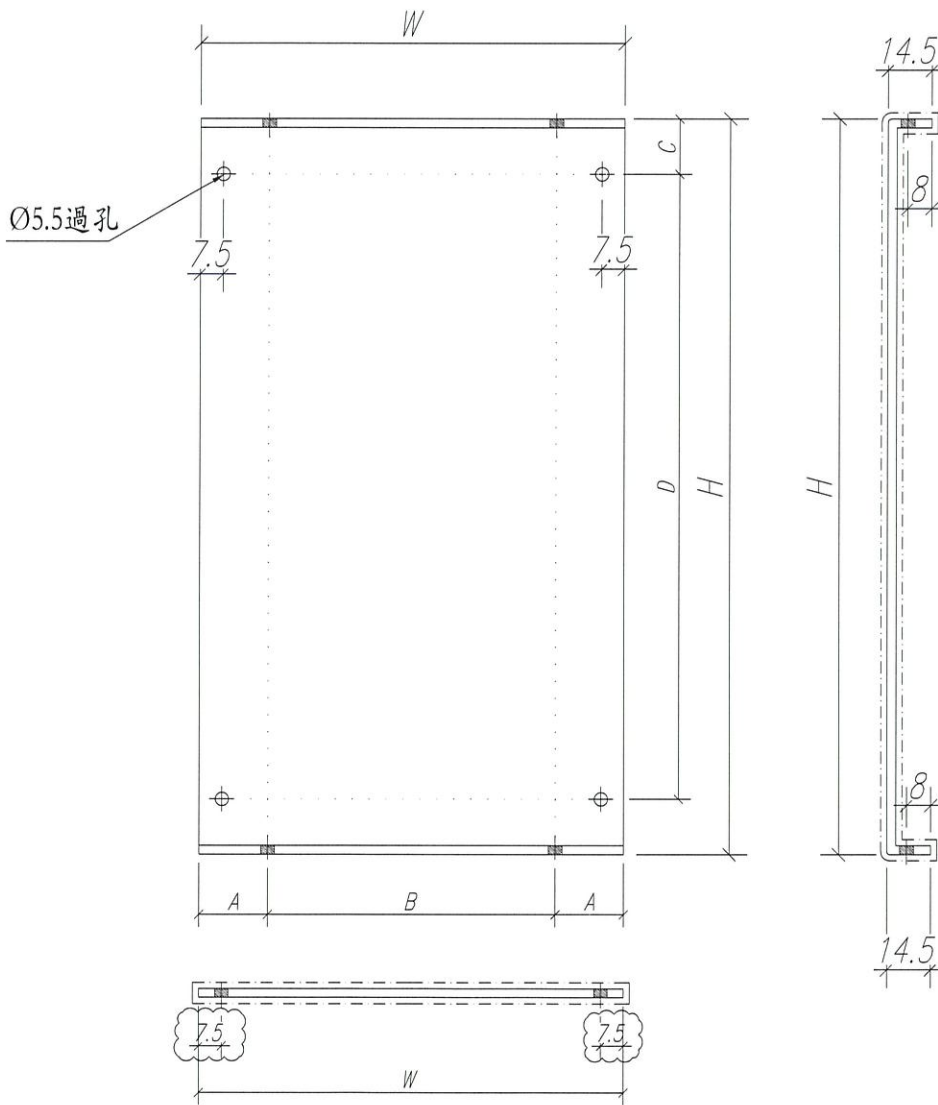


名稱	百葉片	制圖	Ivan	2020.09.08	修改	A	B
材料	X85838	復核	WHS		日期	2020.12.04	2020.12.24
顏色	Uct201498xL(A)-3	批准			圖號	IWO1-AL05	



工程號 J852 地盤 亞答老街

窗號	W (MM)	H (MM)	數量 (支)	A	B	C	D	備註
W8/T2A#2	146	243.5	18	23	100	75.5	100	
W8/T3B#1	255	243.5	18	27.5	200	75.5	100	
W8/T1B#2	352	243.5	18	26	300	75.5	100	
W8/T2B#1	258	243.5	18	29	200	75.5	100	
		合計:	72					



新增圖

名稱	鋁背板	制圖	Ivan	2020.09.08	修改	A		
材料	1.5mm 鋁板	復核	WHS		日期	2020.12.24		
顏色	Uct201498xL(A)-3	批准			圖號	IWO1-AL06		