

工程指示 / 要求簡箋(E.I.)

工程指示編號：EI / 2507 / 20

修改版次：K

工程編號：J - 852

工程名稱：亞皆老街中電

工程項目：後裝窗 大貨 T1 T2 T3 (放行大貨)

收件人：生統

發件人：Ant Yeung

日期：15/12/2020

要求提供 / 確認 事項：

- | | | |
|------------------------------------|-------------------------------------|-------------------------------|
| <input type="checkbox"/> 初步鋁料 B.M. | <input type="checkbox"/> 加工拆圖，然後生產 | <input type="checkbox"/> 尺寸表 |
| <input type="checkbox"/> 正式鋁料 B.M. | <input type="checkbox"/> 技術上資料 / 指示 | <input type="checkbox"/> 報價 |
| <input type="checkbox"/> 配件 B.M. | <input type="checkbox"/> 樣辦或貨品說明書 | <input type="checkbox"/> 分判合約 |

內容：

K 版：請按已修改加工圖先生產樣板層 (3,5,6/F). 其餘樓層加工圖後補.

另外，請留意有無欠料不夠生產。

請在 2020.12. 18 前完成上列要求。

附：2 頁圖登 + 4 頁加工圖

以上項目為：

- | | | |
|---------------------------------|--------------------------------------|--------------------------------|
| <input type="checkbox"/> 原合約工程包 | <input type="checkbox"/> 原合約工程加 / 減賬 | <input type="checkbox"/> 新工程報價 |
|---------------------------------|--------------------------------------|--------------------------------|

分發東莞各部門：

- | | | | |
|--|--|---|--|
| <input type="checkbox"/> 生產技術總監 <input type="checkbox"/> 連附件 | <input type="checkbox"/> 技術部 <input type="checkbox"/> 連附件 | <input type="checkbox"/> 生產部 <input type="checkbox"/> 連附件 | <input type="checkbox"/> 機械設計部 <input type="checkbox"/> 連附件 |
| <input type="checkbox"/> 採購部 <input type="checkbox"/> 連附件 | <input checked="" type="checkbox"/> 生產統籌部 <input type="checkbox"/> 連附件 | <input checked="" type="checkbox"/> 小羅 & 清 <input type="checkbox"/> 連附件 | |
| <input type="checkbox"/> 質檢部 <input type="checkbox"/> 連附件 | <input type="checkbox"/> 會計部 <input type="checkbox"/> 連附件 | <input type="checkbox"/> 報關組 <input type="checkbox"/> 連附件 | <input type="checkbox"/> 其他 _____ <input type="checkbox"/> 連附件 |

分發其他分判：

- | |
|---|
| <input checked="" type="checkbox"/> 水洪 <input type="checkbox"/> 連附件 |
|---|

分發香港各部門：

- | | | | |
|---|--|---|--|
| <input type="checkbox"/> 行政部 <input type="checkbox"/> 連附件 | <input type="checkbox"/> 會計部 <input type="checkbox"/> 連附件 | <input type="checkbox"/> 統籌部 <input type="checkbox"/> 連附件 | <input type="checkbox"/> 工程部地盤科文 <input type="checkbox"/> 連附件 祥哥 |
| <input type="checkbox"/> 採購部 <input type="checkbox"/> 連附件 | <input type="checkbox"/> QS 部 <input type="checkbox"/> 連附件 | <input type="checkbox"/> 維修部 <input type="checkbox"/> 連附件 | <input type="checkbox"/> 其他 _____ <input type="checkbox"/> 連附件 |

傳遞編號：

發件人簽署：

HK 2869 / 20

項目經理簽署：

圖則登記表 DRAWING REGISTER													
工程名稱 Project Title: <u>亞答老街 / 後裝圍</u>					接收日期 Receiving Date (適用於客戶圖則)								
工程編號 Project No: J-852					年								
分發予 Distributed To					月								
					日								
					發出日期 Issued Date								
					年	20	20	20	20	20			
					月	9	10	10	11	12			
					日	27	8	28	27	04			
					09	11	14						
圖則編號 Drg. No.		圖則名稱 Drawing Title			修訂編號 Revision No.								
W9/T1B(1F~21F)		W9/T1B組裝圖				-	-	-	A	A	A	B	B
W8/T1B #1(1F~21F)		W8/T1B #1組裝圖				-	-	-	A	B	B	B	B
W8/T1B #2(1F~21F)		W8/T1B #2組裝圖				-	-	-	A	A	A	A	A
W10/T1A(1F~21F)		W10/T1A組裝圖				-	-	-	-	-	-	-	-
W8/T2B #2(1F~21F)		W8/T2B #2組裝圖				-	-	-	A	B	B	B	B
W8/T2B #1(1F~21F)		W8/T2B #1組裝圖				-	-	-	A	A	A	A	A
W9/T2B(1F~21F)		W9/T2B組裝圖				-	-	-	A	A	A	B	B
W8/T2A#1(1F~21F)		W8/T2A#1組裝圖				-	-	-	A	B	B	B	B
W8/T2A #2(1F~21F)		W8/T2A #2組裝圖				-	-	-	A	A	A	A	A
W9/T3B(1F~21F)		W9/T3B組裝圖				-	-	-	A	A	A	B	B
W8/T3B #1(1F~21F)		W8/T3B #1組裝圖				-	-	-	A	A	A	A	A
W8/T3B #2(1F~21F)		W8/T3B #2組裝圖				-	-	-	A	B	B	B	B
W10/T3A(1F~21F)		W10/T3A組裝圖				-	-	-	-	-	-	-	-
IW01-01		X85844				-	-	-	-	-	-	-	-
IW01-01a		X85844				-	-	-	A	A	A	A	A
IW01-02L		X85842				-	-	-	-	-	A	A	A
IW01-02L1		X85842				-	-	-	-	-	A	A	A
IW01-02L2		X85760				-	-	-	-	-	A	A	A
IW01-02R		X85842				-	-	-	-	-	A	A	A
IW01-02R1		X85760				-	-	-	-	-	A	A	A
IW01-02R2		X85842				-	-	-	-	-	A	A	A
IW01-03		X85775				-	-	-	-	-	A	A	A
IW01-04		X85775				-	-	-	-	A	B	B	B
IW01-04a		X85775								新增	A	A	A
IW01-04b		X85775								新增	A	A	A
IW01-05		X85843				-	A	A	A	B	B	B	B
IW01-05a		X85843								新增	A	A	A
IW01-05b		X85843								新增	A	A	A

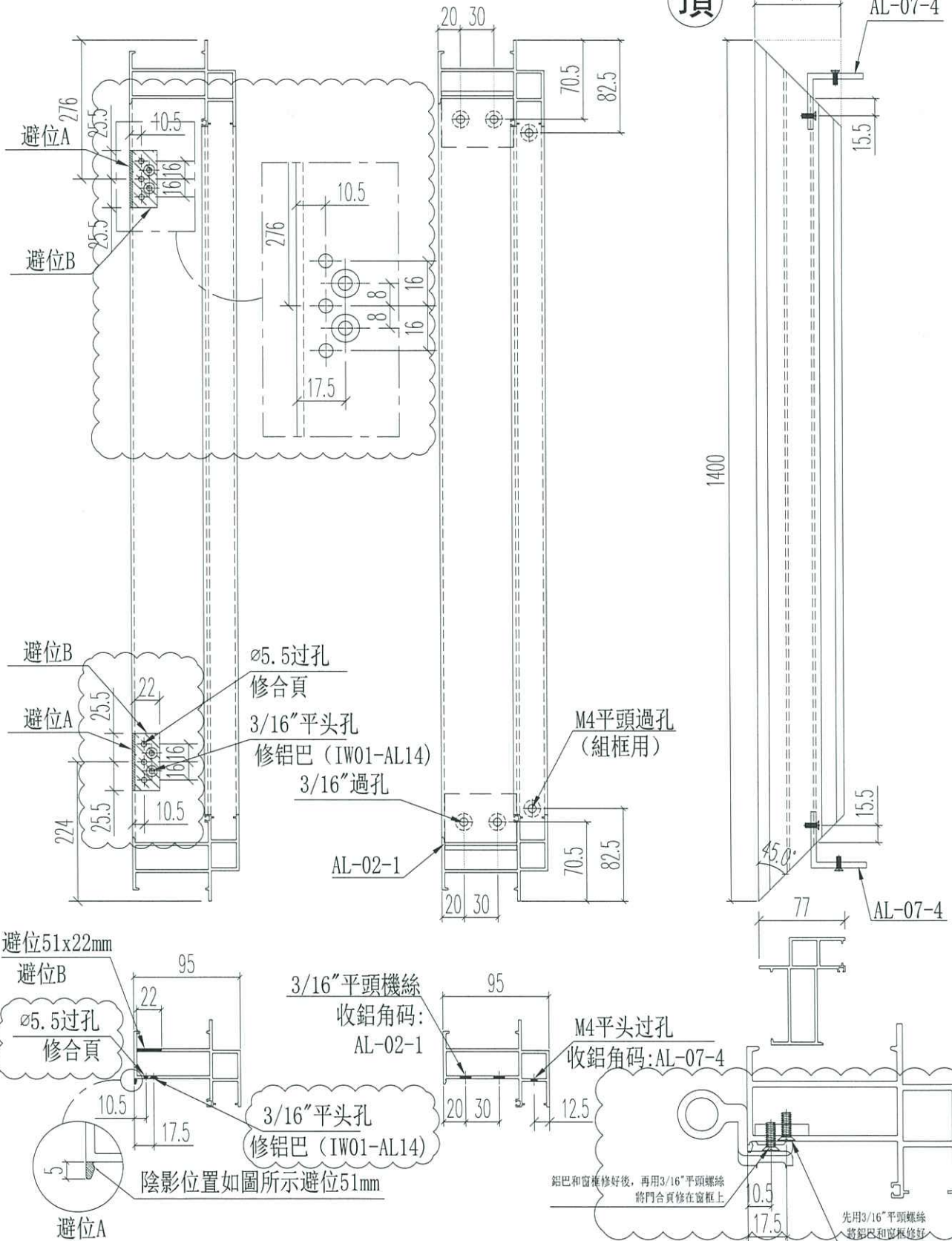
圖則登記表 DRAWING REGISTER									
工程名稱 Project Title:		接收日期 Receiving Date (適用於客戶圖則)							
— 亞皆老街 / 後裝窗		年							
工程編號 Project No: J-852		月							
分發予 Distributed To		日							
		發出日期 Issued Date							
		年	20	20	20	20	20	20	20
		月	9	10	10	11	12	12	12
		日	27	8	28	27	04	09	11
		修訂編號 Revision No.							
圖則編號 Drg. No.	圖則名稱 Drawing Title								
IW01-06	X85773		—	—	—	—	—	—	—
IW01-07	X85840		—	A	B	B	B	B	B
IW01-08	X85839		—	A	B	B	B	B	B
IW01-09	50*5mm巴		—	—	—	—	—	—	—
IW01-10	15*1.6MM巴		—	A	A	A	A	A	A
IW01-11	X85770		—	—	—	—	—	—	—
IW01-12	X85769		—	—	—	—	—	—	—
IW01-12a	X85769		—	—	—	—	—	—	—
IW01-13	X85845		—	—	—	—	—	—	—
IW01-13a	X85845		—	—	—	—	—	—	—
IW01-14	X85844		—	—	—	—	—	—	—
IW01-15	X85775		—	—	—	—	—	—	—
IW01-16	X85847		—	—	—	—	—	—	—
IW01-17	X85840		—	A	A	A	A	A	A
IW01-18	X85839		—	A	A	A	A	A	A
IW01-19	X85842		—	—	—	A	A	A	B
IW01-20	X85842		—	—	—	—	—	—	—
IW01-21	X85844		—	—	—	A	A	A	A
IW01-22	X85843		—	—	—	—	—	—	—
IW01-AL05	X85838		—	—	—	—	A	A	A
J852-IW-03	20*4MM鋁巴		—	—	—	—	—	—	—
SHL1放样图	窗玉放樣圖		—	—	—	—	—	—	—
SHR1放样图	窗玉放樣圖		—	—	—	—	—	—	—
SHL2放样图	窗玉放樣圖		—	—	—	A	A	A	A
IW04-01	X85767		—	—	—	—	—	—	—
IW04-02	X85767		—	—	—	—	—	—	—
IW04-03	X85767		—	—	—	—	—	—	—
IW04-04	X85767		—	A	A	A	A	A	A



美特鋁質 有限公司
MIDI Aluminium Fabricator Ltd.

窗號	尺寸 (MM)	數量 (支)	備註
W9/T3B	1400	3	T3:3F-6F
合計:		3	

工程號 J852 地盤 亞皆老街



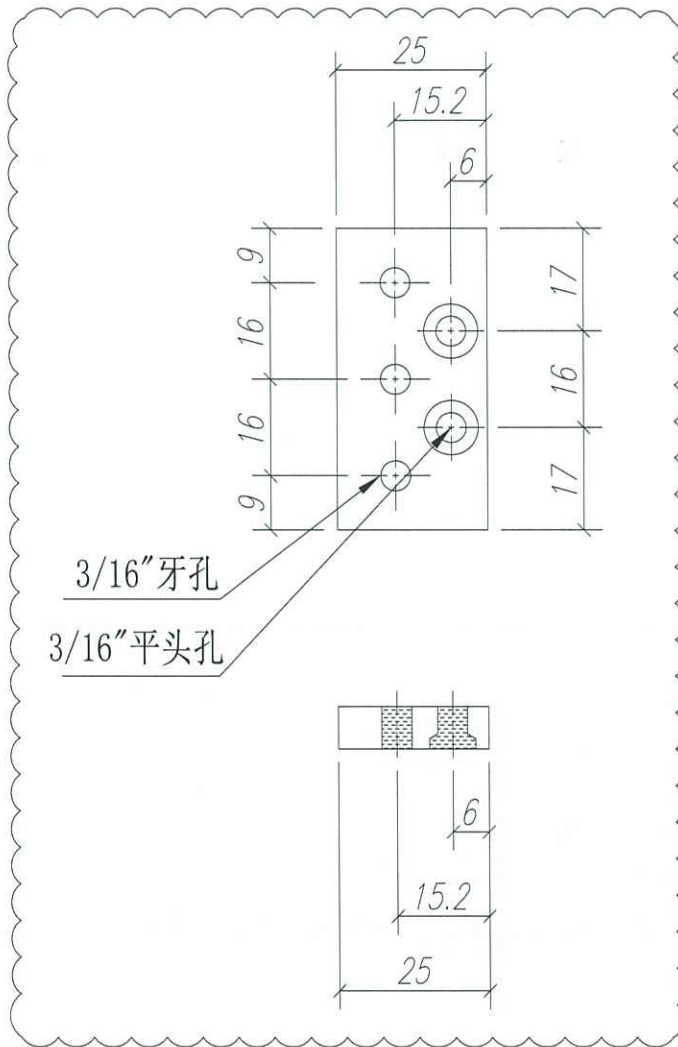
名稱	生窗左邊框(室外看)	制圖	Ivan	2020.09.08	修改	A	B
材料	X85842	復核	WHS		日期	2020.11.26	2020.12.14
顏色	UCT806812XL-3	批准			圖號	IW01-19	



美特鋁質 有限公司
MIDI Aluminium Fabricator Ltd.

工程號 J852 地盤 亞皆老街

窗號	數量 (塊)	備註
W9/T3B	6	T3:3F-6F
合計:	6	



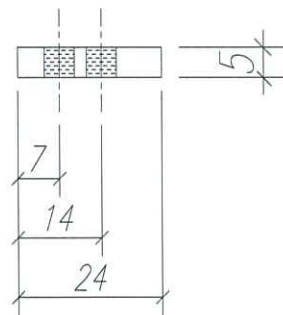
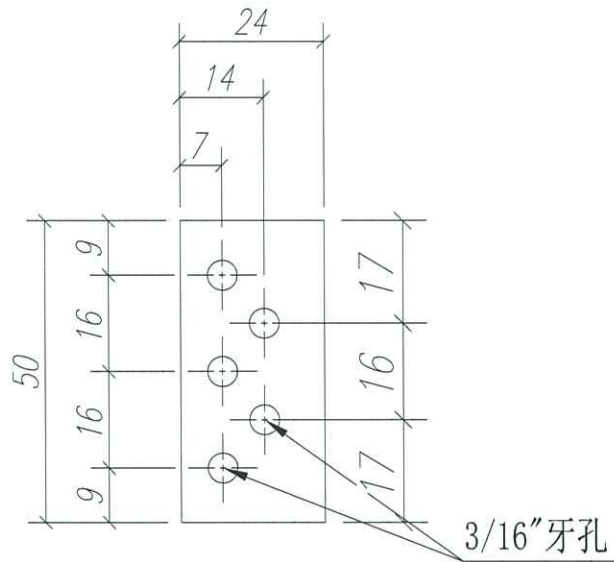
名稱	窗合頁墊巴	制圖	Ivan	2020.11.26	修改	A		
材料	7mm厚鋁巴	復核	WHS		日期	2020.12.14		
顏色	MILL	批准			圖號	IW01-AL13		



美特鋁質 有限公司
MIDI Aluminium Fabricator Ltd.

工程號 J852 地盤 亞皆老街

窗號	數量 (塊)	備註
W9/T3B	6	T3:3F-6F
合計:	6	



新增圖

名稱	窗合頁墊巴	制圖	Ivan	2020.12.14	修改		
材料	5mm厚鋁巴	復核	WHS		日期		
顏色	MILL	批准			圖號	IW01-AL14	

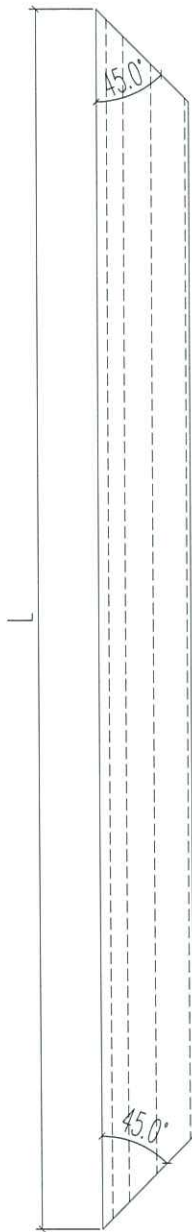
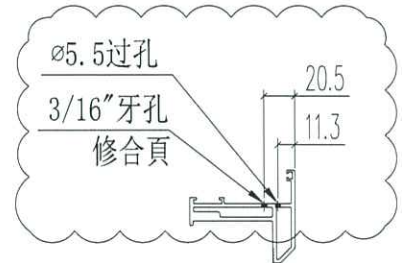
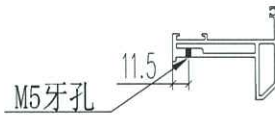
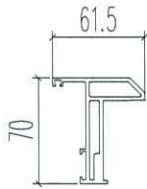


美特鋁質 有限公司
MIDI Aluminium Fabricator Ltd.

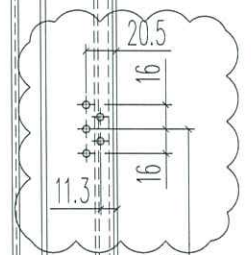
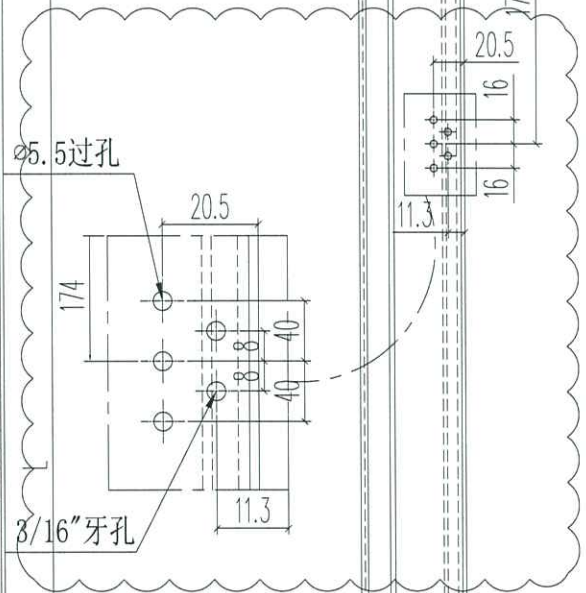
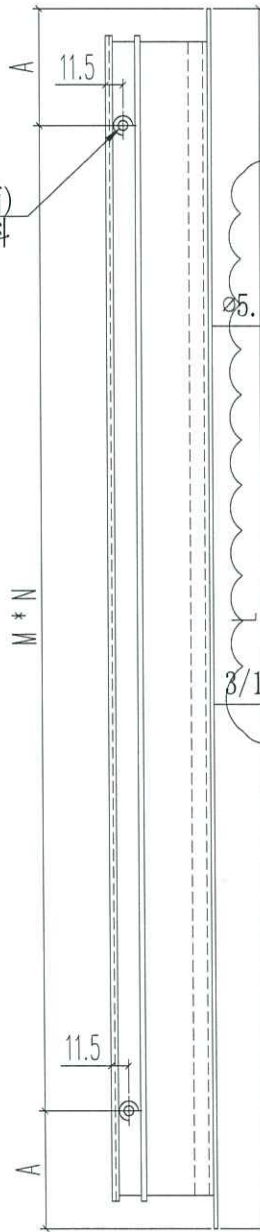
工程號 J852 地盤 亞皆老街

窗號	L	數量	A	M	N	備註
W9/T3B	1300	3	125	350	3	T3:3F-6F
	合計:	3				

頂



M5牙孔(背面)
鎖玻璃夾角料



鋁巴和窗玉修好後，再用3/16"平頭螺絲
將門合頁修在窗玉上

先用3/16"平頭螺絲
將鋁巴 (TW01-AL13) 和窗玉修好

名稱	生窗窗玉企	制圖	Ivan	2020.09.08	修改	A	B	C
材料	X85767	復核	WHS		日期	2020.10.08	2020.11.27	2020.12.14
顏色	UCT806812XL-3	批准			圖號	IW04-09		