

工程指示 / 要求簡箋(E.I.)

工程指示編號：EI / 2507 / 20

修改版次：G

工程編號：J - 852

工程名稱：亞皆老街中電

工程項目：後裝窗 大貨 T1 T2 T3 (放行大貨)

收件人：生統

發件人：Ant Yeung

日期：30/11/2020

要求提供 / 確認 事項：

- |                                    |                                     |                               |
|------------------------------------|-------------------------------------|-------------------------------|
| <input type="checkbox"/> 初步鋁料 B.M. | <input type="checkbox"/> 加工拆圖，然後生產  | <input type="checkbox"/> 尺寸表  |
| <input type="checkbox"/> 正式鋁料 B.M. | <input type="checkbox"/> 技術上資料 / 指示 | <input type="checkbox"/> 報價   |
| <input type="checkbox"/> 配件 B.M.   | <input type="checkbox"/> 樣辦或貨品說明書   | <input type="checkbox"/> 分判合約 |

內容：

G 版：廠做樣板後，拆圖設計上廠後修正加工圖，現放行大貨，請留意 MO 和貨期  
優先出貨以下 T3 樣板層用

W8/T3B：3,5,6/F。3 隻 廚房窗

W9/T3B：3,5,6/F。3 隻 維修窗

W10/T3A：3,5,6/F。3 隻 廚房窗

另外，請留意有無欠料不夠生產。

謝謝

請在 2020.12.04 前完成上列要求。

附：24 頁加工圖+1 頁貨期

以上項目為：

- 原合約工程包                       原合約工程加 / 減賬                       新工程報價

分發東莞各部門：

- |                                 |                              |   |                              |  |                              |                                |                              |
|---------------------------------|------------------------------|---|------------------------------|--|------------------------------|--------------------------------|------------------------------|
| <input type="checkbox"/> 生產技術總監 | <input type="checkbox"/> 連附件 | <input type="checkbox"/> 技術部              | <input type="checkbox"/> 連附件 | <input type="checkbox"/> 生產部             | <input type="checkbox"/> 連附件 | <input type="checkbox"/> 機械設計部 | <input type="checkbox"/> 連附件 |
| <input type="checkbox"/> 採購部    | <input type="checkbox"/> 連附件 | <input checked="" type="checkbox"/> 生產統籌部 | <input type="checkbox"/> 連附件 | <input checked="" type="checkbox"/> 小羅&清 | <input type="checkbox"/> 連附件 |                                |                              |
| <input type="checkbox"/> 質檢部    | <input type="checkbox"/> 連附件 | <input checked="" type="checkbox"/> 會計部   | <input type="checkbox"/> 連附件 | <input type="checkbox"/> 報關組             | <input type="checkbox"/> 連附件 | <input type="checkbox"/> 其他    | <input type="checkbox"/> 連附件 |

分發其他分判：

- (v) 水洪                       連附件

分發香港各部門：

- |                              |                              |                               |                              |                              |                              |   |                              |    |
|------------------------------|------------------------------|-------------------------------|------------------------------|------------------------------|------------------------------|---|------------------------------|----|
| <input type="checkbox"/> 行政部 | <input type="checkbox"/> 連附件 | <input type="checkbox"/> 會計部  | <input type="checkbox"/> 連附件 | <input type="checkbox"/> 統籌部 | <input type="checkbox"/> 連附件 | <input checked="" type="checkbox"/> 工程部地盤科文 | <input type="checkbox"/> 連附件 | 祥哥 |
| <input type="checkbox"/> 採購部 | <input type="checkbox"/> 連附件 | <input type="checkbox"/> QS 部 | <input type="checkbox"/> 連附件 | <input type="checkbox"/> 維修部 | <input type="checkbox"/> 連附件 | <input type="checkbox"/> 其他                 | <input type="checkbox"/> 連附件 |    |

傳遞編號：

HK 2507 / 20

發件人簽署：

項目經理簽署：

2507A  
MK  
2242

J-852 (亞答老街) 工程后裝窗項目之派窗表-T1~T3 (標準層)

鋁窗編號	座號	拍號	闊度 (mm)	高度 (mm)	單幅面積 (M <sup>2</sup> )	總幅數 (幅)	總面積 (M <sup>2</sup> )	1F	2F	3F	5F	6F	7F	8F	9F	10F	11F	12F	15F	16F	17F	18F	19F	20F	21F	幅數	面積
W9/T1B	T1	#1	750	1380	1.04	18	18.63	1	1	1	1	1	1	1	1	1	1	1	1	1	1	1	1	1	1	18	18.63
W8/T1B	T1	#1	1450	1920	2.78	18	50.11	1	1	1	1	1	1	1	1	1	1	1	1	1	1	1	1	1	1	18	50.11
W10/T1A	T1	#2	400	1920	0.77	18	13.82	1	1	1	1	1	1	1	1	1	1	1	1	1	1	1	1	1	1	18	13.82
W10/T1A	T1	#2	1300	1920	2.50	18	44.93	1	1	1	1	1	1	1	1	1	1	1	1	1	1	1	1	1	1	18	44.93
W8/T2B	T2	#1	306	1920	0.59	18	10.58	1	1	1	1	1	1	1	1	1	1	1	1	1	1	1	1	1	1	18	10.58
W8/T2B	T2	#2	1450	1920	2.78	18	50.11	1	1	1	1	1	1	1	1	1	1	1	1	1	1	1	1	1	1	18	50.11
W9/T2B	T2	#1	750	1380	1.04	18	18.63	1	1	1	1	1	1	1	1	1	1	1	1	1	1	1	1	1	1	18	18.63
W8/T2A	T2	#1	1450	1920	2.78	18	50.11	1	1	1	1	1	1	1	1	1	1	1	1	1	1	1	1	1	1	18	50.11
W8/T2A	T2	#2	194	1920	0.37	18	6.70	1	1	1	1	1	1	1	1	1	1	1	1	1	1	1	1	1	1	18	6.70
W9/T3B	T3	#1	750	1380	1.04	18	18.63	1	1	1	1	1	1	1	1	1	1	1	1	1	1	1	1	1	1	18	18.63
W8/T3B	T3	#1	303	1920	0.58	18	10.47	1	1	1	1	1	1	1	1	1	1	1	1	1	1	1	1	1	1	18	10.47
W8/T3B	T3	#2	1425	1920	2.74	18	49.25	1	1	1	1	1	1	1	1	1	1	1	1	1	1	1	1	1	1	18	49.25
W10/T3A	T3	#2	1300	1920	2.50	18	44.93	1	1	1	1	1	1	1	1	1	1	1	1	1	1	1	1	1	1	18	44.93

4108  
4108  
4103  
4208  
4207  
4208  
4302  
4307  
4303

234 387 234 3869

18x9=162

止此部分為撐板層，留空僅先出

出貨期

15/12	M01	T3	1-10/F
30/12	M02	T3	11-24/F
15/1	M03	T1,2	1-10/F
30/1	M04	T1,2	11-24/F

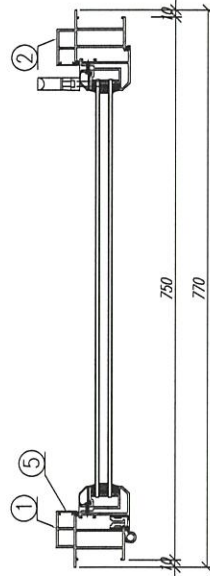
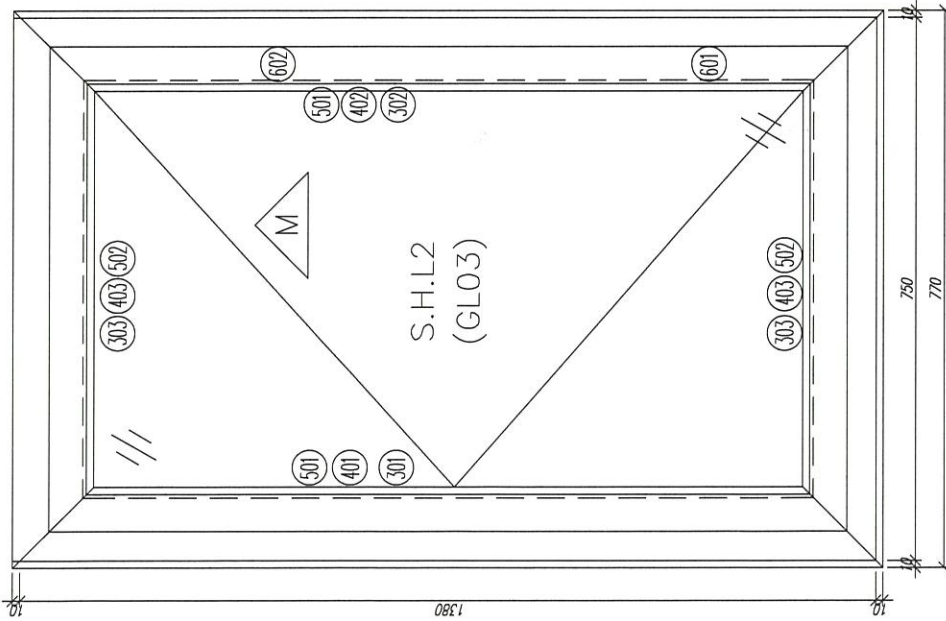
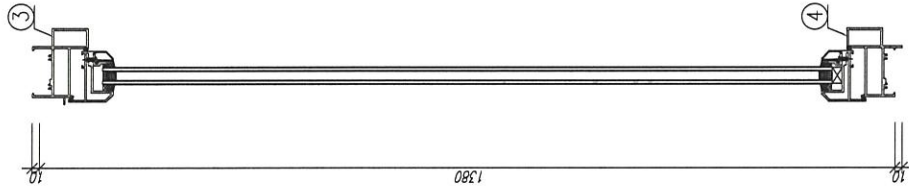
27  
27  
54  
54

15/12 (T1,2 3,5,6/F) (先出)



圖則登記表  
DRAWING REGISTER

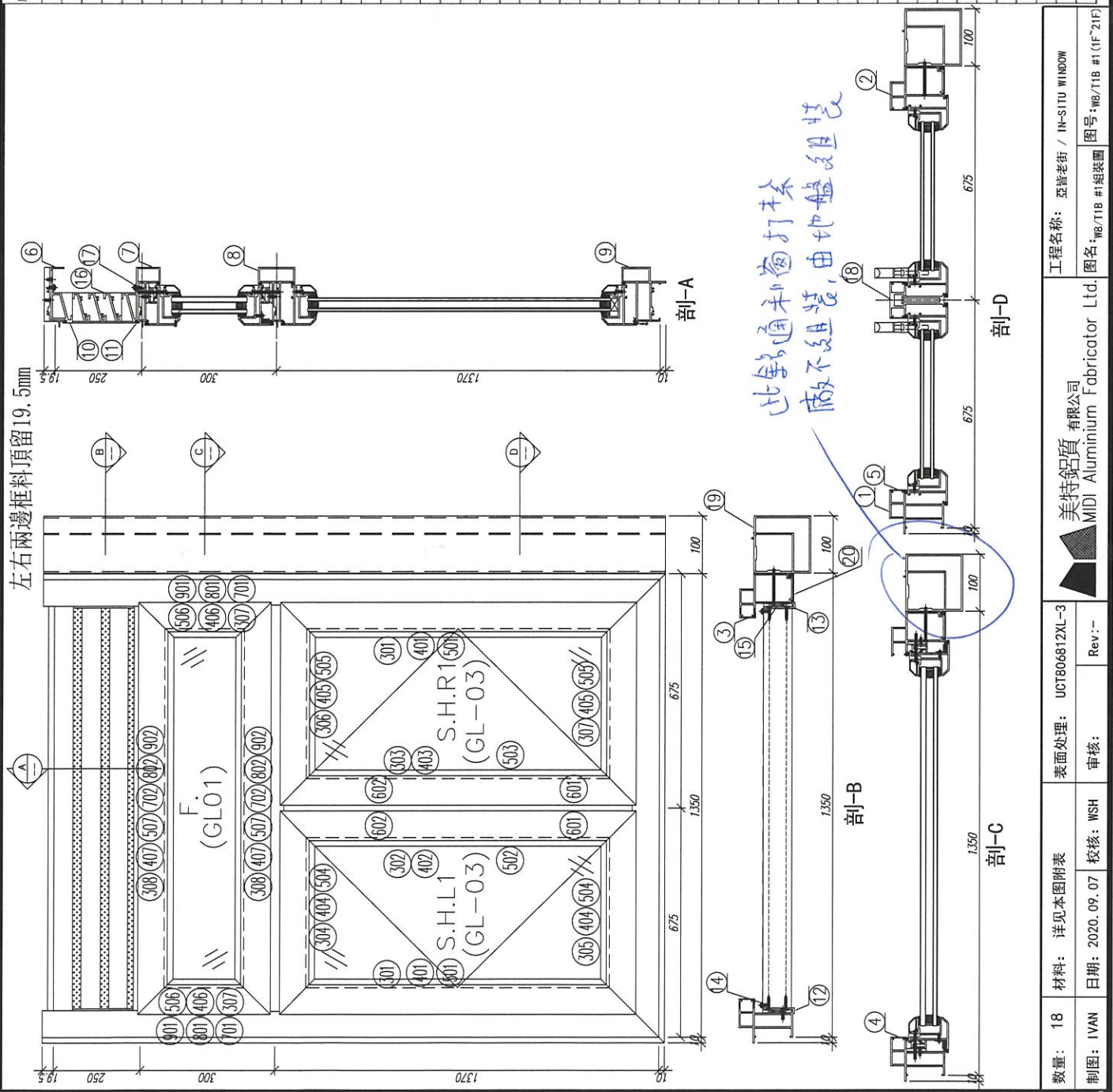
圖則登記表 DRAWING REGISTER		接收日期 Receiving Date (適用於客戶圖則)									
工程名稱 Project Title: 亞皆老街 / 後裝窗		年									
工程編號 Project No: J-852		月									
分發予 Distributed To		日									
		發出日期 Issued Date									
		年	20	20	20	20					
		月	9	10	10	11					
		日	27	8	28	27					
圖則編號 Drg. No.	圖則名稱 Drawing Title	修訂編號 Revision No.									
IW01-08	X85839		-	A	B	B					
IW01-09	50*5mm巴		-	-	-	-					
IW01-10	15*1.6MM巴		-	A	A	A					
IW01-11	X85770		-	-	-	-					
IW01-12	X85769		-	-	-	-					
IW01-12a	X85769		-	-	-	-					
IW01-13	X85845		-	-	-	-					
IW01-13a	X85845		-	-	-	-					
IW01-14	X85844		-	-	-	-					
IW01-15	X85775		-	-	-	-					
IW01-16	X85847		-	-	-	-					
IW01-17	X85840		-	A	A	A					
IW01-18	X85839		-	A	A	A					
IW01-19	X85842		-	-	-	A					
IW01-20	X85842		-	-	-	-					
IW01-21	X85844		-	-	-	A					
IW01-22	X85843		-	-	-	-					
IW01-AL05	X85838		-	-	-	-					
J852-IW-03	20*4MM鋁巴		-	-	-	-					
SHL1放样图	窗玉放樣圖		-	-	-	-					
SHR1放样图	窗玉放樣圖		-	-	-	-					
SHL2放样图	窗玉放樣圖		-	-	-	A					
IW04-01	X85767		-	-	-	-					
IW04-02	X85767		-	-	-	-					
IW04-03	X85767		-	-	-	-					
IW04-04	X85767		-	A	A	A					



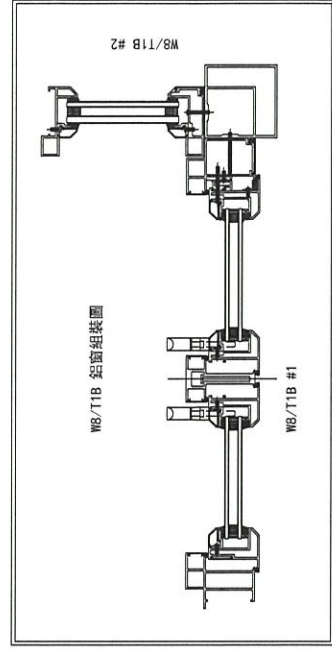
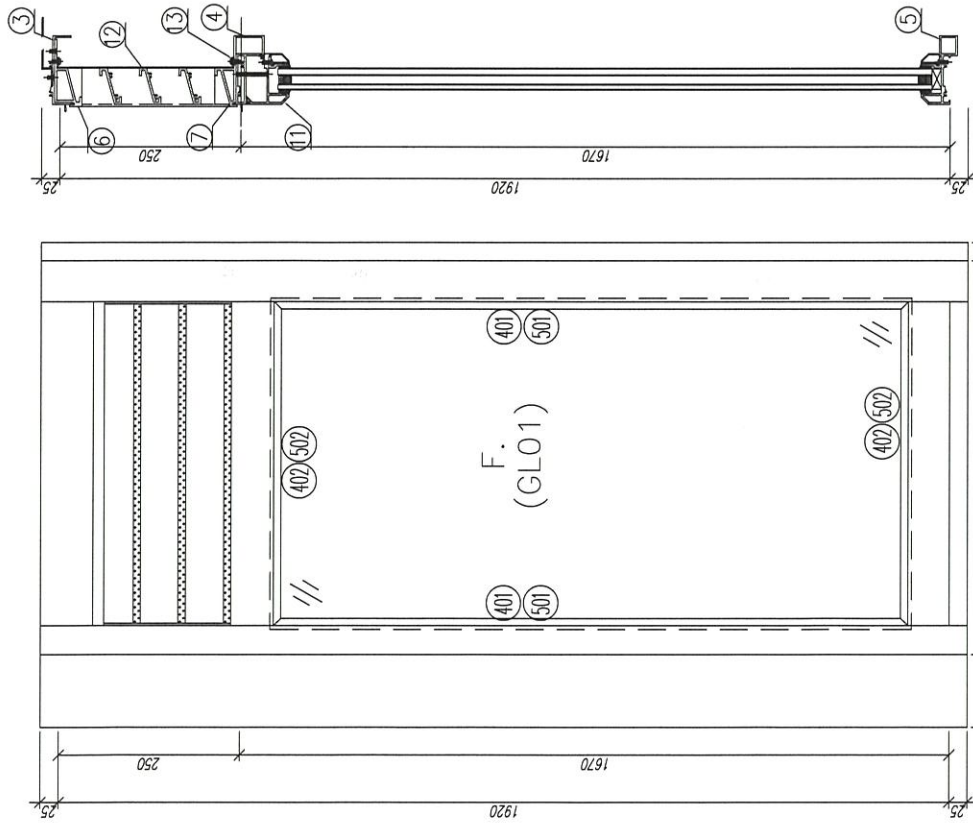
序號	材料編號	材料名稱	加工圖號	長度 L(MM)	單位	幅數 單樑	18 小計
1	X85842	窗邊左樑 (室外看)	IW01-19	1400	支	1	18
2	X85842	窗邊右樑 (室外看)	IW01-20	1400	支	1	18
3	X85844	窗頂樑	IW01-21	770	支	1	18
4	X85843	生窗底樑	IW01-22	770	支	1	18
5	X85764	窗拍蓋	直口開料	1246	支	2	36
如下為生窗玉料							
301	X85767	生窗玉企	IW04-09	1300	支	1	18
302	X85767	生窗玉企/(拉手)	IW04-10	1300	支	1	18
303	X85767	生窗玉橫	IW04-11	669	支	2	36
401	X85834	窗玻璃夾角企	IW02-01	1226	支	1	18
402	X85834	窗玻璃夾角企/拉手	IW02-10	1226	支	1	18
403	X85834	窗玻璃夾角橫	IW02-01	544	支	2	36
501	X85768	窗玻璃線企	斜口開料	1236.5	支	2	36
502	X85768	窗玻璃線橫	直口開料	565	支	2	36
601	X85824	拉巴	IW04-06	110	支	1	18
602	X85824	拉巴	IW04-06	953	支	1	18

數量: 18	材料: 详见本图附表	表面处理: UCT806812XL-3	Rev: -
制图: IVAN	日期: 2020.09.07	校核: WSH	审核:
 美特铝质有限公司 MIDI Aluminium Fabricator Ltd.		工程名称: 亞答老街 / IN-SITU WINDOW	图号: W9/T1B(1F-21F)

序號	材料編號	材料名稱	加工圖號	長度 L(MM)	單位	數量 單樑	小計
1	X85812	窗邊左框(室外看)	IW01-02L	1949.5	支	1	18
2	X85760	窗邊右框(室外看)	IW01-02R1	1949.5	支	1	18
3	X85764	窗拍蓋	框口圓料	243.5	支	2	36
4	X85764	窗拍蓋	框口圓料	235	支	2	36
5	X85764	窗拍蓋	框口圓料	1270	支	1	72
6	X85814	窗頂框	IW01-01	1262	支	1	18
7	X85775	上白藍下樓中樑	IW01-03	1262	支	1	18
8	X85775	上樓下生中樑	IW01-04	1262	支	1	18
9	X85813	生窗底樑	IW01-05	1369	支	1	18
10	X85810	百頁框頂	IW01-07	1261	支	1	18
11	X85839	百頁框底	IW01-08	1261	支	1	18
12	20*56*10*3mm	百頁五金鉸折角	IW01-AL01	203.6	支	1	18
13	20*56*10*3mm	百頁五金鉸折角	IW01-AL02	203.6	支	1	18
14	15*1.6mm巴	雀仔鋼膠巴	IW01-10	230.5	支	2	36
15	50*5mm巴	百頁玉黏巴	IW01-09	180	支	2	36
16	X85838	百葉片	框口圓料	1237.5	支	3	54
17	15*1.6mm巴	雀仔鋼膠巴	IW01-10	1237.5	支	2	36
18	X85773	生窗中企樑	IW01-06	1321	支	2	36
19	X85770	生窗轉角中企樑	IW01-11	1944.5	支	1	18
20	X85819	生窗五金框外蓋	IW01-AL12	1939.5	支	1	18
如下為生窗五金料							
301	X85767	生窗五金/拉手	IW01-01	1325	支	2	36
302	X85767	生窗五金/拉手	IW01-02	1325	支	1	18
303	X85767	生窗五金/拉手	IW01-03	1325	支	1	18
304	X85767	生窗玉頂	IW01-04	630	支	1	18
305	X85767	生窗玉頂	IW01-05	630	支	1	18
306	X85767	生窗玉頂	IW01-04	620	支	1	18
307	X85767	生窗玉底	IW01-05	620	支	1	18
401	X85834	玻璃夾角企	IW02-01	1251	支	2	36
402	X85834	玻璃夾角企/拉手	IW02-02	1251	支	1	18
403	X85834	玻璃夾角企/拉手	IW02-03	1251	支	1	18
404	X85834	玻璃夾角企	IW02-01	505	支	2	36
405	X85834	玻璃夾角企	IW02-01	495	支	2	36
501	X85768	玻璃線企	框口圓料	1251	支	2	36
502	X85768	玻璃線企/拉手	IW02-04	1251	支	1	18
503	X85768	玻璃線企	IW02-05	1251	支	1	18
504	X85768	玻璃線樑	斜口圓料	525	支	2	36
505	X85768	玻璃線樑	斜口圓料	515	支	2	36
601	X85824	多顆點法巴	IW01-06	150	支	2	36
602	X85824	多顆點法巴	IW01-06	938	支	2	36
如下為生窗樣五金料							
307	X85767	生窗五金	IW01-07	290	支	2	36
308	X85767	生窗玉樑	IW01-07	1269	支	2	36
406	X85834	窗玻璃夾角企	IW02-06	165	支	2	36
407	X85834	窗玻璃夾角企	IW02-06	1186	支	2	36
506	X85768	窗玻璃線企	斜口圓料	185	支	2	36
507	X85768	窗玻璃線樑	框口圓料	1186	支	2	36
701	X85785	生窗變樣玉扣企(玉)	IW02-07	220	支	2	36
702	X85785	生窗變樣玉扣樑(玉)	IW02-07	1200	支	2	36
801	X85786	生窗變樣玉扣企(框)	IW02-08	220	支	2	36
802	X85786	生窗變樣玉扣樑(框)	IW02-08	1200	支	2	36
901	15*13*1.6角	擋膠角企	IW02-09	270	支	2	36
902	15*13*1.6角	擋膠角樑	IW02-09	1240	支	2	36

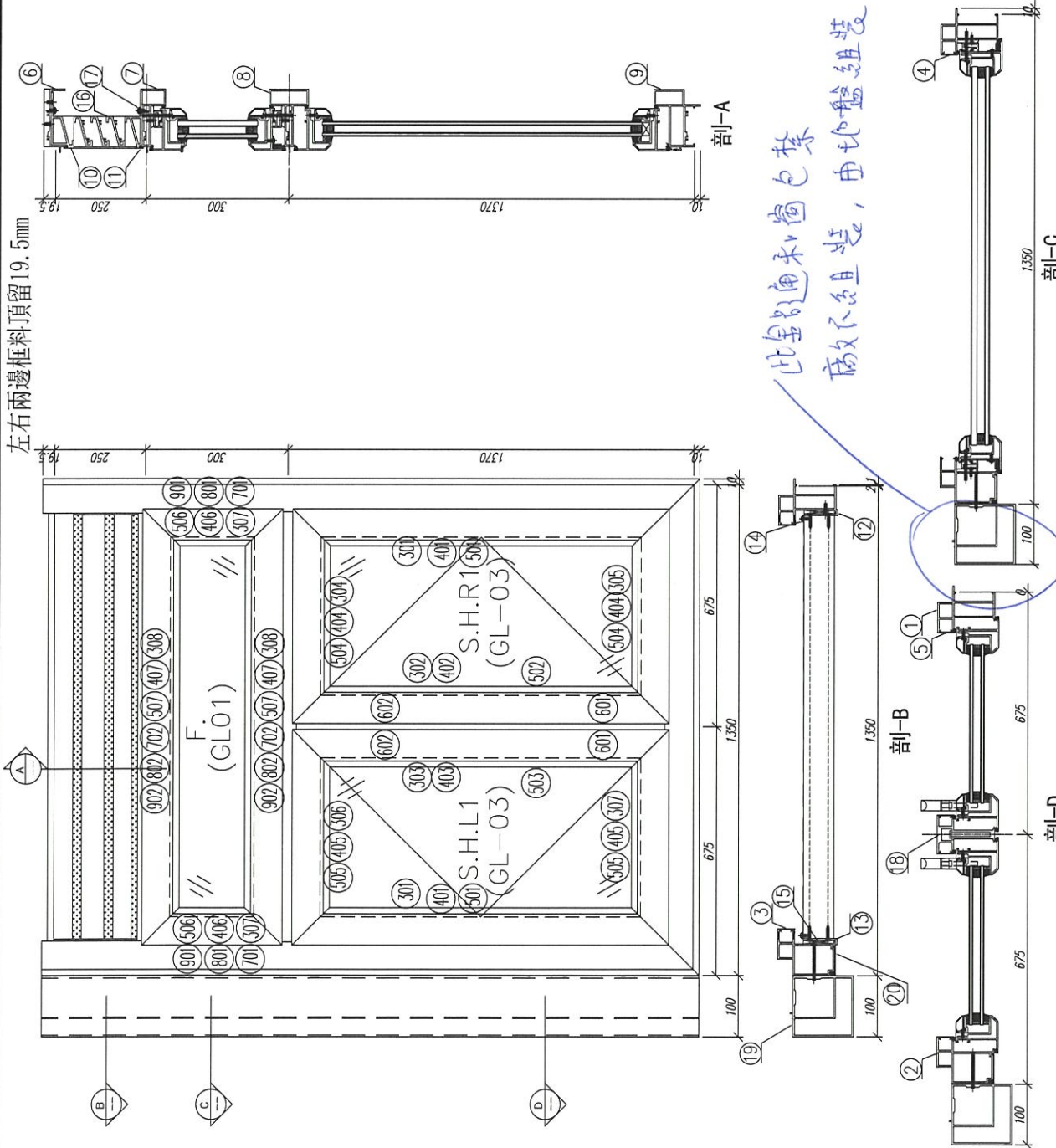


數量: 18	材料: 詳見本圖附表	表面處理: UCT806812XL-3	Rev: -
制圖: IVAN	日期: 2020.09.07	校核: WSH	審核: -
工程名稱: 亞皆老街 / IN-SITU WINDOW		圖號: W8/T18 #1組裝圖	
美特鋁質有限公司 MIDI Aluminium Fabricator Ltd.		圖號: W8/T18 #1 (1F-21F)	



序號	材料編號	材料名稱	加工圖號	長度 L(MM)	單位	幅數	
						單樑	小計
1	X85769	窗邊左框 (室外看)	IW01-12	1949.5	支	1	18
2	X85845	窗邊右框 (室外看)	IW01-13	1949.5	支	1	18
3	X85844	窗頂框	IW01-14	366	支	1	18
4	X85775	上百葉下梗中橫	IW01-15	366	支	1	18
5	X85847	生窗底框	IW01-16	410	支	1	18
6	X85840	百頁框頂	IW01-17	365	支	1	18
7	X85839	百頁框底	IW01-18	365	支	1	18
8	20*37*3mm	百頁五金鉸折角	IW01-AL03	198.5	支	1	18
9	20*37*3mm	百頁五金鉸折角	IW01-AL04	198.5	支	1	18
10	15*1.6mm巴	鋁背板壓巴企	IW01-10	230.5	支	2	36
11	X85920	反拍線	IW04-08	359.5	支	1	18
12	X85838	百葉片	IW01-AL05	359	支	3	54
13	15*1.6mm巴	鋁背板壓巴橫	IW01-10	359	支	2	36
14	X85820	梗窗五金框外蓋	IW01-AL09	1939.5	支	1	18
如下為標準玉料							
401	X85834	窗玻璃夾角企	IW02-06	1561.5	支	2	36
402	X85831	窗玻璃夾角橫	IW02-06	359	支	2	36
501	X85768	窗玻璃線企	斜口開料	1581.5	支	2	36

左右兩邊框料頂留19.5mm



序號	材料編號	材料名稱	加工圖號	長度 L(MM)	單位	總數 單程 小計
1	X85842	窗邊左框(室外看)	W01-02L2	1949.5	支	1
2	X85760	窗邊右框(室外看)	W01-02R	1949.5	支	1
3	X85764	窗拍蓋	直口開料	213.5	支	2
4	X85764	窗拍蓋	直口開料	235	支	2
5	X85764	窗拍蓋	直口開料	1270	支	4
6	X85844	窗頂框	W01-01	1262	支	1
7	X85775	上百葉下框中橫	W01-03	1262	支	1
8	X85775	上框下葉中橫	W01-04	1262	支	1
9	X85843	生窗底框	W01-05	1360	支	1
10	X85840	白質地框	W01-07	1281	支	1
11	X85839	白質地框	W01-08	1261	支	1
12	20*56*10*3mm	白質五金鉸折角	W01-AL01	203.6	支	1
13	20*56*10*3mm	白質五金鉸折角	W01-AL02	203.6	支	1
14	15*1.6mm巴	雀仔銅膠巴	W01-10	230.5	支	2
15	50*5mm巴	白質玉墊巴	W01-09	180	支	2
16	X85838	白質玉片	直口開料	1237.5	支	3
17	15*1.6mm巴	雀仔銅膠巴	W01-10	1237.5	支	2
18	X85773	生窗中企框	W01-06	1321	支	2
19	X85770	生窗轉角企通	W01-L1	1944.5	支	1
20	X85819	生窗五金框外蓋	W01-AL11	1939.5	支	1

如下為生窗料

序號	材料編號	材料名稱	加工圖號	長度 L(MM)	單位	總數 單程 小計
301	X85767	生窗五金	W04-01	1325	支	2
302	X85767	生窗五金/拉手	W04-02	1325	支	1
303	X85767	生窗五金/拉手	W04-03	1325	支	1
304	X85767	生窗玉頂	W04-04	630	支	1
305	X85767	生窗玉底	W04-05	630	支	1
306	X85767	生窗玉底	W04-04	620	支	1
307	X85767	生窗玉底	W04-05	620	支	1
401	X85834	玻璃夾角企	W02-01	1251	支	2
402	X85834	玻璃夾角企/拉手	W02-02	1251	支	1
403	X85834	玻璃夾角企/拉手	W02-03	1251	支	1
404	X85834	玻璃夾角橫	W02-01	505	支	2
405	X85834	玻璃夾角橫	W02-01	495	支	2
501	X85768	玻璃線企	直口開料	1251	支	2
502	X85768	玻璃線企/拉手	W02-04	1251	支	1
503	X85768	玻璃線企/拉手	W02-05	1251	支	1
504	X85768	玻璃線橫	斜口開料	525	支	2
505	X85768	玻璃線橫	斜口開料	515	支	2
601	X85824	多鋼點拉巴	W04-06	150	支	2
602	X85824	多鋼點拉巴	W04-06	938	支	2

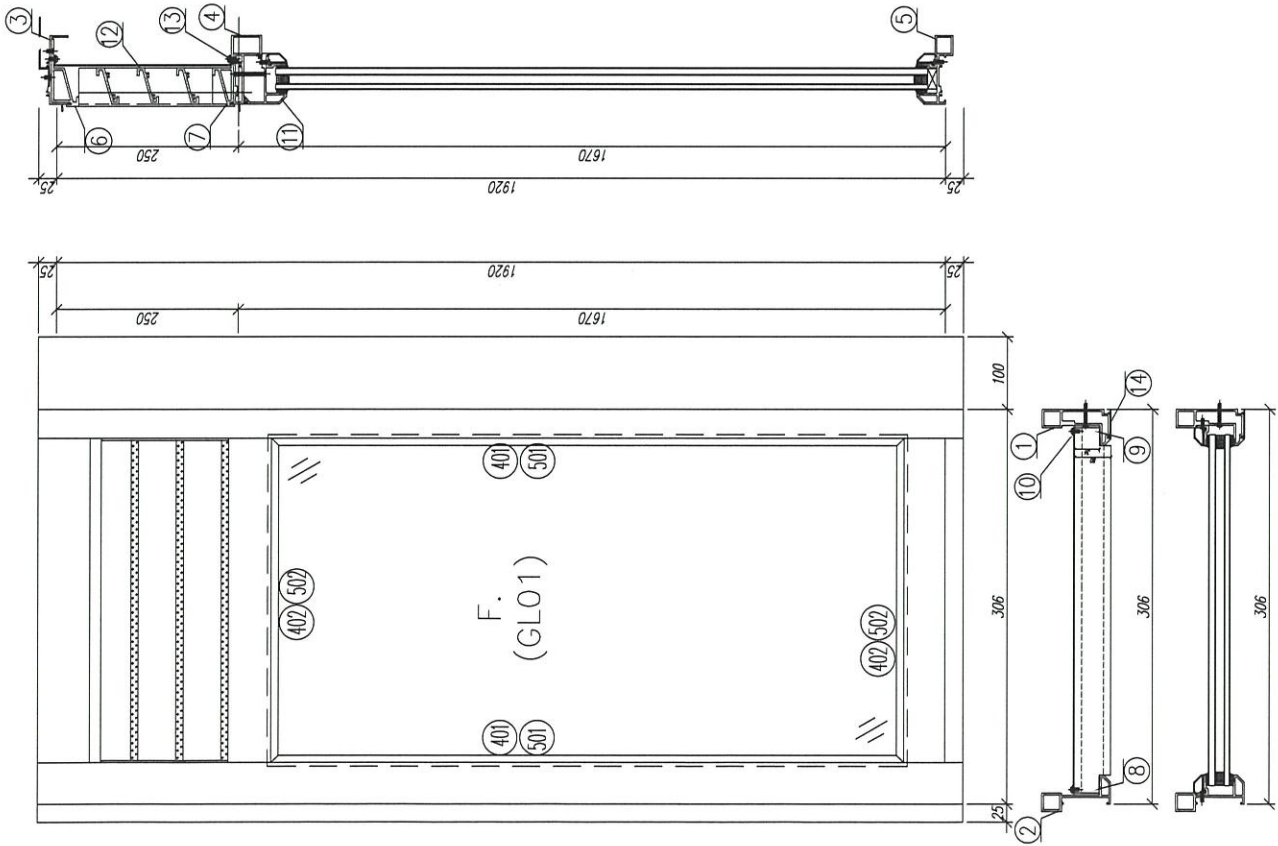
如下為生窗壓玉料

序號	材料編號	材料名稱	加工圖號	長度 L(MM)	單位	總數 單程 小計
307	X85767	生窗五金	W04-07	290	支	2
308	X85767	生窗玉橫	W04-07	1260	支	2
406	X85834	窗玻璃夾角企	W02-06	165	支	2
407	X85834	窗玻璃夾角橫	W02-06	186	支	2
506	X85768	窗玻璃線企	斜口開料	185	支	2
507	X85768	窗玻璃線橫	直口開料	186	支	2
701	X85785	生窗壓玉扣企(玉)	W02-07	230	支	2
702	X85785	生窗壓玉扣企(玉)	W02-07	1200	支	2
801	X85785	生窗壓玉扣企(鐵)	W02-08	230	支	2
802	X85785	生窗壓玉扣企(鐵)	W02-08	1200	支	2
901	15*13*1.6角	擋窗角企	W02-09	270	支	2
902	15*13*1.6角	擋窗角企	W02-09	1240	支	2

數量: 18 材料: 詳見本圖附表 表面處理: UCT806812XL-3 工程名稱: 亞皆老街 / IN-SITU WINDOW

制圖: IVAN 日期: 2020.09.07 校核: WSH 審核: 美特鋁質有限公司 MIDJ Aluminium Fabricator Ltd. 圖名: W8/T2B #2組裝圖 圖號: W8/T2B #2(F~21F)

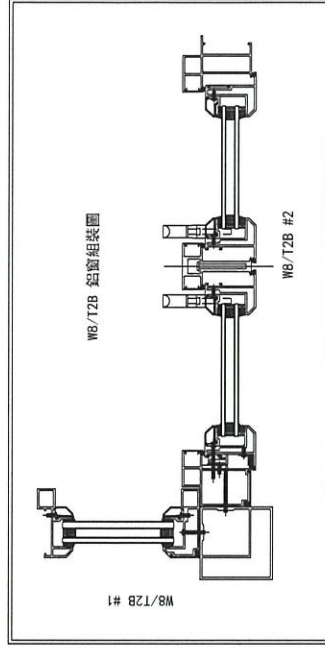
Rev: -



序號	材料編號	材料名稱	加工圖號	長度 L(MM)	單位	幅數	
						單樑	小計
1	X85769	窗邊右樑 (室外看)	IW01-12a	1949.5	支	1	18
2	X85845	窗邊左樑 (室外看)	IW01-13a	1949.5	支	1	18
3	X85844	窗頂樑	IW01-14	272	支	1	18
4	X85775	上百葉下樑中樑	IW01-15	272	支	1	18
5	X85847	生窗底樑	IW01-16	316	支	1	18
6	X85840	百頁框頂	IW01-17	271	支	1	18
7	X85839	百頁框底	IW01-18	271	支	1	18
8	20*37*3mm	百頁玉企鉛折角	IW01-AL03	198.5	支	1	18
9	20*37*3mm	百頁玉企鉛折角	IW01-AL04	198.5	支	1	18
10	15*1.6mm巴	鋁背板壓巴企	IW01-10	230.5	支	2	36
11	X85920	反拍線	IW04-08	265.5	支	1	18
12	X85838	百葉片	IW01-AL05	265	支	3	54
13	15*1.6mm巴	鋁背板壓巴橫	IW01-10	265	支	2	36
14	X85820	梃窗主企樑外蓋	IW01-AL10	1939.5	支	1	18

如下為梃窗玉料

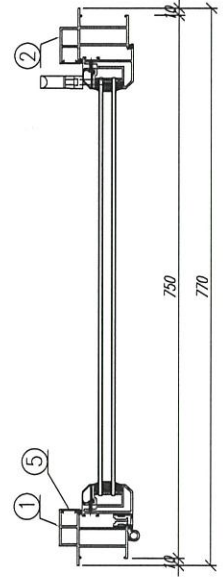
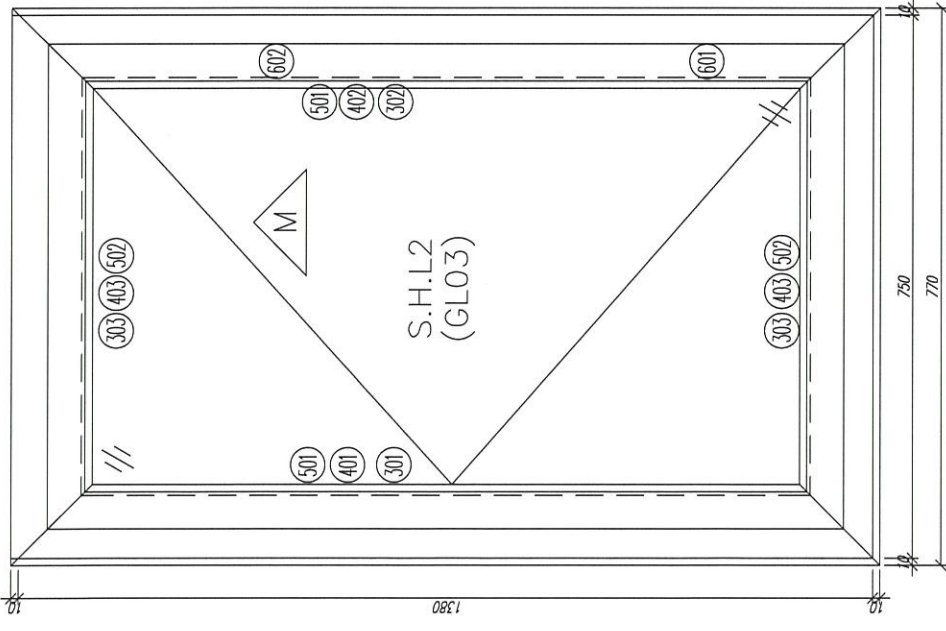
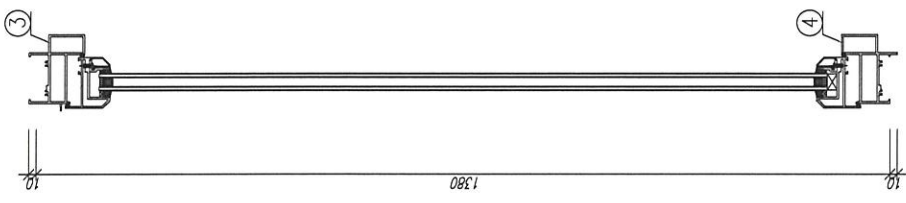
401	X85834	窗玻璃夾角企	IW02-06	1561.5	支	2	36
402	X85834	窗玻璃夾角橫	IW02-06	265	支	2	36
501	X85768	窗玻璃線企	斜口開料	1581.5	支	2	36
502	X85768	窗玻璃線橫	直口開料	265	支	2	36



數量: 18	材料: 详见本图附表	表面处理: UCT806812XL-3	工程名称: 亞答老街 / IN-SITU WINDOW
制圖: IVAN	日期: 2020.09.07	校核: WSH	圖名: Wb/T2B #1組裝圖
	審核:		圖號: Wb/T2B #1 (1F~21F)

美特鋁質有限公司  
MIDI Aluminium Fabricator Ltd.

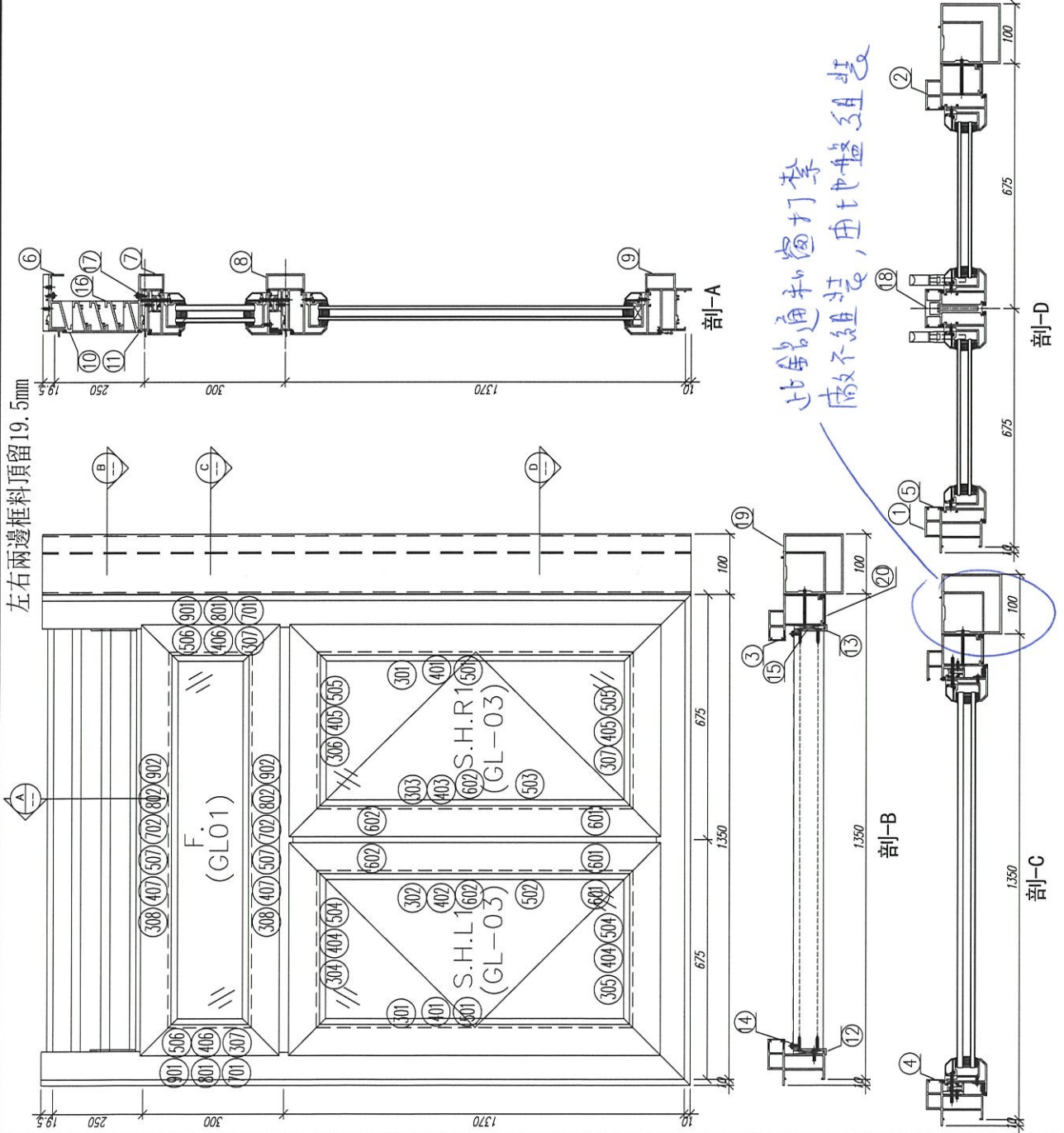




序號	材料編號	材料名稱	加工圖號	長度 L(MM)	幅數	18
					單位	
1	X85842	窗邊左框 (室外看)	IW01-19	1400	支	18
2	X85842	窗邊右框 (室外看)	IW01-20	1400	支	18
3	X85844	窗頂框	IW01-21	770	支	18
4	X85843	生窗底框	IW01-22	770	支	18
5	X85764	窗拍蓋	直口開料	1246	支	36
如下為生窗玉料						
301	X85767	生窗玉企	IW01-09	1300	支	18
302	X85767	生窗玉企/(拉手)	IW01-10	1300	支	18
303	X85767	生窗玉橫	IW01-11	669	支	36
401	X85834	窗玻璃夾角企	IW02-01	1226	支	18
402	X85834	窗玻璃夾角企/拉手	IW02-10	1226	支	18
403	X85834	窗玻璃夾角橫	IW02-01	544	支	36
501	X85768	窗玻璃線企	斜口開料	1226.5	支	36
502	X85768	窗玻璃線橫	直口開料	565	支	36
601	X85824	拉巴	IW01-06	110	支	18
602	X85824	拉巴	IW01-06	953	支	18

數量: 18	材料: 详见本图附表	表面处理: UCT806812XL-3	美特铝质有限公司 MIDI Aluminium Fabricator Ltd.	工程名称: 亞皆老街 / IN-SITU WINDOW
制图: IVAN	日期: 2020.09.07	校核: WSH	Rev: -	图名: W9/T2B組裝圖 图号: W9/T2B(1F~21F)
		审核:		

左右兩邊框料頂留19.5mm



序號	材料編號	材料名稱	加工圖號	長度 L(MM)	單位	編數
1	X85842	窗邊左框(室外看)	FW01-02L	1949.5	支	18
2	X85760	窗邊右框(室外看)	FW01-02R	1949.5	支	18
3	X85764	窗拍蓋	直口開料	243.5	支	2
4	X85764	窗拍蓋	直口開料	235	支	2
5	X85764	窗拍蓋	直口開料	1270	支	4
6	X85844	窗頂框	FW01-01	1262	支	18
7	X85775	上窗葉下框中橫	FW01-03	1262	支	18
8	X85775	上窗葉下框中橫	FW01-04	1262	支	18
9	X85843	生窗底框	FW01-05	1360	支	18
10	X85840	白質把桿	FW01-07	1261	支	18
11	X85839	白質把桿	FW01-08	1261	支	18
12	20*56*10*3mm	白質五金鋁折角	FW01-AL01	203.6	支	18
13	20*56*10*3mm	白質五金鋁折角	FW01-AL02	203.6	支	18
14	15*1.6mm巴	雀仔鋼壓巴	FW01-10	230.5	支	2
15	50*5mm巴	白質玉點巴	FW01-09	180	支	2
16	X85838	白紫片	直口開料	1237.5	支	3
17	15*1.6mm巴	雀仔鋼壓巴	FW01-10	1237.5	支	2
18	X85773	生窗中企框	FW01-06	1321	支	2
19	X85770	生窗轉角企邊	FW01-11	1944.5	支	18
20	X85819	生窗五金框外蓋	FW01-AL12	1939.5	支	18

如下為半雙玉料

301	X85767	生窗五金	FW04-01	1325	支	2
302	X85767	生窗五金/拉手	FW04-02	1325	支	18
303	X85767	生窗玉底/拉手	FW04-03	1325	支	18
304	X85767	生窗玉頂	FW04-04	630	支	18
305	X85767	生窗玉底	FW04-05	630	支	18
306	X85767	生窗玉頂	FW04-04	620	支	18
307	X85767	生窗玉底	FW04-05	620	支	18
401	X85834	玻璃夾角企/拉手	FW02-01	1251	支	2
402	X85834	玻璃夾角企/拉手	FW02-02	1251	支	18
403	X85834	玻璃夾角企/拉手	FW02-03	1251	支	18
404	X85834	玻璃夾角企/橫	FW02-01	505	支	2
405	X85834	玻璃夾角企/橫	FW02-01	495	支	2
501	X85768	玻璃線企	直口開料	1251	支	2
502	X85768	玻璃線企/拉手	FW02-04	1251	支	18
503	X85768	玻璃線企/拉手	FW02-05	1251	支	18
504	X85768	玻璃線橫	斜口開料	525	支	2
505	X85768	玻璃線橫	斜口開料	515	支	2
601	X85824	多鎖點拉把	FW04-06	150	支	2
602	X85824	多鎖點拉把	FW04-06	938	支	2

如下為半雙玉料

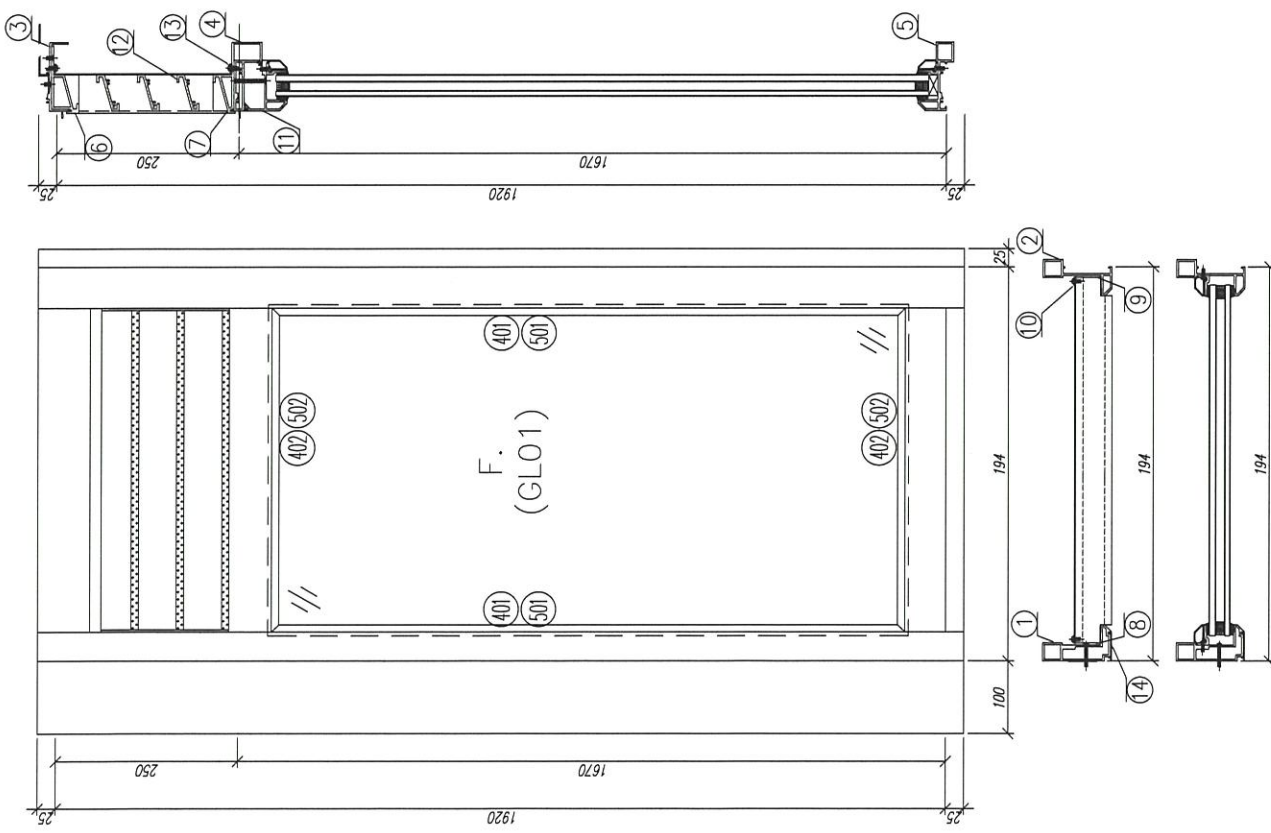
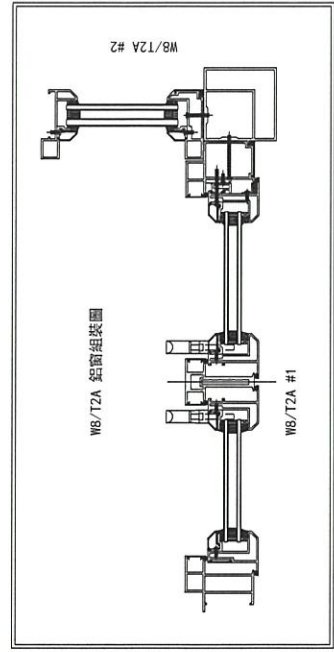
307	X85767	生窗五金	FW04-07	290	支	2
308	X85767	生窗玉橫	FW04-07	1260	支	2
406	X85834	窗玻璃夾角企	FW02-06	165	支	2
407	X85834	窗玻璃夾角企	FW02-06	1186	支	2
506	X85768	窗玻璃線企	斜口開料	185	支	2
507	X85768	窗玻璃線橫	直口開料	1186	支	2
701	X85785	生窗雙樑玉扣企(玉)	FW02-07	220	支	2
702	X85785	生窗雙樑玉扣企(玉)	FW02-07	1200	支	2
801	X85788	生窗雙樑玉扣企(框)	FW02-08	230	支	2
802	X85786	生窗雙樑玉扣企(框)	FW02-08	1200	支	2
901	15*13*1.6角	掃窗角企	FW02-09	270	支	2
902	15*13*1.6角	掃窗角橫	FW02-09	1240	支	2

數量: 18 材料: 詳見本圖附表 表面處理: UCT806812XL-3 工程名稱: 亞灣老街 / IN-SITU WINDOW

制圖: IVAN 日期: 2020.09.07 校核: WSH 審核: Rev: - 圖名: WB/T2A#1(1F-21F) 圖號: WB/T2A#1(1F-21F)

美特鋁質有限公司  
MIDI Aluminium Fabricator Ltd.

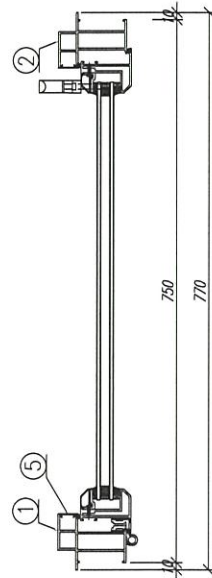
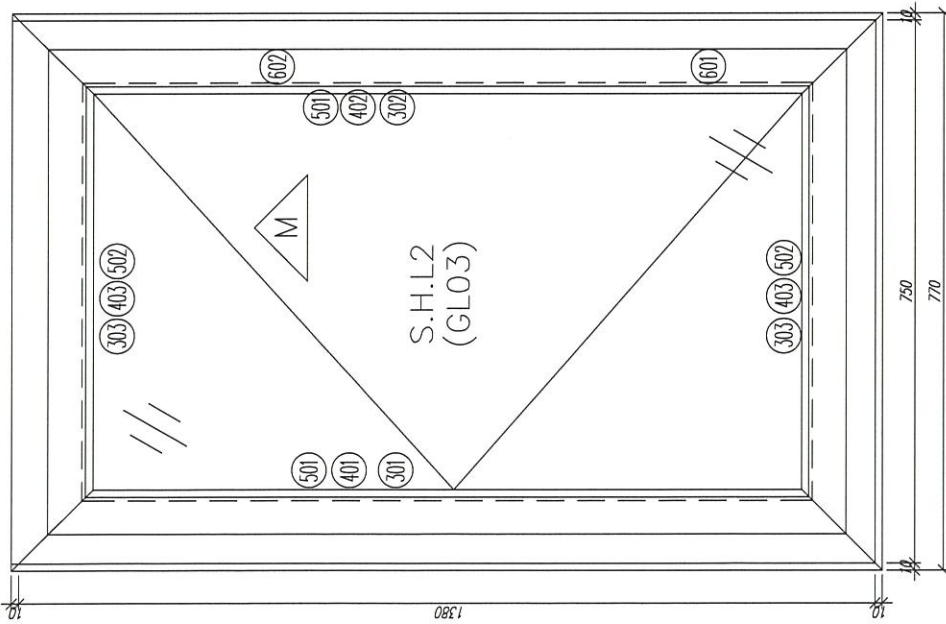
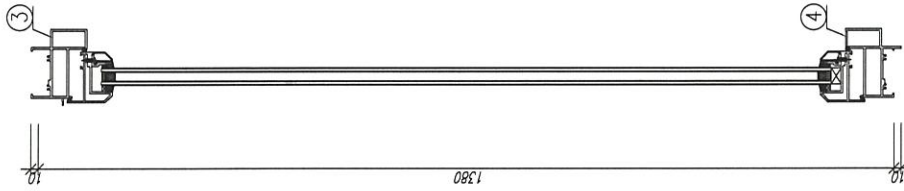
序號	材料編號	材料名稱	加工圖號	長度 L(MM)	單位	幅數	
						單樁	小計
1	X85769	窗邊左框(室外看)	IW01-12	1949.5	支	1	18
2	X85845	窗邊右框(室外看)	IW01-13	1949.5	支	1	18
3	X85814	窗頂框	IW01-14	160	支	1	18
4	X85775	上百葉下梗中橫	IW01-15	160	支	1	18
5	X85847	生窗底框	IW01-16	204	支	1	18
6	X85840	百頁框頂	IW01-17	159	支	1	18
7	X85839	百頁框底	IW01-18	159	支	1	18
8	20*37*3mm	百頁玉企鋁折角	IW01-AL03	198.5	支	1	18
9	20*37*3mm	百頁玉企鋁折角	IW01-AL04	198.5	支	1	18
10	15*1.6mm巴	鋁背板壓巴企	IW01-10	230.5	支	2	36
11	X85920	反拍線	IW04-08	153.5	支	1	18
12	X85838	百葉片	IW01-AL05	153	支	3	54
13	15*1.6mm巴	鋁背板壓巴橫	IW01-10	153	支	2	36
14	X85820	硬窗主企框外蓋	IW01-AL10	1939.5	支	1	18
如下為硬窗玉料							
401	X85834	窗玻璃夾角企	IW02-06	1561.5	支	2	36
402	X85834	窗玻璃夾角橫	IW02-06	153	支	2	36
501	X85768	窗玻璃線企	斜口開料	1581.5	支	2	36
502	X85768	窗玻璃線橫	直口開料	153	支	2	36



數量: 18	材料: 详见本图附表	表面处理: UCT806812XL-3	Rev: -
制图: IVAN	日期: 2020.09.07	校核: WSH	审核:
工程名称: 亞皆老街 / IN-SITU WINDOW		图号: WB/T2A #2(1F~21F)	
MIDI Aluminium Fabricator Ltd.		图名: WB/T2A #2組裝圖	

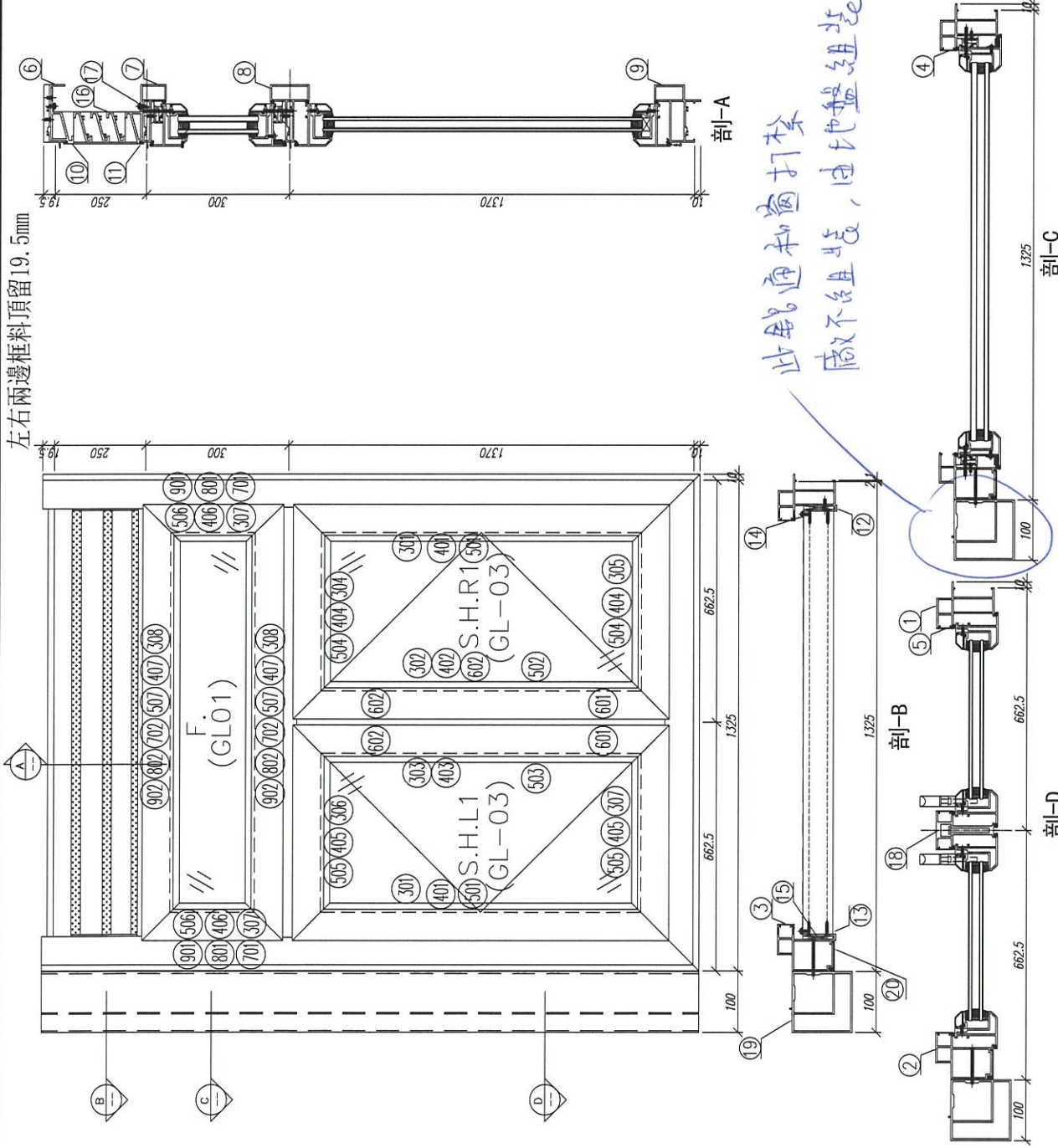


序號	材料編號	材料名稱	加工圖號	長度 L(MM)	單位	幅數 單樑	18 小計
1	X85842	窗邊左樑 (室外看)	IW01-19	1400	支	1	18
2	X85842	窗邊右樑 (室外看)	IW01-20	1400	支	1	18
3	X85844	窗頂樑	IW01-21	770	支	1	18
4	X85843	窗底樑	IW01-22	770	支	1	18
5	X85764	窗拍蓋	直口開料	1246	支	2	36
如下為生窗玉料							
301	X85767	生窗玉企	IW04-09	1300	支	1	18
302	X85767	生窗玉企/(拉手)	IW04-10	1300	支	1	18
303	X85767	生窗玉橫	IW04-11	669	支	2	36
401	X85834	窗玻璃夾角企	IW02-01	1226	支	1	18
402	X85834	窗玻璃夾角企/拉手	IW02-10	1226	支	1	18
403	X85834	窗玻璃夾角橫	IW02-01	544	支	2	36
501	X85768	窗玻璃線企	斜口開料	1226.5	支	2	36
502	X85768	窗玻璃線橫	直口開料	565	支	2	36
601	X85824	拉巴	IW04-06	110	支	1	18
602	X85824	拉巴	IW04-06	953	支	1	18



數量: 18	材料: 详见本图附表	表面处理: UCT806812XL-3	工程名称: 亞答老街 / IN-SITU WINDOW
制图: IVAN	日期: 2020.09.07	审核: WSH	图号: W9/T38(F~21F)
	Rev: -	校核: WSH	图名: W9/T38組裝圖
			美特鋁質有限公司 MIDI Aluminium Fabricator Ltd.

左右兩邊框料頂留19.5mm



序號	材料編號	材料名稱	加工圖號	長度 L(mm)	單位	總數
1	X85842	高邊左框 (室外看)	W01-02L2	1949.5	支	1
2	X85760	高邊右框 (室外看)	W01-02R	1949.5	支	1
3	X85764	窗拍蓋	直口開料	243.5	支	2
4	X85764	窗拍蓋	直口開料	235	支	2
5	X85764	窗拍蓋	直口開料	1270	支	4
6	X85844	窗頂框	W01-01	1237	支	1
7	X85775	上層下生中橫	W01-03	1237	支	1
8	X85775	上層下生中橫	W01-04	1237	支	1
9	X85843	生窗底框	W01-05	1335	支	1
10	X85840	白質框頂	W01-07	1236	支	1
11	X85839	白質框底	W01-08	1236	支	1
12	20*56*10*3mm	白質五金斜折角	W01-AL01	203.6	支	1
13	20*56*10*3mm	白質五金斜折角	W01-AL02	203.6	支	1
14	15*1.6mm/L	茶仔鋼壓巴	W01-10	230.5	支	2
15	50*5mm/L	角質玉熱巴	W01-09	180	支	2
16	X85838	白葉片	直口開料	1212.5	支	3
17	15*1.6mm/L	茶仔鋼壓巴	W01-10	1212.5	支	2
18	X85773	生窗中企框	W01-06	1321	支	2
19	X85770	生窗轉角中企通	W01-11	184.5	支	1
20	X85819	生窗主企框外蓋	W01-AL11	1939.5	支	1

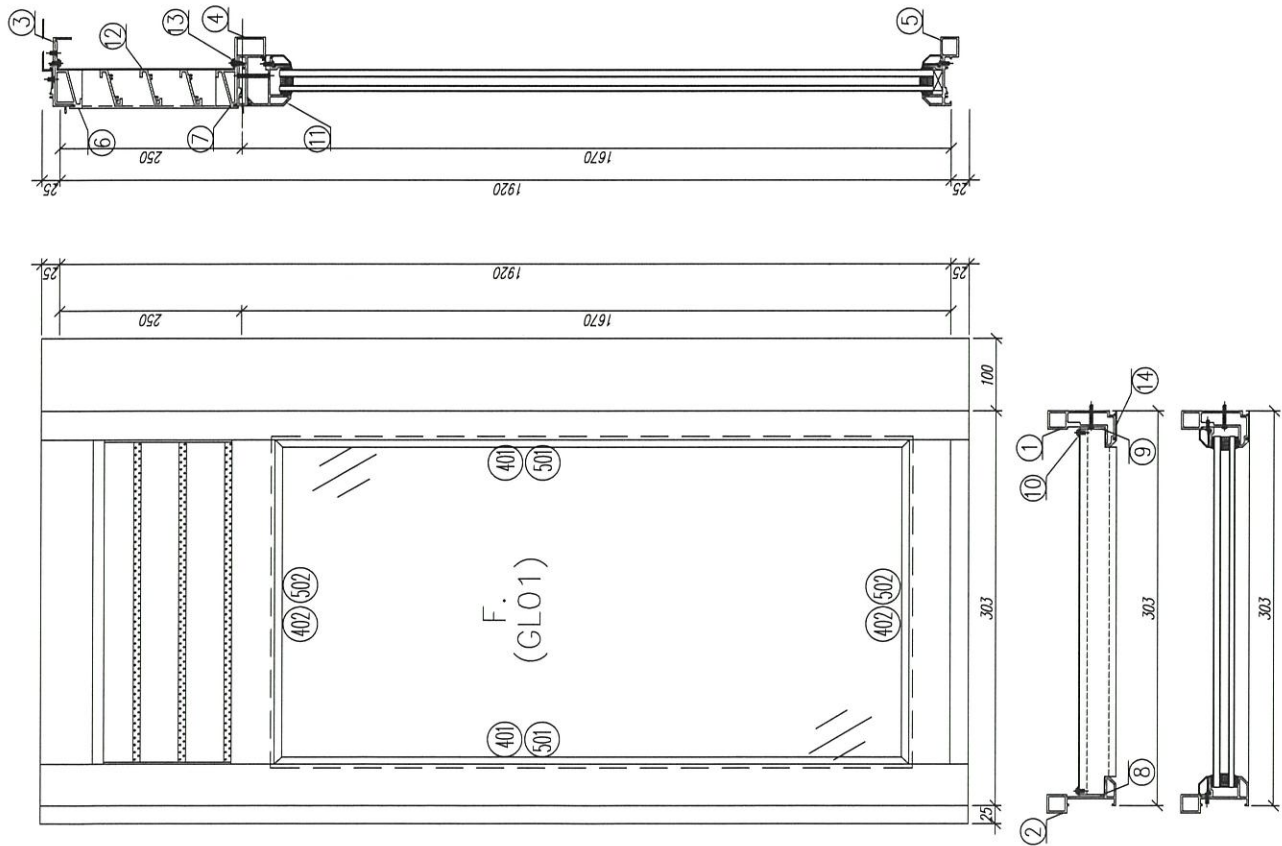
如下為生窗料

301	X85767	生窗五金	W04-01	1325	支	2
302	X85767	生窗五金/拉手	W04-02	1325	支	1
303	X85767	生窗五金/拉手	W04-03	1325	支	1
304	X85767	生窗五金	W04-04	617.5	支	1
305	X85767	生窗五金	W04-05	617.5	支	1
306	X85767	生窗五金	W04-04	607.5	支	1
307	X85767	生窗五金	W04-05	607.5	支	1
401	X85834	玻璃夾角企	W02-01	1251	支	2
402	X85834	玻璃夾角企/拉手	W02-02	1251	支	1
403	X85834	玻璃夾角企/拉手	W02-03	1251	支	1
404	X85834	玻璃夾角橫	W02-01	492.5	支	2
405	X85834	玻璃夾角橫	W02-01	482.5	支	2
501	X85768	玻璃線企	直口開料	1251	支	2
502	X85768	玻璃線企/拉手	W02-04	1251	支	2
503	X85768	玻璃線企/拉手	W02-05	1251	支	1
504	X85768	玻璃線橫	斜口開料	512.5	支	2
505	X85768	玻璃線橫	斜口開料	502.5	支	2
601	X85824	多鎖粘拉巴	W04-06	150	支	2
602	X85824	多鎖粘拉巴	W04-06	938	支	2

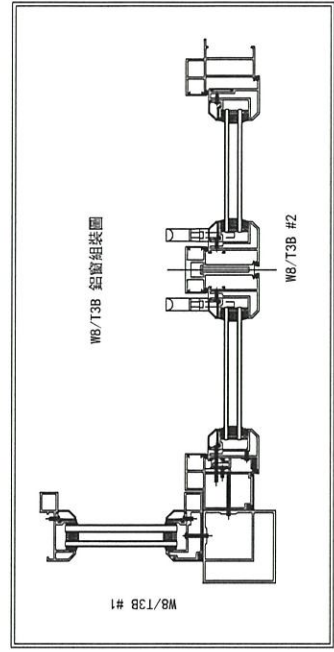
如下為生窗變壓料

307	X85767	生窗五金	W04-07	290	支	2
308	X85767	生窗五金	W04-07	1235	支	2
406	X85834	窗玻璃夾角企	W02-06	165	支	2
407	X85834	窗玻璃夾角橫	W02-06	1161	支	2
506	X85768	窗玻璃線企	斜口開料	185	支	2
507	X85768	窗玻璃線橫	直口開料	1161	支	2
701	X85785	生窗變壓五金企 (玉)	W02-07	230	支	2
702	X85785	生窗變壓五金橫 (玉)	W02-07	1175	支	2
801	X85786	生窗變壓五金企 (樞)	W02-08	230	支	2
802	X85786	生窗變壓五金橫 (樞)	W02-08	1175	支	2
901	15*13*1.6角	擠膠角企	W02-09	270	支	2
902	15*13*1.6角	擠膠角橫	W02-09	1215	支	2

數量: 18  
 材料: 詳見本圖附表  
 日期: 2020.09.07  
 制圖: IVAN  
 表面處理: UCT806812XL-3  
 日期: 2020.09.07  
 校核: WSH  
 工程名稱: 亞皆老街 / IN-SITU WINDOW  
 圖名: W8/T38 #2組裝圖  
 圖號: W8/T38 #2(1F~21F)  
 美特鋁質有限公司  
 MIDI Aluminium Fabricator Ltd.  
 Rev: -  
 審核:



序號	材料編號	材料名稱	加工圖號	長度 L(MM)	單位	幅數	
						單樁	小計
1	X85769	窗邊右框 (室外看)	IW01-12a	1949.5	支	1	18
2	X85845	窗邊左框 (室外看)	IW01-13a	1949.5	支	1	18
3	X85844	窗頂框	IW01-14	269	支	1	18
4	X85775	上百葉下梗中橫	IW01-15	269	支	1	18
5	X85847	生窗底框	IW01-16	313	支	1	18
6	X85840	百頁框頂	IW01-17	268	支	1	18
7	X85839	百頁框底	IW01-18	268	支	1	18
8	20*37*3mm	百頁五金鉛折角	IW01-AL03	198.5	支	1	18
9	20*37*3mm	百頁五金鉛折角	IW01-AL04	198.5	支	1	18
10	15*1.6mm巴	鋁背板壓巴企	IW01-10	230.5	支	2	36
11	X85920	反拍線	IW04-08	262.5	支	1	18
12	X85838	百葉片	IW01-AL05	262	支	3	54
13	15*1.6mm巴	鋁背板壓巴企	IW01-10	262	支	2	36
14	X85820	硬窗主企框外蓋	IW01-AL10	1939.5	支	1	18
如下為硬窗玉料							
401	X85834	窗玻璃夾角企	IW02-06	1561.5	支	2	36
402	X85834	窗玻璃夾角橫	IW02-06	262	支	2	36
501	X85768	窗玻璃線企	斜口開料	1581.5	支	2	36
502	X85768	窗玻璃線橫	直口開料	262	支	2	36

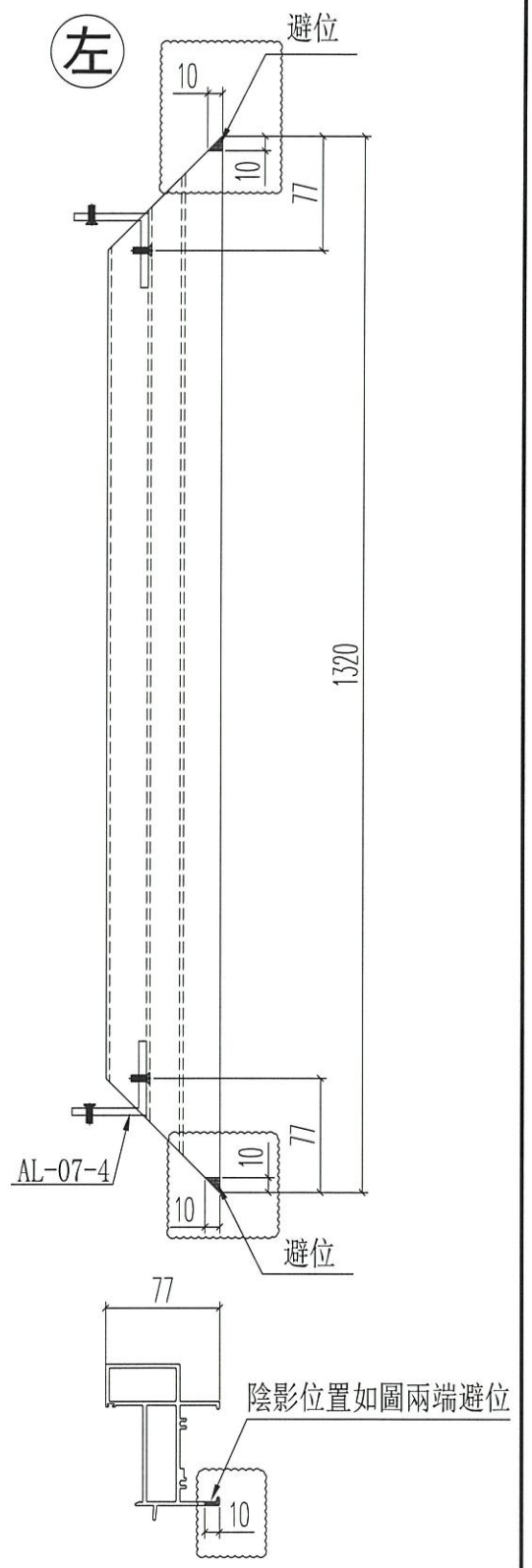
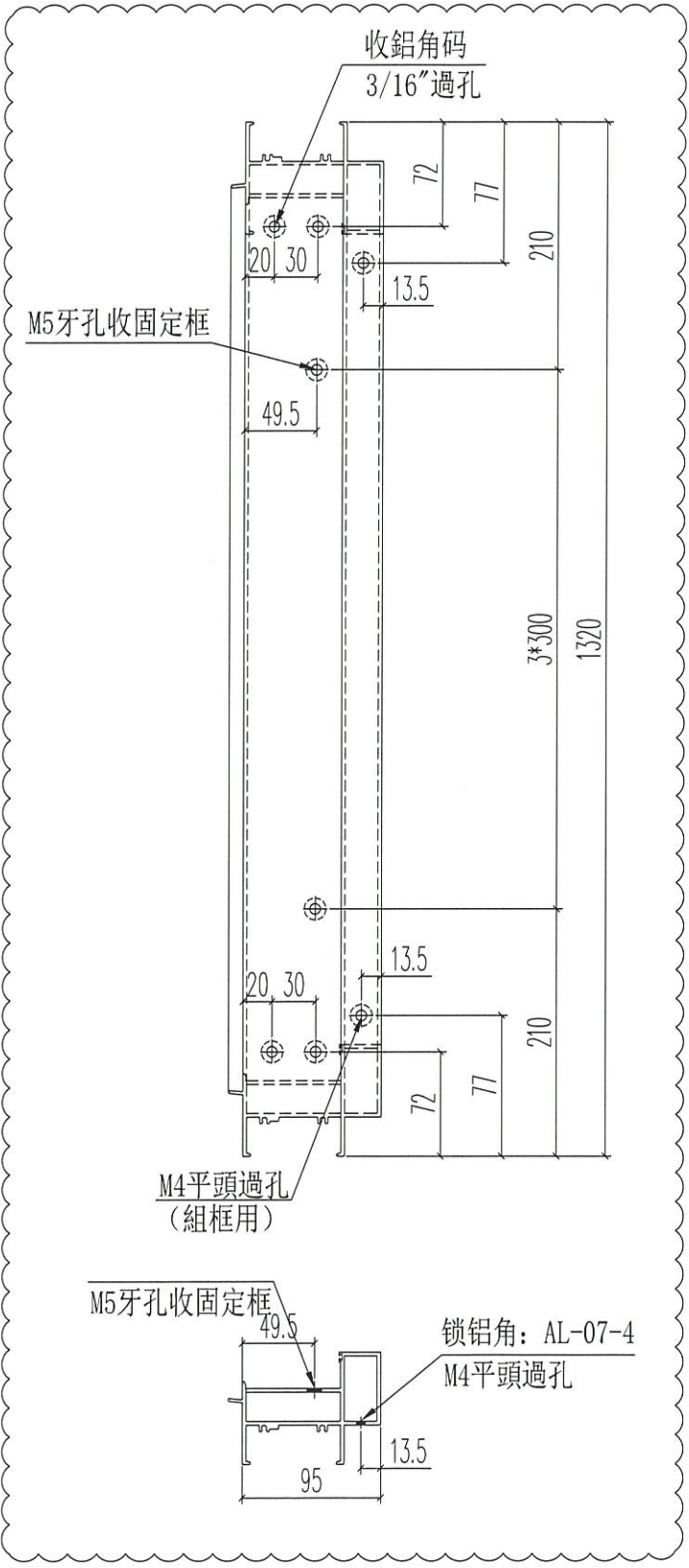




美特鋁質 有限公司  
MIDI Aluminium Fabricator Ltd.

窗號	L	數量 (支)	備註
W10/T1A	1320	18	

工程號	J852	地盤	亞皆老街
-----	------	----	------



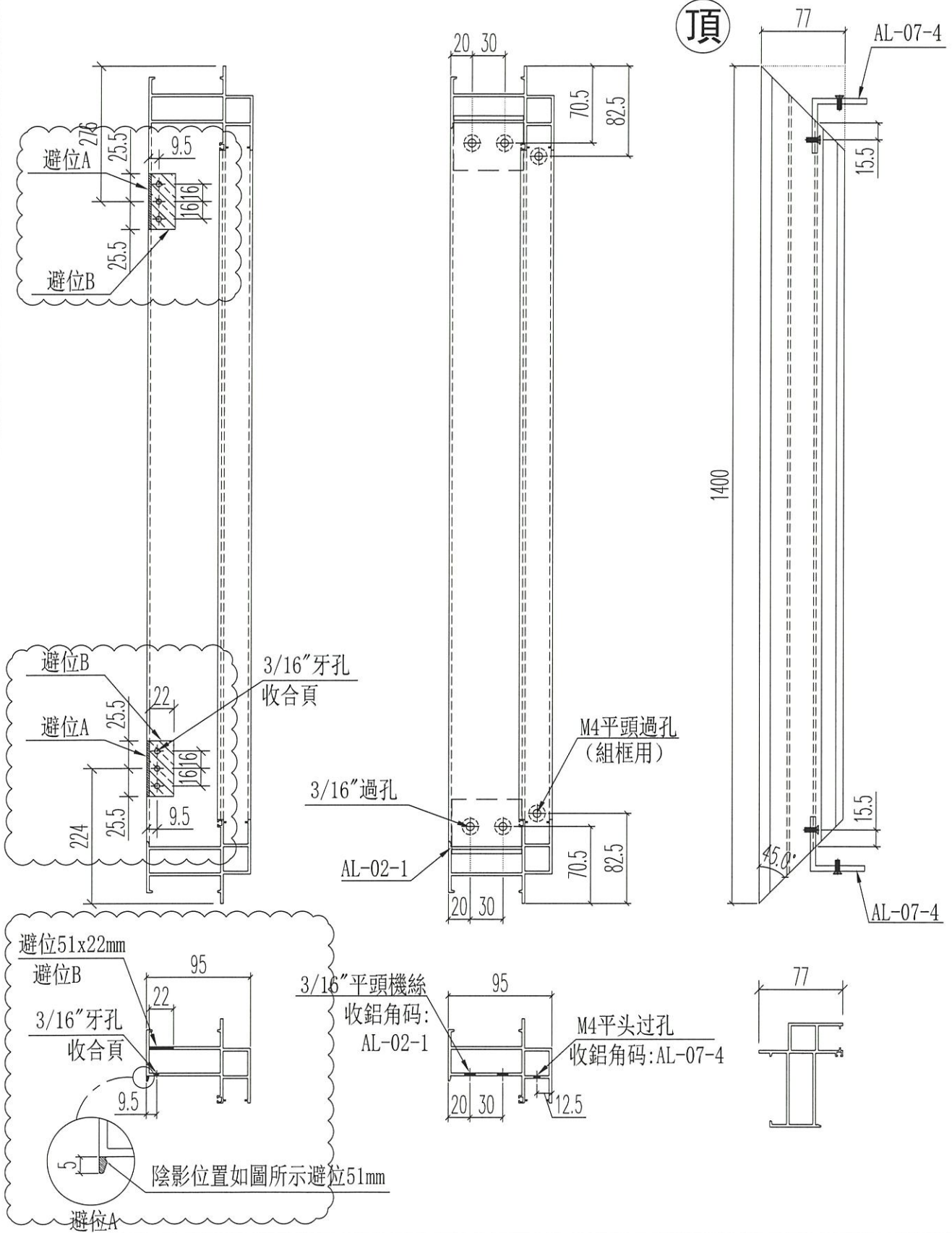
名稱	生窗頂框	制圖	Ivan	2020.09.08	修改	A	
材料	X85844	復核	WHS		日期	2020.11.26	
顏色	UCT806812XL-3	批准			圖號	IW01-01a	



美特鋁質 有限公司  
MIDI Aluminium Fabricator Ltd.

工程號 J852 地盤 亞皆老街

窗號	尺寸 (MM)	數量 (支)	備註
W9/T2B	1400	18	
W9/T1B	1400	18	
W9/T3B	1400	18	
合計:		54	



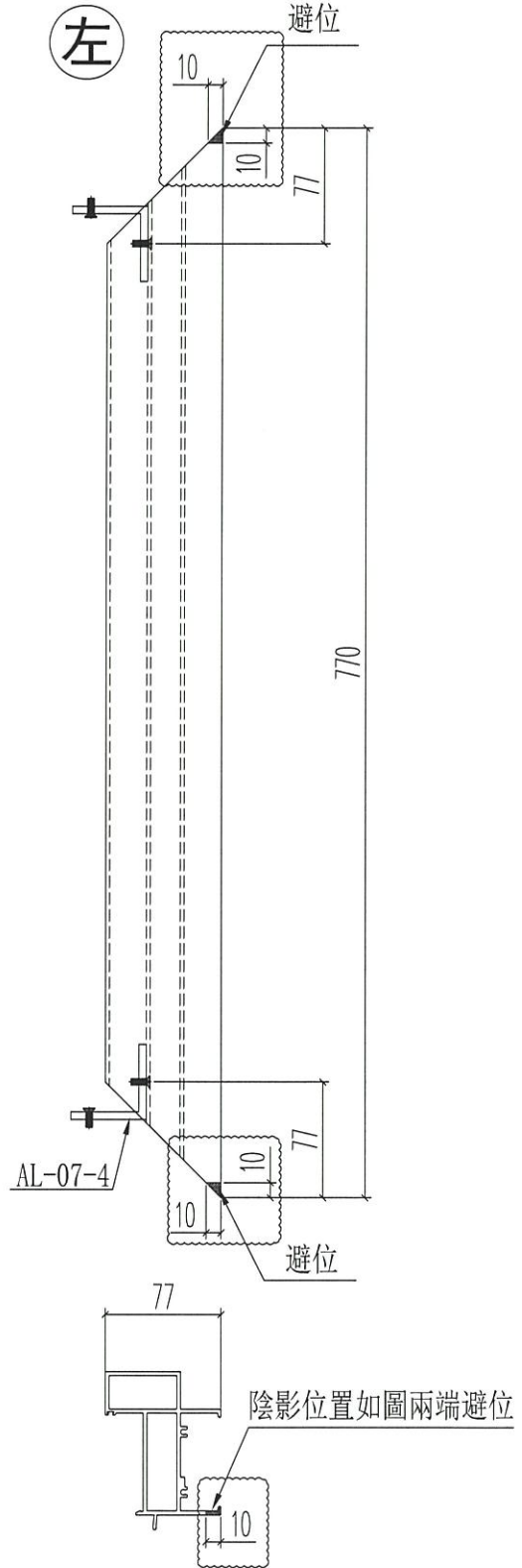
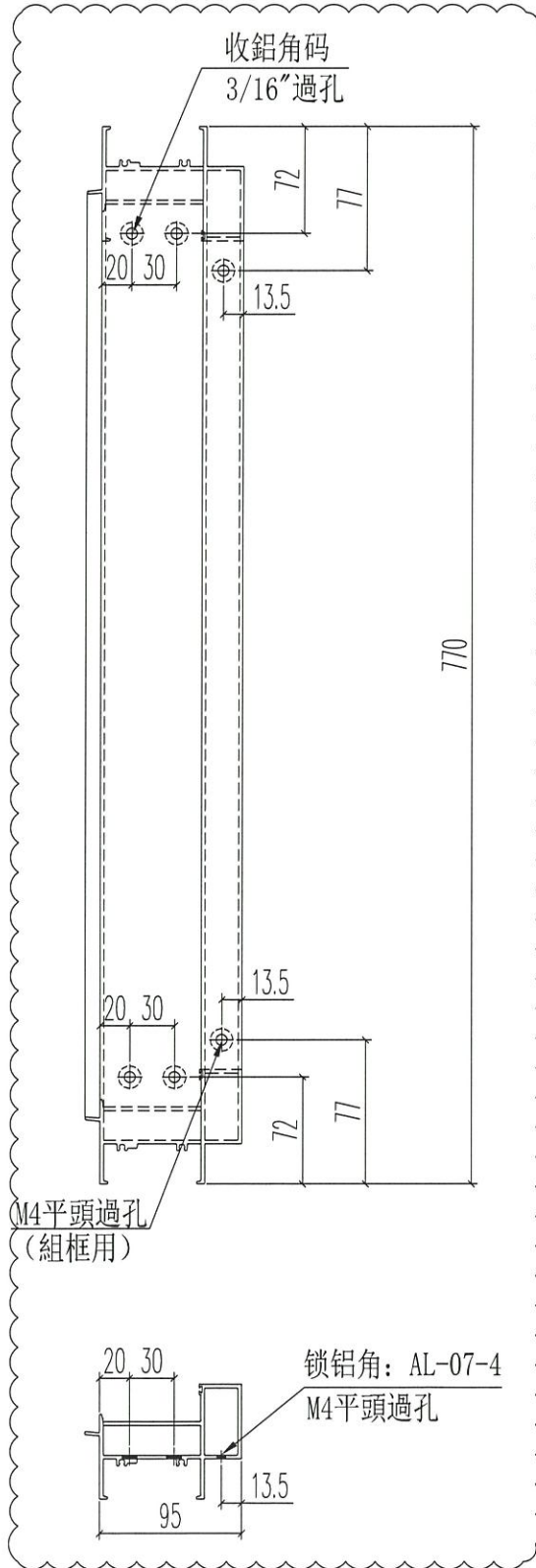
名稱	生窗左邊框 (室外看)	制圖	Ivan	2020.09.08	修改	A	
材料	X85842	復核	WHS		日期	2020.11.26	
顏色	UCT806812XL-3	批准			圖號	IWO1-19	



美特鋁質 有限公司  
MIDI Aluminium Fabricator Ltd.

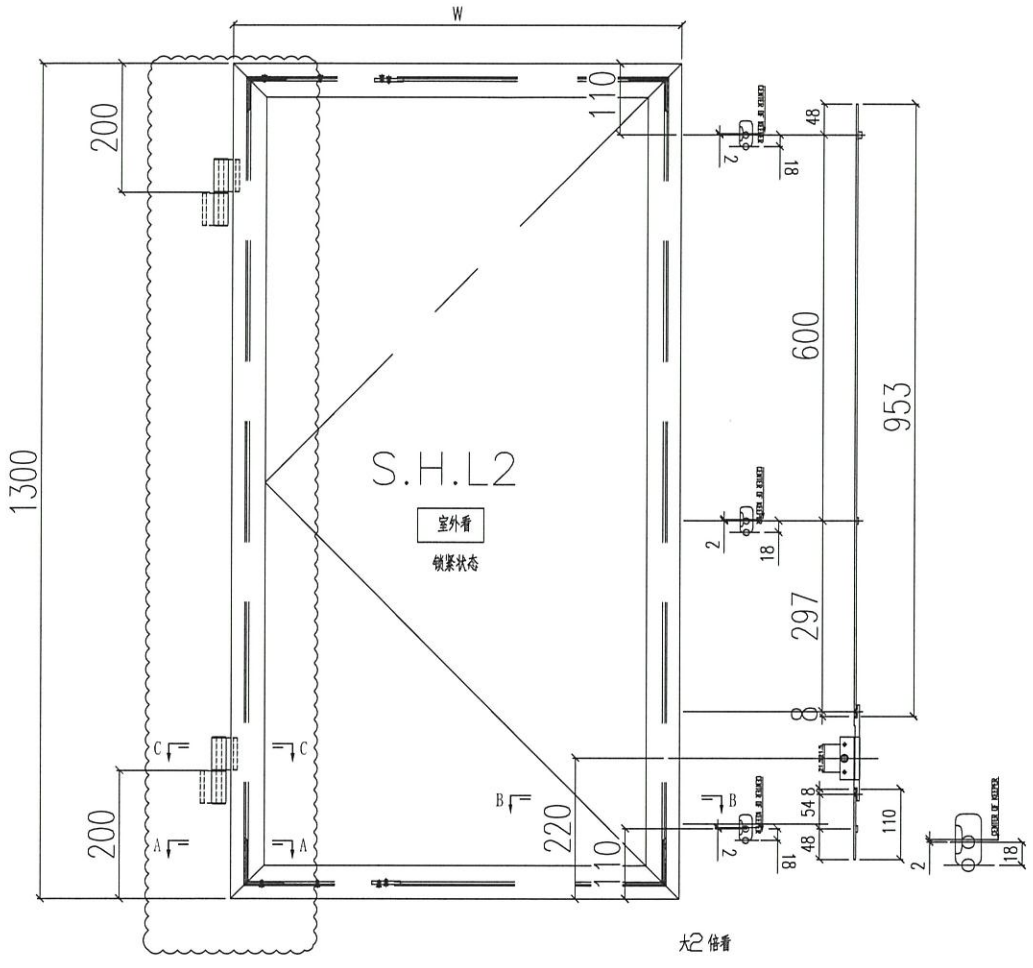
工程號 J852 地盤 亞皆老街

窗號	尺寸 (MM)	數量 (支)	備註
W9/T2B	770	18	
W9/T1B	770	18	
W9/T3B	770	18	
合計:		54	



名稱	生窗頂框	制圖	Ivan	2020.09.08	修改	A		
材料	X85844	復核	WHS		日期	2020.11.27		
顏色	UCT806812XL-3	批准			圖號	IWO1-21		

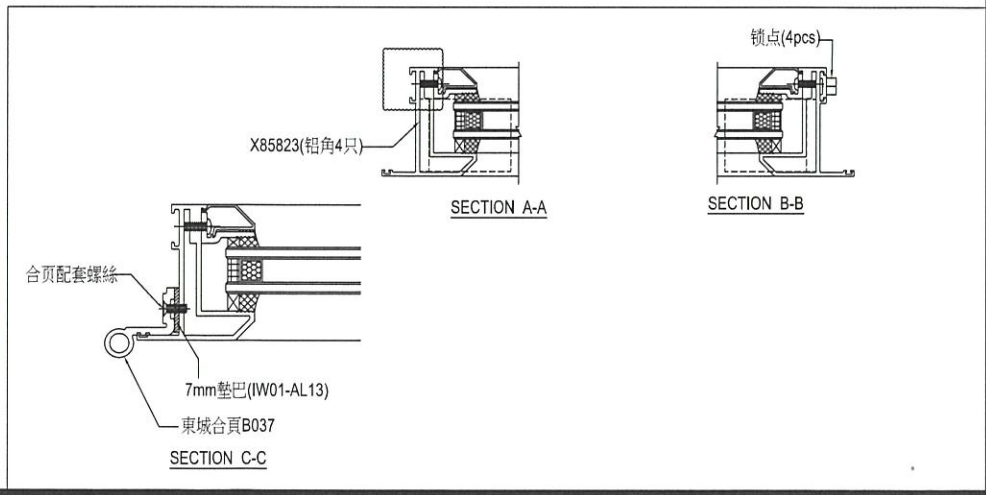
数量:	材料:
制图: JASON	日期: 2020.06.02
校核: WSH	审核:
表面处理: UCT806812XL-3	Rev.:



美特铝质有限公司  
MIDI Aluminium Fabricator Ltd.

工程名称: 亞皆老街 / 後裝窗
图名: 窗玉放樣圖
图号: SHL2放樣圖

- 注: 1) 采用東城-合頁B037  
 2) 窗玉玻璃线横碰企;  
 3) 采用东城202-06锁点;  
 4) 采用东城-TC903扣码;



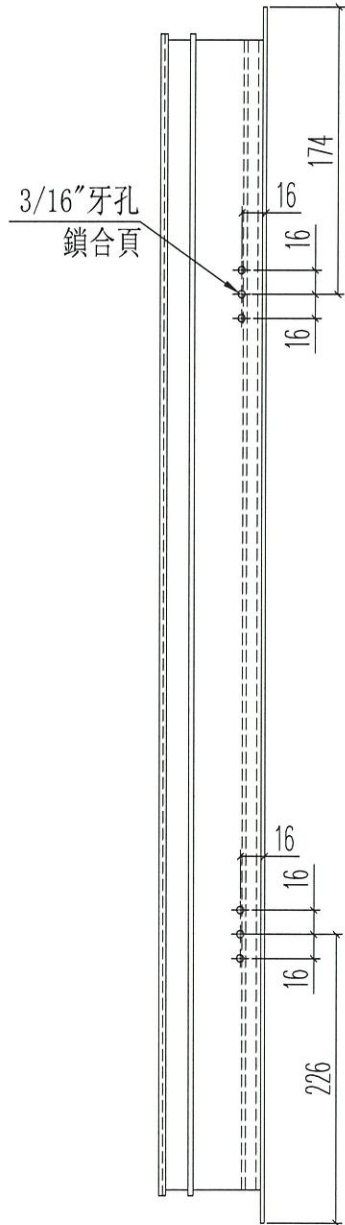
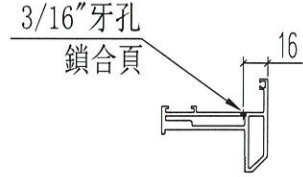
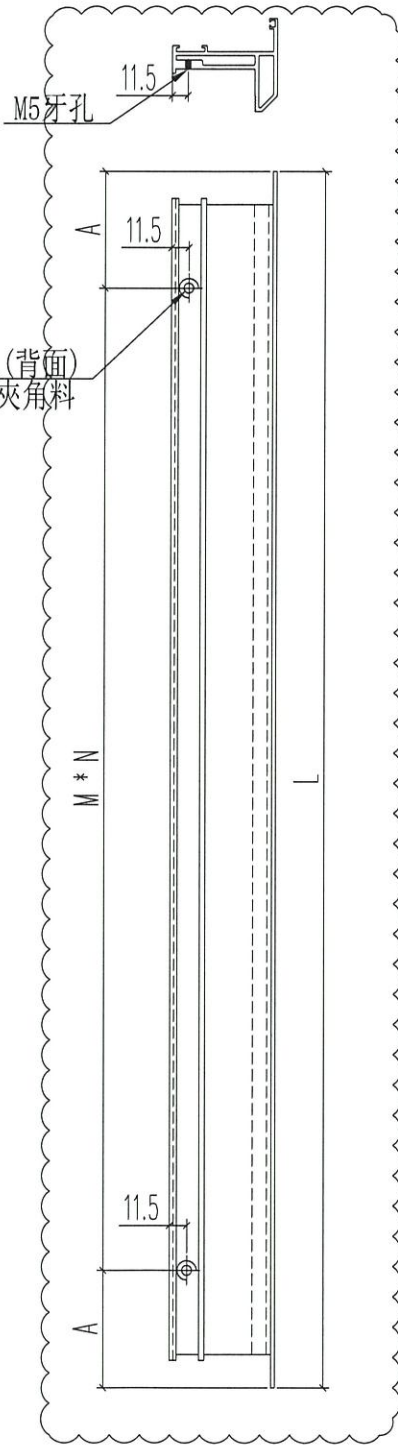
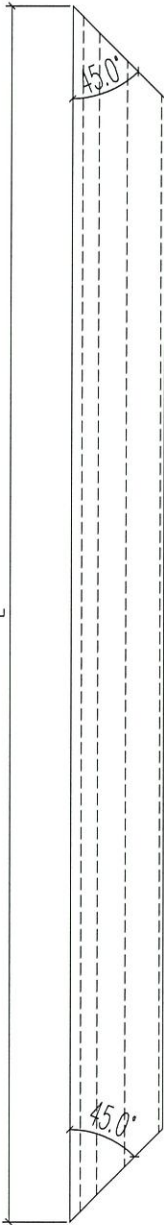
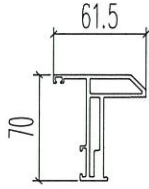


美特鋁質 有限公司  
MIDI Aluminium Fabricator Ltd.

工程號 J852 地盤 亞皆老街

窗號	L	數量	A	M	N
W9/T1B	1300	18	125	350	3
W9/T2B	1300	18	125	350	3
W9/T3B	1300	18	125	350	3
合計:		54			

頂



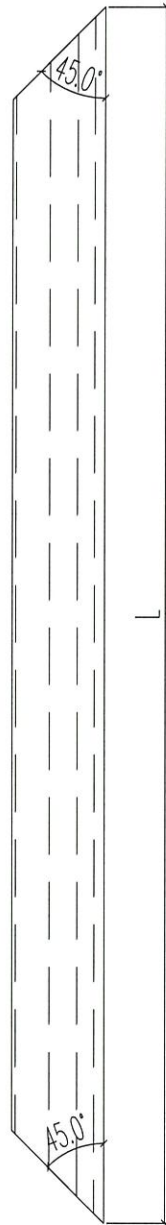
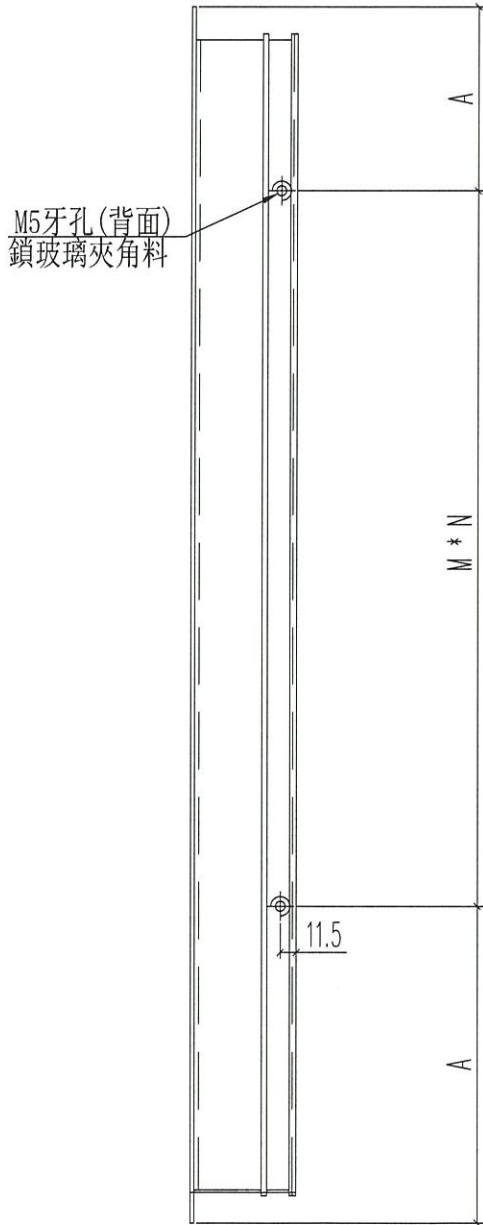
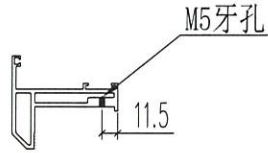
名稱	生窗窗玉企	制圖	Ivan	2020.09.08	修改	A	B	
材料	X85767	復核	WHS		日期	2020.10.08	2020.11.27	
顏色	UCT806812XL-3	批准			圖號	IWO4-09		



美特鋁質 有限公司  
MIDI Aluminium Fabricator Ltd.

工程號 J852 地盤 亞皆老街

窗號	L	數量	A	M	N
W9/T1B	669	36	84.5	250	2
W9/T2B	669	36	84.5	250	3
W9/T3B	669	36	84.5	250	3
合計:		108			



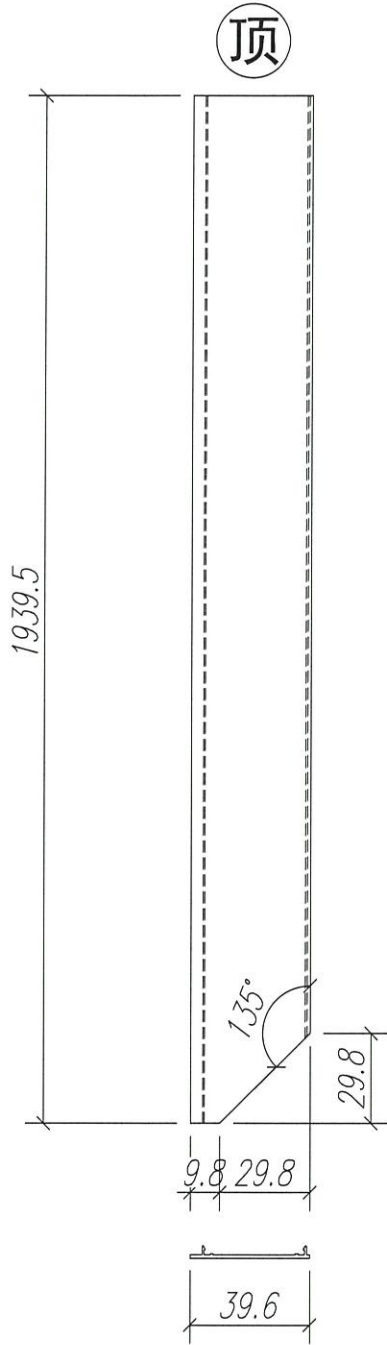
名稱	生窗窗玉頂/底	制圖	Ivan	2020.09.09	修改	A		
材料	X85767	復核	WHS		日期	2020.11.26		
顏色	UCT806812XL-3	批准			圖號	IWO4-11		



美特鋁質 有限公司  
MIDI Aluminium Fabricator Ltd.

工程號 J852 地盤 亞皆老街

窗號	數量 (支)	備註
W8/T1B #2	18	
W8/T2A #2	18	
合計:	36	



新增圖

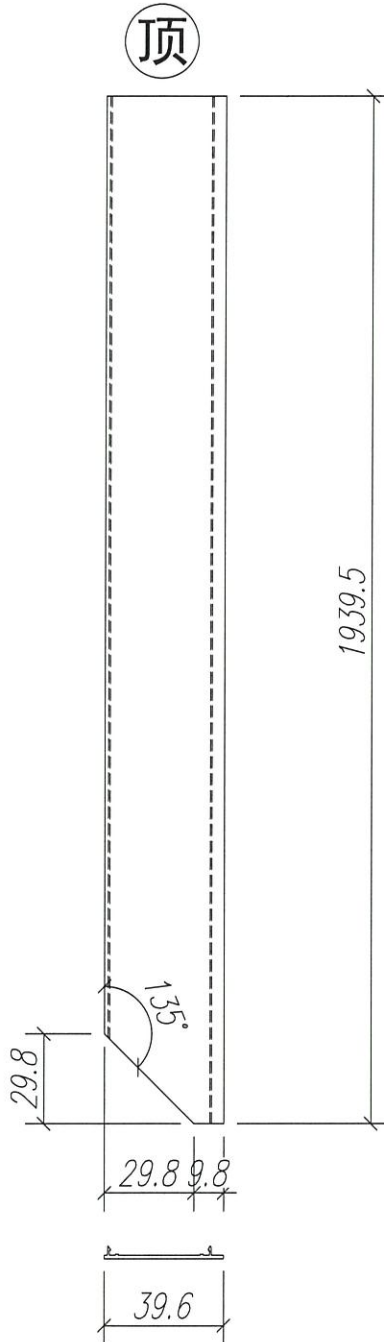
名稱	生窗主企框外蓋	制圖	Ivan	2020.11.26	修改		
材料	X85820	復核	WHS		日期		
顏色	Uct201498xL(A)-3	批准			圖號	IW01-AL09	



美特鋁質 有限公司  
MIDI Aluminium Fabricator Ltd.

工程號 J852 地盤 亞皆老街

窗號	數量 (支)	備註
W8/T2B #1	18	
W8/T3B #1	18	
合計:	36	



新增圖

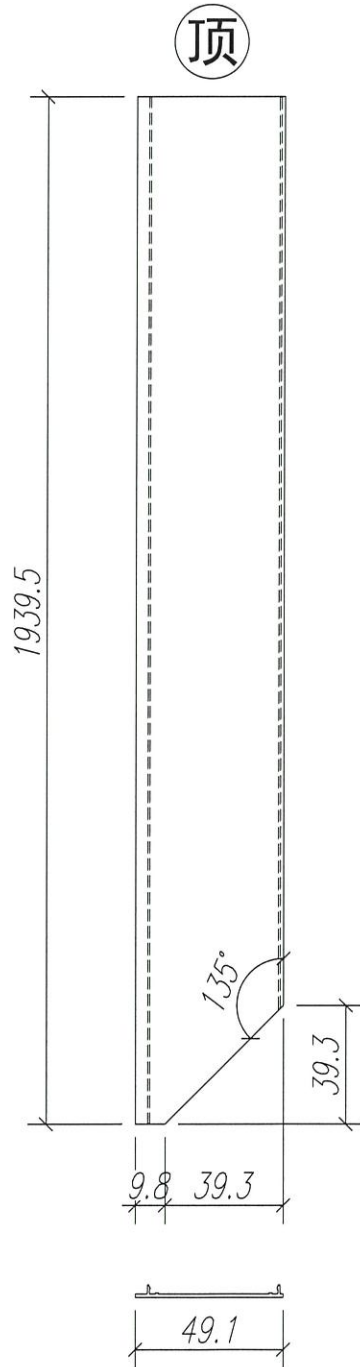
名稱	生窗主企框外蓋	制圖	Ivan	2020.11.26	修改		
材料	X85820	復核	WHS		日期		
顏色	Uct201498xL(A)-3	批准			圖號	IW01-AL10	



美特鋁質 有限公司  
MIDI Aluminium Fabricator Ltd.

工程號 J852 地盤 亞皆老街

窗號	數量 (支)	備註
W8/T2B #2	18	
W8/T3B #2	18	
合計:	36	



新增圖

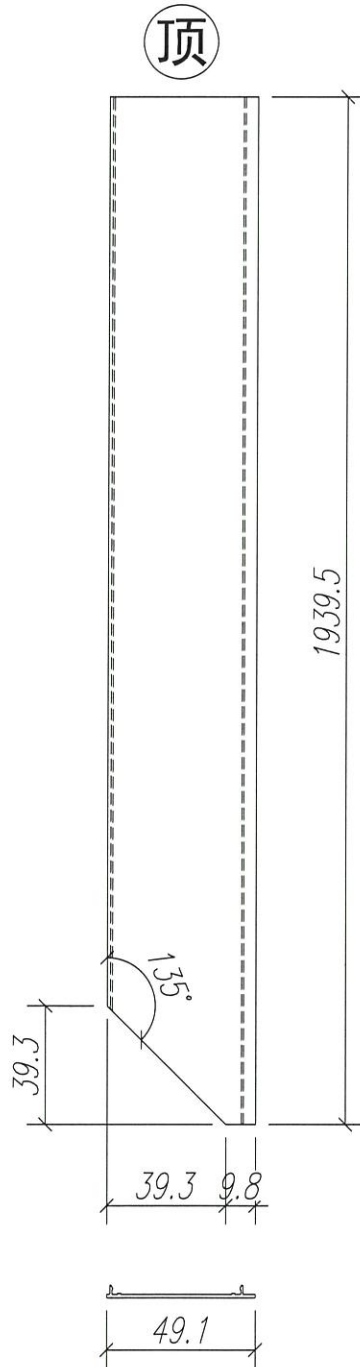
名稱	生窗主企框外蓋	制圖	Ivan	2020.11.26	修改		
材料	X85819	復核	WHS		日期		
顏色	Uct201498xL(A)-3	批准			圖號	IW01-AL11	



美特鋁質 有限公司  
MIDI Aluminium Fabricator Ltd.

工程號 J852 地盤 亞皆老街

窗號	數量 (支)	備註
W8/T1B #1	18	
W8/T2A #1	18	
合計:	36	



新增圖

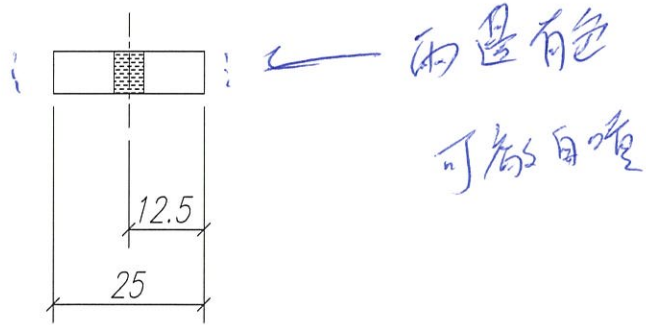
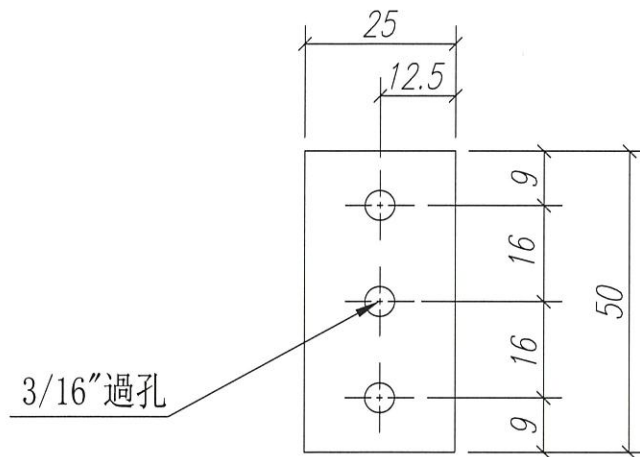
名稱	生窗主企框外蓋	制圖	Ivan	2020.11.26	修改		
材料	X85819	復核	WHS		日期		
顏色	Uct201498xL(A)-3	批准			圖號	IW01-AL12	



美特鋁質 有限公司  
MIDI Aluminium Fabricator Ltd.

工程號 J852 地盤 亞皆老街

窗號	數量 (塊)	備註
W9/T1B	36	
W9/T2B	36	
W9/T3B	36	
合計:	108	



~~用膠~~  
用膠料製

新增圖

UC1 20149 KCC(A) 子

名稱	窗合頁墊巴	制圖	Ivan	2020.11.26	修改			
材料	7mm厚鋁巴	復核	WHS		日期			
顏色	MILL	批准			圖號	IW01-AL13		



B.D. REF :

CLIENT :

ARCHITECT :



MAIN CONTRACTOR :



STRUCTURAL ENGINEER :



FACADE CONSULTANT :



NOTE:

- 1. ALL DIMENSIONS ARE IN MM.
- 2. ALL ELEVATIONS ARE VIEWED FROM OUTSIDE.
- 3. ALL DIMENSIONS TO BE VERIFIED ON SITE BEFORE FABRICATION.

LEGEND:

- ① DETAIL MARK NO.
- ② REFER SHEET NO.
- 1. F.F.L. -- FINISHED FLOOR LEVEL.
- 2. S.F.L. -- STRUCTURAL FLOOR LEVEL.
- 3. (Z) -- REVERSED DETAIL.
- 4. ▲ -- FINING LOCATION.
- 5. ▲ -- FINING LIG LOCATION.
- 6. GLASS LEGEND

- GL01 -- 6mm+12mm AIR GAP+10mm THK. IGUL.
- GL02 -- 6mm THK. TEMPERED GLASS (SPANDREL GLASS).
- GL03 -- 6mm+12mm AIR GAP+6mm THK. IGUL.
- GL04 -- 10mm THK. TEMPERED GLASS (PARTICULAR BRIBBER).
- GL05 -- 6mm+12mm AIR GAP+6mm THK. IGUL.

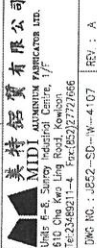
NO.	DATE	REVISION SUBJECT TO AMENDMENT
1	2/20/2020	ISSUED
2		
3		

PROJECT :  
PROPOSED RESIDENTIAL DEVELOPMENT  
AT 139 - 147 ARGYLE STREET,  
N/K/L 6005, 6035 R.P., 6035 R.P.,  
6037 R.P. & 6038 R.P.

TITLE :  
WINDOW SCHEDULE FOR  
IN-SITU ALUM. WINDOW

DATE : 05-FEB-20 SCALE : 1:100

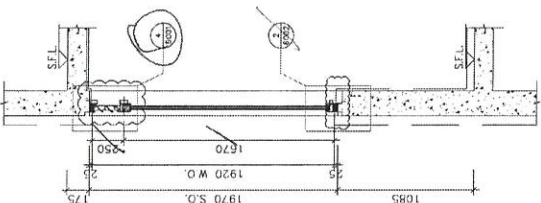
DRAWN BY : JMN CHECKED BY : DW



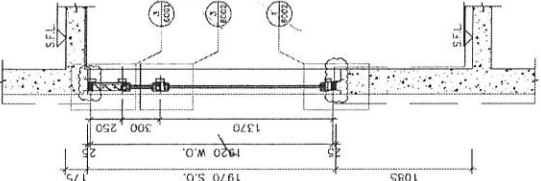
REV : A  
DWG NO. : 05C2-SD-W-4107

(curve detail for kitchen  
N.Bain) Function up date

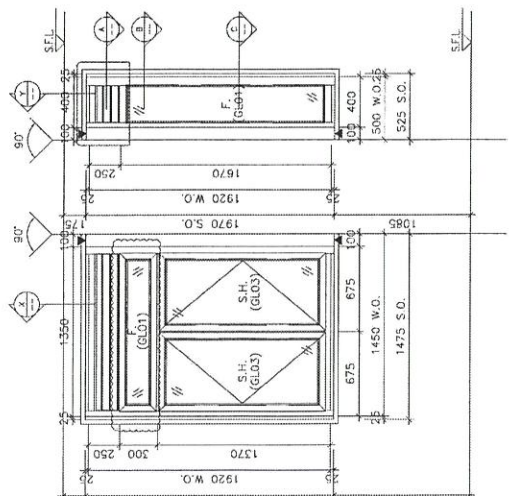
②  
WB/TIB



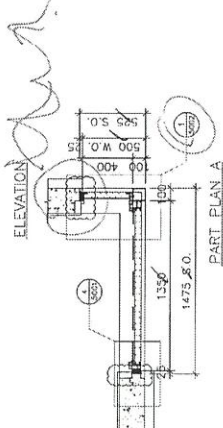
SECTION 'Y-Y'



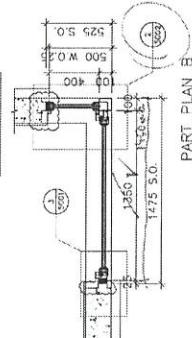
SECTION 'X-X'



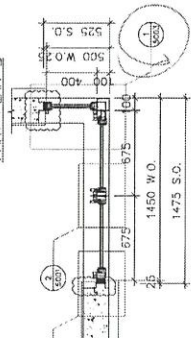
ELEVATION



PART PLAN A



PART PLAN B



PART PLAN C

**AGC DESIGN LTD**  
175A Church Lane, Singapore 113905. Tel: 65 6339 8888. Fax: 65 6339 8889.  
www.agc.com.sg

**PROJECT :** PROPOSED RESIDENTIAL DEVELOPMENT AT 139 - 147 ARGYLE STREET, N/K/L 6005, 6035 R.P., 6035 R.P., 6037 R.P. & 6038 R.P.

**TITLE :** WINDOW SCHEDULE FOR IN-SITU ALUM. WINDOW

**DATE :** 05-FEB-20

**DRAWN BY :** JMN **CHECKED BY :** DW

**REV :** A

**DWG NO. :** 05C2-SD-W-4107

TYPE	UNIT	QUANTITY	PROVIDED
GLAZING AREA	m <sup>2</sup>	1.865	1.865
OPENABLE AREA	m <sup>2</sup>	1.461	1.461

TYPE	UNIT	QUANTITY	PROVIDED
GLAZING AREA	m <sup>2</sup>	1.865	1.865
OPENABLE AREA	m <sup>2</sup>	1.461	1.461

WINDOW MARK	LOCATION	SECTION	GLAZING	QUANTITY	REMARKS
WB/TIB	1/F-2/F KIT. AT TOWER 1 FLAT B	50mm ALUM. SECTION	GL01, GL03	18	

B.D. REF :

CLIENT :

ARCHITECT : **AGC ARCHITECTS**  
110, 112, 114, 116, 118, 120, 122, 124, 126, 128, 130, 132, 134, 136, 138, 140, 142, 144, 146, 148, 150, 152, 154, 156, 158, 160, 162, 164, 166, 168, 170, 172, 174, 176, 178, 180, 182, 184, 186, 188, 190, 192, 194, 196, 198, 200, 202, 204, 206, 208, 210, 212, 214, 216, 218, 220, 222, 224, 226, 228, 230, 232, 234, 236, 238, 240, 242, 244, 246, 248, 250, 252, 254, 256, 258, 260, 262, 264, 266, 268, 270, 272, 274, 276, 278, 280, 282, 284, 286, 288, 290, 292, 294, 296, 298, 300, 302, 304, 306, 308, 310, 312, 314, 316, 318, 320, 322, 324, 326, 328, 330, 332, 334, 336, 338, 340, 342, 344, 346, 348, 350, 352, 354, 356, 358, 360, 362, 364, 366, 368, 370, 372, 374, 376, 378, 380, 382, 384, 386, 388, 390, 392, 394, 396, 398, 400, 402, 404, 406, 408, 410, 412, 414, 416, 418, 420, 422, 424, 426, 428, 430, 432, 434, 436, 438, 440, 442, 444, 446, 448, 450, 452, 454, 456, 458, 460, 462, 464, 466, 468, 470, 472, 474, 476, 478, 480, 482, 484, 486, 488, 490, 492, 494, 496, 498, 500, 502, 504, 506, 508, 510, 512, 514, 516, 518, 520, 522, 524, 526, 528, 530, 532, 534, 536, 538, 540, 542, 544, 546, 548, 550, 552, 554, 556, 558, 560, 562, 564, 566, 568, 570, 572, 574, 576, 578, 580, 582, 584, 586, 588, 590, 592, 594, 596, 598, 600, 602, 604, 606, 608, 610, 612, 614, 616, 618, 620, 622, 624, 626, 628, 630, 632, 634, 636, 638, 640, 642, 644, 646, 648, 650, 652, 654, 656, 658, 660, 662, 664, 666, 668, 670, 672, 674, 676, 678, 680, 682, 684, 686, 688, 690, 692, 694, 696, 698, 700, 702, 704, 706, 708, 710, 712, 714, 716, 718, 720, 722, 724, 726, 728, 730, 732, 734, 736, 738, 740, 742, 744, 746, 748, 750, 752, 754, 756, 758, 760, 762, 764, 766, 768, 770, 772, 774, 776, 778, 780, 782, 784, 786, 788, 790, 792, 794, 796, 798, 800, 802, 804, 806, 808, 810, 812, 814, 816, 818, 820, 822, 824, 826, 828, 830, 832, 834, 836, 838, 840, 842, 844, 846, 848, 850, 852, 854, 856, 858, 860, 862, 864, 866, 868, 870, 872, 874, 876, 878, 880, 882, 884, 886, 888, 890, 892, 894, 896, 898, 900, 902, 904, 906, 908, 910, 912, 914, 916, 918, 920, 922, 924, 926, 928, 930, 932, 934, 936, 938, 940, 942, 944, 946, 948, 950, 952, 954, 956, 958, 960, 962, 964, 966, 968, 970, 972, 974, 976, 978, 980, 982, 984, 986, 988, 990, 992, 994, 996, 998, 1000

MAIN CONTRACTOR : **Gammon**

STRUCTURAL ENGINEER : **ARUP**

FAÇADE CONSULTANT : **MEINHARDT**

NOTE:

1. ALL DIMENSIONS ARE IN mm.
2. ALL ELEVATIONS ARE VIEWED FROM OUTSIDE.
3. ALL DIMENSIONS TO BE VERIFIED ON SITE BEFORE FABRICATION.

LEGEND:

- 1. FFL --- FINISHED FLOOR LEVEL
- 2. S.F.L. --- STRUCTURAL FLOOR LEVEL
- 3. --- DEPOSED RETAIL
- 4. --- FLOOR LOCATION
- 5. --- CLASS LEGEND
- 6. CLASS LEGEND
  - GLO1 --- 8mm-12mm AIR GAP+10mm THK. I.G.U.
  - GLO2 --- 10mm THK. TEMPERED GLASS (SPANREL CLASS)
  - GLO3 --- 8mm-12mm AIR GAP+10mm THK. I.G.U.
  - GLO4 --- 10mm THK. TEMPERED GLASS (PROJECTING BARRE)
  - GLO5 --- 8mm-12mm AIR GAP+10mm THK. I.G.U.

DATE	7/7/2022	REVISION SUBJECT TO APPROVAL	BY
NO.	001	REVISION	BY
JOB NO.	J-852		

PROJECT : PROPOSED RESIDENTIAL DEVELOPMENT  
 AT 1/F, 2/F, 3/F, 4/F, 5/F, 6/F, 7/F, 8/F, 9/F, 10/F, 11/F, 12/F, 13/F, 14/F, 15/F, 16/F, 17/F, 18/F, 19/F, 20/F, 21/F, 22/F, 23/F, 24/F, 25/F, 26/F, 27/F, 28/F, 29/F, 30/F, 31/F, 32/F, 33/F, 34/F, 35/F, 36/F, 37/F, 38/F, 39/F, 40/F, 41/F, 42/F, 43/F, 44/F, 45/F, 46/F, 47/F, 48/F, 49/F, 50/F, 51/F, 52/F, 53/F, 54/F, 55/F, 56/F, 57/F, 58/F, 59/F, 60/F, 61/F, 62/F, 63/F, 64/F, 65/F, 66/F, 67/F, 68/F, 69/F, 70/F, 71/F, 72/F, 73/F, 74/F, 75/F, 76/F, 77/F, 78/F, 79/F, 80/F, 81/F, 82/F, 83/F, 84/F, 85/F, 86/F, 87/F, 88/F, 89/F, 90/F, 91/F, 92/F, 93/F, 94/F, 95/F, 96/F, 97/F, 98/F, 99/F, 100/F

TITLE : WINDOW SCHEDULE FOR IN-SITU ALUM. WINDOW

DATE : 05-FEB-22 SCALE : 1:100  
 DRAWN BY : MN CHECKED BY : DW

**美特铝业有限公司**  
 MTTI ALUMINIUM FABRICATOR LTD.  
 1/F, 2/F, 3/F, 4/F, 5/F, 6/F, 7/F, 8/F, 9/F, 10/F, 11/F, 12/F, 13/F, 14/F, 15/F, 16/F, 17/F, 18/F, 19/F, 20/F, 21/F, 22/F, 23/F, 24/F, 25/F, 26/F, 27/F, 28/F, 29/F, 30/F, 31/F, 32/F, 33/F, 34/F, 35/F, 36/F, 37/F, 38/F, 39/F, 40/F, 41/F, 42/F, 43/F, 44/F, 45/F, 46/F, 47/F, 48/F, 49/F, 50/F, 51/F, 52/F, 53/F, 54/F, 55/F, 56/F, 57/F, 58/F, 59/F, 60/F, 61/F, 62/F, 63/F, 64/F, 65/F, 66/F, 67/F, 68/F, 69/F, 70/F, 71/F, 72/F, 73/F, 74/F, 75/F, 76/F, 77/F, 78/F, 79/F, 80/F, 81/F, 82/F, 83/F, 84/F, 85/F, 86/F, 87/F, 88/F, 89/F, 90/F, 91/F, 92/F, 93/F, 94/F, 95/F, 96/F, 97/F, 98/F, 99/F, 100/F

DWG NO. : JB52-SD-11A-4103 REV. : A

3  
 W/O 11A

**AGC FABRICATOR**

1. This window has been designed by AGC for use in buildings in the following conditions:

2. APPROVED AS NOTED - Provided existing conditions are as shown on drawings.

3. APPROVED WITH CONDITIONS - Provided existing conditions are as shown on drawings with the following conditions:

4. This window is to be used in buildings in the following conditions:

5. This window is to be used in buildings in the following conditions:

6. This window is to be used in buildings in the following conditions:

7. This window is to be used in buildings in the following conditions:

8. This window is to be used in buildings in the following conditions:

9. This window is to be used in buildings in the following conditions:

10. This window is to be used in buildings in the following conditions:

11. This window is to be used in buildings in the following conditions:

12. This window is to be used in buildings in the following conditions:

13. This window is to be used in buildings in the following conditions:

14. This window is to be used in buildings in the following conditions:

15. This window is to be used in buildings in the following conditions:

16. This window is to be used in buildings in the following conditions:

17. This window is to be used in buildings in the following conditions:

18. This window is to be used in buildings in the following conditions:

19. This window is to be used in buildings in the following conditions:

20. This window is to be used in buildings in the following conditions:

21. This window is to be used in buildings in the following conditions:

22. This window is to be used in buildings in the following conditions:

23. This window is to be used in buildings in the following conditions:

24. This window is to be used in buildings in the following conditions:

25. This window is to be used in buildings in the following conditions:

26. This window is to be used in buildings in the following conditions:

27. This window is to be used in buildings in the following conditions:

28. This window is to be used in buildings in the following conditions:

29. This window is to be used in buildings in the following conditions:

30. This window is to be used in buildings in the following conditions:

31. This window is to be used in buildings in the following conditions:

32. This window is to be used in buildings in the following conditions:

33. This window is to be used in buildings in the following conditions:

34. This window is to be used in buildings in the following conditions:

35. This window is to be used in buildings in the following conditions:

36. This window is to be used in buildings in the following conditions:

37. This window is to be used in buildings in the following conditions:

38. This window is to be used in buildings in the following conditions:

39. This window is to be used in buildings in the following conditions:

40. This window is to be used in buildings in the following conditions:

41. This window is to be used in buildings in the following conditions:

42. This window is to be used in buildings in the following conditions:

43. This window is to be used in buildings in the following conditions:

44. This window is to be used in buildings in the following conditions:

45. This window is to be used in buildings in the following conditions:

46. This window is to be used in buildings in the following conditions:

47. This window is to be used in buildings in the following conditions:

48. This window is to be used in buildings in the following conditions:

49. This window is to be used in buildings in the following conditions:

50. This window is to be used in buildings in the following conditions:

51. This window is to be used in buildings in the following conditions:

52. This window is to be used in buildings in the following conditions:

53. This window is to be used in buildings in the following conditions:

54. This window is to be used in buildings in the following conditions:

55. This window is to be used in buildings in the following conditions:

56. This window is to be used in buildings in the following conditions:

57. This window is to be used in buildings in the following conditions:

58. This window is to be used in buildings in the following conditions:

59. This window is to be used in buildings in the following conditions:

60. This window is to be used in buildings in the following conditions:

61. This window is to be used in buildings in the following conditions:

62. This window is to be used in buildings in the following conditions:

63. This window is to be used in buildings in the following conditions:

64. This window is to be used in buildings in the following conditions:

65. This window is to be used in buildings in the following conditions:

66. This window is to be used in buildings in the following conditions:

67. This window is to be used in buildings in the following conditions:

68. This window is to be used in buildings in the following conditions:

69. This window is to be used in buildings in the following conditions:

70. This window is to be used in buildings in the following conditions:

71. This window is to be used in buildings in the following conditions:

72. This window is to be used in buildings in the following conditions:

73. This window is to be used in buildings in the following conditions:

74. This window is to be used in buildings in the following conditions:

75. This window is to be used in buildings in the following conditions:

76. This window is to be used in buildings in the following conditions:

77. This window is to be used in buildings in the following conditions:

78. This window is to be used in buildings in the following conditions:

79. This window is to be used in buildings in the following conditions:

80. This window is to be used in buildings in the following conditions:

81. This window is to be used in buildings in the following conditions:

82. This window is to be used in buildings in the following conditions:

83. This window is to be used in buildings in the following conditions:

84. This window is to be used in buildings in the following conditions:

85. This window is to be used in buildings in the following conditions:

86. This window is to be used in buildings in the following conditions:

87. This window is to be used in buildings in the following conditions:

88. This window is to be used in buildings in the following conditions:

89. This window is to be used in buildings in the following conditions:

90. This window is to be used in buildings in the following conditions:

91. This window is to be used in buildings in the following conditions:

92. This window is to be used in buildings in the following conditions:

93. This window is to be used in buildings in the following conditions:

94. This window is to be used in buildings in the following conditions:

95. This window is to be used in buildings in the following conditions:

96. This window is to be used in buildings in the following conditions:

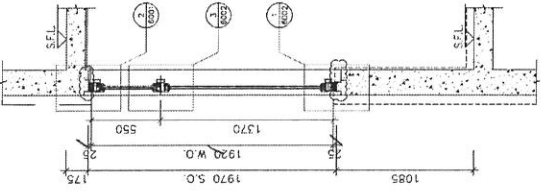
97. This window is to be used in buildings in the following conditions:

98. This window is to be used in buildings in the following conditions:

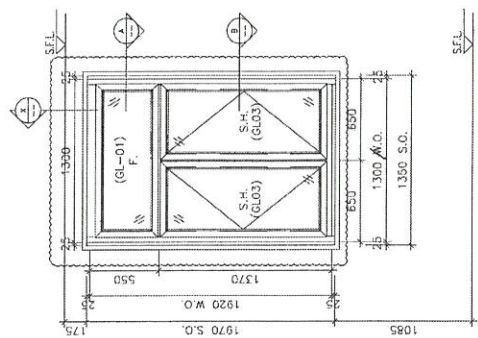
99. This window is to be used in buildings in the following conditions:

100. This window is to be used in buildings in the following conditions:

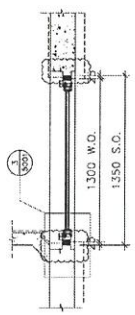
with ref: 18-5-2022



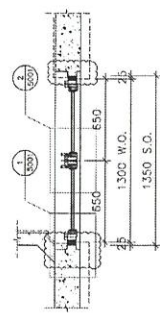
SECTION "X-X"



ELEVATION



PART PLAN A



PART PLAN B

OPENABLE WINDOW DIMENSIONS	WIDTH	1350
FIXED WINDOW DIMENSIONS	WIDTH	1350
	HEIGHT	1350
NUMBER OF OPENABLE AREA WINDOW		1
NUMBER OF FIXED AREA WINDOW		1
GLAZING AREA		113700
OPENABLE AREA		135000
TOTAL		248700
GLAZING AREA		113700
OPENABLE AREA		135000
TOTAL		248700

PROVIDED	
GLAZING AREA	1.652 m <sup>2</sup>
OPENABLE AREA	1.397 m <sup>2</sup>

WINDOW MARK	W/O 11A
LOCATION	1/F-21/F KIT. AT TOWER 1 FLAT A
SECTION	70mm ALUM. SECTION
GLAZING	GLO1, GLO3
QUANTITY	18
REMARKS	

B.D. REF :

CLIENT :

ARCHITECT :



MAIN CONTRACTOR :



STRUCTURAL ENGINEER :



FAÇADE CONSULTANT :



NOTE:

- 1. ALL DIMENSIONS ARE IN MM.
- 2. ALL ELEVATIONS ARE VIEWED FROM OUTSIDE.
- 3. ALL DIMENSIONS TO BE VERIFIED ON SITE BEFORE FABRICATION.

LEGEND:

- ① --- DETAIL MARK NO.
- ② --- REFER SHEET NO.
- 1. FFL --- FINISHED FLOOR LEVEL
- 2. SFL --- STRUCTURAL FLOOR LEVEL
- 3. RL --- REVERSED DETAIL
- 4. ▲ --- FINING LOCATION
- 5. △ --- FINING LUG LOCATION
- 6. CLASS LEGEND

- GL01 --- 8mm+12mm AIR GAP+10mm THK. I.G.U.
- GL02 --- 10mm THK. TEMPERED GLASS (PINNACOL GLASS)
- GL03 --- 6mm+12mm AIR GAP+6mm THK. I.G.U.
- GL04 --- 10mm THK. TEMPERED GLASS (PINNACOL GLASS)
- GL05 --- 6mm+12mm AIR GAP+6mm THK. I.G.U.

NO.	DATE	REVISION
1	20/07/2020	ISSUED SUBJECT TO APPROVEMENT
2	21/04/2020	ISSUED SUBJECT TO APPROVEMENT

PROJECT :  
PROPOSED RESIDENTIAL DEVELOPMENT  
AT 139 - 147 ARSLEY STREET,  
NKEL 6005, 6035 R.P., 6036 R.P.,  
6037 R.P. & 6038 R.P.

TITLE :  
WINDOW SCHEDULE FOR  
IN-SITU ALUM. WINDOW

DATE : 05-FEB-20 SCALE : 1:100

DRAWN BY : MN CHECKED BY : DW

AGC DESIGN LTD  
110, Cheong Chee Hong Road, Kembangan  
Tel: 65-6342-1100 Fax: 65-6342-1101

MEIN-HARDT  
110, Cheong Chee Hong Road, Kembangan  
Tel: 65-6342-1100 Fax: 65-6342-1101

鼎信 鋁質有限公司  
110, Cheong Chee Hong Road, Kembangan  
Tel: 65-6342-1100 Fax: 65-6342-1101

DMG NO. : J552-5D-IN-4208 REV. : 8

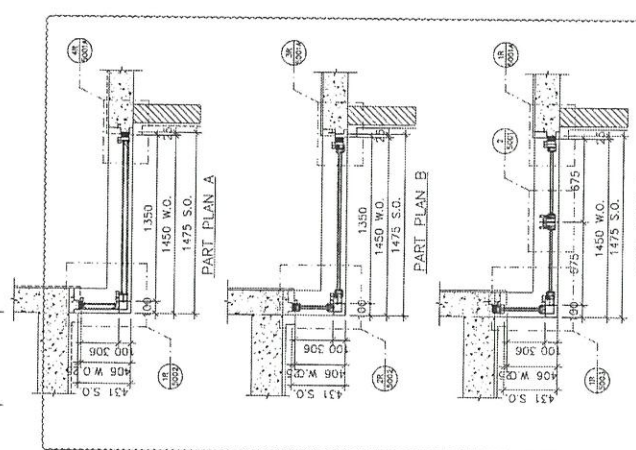
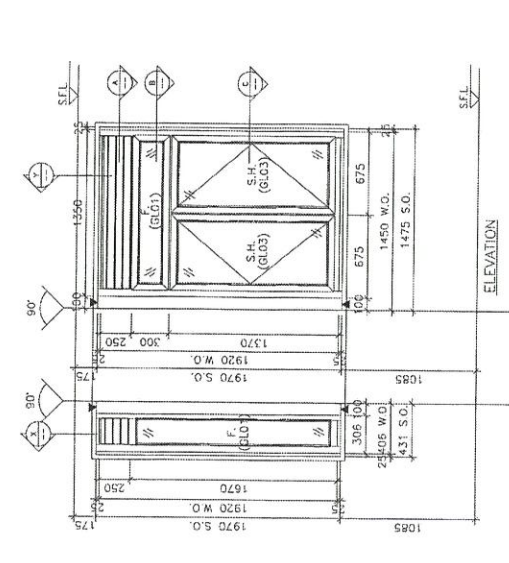
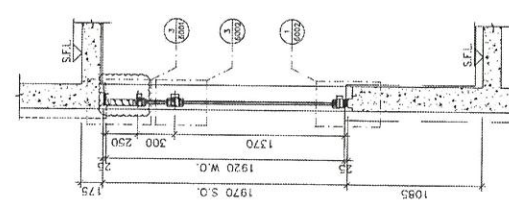
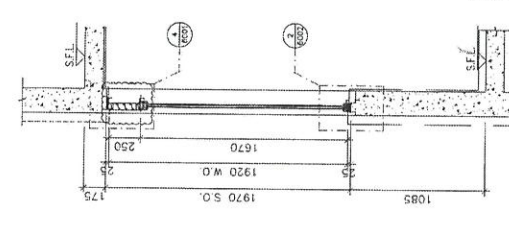
AGC DESIGN LTD  
110, Cheong Chee Hong Road, Kembangan  
Tel: 65-6342-1100 Fax: 65-6342-1101

APPROVED AS NOTED  
Please refer to the drawings for details of construction.  
The contractor shall be responsible for the accuracy of the dimensions and quantities shown on the drawings.  
The contractor shall be responsible for the accuracy of the dimensions and quantities shown on the drawings.  
The contractor shall be responsible for the accuracy of the dimensions and quantities shown on the drawings.

DATE: 20/07/2020

TYPE OF OPENABLE WINDOW	WIDTH (mm)	HEIGHT (mm)	GLAZING AREA (sqm)	OPENABLE AREA (sqm)
GLAZING AREA	1475	1475	2165.625	0
OPENABLE AREA	1475	1475	0	2165.625
TOTAL			2165.625	2165.625

GLAZING AREA	1,745	m <sup>2</sup>
OPENABLE AREA	1,454	m <sup>2</sup>



Handwritten notes and signatures in blue ink, including a large 'B' and 'A' with arrows pointing to specific areas of the drawing.

WINDOW MARK	RES 120
LOCATION	1/F~21/F KIT. AT TOWER 2 FLAT B
SECTION	50mm ALUM. SECTION
GLAZING	GL01, GL03
QUANTITY	18
REMARKS	





B.D. REF :

CLIENT :

ARCHITECT : AGC DESIGN LTD  
 11/F, 110, QUEEN'S ROAD EAST, HONG KONG

MAIN CONTRACTOR : Gammon  
 STRUCTURAL ENGINEER : ARUP  
 FACADE CONSULTANT : MEINHARDT

NOTE:  
 1. ALL DIMENSIONS ARE IN mm  
 2. ALL ELEVATIONS ARE VIEWED FROM OUTSIDE.  
 3. ALL DIMENSIONS TO BE VERIFIED ON SITE BEFORE FABRICATION.

LEGEND:  
 (H) DETAIL MARK NO.  
 (R) REFER SHEET NO.  
 1. F.F.L. --- FINISHED FLOOR LEVEL  
 2. S.F.L. --- STRUCTURAL FLOOR LEVEL  
 3. (C) --- REVERSED DETAIL  
 4. ▲ --- FRING LOCATION  
 5. △ --- FRING LUG LOCATION  
 6. CLASS LEGEND  
 GLO1 --- 6mm+12mm AIR GAP+16mm THK I.C.U.  
 GLO2 --- 10mm THK THERMO GLASS (SPARKLE GLASS)  
 GLO3 --- 6mm+12mm AIR GAP+6mm THK I.C.U.  
 GLO4 --- 10mm THK THERMO GLASS (PROCEDE IMPRO)  
 GLO5 --- 6mm+12mm AIR GAP+6mm THK I.C.U.

C	16/09/2020	REVISION SUBJECT TO APPROVAL
B	29/07/2020	REVISION SUBJECT TO APPROVAL
A	27/04/2020	REVISION SUBJECT TO APPROVAL
REV	DATE	REASON
J-852		

JOB NO. : J-852  
 PROJECT : PROPOSED RESIDENTIAL DEVELOPMENT AT 139 - 147 ARGYLE STREET, NKIL 6005, 6035 R.P., 6036 R.P., 6037 R.P. & 6038 R.P.  
 TITLE : WINDOW SCHEDULE FOR IN-SITU ALUM. WINDOW

DATE : 05-FEB-20 SCALE : 1:100  
 DRAWN BY : HAN CHECKED BY : DW  
 MIDHI ARCHITECTURAL SERVICES LTD  
 Units B-8, Surray Industrial Centre, 1/F, 810 Chee Kwee Ling Road, Kowloon  
 TEL: 2988211-4 FAX: (852) 2727266  
 DWG NO. : J852-SD-W-4308 REV. : C

AGC DESIGN LTD

Having this been reviewed by me and its validity is as follows:-

A. APPROVED - For Comment.  
 B. APPROVED - With Small Design Modifications, Fabrication or Construction Details. (When approved, the contractor shall submit the drawings for comment.)  
 C. REJECTED - With Comments. DO NOT PROCEED.

Full responsibility is required in accordance with commitments. Full responsibility for the design and construction shall remain with the contractor. The Contractor shall be responsible for meeting all requirements of the Contract Documents. The Contractor shall be responsible for obtaining all necessary permits for construction of the work of this project.

Job no. : J852  
 Date : 12.11.2020  
 Signature: [Handwritten Signature]

1-3B  
 63  
 (X)

ELEVATION

SECTION "X-X"

ELEVATION

PART PLAN A1

PART PLAN A2

TYPICAL OPERABLE WINDOW DIMENSION	WIDTH (mm)	HEIGHT (mm)
GLAZING AREA	750	1380
OPERABLE AREA	580.5	1177
NUMBER OF OPERABLE AREA WINDOW		
GLAZING AREA	1042.5	1380
OPERABLE AREA	810.75	1177
TOTAL	6511.175	100000
GLAZING AREA	750	1380
OPERABLE AREA	580.5	1177
TOTAL	6511.175	100000

GLAZING AREA	0.644	m <sup>2</sup>
OPERABLE AREA	0	m <sup>2</sup>

WINDOW MARK: (WS) 13B

LOCATION: 1/F~21/F ENSUITE AT TOWER 3 FLAT B

SECTION: 70mm ALUM. SECTION

GLAZING: GLO3

QUANTITY: 18

REMARKS:



