

工程指示 / 要求簡箋(E.I.)

工程指示編號：EI / 2507 / 20

修改版次：F

工程編號：J - 852

工程名稱：亞皆老街中電

工程項目：後裝窗 大貨 T1 T2 T3

收件人：生統

發件人：Ant Yeung

日期：23/11/2020

要求提供 / 確認 事項：

- |                                    |                                     |                               |
|------------------------------------|-------------------------------------|-------------------------------|
| <input type="checkbox"/> 初步鋁料 B.M. | <input type="checkbox"/> 加工拆圖，然後生產  | <input type="checkbox"/> 尺寸表  |
| <input type="checkbox"/> 正式鋁料 B.M. | <input type="checkbox"/> 技術上資料 / 指示 | <input type="checkbox"/> 報價   |
| <input type="checkbox"/> 配件 B.M.   | <input type="checkbox"/> 樣辦或貨品說明書   | <input type="checkbox"/> 分判合約 |

內容：

F 版：請留意轉角位置鋁通，由地盤安裝(見附加工圖，已標示)，

廠出貨時請連同窗料一起打紮出貨，不用修螺絲組裝

地盤請留意：需要唧膠，位置見附圖標示

E 版：請按修改加工圖生產後裝窗。 補回避位

D 版：IW01-06,07,08,20，IW02-07,08,09 拆圖有誤，此版修改

先放行生產 T3 3,5,6/F 作為生產樣板，稍後出貨。其餘待放行

W8/T3B：3,5,6/F。3 隻 廚房窗

W9/T3B：3,5,6/F。3 隻 維修窗

W10/T3A：3,5,6/F。3 隻 廚房窗 謝謝

請在 2020.11.25 前完成上列要求。

附：4 頁加工圖+2 頁

以上項目為：

- 原合約工程包  原合約工程加 / 減賬  新工程報價

分發東莞各部門：

- |  |   |  |  |
|--|---|--|--|
| <input type="checkbox"/> 生產技術總監 <input type="checkbox"/> 連附件 | <input type="checkbox"/> 技術部 <input type="checkbox"/> 連附件                         | <input type="checkbox"/> 生產部 <input type="checkbox"/> 連附件  | <input type="checkbox"/> 機械設計部 <input type="checkbox"/> 連附件    |
| <input type="checkbox"/> 採購部 <input type="checkbox"/> 連附件    | <input checked="" type="checkbox"/> 生產統籌部 <input checked="" type="checkbox"/> 連附件 | <input type="checkbox"/> 小羅&清 <input type="checkbox"/> 連附件 |  |
| <input type="checkbox"/> 質檢部 <input type="checkbox"/> 連附件    | <input type="checkbox"/> 會計部 <input type="checkbox"/> 連附件                         | <input type="checkbox"/> 報關組 <input type="checkbox"/> 連附件  | <input type="checkbox"/> 其他 _____ <input type="checkbox"/> 連附件 |

分發其他分判：

- (v) 水洪  連附件

分發香港各部門：

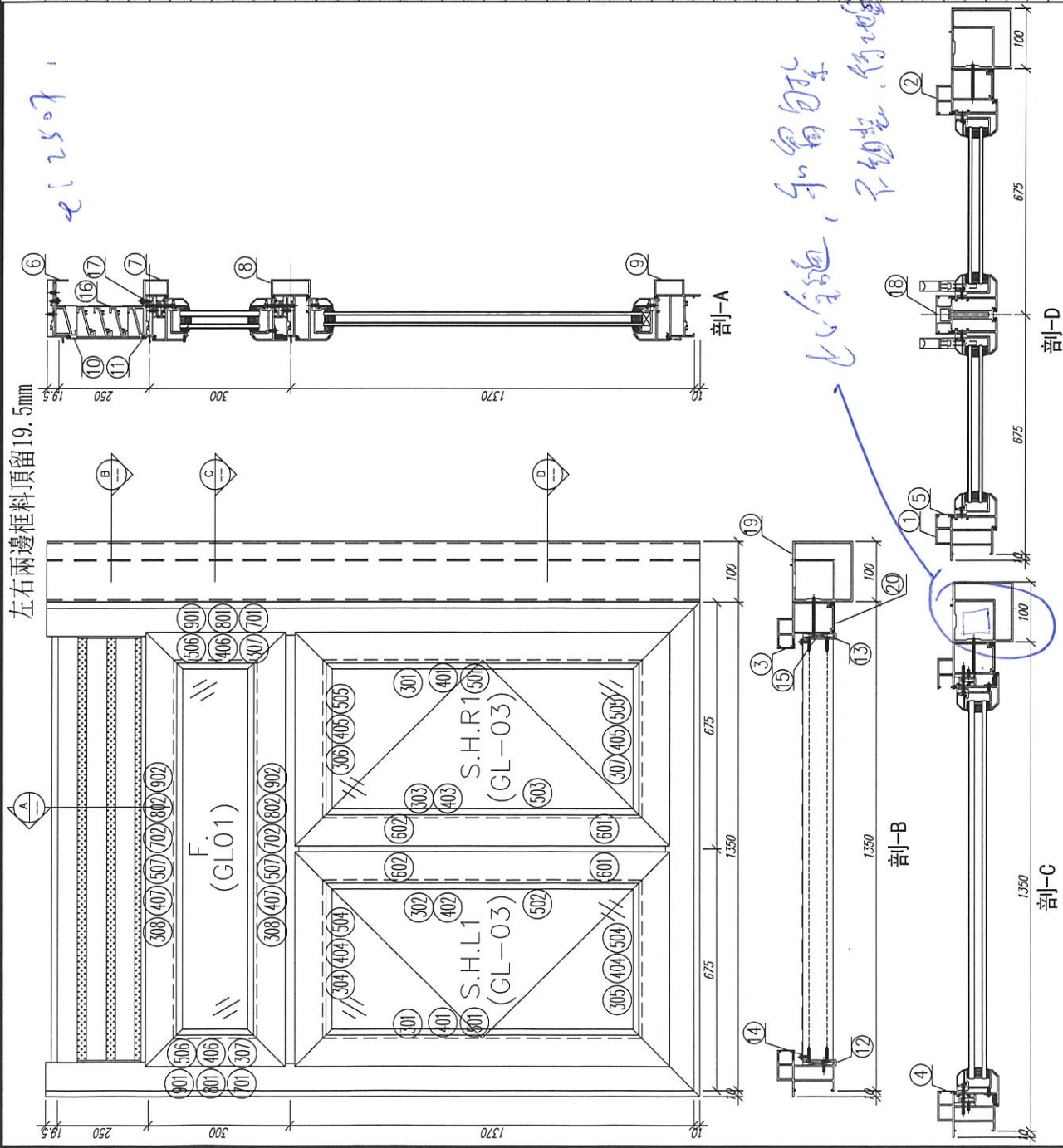
- |   |  |   |  |
|---|--|---|--|
| <input type="checkbox"/> 行政部 <input type="checkbox"/> 連附件 | <input type="checkbox"/> 會計部 <input type="checkbox"/> 連附件  | <input type="checkbox"/> 統籌部 <input type="checkbox"/> 連附件 | <input checked="" type="checkbox"/> 工程部地盤科文 <input checked="" type="checkbox"/> 連附件 祥哥 |
| <input type="checkbox"/> 採購部 <input type="checkbox"/> 連附件 | <input type="checkbox"/> QS 部 <input type="checkbox"/> 連附件 | <input type="checkbox"/> 維修部 <input type="checkbox"/> 連附件 | <input type="checkbox"/> 其他 _____ <input type="checkbox"/> 連附件                         |

傳遞編號：

HK 2676 / 20

發件人簽署：

項目經理簽署：



序號	材料編號	材料名稱	加工編號	長度 L(MM)	單位	圖號
1	X85812	窗邊左框 (窗外看)	FW01-02L	1919.5	支	18
2	X85760	窗邊右框 (窗外看)	FW01-02R	1919.5	支	18
3	X85764	窗拍蓋	頂口開料	242.5	支	36
4	X85764	窗拍蓋	頂口開料	235	支	36
5	X85764	窗拍蓋	頂口開料	1270	支	72
6	X85814	窗頂框	FW01-01	1262	支	18
7	X85775	上百葉下梗中橫	FW01-03	1262	支	18
8	X85775	上梗下生中橫	FW01-04	1262	支	18
9	X85813	生窗底框	FW01-05	1380	支	18
10	X85810	百頁框頂	FW01-07	1261	支	18
11	X85839	百頁框底	FW01-08	1261	支	18
12	20*56*10*3mm	百頁五金鉸折角	FW01-AL01	203.6	支	18
13	20*56*10*3mm	百頁五金鉸折角	FW01-AL02	203.6	支	18
14	15*1.6mm巴	雀仔膠膠巴	FW01-10	230.5	支	36
15	50*5mm巴	百頁玉絲巴	FW01-09	180	支	36
16	X85838	百頁片	頂口開料	1237.5	支	54
17	15*1.6mm巴	雀仔膠膠巴	FW01-10	1237.5	支	36
18	X85773	生窗中企框	FW01-06	1321	支	36
19	X85770	生窗轉角中企通	FW01-11	1914.5	支	18
20	X85819	生窗主企框外蓋	頂口底15度斜口	1919.5	支	18

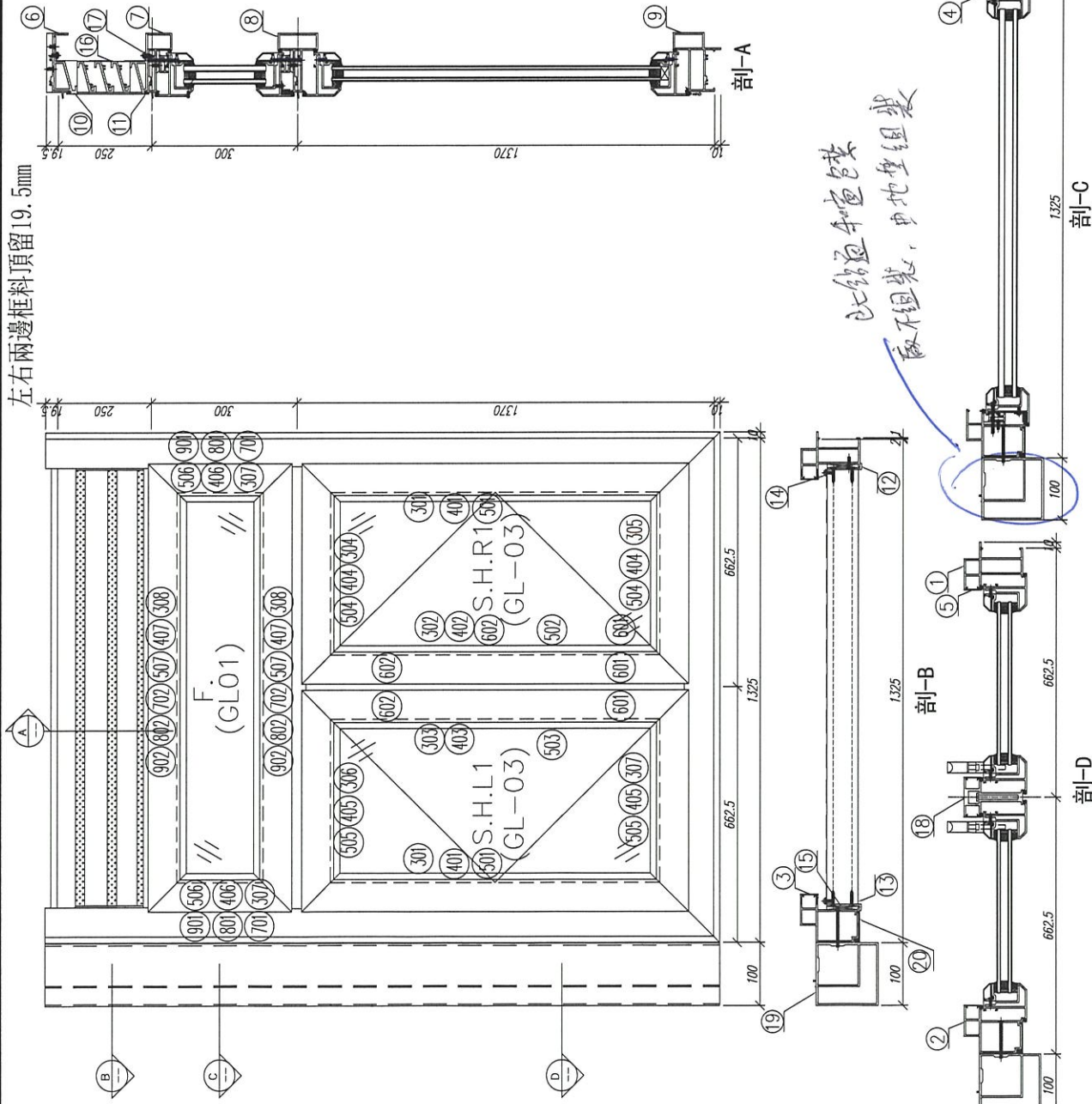
如下為生窗料

301	X85767	生窗五金	FW01-01	1325	支	2
302	X85767	生窗五金/拉手	FW01-02	1325	支	1
303	X85767	生窗五金/拉手	FW01-03	1325	支	1
304	X85767	生窗頂	FW01-04	630	支	1
305	X85767	生窗底	FW01-05	630	支	1
306	X85767	生窗頂	FW01-04	620	支	1
307	X85767	生窗底	FW01-05	620	支	1
401	X85831	玻璃夾角企	FW02-01	1251	支	2
402	X85834	玻璃夾角企/拉手	FW02-02	1251	支	1
403	X85834	玻璃夾角企/拉手	FW02-03	1251	支	1
404	X85834	玻璃夾角企	FW02-01	505	支	2
405	X85834	玻璃夾角企	FW02-01	495	支	2
501	X85768	玻璃線企	頂口開料	1251	支	2
502	X85768	玻璃線企/拉手	FW02-04	1251	支	1
503	X85768	玻璃線企/拉手	FW02-05	1251	支	1
504	X85768	玻璃線企	斜口開料	525	支	2
505	X85768	玻璃線企	斜口開料	515	支	2
601	X85821	多顆點粘膠	FW01-06	150	支	2
602	X85821	多顆點粘膠	FW01-06	938	支	2

如下為生窗樣本料

307	X85767	生窗五金	FW01-07	290	支	2
308	X85767	生窗五金	FW01-07	1240	支	2
106	X85831	窗玻璃夾角企	FW02-06	165	支	2
407	X85834	窗玻璃夾角企	FW02-06	1186	支	2
506	X85768	窗玻璃線企	斜口開料	185	支	2
507	X85768	窗玻璃線企	頂口開料	1186	支	2
701	X85785	生窗雙槓長扣企 (E)	FW02-07	230	支	2
702	X85785	生窗雙槓長扣企 (E)	FW02-07	1290	支	2
801	X85786	生窗雙槓長扣企 (E)	FW02-08	230	支	2
802	X85786	生窗雙槓長扣企 (E)	FW02-08	1290	支	2
901	15*13*1.6角	插膠角企	FW02-09	270	支	2
902	15*13*1.6角	插膠角企	FW02-09	1210	支	2

數量: 18  
 制圖: IVAN  
 日期: 2020.09.07  
 表面處理: UCT806812AL-3  
 材料: 詳見本圖附表  
 工程名稱: 亞皆老街 / IN-SITU WINDOW  
 圖名: W8/T1B #1組裝圖  
 圖號: W8/T1B #1 (1F-21F)  
 審核: WSH  
 Rev: -



左右兩邊框料頂留19.5mm

序號	材料編號	材料名稱	加工圖號	長度 L(MM)	單位	圖數
1	X85842	窗邊左框(室外看)	F01-02L2	1949.5	支	18
2	X85760	窗邊右框(室外看)	F01-02R	1949.5	支	18
3	X85764	窗插蓋	直口開料	243.5	支	2
4	X85764	窗插蓋	直口開料	235	支	2
5	X85764	窗插蓋	直口開料	1270	支	4
6	X85844	窗頂樑	F01-01	1237	支	18
7	X85775	上白塞下線中樑	F01-03	1237	支	18
8	X85775	上樑下生中樑	F01-04	1237	支	18
9	X85843	生窗底樑	F01-05	1335	支	18
10	X85840	白頁樑頂	F01-07	1236	支	18
11	X85819	白頁樑底	F01-08	1236	支	18
12	20*56*10*3mm	百頁五金鉸折角	F01-AL01	203.6	支	18
13	20*56*10*3mm	百頁五金鉸折角	F01-AL02	203.6	支	18
14	15*1.6mm巴	雀仔鋼墊巴	F01-10	230.5	支	2
15	50*5mm巴	百頁玉線巴	F01-09	180	支	2
16	X85838	白塞片	直口開料	1212.5	支	3
17	15*1.6mm巴	雀仔鋼墊巴	F01-10	1212.5	支	2
18	X85773	生窗中企樑	F01-06	1321	支	2
19	X85770	生窗轉角企通	F01-11	1944.5	支	18
20	X85819	生窗上企樑外蓋	直口底45度斜口	1949.5	支	18

如下為生玉料

301	X85767	生窗五金	F04-01	1325	支	2
302	X85767	生窗五金拉手	F04-02	1325	支	18
303	X85767	生窗五金拉手	F04-03	1325	支	18
304	X85767	生窗玉頂	F04-04	617.5	支	18
305	X85767	生窗玉底	F04-05	617.5	支	18
306	X85767	生窗玉頂	F04-04	607.5	支	18
307	X85767	生窗玉底	F04-05	607.5	支	18
401	X85834	玻璃夾角企	F02-01	1251	支	2
402	X85834	玻璃夾角企/拉手	F02-02	1251	支	18
403	X85834	玻璃夾角企/拉手	F02-03	1251	支	18
404	X85834	玻璃夾角樑	F02-01	492.5	支	2
405	X85834	玻璃夾角樑	F02-01	482.5	支	2
501	X85768	玻璃線企	直口開料	1251	支	18
502	X85768	玻璃線企/拉手	F02-04	1251	支	18
503	X85768	玻璃線企/拉手	F02-05	1251	支	18
504	X85768	玻璃線樑	斜口開料	512.5	支	2
505	X85768	玻璃線樑	斜口開料	502.5	支	2
601	X85824	多鑽鉸角企	F04-06	150	支	2
602	X85824	多鑽鉸角企	F04-06	938	支	2

如下為生雙樑玉料

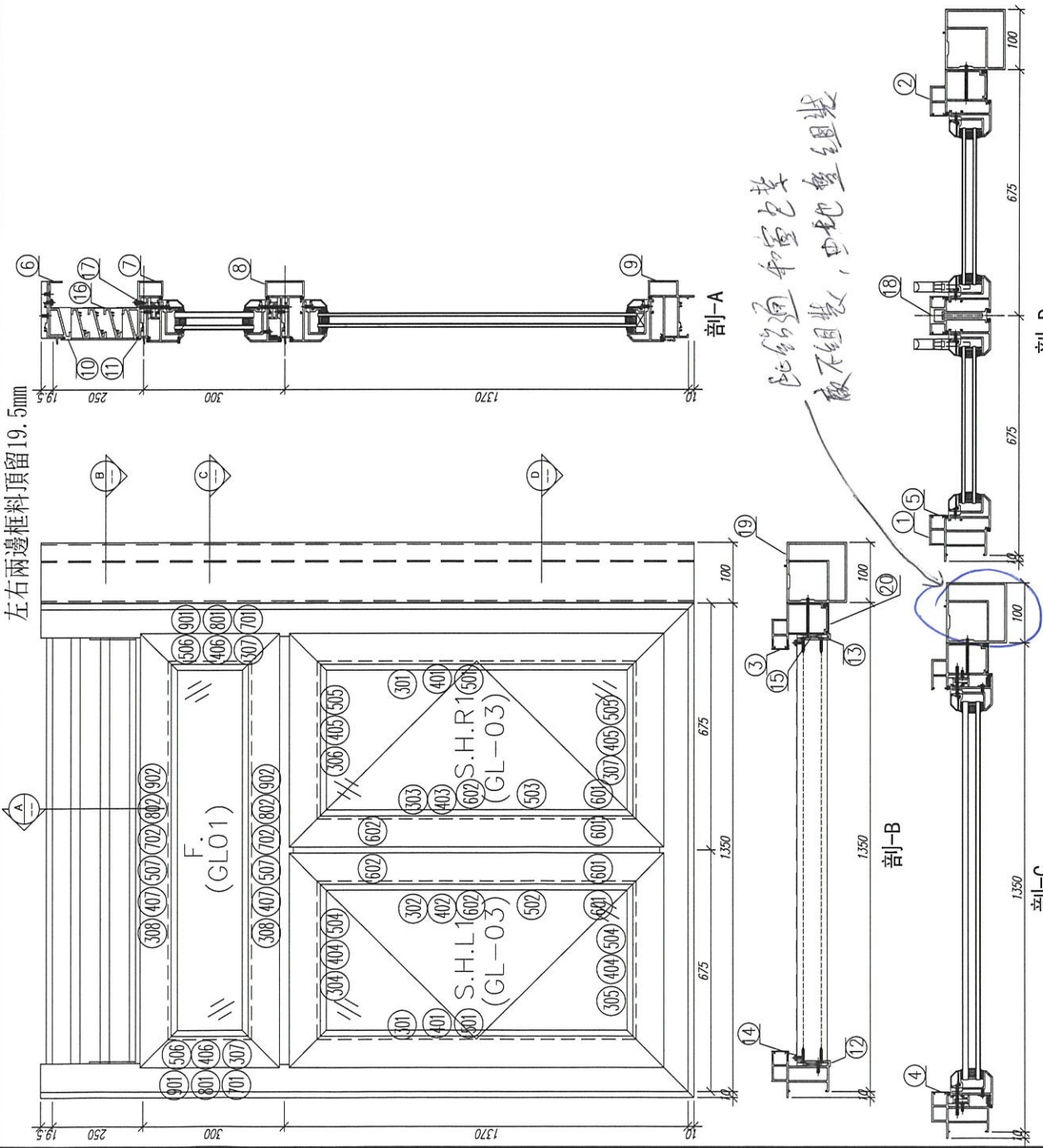
307	X85767	生窗五金	F04-07	290	支	2
308	X85767	生窗五金	F04-07	1235	支	2
406	X85834	窗玻璃夾角企	F02-06	165	支	2
407	X85834	窗玻璃夾角樑	F02-06	1161	支	2
506	X85768	窗玻璃線企	直口開料	185	支	2
507	X85768	窗玻璃線樑	直口開料	1161	支	2
701	X85785	生窗雙樑玉扣企(玉)	F02-07	230	支	2
702	X85785	生窗雙樑玉扣樑(玉)	F02-07	1175	支	2
801	X85786	生窗雙樑玉扣企(框)	F02-08	230	支	2
802	X85786	生窗雙樑玉扣樑(框)	F02-08	1175	支	2
901	15*13*1.6角	膠膠角企	F02-09	270	支	2
902	15*13*1.6角	膠膠角樑	F02-09	1215	支	2

數量: 18  
 制圖: IVAN  
 日期: 2020.09.07  
 材料: 詳見本圖附表  
 表面處理: UCT806812XL-3  
 工程名稱: 亞皆老街 / IN-SITU WINDOW  
 圖名: W8/T3B #2組裝圖  
 圖號: W8/T3B #2(F-21F)  
 校核: WSH  
 審核: Rev: -



美特鋁質有限公司  
 MTDI Aluminum Fabricator Ltd.

左右兩邊框料頂留19.5mm



序號	材料編號	材料名稱	加工圖號	長度 L(MM)	單位	數量	備註
1	X85842	窗邊左框(室外看)	F001-02L	1949.5	支	1	18
2	X85760	窗邊右框(室外看)	F001-02R1	1949.5	支	1	18
3	X85764	窗拍蓋	直口開料	243.5	支	2	36
4	X85764	窗拍蓋	直口開料	235	支	2	36
5	X85764	窗拍蓋	直口開料	1270	支	4	72
6	X85844	窗拍框	F001-01	1262	支	1	18
7	X85775	上白蓋下框中橫	F001-03	1262	支	1	18
8	X85775	下框下中橫	F001-04	1262	支	1	18
9	X85843	生窗底框	F001-05	1360	支	1	18
10	X85840	白頁框頂	F001-07	1261	支	1	18
11	X85839	白頁框底	F001-08	1261	支	1	18
12	20*56*10*3mm	白頁五金鉸折角	F001-AL01	203.6	支	1	18
13	20*56*10*3mm	白頁五金鉸折角	F001-AL02	203.6	支	1	18
14	15*1.6mm巴	雀仔細膠巴	F001-10	230.5	支	2	36
15	30*5mm巴	白頁玉裝巴	F001-09	180	支	2	36
16	X86838	白葉片	直口開料	1237.5	支	3	54
17	15*1.6mm巴	雀仔細膠巴	F001-10	1237.5	支	2	36
18	X85773	生窗中企柱	F001-06	1321	支	2	36
19	X85770	生窗轉角中企通	F001-11	1944.5	支	1	18
20	X85819	生窗五金框外蓋	直口底45度斜打	1949.5	支	1	18

如下為生窗五金料

301	X85767	生窗五金	F004-01	1325	支	2	36
302	X85767	生窗五金拉手	F004-02	1325	支	1	18
303	X85767	生窗五金拉手	F004-03	1325	支	1	18
304	X85767	生窗五金	F004-04	630	支	1	18
305	X85767	生窗五金	F004-05	630	支	1	18
306	X85767	生窗五金	F004-04	620	支	1	18
307	X85767	生窗五金	F004-05	620	支	1	18
401	X85834	玻璃夾角企	F002-01	1251	支	2	36
402	X85834	玻璃夾角企/拉手	F002-02	1251	支	1	18
403	X85834	玻璃夾角企/拉手	F002-03	1251	支	1	18
404	X85834	玻璃夾角橫	F002-01	505	支	2	36
405	X85834	玻璃夾角橫	F002-01	495	支	2	36
501	X85768	玻璃線企	直口開料	1251	支	2	36
502	X85768	玻璃線企/拉手	F002-04	1251	支	1	18
503	X85768	玻璃線企/拉手	F002-05	1251	支	1	18
504	X85768	玻璃線企	斜口開料	525	支	2	36
505	X85768	玻璃線企	斜口開料	515	支	2	36
601	X85824	多槽膠拉巴	F004-06	150	支	2	36
602	X85824	多槽膠拉巴	F004-06	938	支	2	36

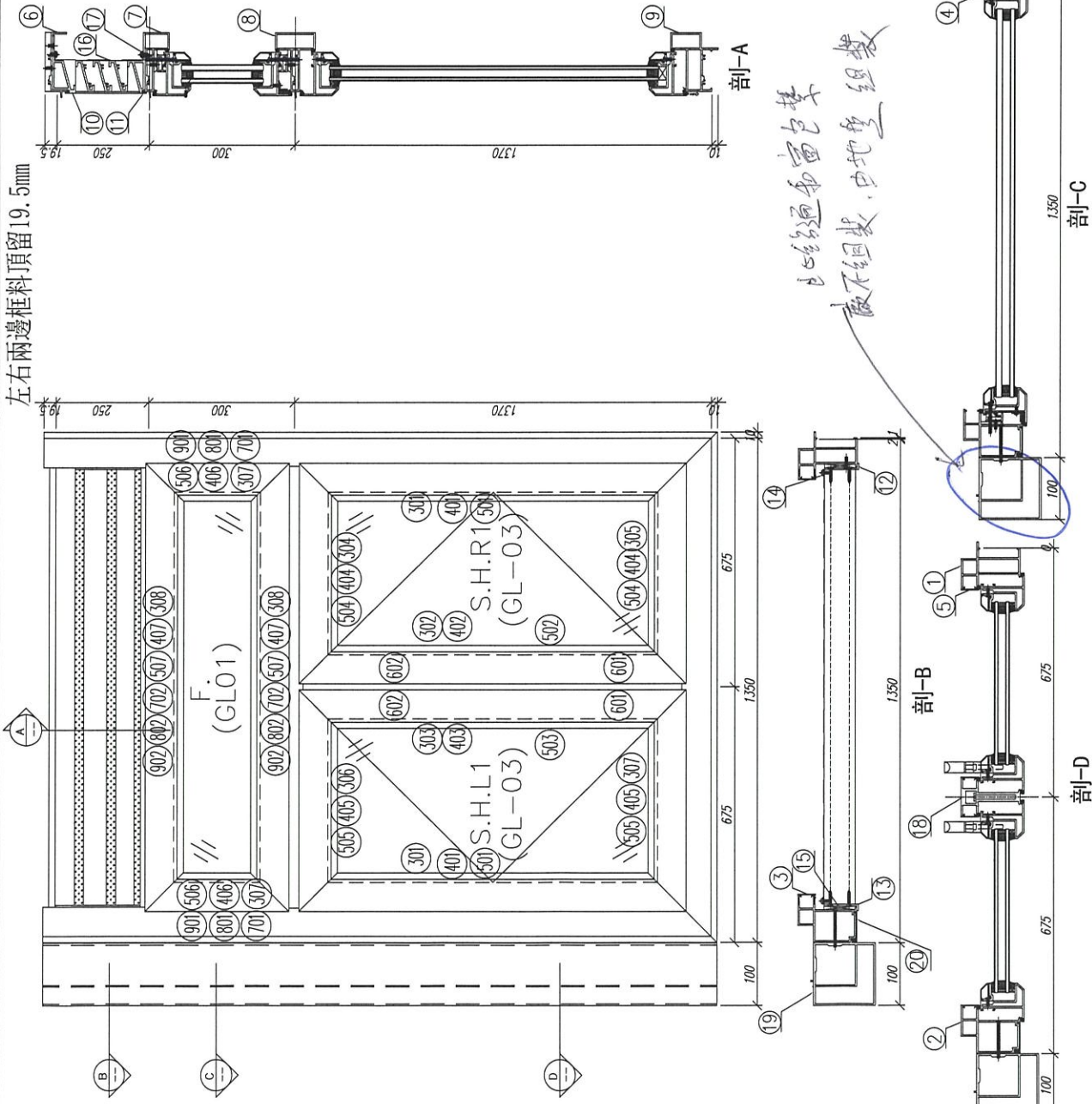
如下為生窗五金料

307	X85767	生窗五金	F004-07	290	支	2	36
308	X85767	生窗五金	F004-07	1260	支	2	36
406	X85834	窗玻璃夾角企	F002-06	165	支	2	36
407	X85834	窗玻璃夾角橫	F002-06	1186	支	2	36
506	X85768	窗玻璃線企	斜口開料	185	支	2	36
507	X85768	窗玻璃線企	斜口開料	1186	支	2	36
701	X85785	生窗雙框五金扣企(木)	F002-07	230	支	2	36
702	X85785	生窗雙框五金扣橫(木)	F002-07	1200	支	2	36
801	X85786	生窗雙框五金扣企(框)	F002-08	230	支	2	36
802	X85786	生窗雙框五金扣橫(框)	F002-08	1200	支	2	36
901	15*1.6角	膠膠角企	F002-09	270	支	2	36
902	15*1.6角	膠膠角橫	F002-09	1240	支	2	36

數量: 18 材料: 詳見本圖附表 表面處理: UCT806812XL-3 工程名稱: 亞皆老街 / IN-SITU WINDOW

制圖: IVAN 日期: 2020.09.07 校核: WSH 審核: Rev: - 圖名: W8/72A#1組裝圖 圖號: W8/72A#1(1F-21F)

美特鋁質 有限公司  
MIDI Aluminium Fabricator Ltd.



左右兩邊框料頂留19.5mm

序號	材料編號	材料名稱	加工圖號	長度 L(MM)	單位	編數	18 小計
1	X85842	窗邊左框 (空外看)	H01-02L2	1949.5	支	1	18
2	X85790	窗邊右框 (空外看)	H01-02R	1949.5	支	1	18
3	X85764	窗頂蓋	直口開料	243.5	支	2	36
4	X85764	窗頂蓋	直口開料	235	支	2	36
5	X85764	窗頂蓋	直口開料	1270	支	4	72
6	X85844	窗頂樑	H01-01	1262	支	1	18
7	X85775	上窗下生中樑	H01-03	1262	支	1	18
8	X85775	上窗下生中樑	H01-04	1262	支	1	18
9	X85843	生窗底框	H01-05	1369	支	1	18
10	X85840	生窗底框	H01-07	1261	支	1	18
11	X85819	直口樑底	H01-08	1261	支	1	18
12	20*56*10*3mm	百頁五金鉸折角	H01-AL01	203.6	支	1	18
13	20*56*10*3mm	百頁五金鉸折角	H01-AL02	203.6	支	1	18
14	15*1.6mm巴	雀仔鋼條巴	H01-10	230.5	支	2	36
15	50*5mm巴	百頁玉鑲巴	H01-09	180	支	2	36
16	X85838	白菓片	直口開料	1237.5	支	3	54
17	13*1.6mm巴	雀仔鋼條巴	H01-10	1237.5	支	2	36
18	X85773	生窗中企框	H01-06	1321	支	2	36
19	X85770	生窗轉角中企通	H01-11	1944.5	支	1	18
20	X85819	生窗主企框外蓋 直口底45度斜口	H01-06	1949.5	支	1	18
如下為生窗玉料							
301	X85767	生窗玉企	H04-01	1325	支	2	36
302	X85767	生窗玉企托手	H04-02	1325	支	1	18
303	X85767	生窗玉企托手	H04-03	1325	支	1	18
304	X85767	生窗玉頂	H04-04	630	支	1	18
305	X85767	生窗玉底	H04-05	630	支	1	18
306	X85767	生窗玉頂	H04-04	620	支	1	18
307	X85767	生窗玉底	H04-05	620	支	1	18
401	X85834	玻璃夾角企	H02-01	1251	支	2	36
402	X85834	玻璃夾角企托手	H02-02	1251	支	1	18
403	X85834	玻璃夾角企托手	H02-03	1251	支	1	18
404	X85834	玻璃夾角樑	H02-01	505	支	2	36
405	X85834	玻璃夾角樑	H02-01	495	支	2	36
501	X85768	玻璃線企	直口開料	1251	支	2	36
502	X85768	玻璃線企托手	H02-04	1251	支	1	18
503	X85768	玻璃線企托手	H02-05	1251	支	1	18
504	X85768	玻璃線樑	斜口開料	525	支	2	36
505	X85768	玻璃線樑	斜口開料	515	支	2	36
601	X85824	多鎖點拉巴	H04-06	150	支	2	36
602	X85824	多鎖點拉巴	H04-06	938	支	2	36
如下為生窗樑玉料							
307	X85767	生窗玉企	H04-07	290	支	2	36
308	X85767	生窗玉樑	H04-07	1260	支	2	36
406	X85834	窗玻璃夾角企	H02-06	165	支	2	36
407	X85834	窗玻璃夾角樑	H02-06	1188	支	2	36
506	X85768	窗玻璃線企	斜口開料	185	支	2	36
507	X85768	窗玻璃線樑	斜口開料	1186	支	2	36
701	X85785	生窗窗樑玉扣企 (玉)	H02-07	230	支	2	36
702	X85785	生窗窗樑玉扣樑 (玉)	H02-07	1200	支	2	36
801	X85786	生窗窗樑玉扣企 (框)	H02-08	230	支	2	36
802	X85786	生窗窗樑玉扣樑 (框)	H02-08	1200	支	2	36
901	15*13*1.6角	攝膠角企	H02-09	270	支	2	36
902	15*13*1.6角	攝膠角樑	H02-09	1240	支	2	36

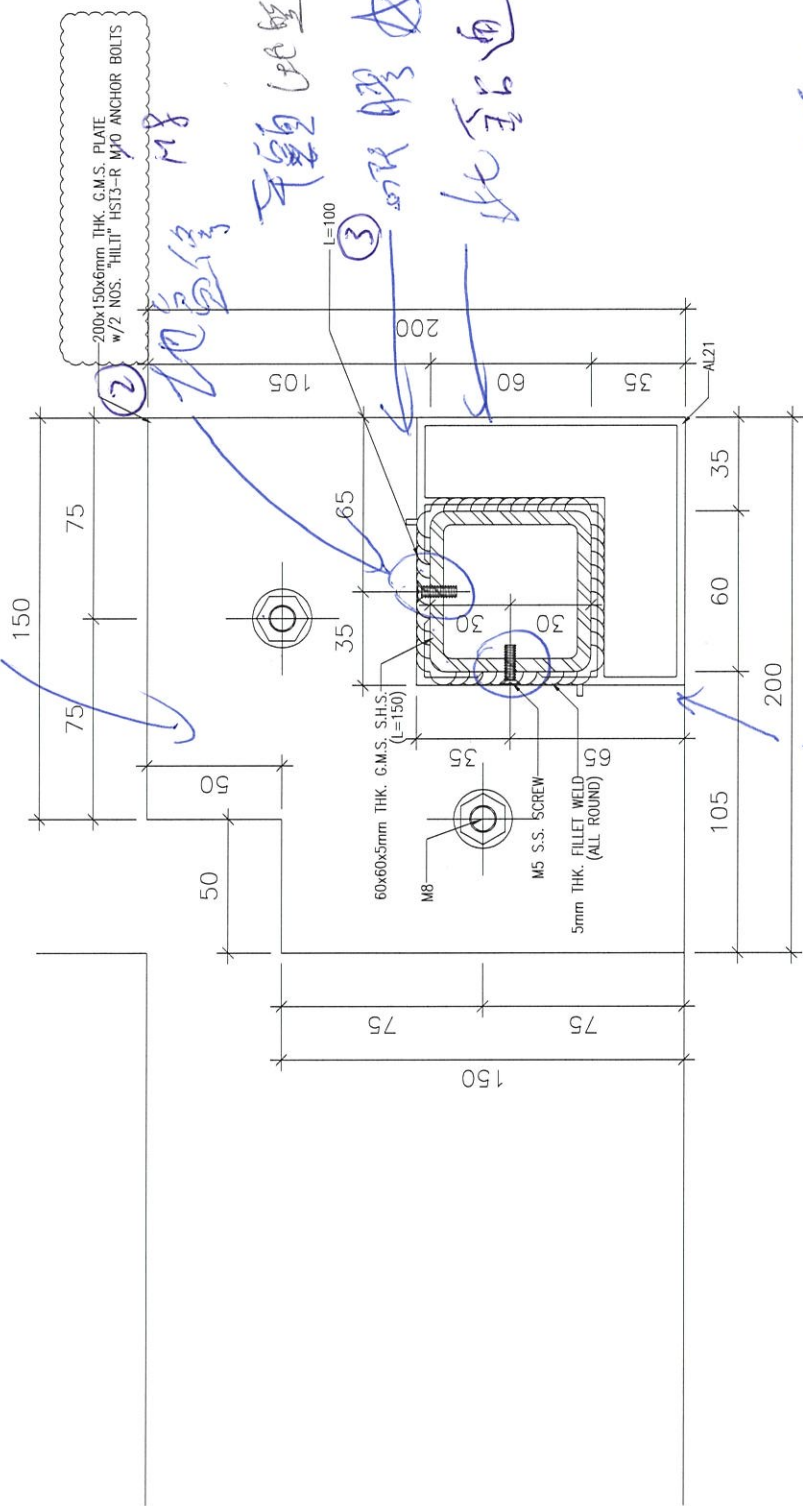
工程名稱: 亞皆老街 / IN-SITU WINDOW  
 圖名: W8/T2B #2組裝圖  
 圖號: W8/T2B #2(1F-21F)

數量: 18  
 材料: 詳見本圖附表  
 表面處理: UCT806812XL-3  
 日期: 2020.09.07  
 校核: WSH  
 審核:   
 制圖: IVAN  
 Rev: -

美特鋁質 有限公司  
 MIDI Aluminium Fabricator Ltd.

地基固定

结构图 2618 ①



① 锚杆 拉墙 锚固件

② 垫板, 修正板

③ 地基 埋设 锚固件

④ 垫板

4 锚杆

