

工程指示 / 要求簡箋(E.I.)

工程指示編號：EI / 2507 / 20

修改版次：E

工程編號：J - 852

工程名稱：亞皆老街中電

工程項目：後裝窗 大貨 T1 T2 T3

收件人：生統

發件人：Ant Yeung

日期：21/11/2020

要求提供 / 確認 事項：

- | | | |
|------------------------------------|-------------------------------------|-------------------------------|
| <input type="checkbox"/> 初步鋁料 B.M. | <input type="checkbox"/> 加工拆圖，然後生產 | <input type="checkbox"/> 尺寸表 |
| <input type="checkbox"/> 正式鋁料 B.M. | <input type="checkbox"/> 技術上資料 / 指示 | <input type="checkbox"/> 報價 |
| <input type="checkbox"/> 配件 B.M. | <input type="checkbox"/> 樣辦或貨品說明書 | <input type="checkbox"/> 分判合約 |

內容：

E 版：請按修改加工圖生產後裝窗。 補回避位

D 版：IW01-06,07,08,20，IW02-07,08,09 拆圖有誤，此版修改

C 版：IW01-07,08,17,18。

B 版：IW01-05,10，IW-04-04,05,06,09,10。

A 版：開料單、派窗表、IW01-AL-07,08。

先放行生產 T3 3,5,6/F 作為生產樣板，稍後出貨。其餘待放行

W8/T3B：3,5,6/F。3 隻 廚房窗

W9/T3B：3,5,6/F。3 隻 維修窗

W10/T3A：3,5,6/F。3 隻 廚房窗 謝謝

請在 2020.11.07 前完成上列要求。

附：7 頁

以上項目為：

- 原合約工程包 原合約工程加 / 減賬 新工程報價

分發東莞各部門：

- | | | | |
|--|--|---|--|
| <input type="checkbox"/> 生產技術總監 <input type="checkbox"/> 連附件 | <input type="checkbox"/> 技術部 <input type="checkbox"/> 連附件 | <input type="checkbox"/> 生產部 <input type="checkbox"/> 連附件 | <input type="checkbox"/> 機械設計部 <input type="checkbox"/> 連附件 |
| <input type="checkbox"/> 採購部 <input type="checkbox"/> 連附件 | <input checked="" type="checkbox"/> 生產統籌部 <input type="checkbox"/> 連附件 | <input checked="" type="checkbox"/> 小羅 & 清 <input type="checkbox"/> 連附件 | |
| <input type="checkbox"/> 質檢部 <input type="checkbox"/> 連附件 | <input type="checkbox"/> 會計部 <input type="checkbox"/> 連附件 | <input type="checkbox"/> 報關組 <input type="checkbox"/> 連附件 | <input type="checkbox"/> 其他 _____ <input type="checkbox"/> 連附件 |

分發其他分判：

- 水洪 連附件

分發香港各部門：

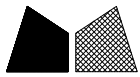
- | | | | |
|---|--|---|--|
| <input type="checkbox"/> 行政部 <input type="checkbox"/> 連附件 | <input type="checkbox"/> 會計部 <input type="checkbox"/> 連附件 | <input type="checkbox"/> 統籌部 <input type="checkbox"/> 連附件 | <input type="checkbox"/> 工程部地盤科文 <input type="checkbox"/> 連附件 祥哥 |
| <input type="checkbox"/> 採購部 <input type="checkbox"/> 連附件 | <input type="checkbox"/> QS 部 <input type="checkbox"/> 連附件 | <input type="checkbox"/> 維修部 <input type="checkbox"/> 連附件 | <input type="checkbox"/> 其他 _____ <input type="checkbox"/> 連附件 |

傳遞編號：

HK 2660 / 20

發件人簽署：

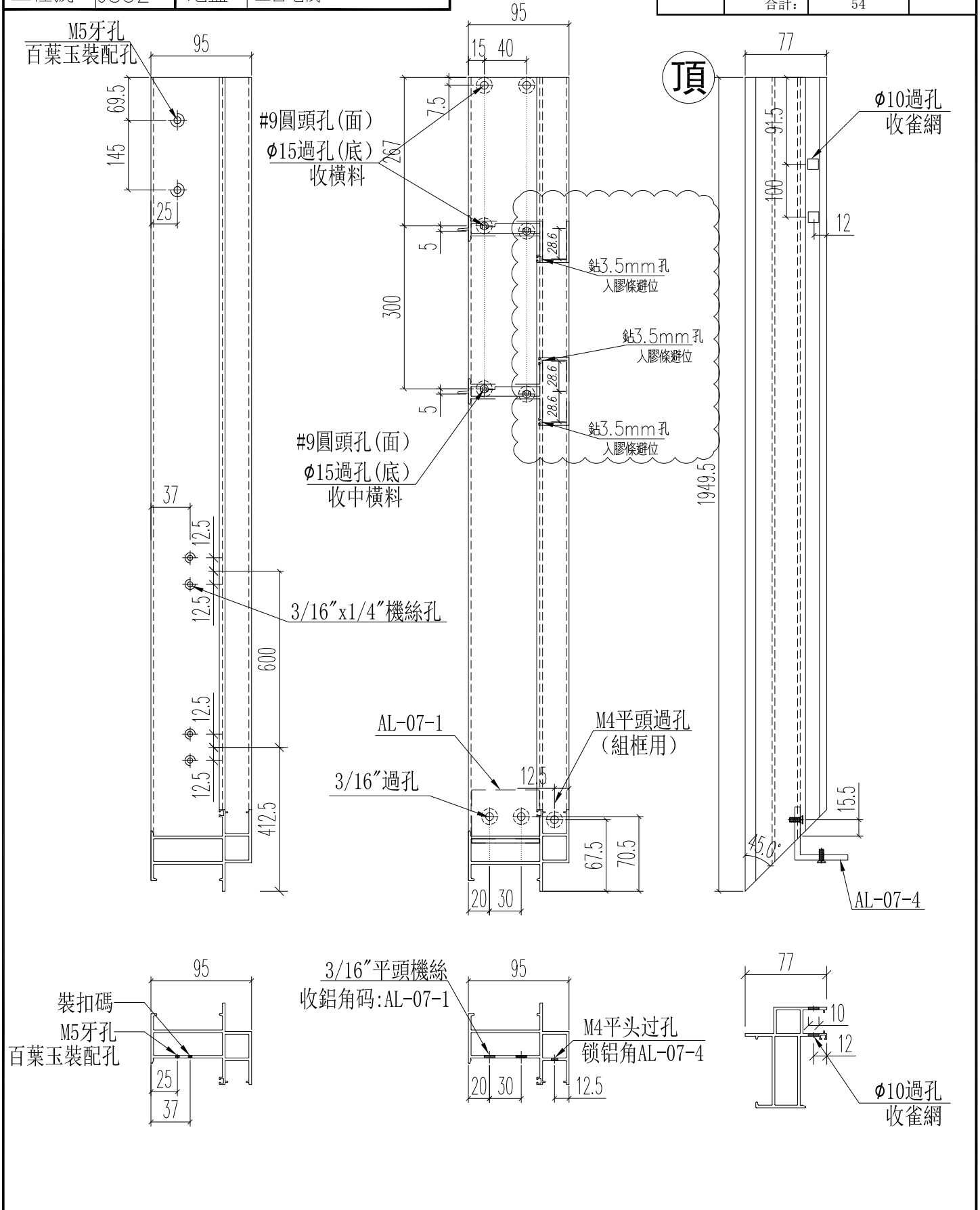
項目經理簽署：



美特鋁質 有限公司
MIDI Aluminium Fabricator Ltd.

工程號 J852 地盤 亞皆老街

窗號	尺寸 (MM)	數量 (支)	備註
W10/T3A	1949.5	18	
W8/T2A#1	1949.5	18	
W8/T1B#1	1949.5	18	
合計:		54	



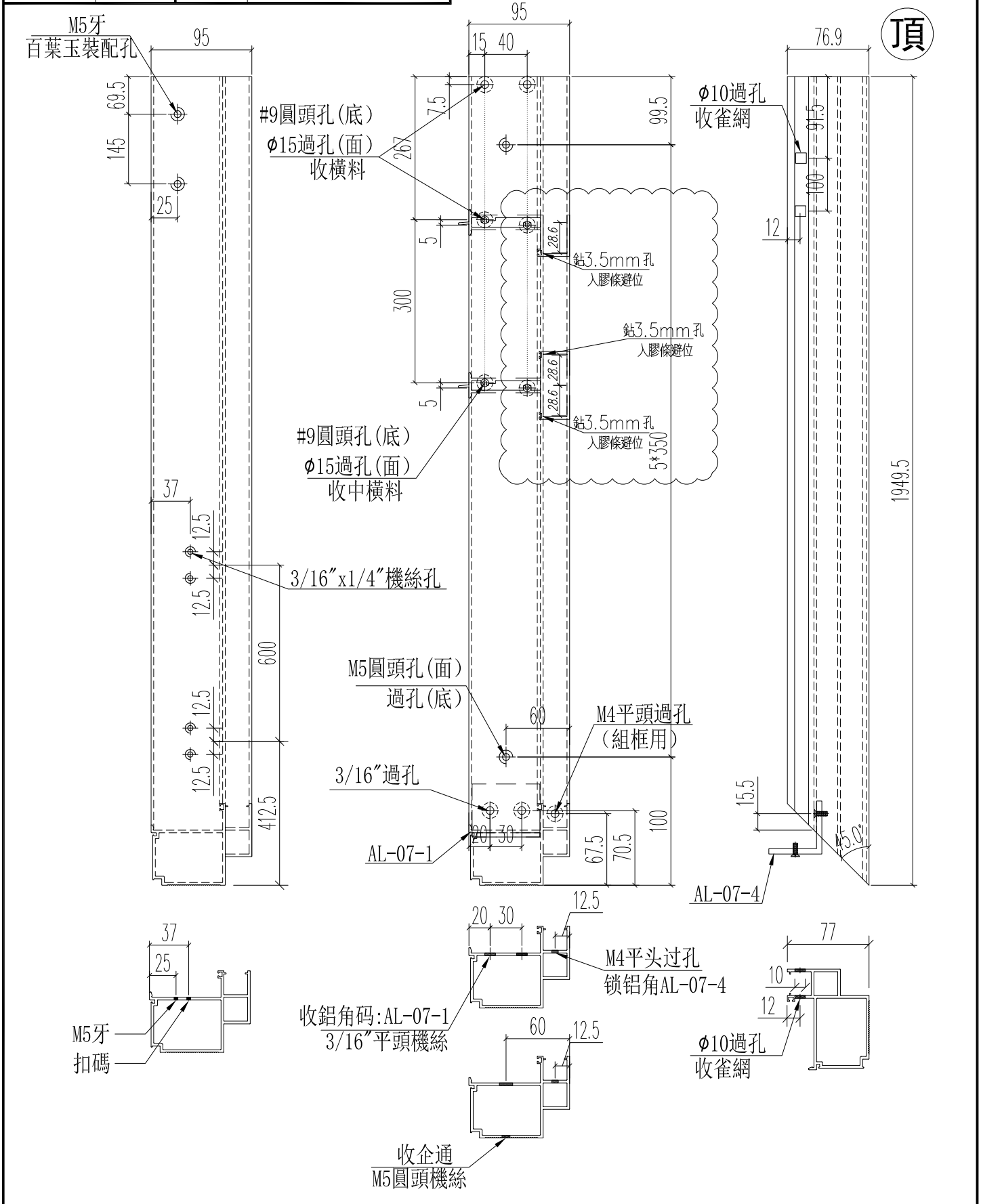
名稱	生窗左邊框 (室外看)	制圖	Ivan	2020.09.08	修改	A	
材料	X85842	復核	WHS		日期	2020.11.21	
顏色	UCT806812XL-3	批准			圖號	IWO1-02L	



美特鋁質 有限公司
MIDI Aluminium Fabricator Ltd.

工程號 J852 地盤 亞皆老街

窗號	尺寸 (MM)	數量 (支)	備註
W8/T2A#1	1949.5	18	
W8/T1B#1	1949.5	18	
	合計:	36	



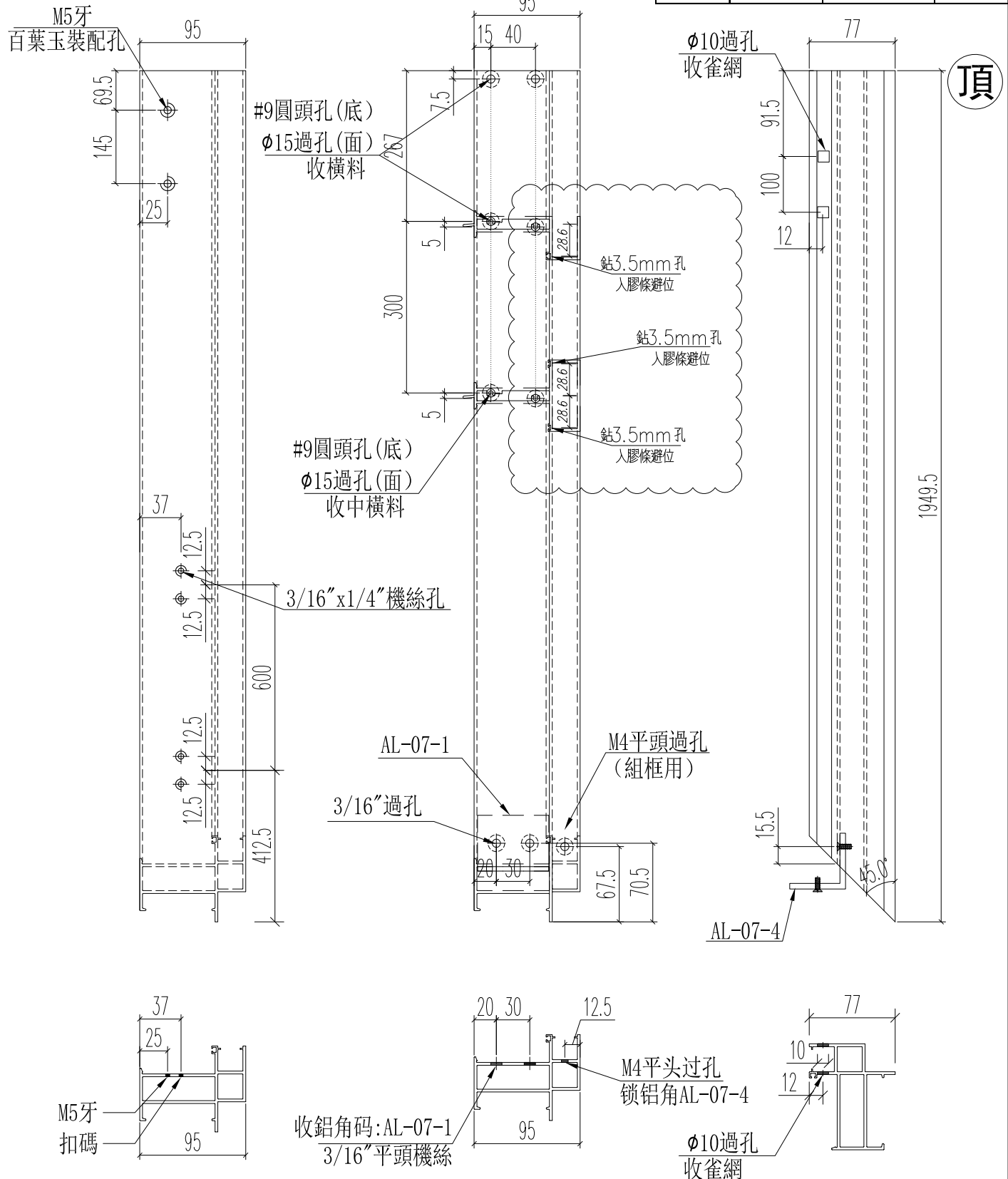
名稱	生窗右邊框(室外看)	制圖	Ivan	2020.09.08	修改	A		
材料	X85760	復核	WHS		日期	2020.11.21		
顏色	UCT806812XL-3	批准			圖號	IWO1-02R1		



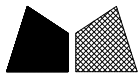
美特鋁質 有限公司
MIDI Aluminium Fabricator Ltd.

工程號 J852 地盤 亞皆老街

窗號	尺寸 (MM)	數量 (支)	備註
W10/T3A	1949.5	18	
W8/T3B#2	1949.5	18	
W8/T2B#2	1949.5	18	
合計:		54	



名稱	生窗右邊框(室外看)	制圖	Ivan	2020.09.08	修改	A	
材料	X85842	復核	WHS		日期	2020.11.21	
顏色	UCT806812XL-3	批准			圖號	IW01-02R	

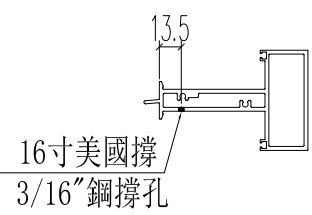
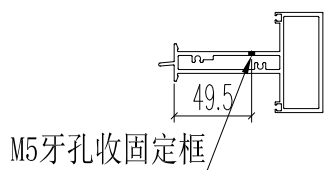
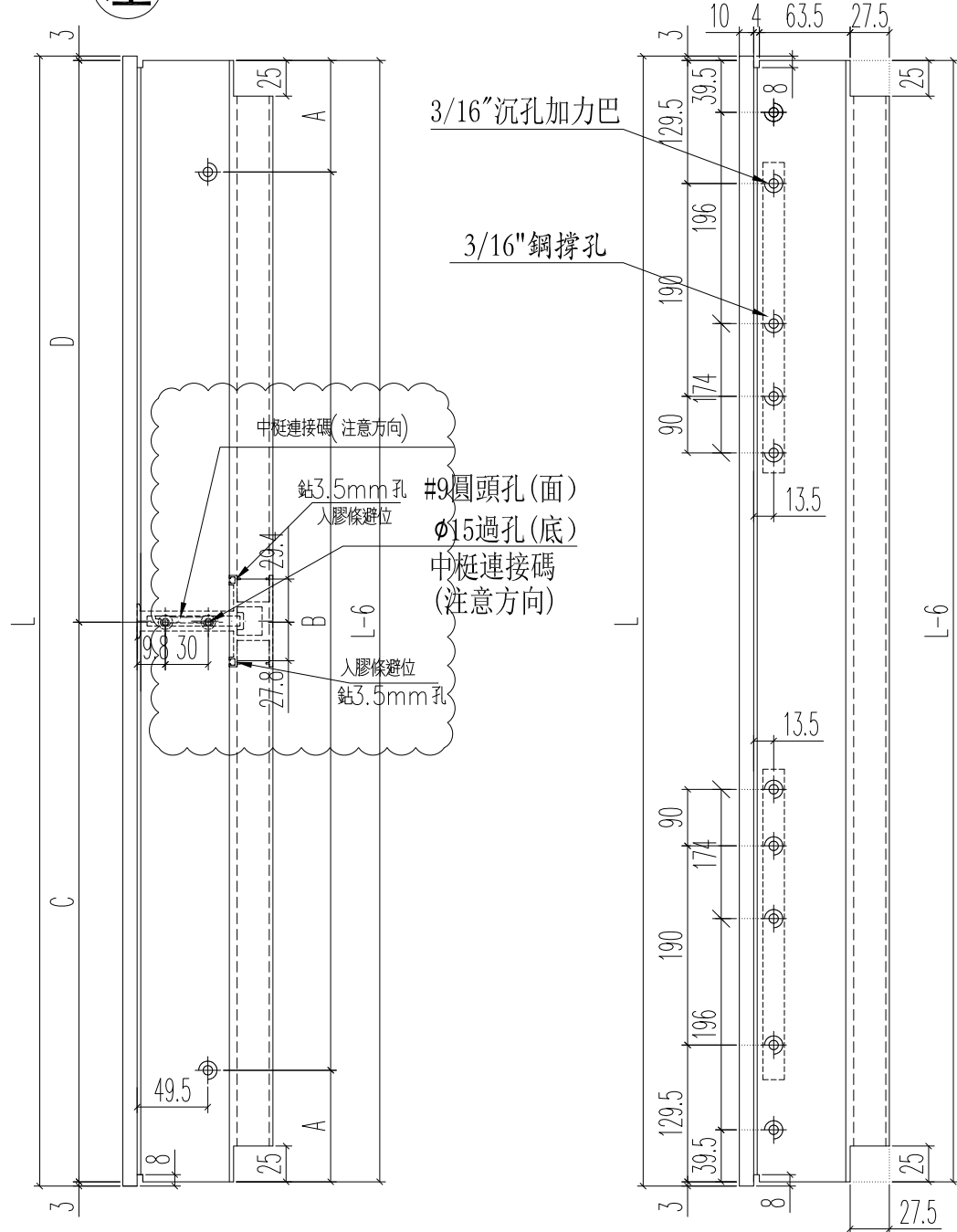


美特鋁質 有限公司
MIDI Aluminium Fabricator Ltd.

工程號 J852 地盤 亞皆老街

窗號	L	數量(支)	A	B	C	D
W10/T3A	1222	18	158	3*300	607.2	608.8
W10/T1A	1222	18	158	3*300	607.2	608.8
W8/T2A#1	1262	18	178	3*300	627.2	628.8
W8/T3B#2	1237	18	165.5	3*300	614.7	616.3
W8/T1B#1	1262	18	178	3*300	627.2	628.8
W8/T2B#2	1262	18	178	3*300	627.2	628.8
合計:		108				

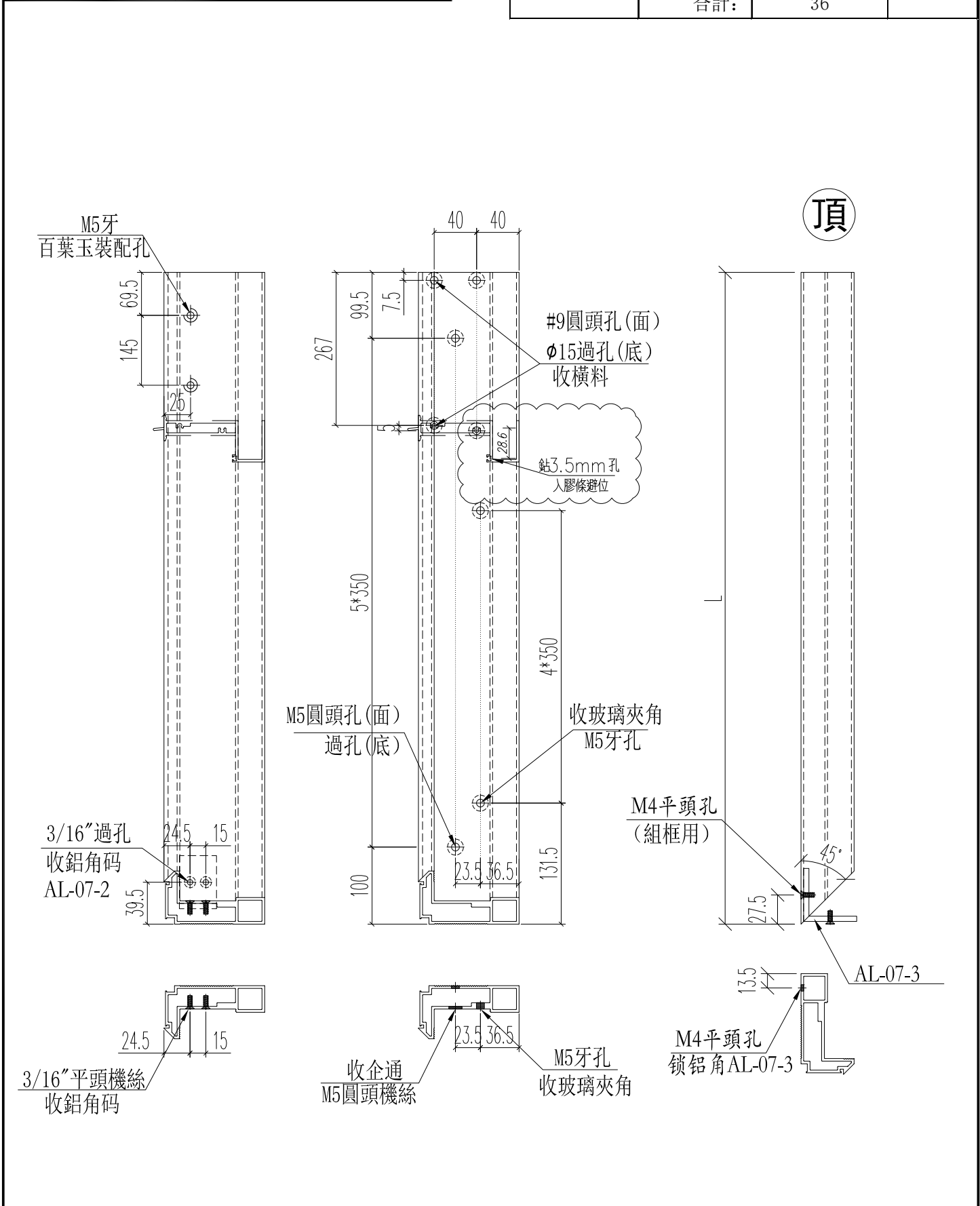
左



名稱	上樓下生窗中邊框	制圖	Ivan	2020.09.08	修改	A	
材料	X85775	復核	WHS		日期	2020.11.21	
顏色	UCT806812XL-3	批准			圖號	IWO1-04	

 美特鋁質 有限公司 MIDI Aluminium Fabricator Ltd.			
工程號	J852	地盤	亞皆老街

窗號	尺寸 (MM)	數量 (支)	備註
W8/T2A #2	1949.5	18	
W8/T1B #2	1949.5	18	
合計:		36	



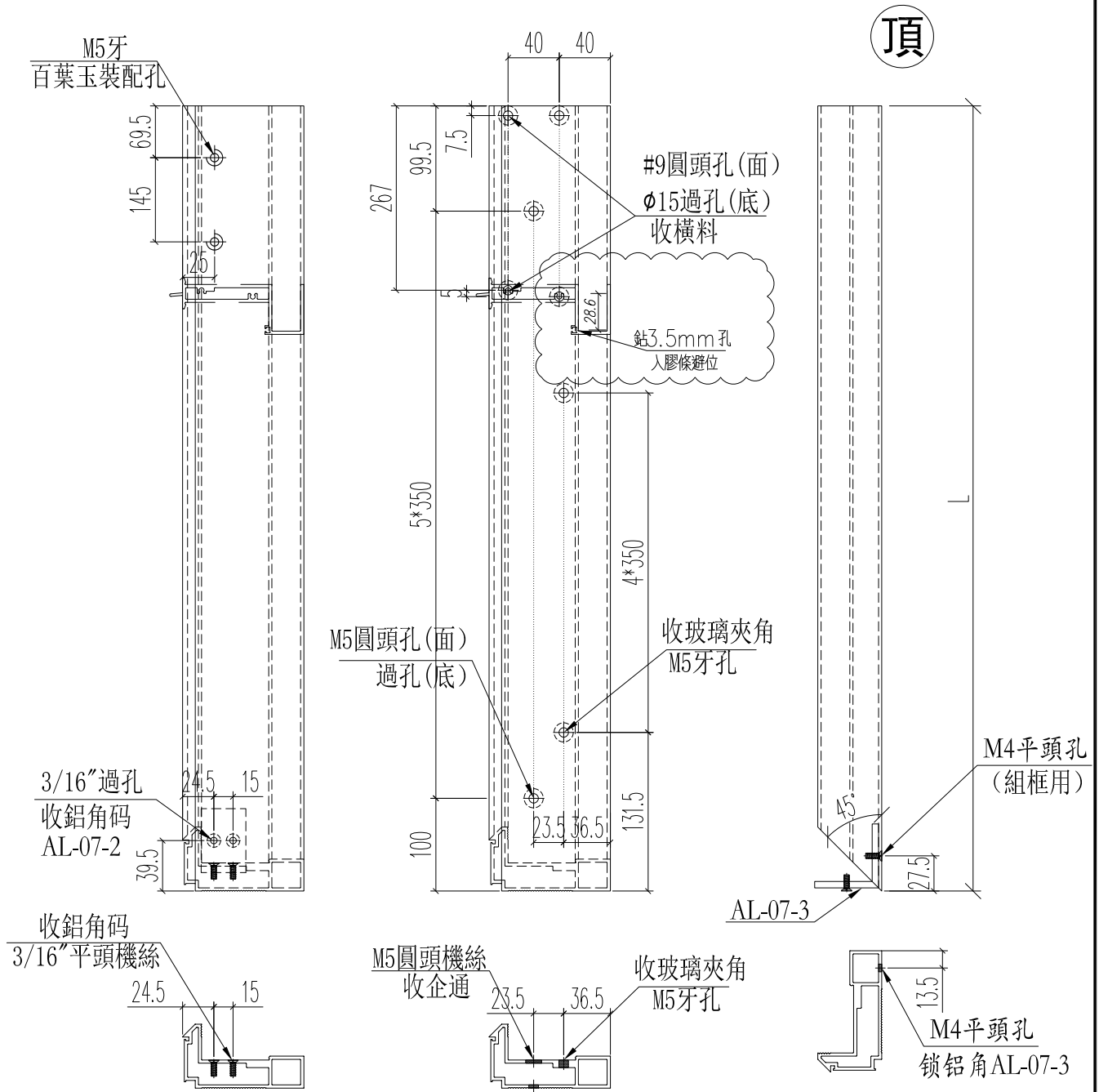
名稱	生窗左邊框(室外看)	制圖	Ivan	2020.09.08	修改	A	
材料	X85769	復核	WHS		日期	2020.11.21	
顏色	UCT806812XL-3	批准			圖號	IWO1-12	



美特鋁質 有限公司
MIDI Aluminium Fabricator Ltd.

工程號	J852	地盤	亞皆老街
-----	------	----	------

窗號	尺寸 (MM)	數量 (支)	備註
W8/T3B #1	1949.5	18	
W8/T2B #1	1949.5	18	
合計:		36	



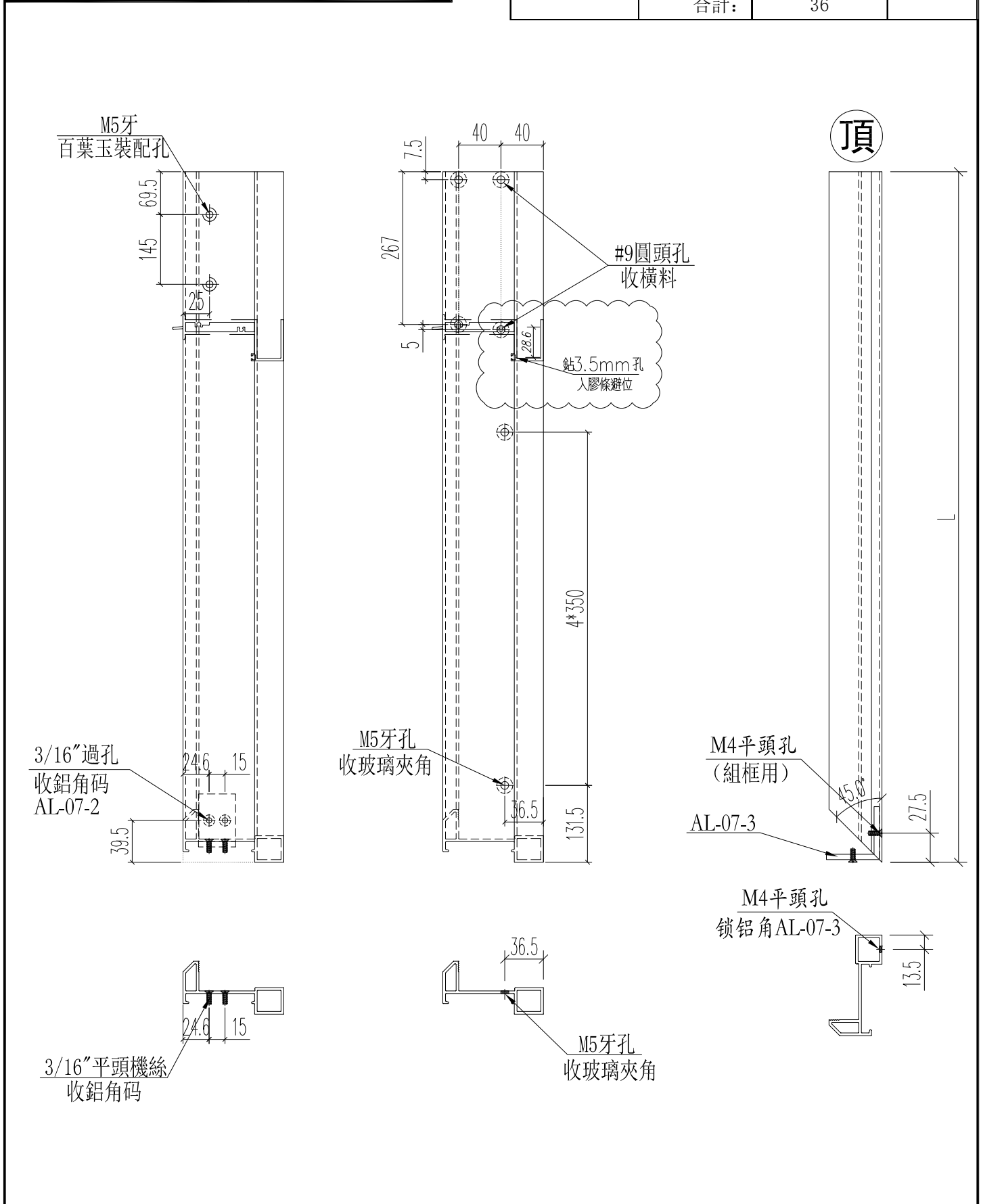
名稱	生窗右邊框(室外看)	制圖	Ivan	2020.09.08	修改	A	
材料	X85769	復核	WHS		日期	2020.11.21	
顏色	UCT806812XL-3	批准			圖號	IW01-12a	



美特鋁質 有限公司
MIDI Aluminium Fabricator Ltd.

工程號	J852	地盤	亞皆老街
-----	------	----	------

窗號	尺寸 (MM)	數量 (支)	備註
W8/T2A #2	1949.5	18	
W8/T1B #2	1949.5	18	
	合計:	36	



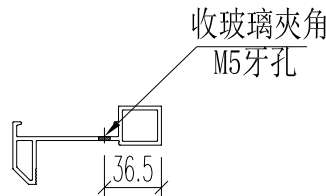
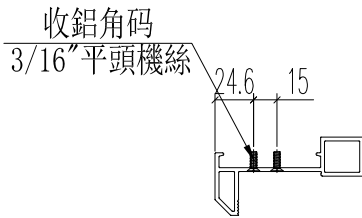
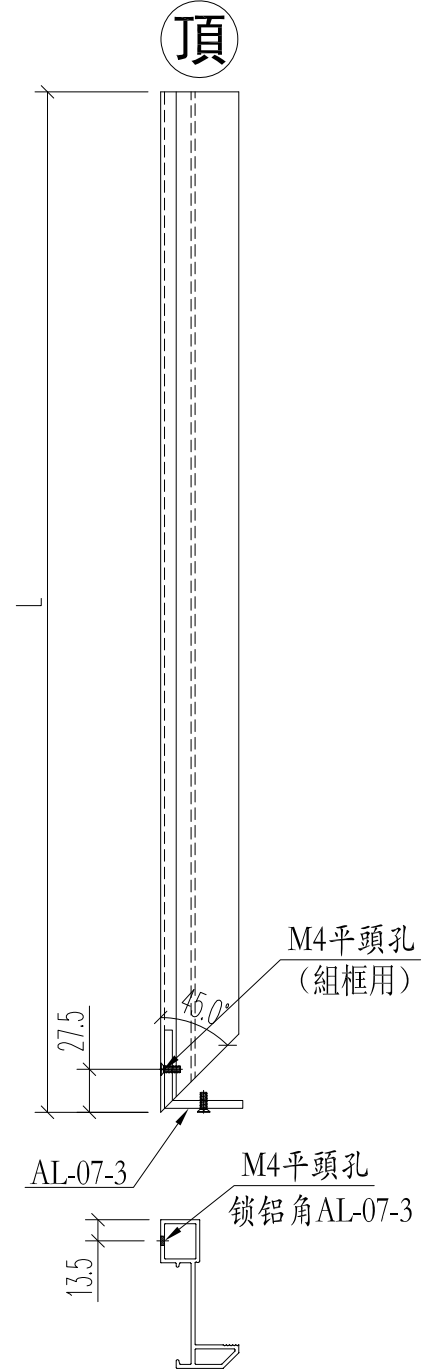
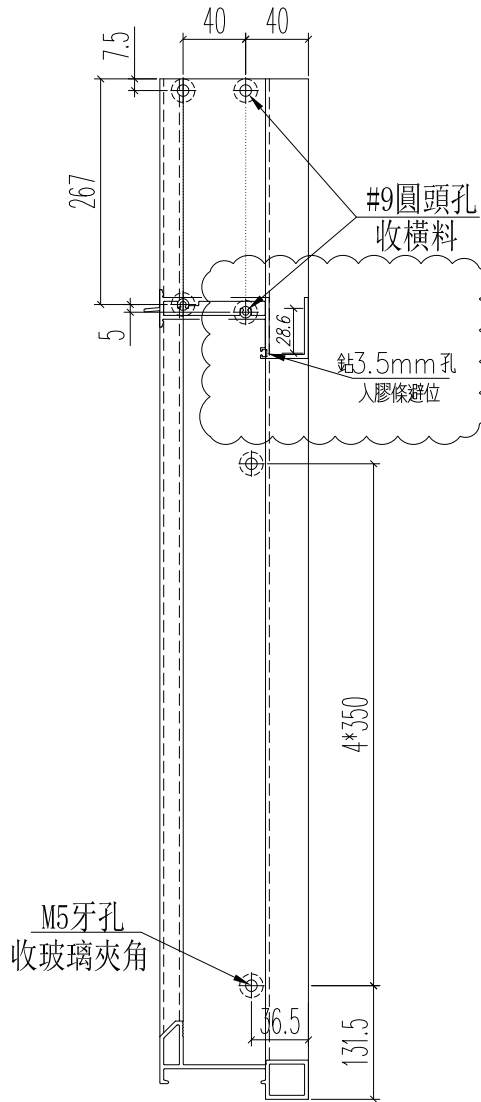
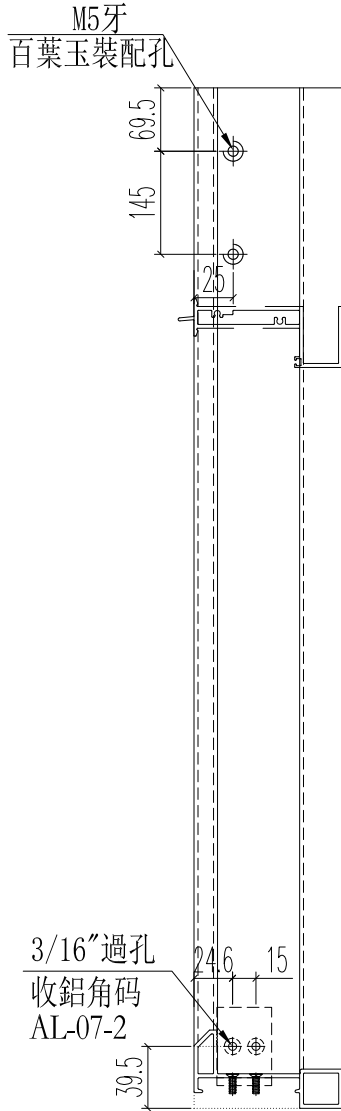
名稱	生窗左邊框(室外看)	制圖	Ivan	2020.09.08	修改	A	
材料	X85845	復核	WHS		日期	2020.11.21	
顏色	UCT806812XL-3	批准			圖號	IWO1-13	



美特鋁質 有限公司
MIDI Aluminium Fabricator Ltd.

工程號 J852 地盤 亞皆老街

窗號	尺寸 (MM)	數量 (支)	備註
W8/T3B #1	1949.5	18	
W8/T2B #1	1949.5	18	
	合計:	36	



名稱	生窗左邊框(室外看)	制圖	Ivan	2020.09.08	修改	A	
材料	X85845	復核	WHS		日期	2020.11.21	
顏色	UCT806812XL-3	批准			圖號	IWO1-13a	