



工程指示 / 要求簡箋(E.I.)

工程指示編號：EI / 2504 / 20

修改版次：A

工程編號：J - 852

工程名稱：亞皆老街中電

工程項目：鋁飾線 繪畫模圖 (2 個) X85921-X85922

收件人：Maggie Lor / 生統 / 王良

發件人：Ant Yeung

日期：09/10/2020

□要求提供 / □確認 事項：

- | | | |
|------------------------------------|-------------------------------------|-------------------------------|
| <input type="checkbox"/> 初步鋁料 B.M. | <input type="checkbox"/> 加工拆圖，然後生產 | <input type="checkbox"/> 尺寸表 |
| <input type="checkbox"/> 正式鋁料 B.M. | <input type="checkbox"/> 技術上資料 / 指示 | <input type="checkbox"/> 報價 |
| <input type="checkbox"/> 配件 B.M. | <input type="checkbox"/> 樣辦或貨品說明書 | <input type="checkbox"/> 分判合約 |

請按加工圖繪畫模圖給鋁飾線鋁模用。

修改 X85921，X85922

補回絲坑收封口片

請在 2020.10.30 前完成上列要求。

附：2 張模圖 + CAD

□ 原合約工程包

□ 原合約工程加 / 減賬

□ 新工程報價

原因：-

分發東莞各部門：

- | | | | | | | | |
|---------------------------------|------------------------------|--------------------------------|------------------------------|------------------------------|------------------------------|--------------------------------|------------------------------|
| <input type="checkbox"/> 生產技術總監 | <input type="checkbox"/> 連附件 | <input type="checkbox"/> 技術部 | <input type="checkbox"/> 連附件 | <input type="checkbox"/> 生產部 | <input type="checkbox"/> 連附件 | <input type="checkbox"/> 機械設計部 | <input type="checkbox"/> 連附件 |
| <input type="checkbox"/> 採購部 | <input type="checkbox"/> 連附件 | <input type="checkbox"/> 生產統籌部 | <input type="checkbox"/> 連附件 | | | | |
| <input type="checkbox"/> 質檢部 | <input type="checkbox"/> 連附件 | <input type="checkbox"/> 會計部 | <input type="checkbox"/> 連附件 | <input type="checkbox"/> 報關組 | <input type="checkbox"/> 連附件 | <input type="checkbox"/> 其他 | <input type="checkbox"/> 連附件 |
- 其他分判 (水洪) 連附件

分發香港各部門：

- | | | | | | | | |
|------------------------------|------------------------------|-------------------------------|------------------------------|------------------------------|------------------------------|----------------------------------|------------------------------|
| <input type="checkbox"/> 行政部 | <input type="checkbox"/> 連附件 | <input type="checkbox"/> 會計部 | <input type="checkbox"/> 連附件 | <input type="checkbox"/> 統籌部 | <input type="checkbox"/> 連附件 | <input type="checkbox"/> 工程部地盤科文 | <input type="checkbox"/> 連附件 |
| <input type="checkbox"/> 採購部 | <input type="checkbox"/> 連附件 | <input type="checkbox"/> QS 部 | <input type="checkbox"/> 連附件 | <input type="checkbox"/> 維修部 | <input type="checkbox"/> 連附件 | <input type="checkbox"/> 其他 | <input type="checkbox"/> 連附件 |

傳遞編號：

HK 2313 / 20

發件人簽署：

項目經理簽署：

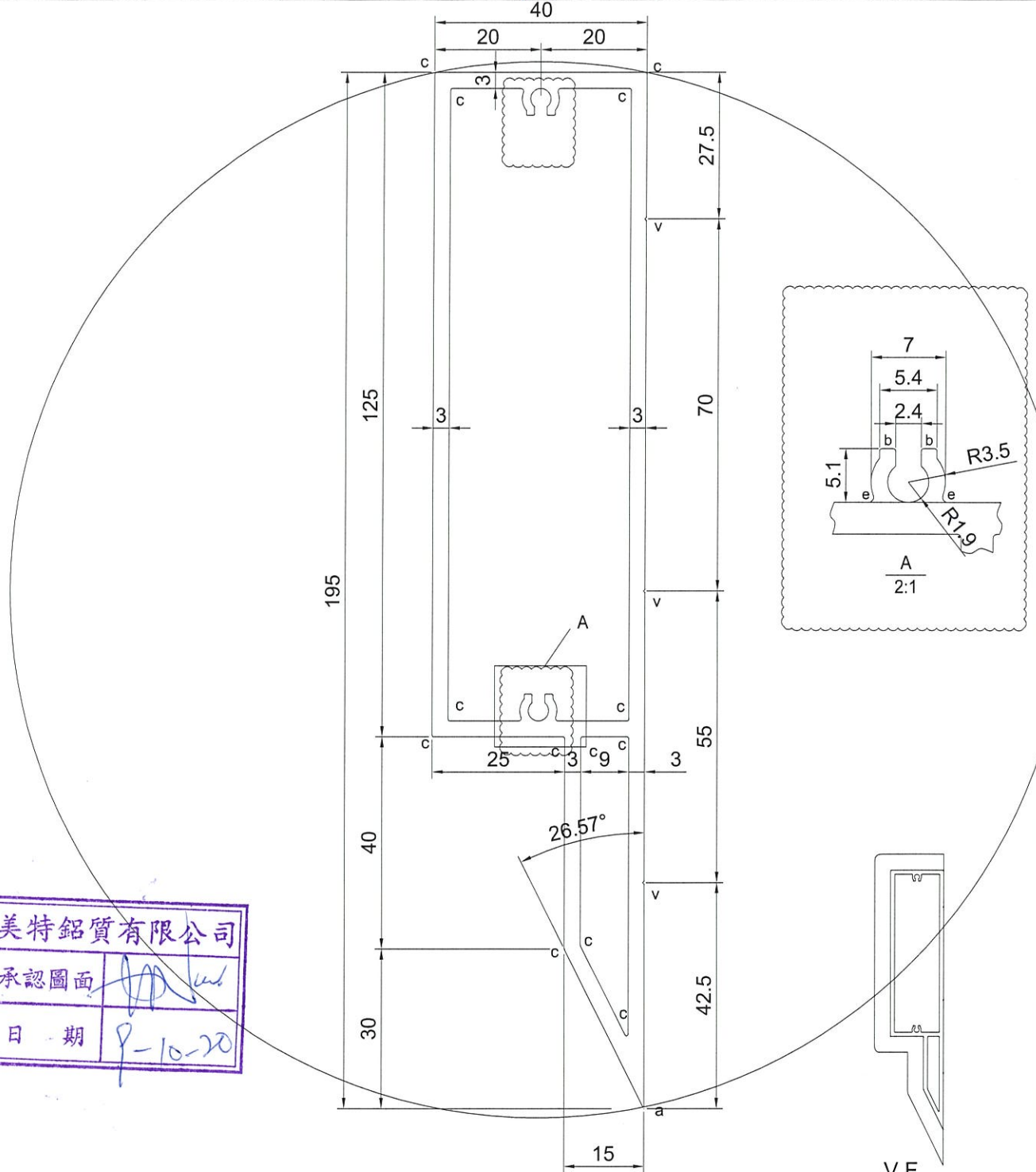
Aluminium Die for J852 Cladding

| Item | Die no. (midi) | Die no. () | Member no. | Grade | 畫模圖 EI-2504 | | | | 開模 EI | | | | Remark | |
|------|----------------|-------------|------------|---------|-------------|---|---|---|-------|---|---|---|--------|---|
| | | | | | 0 | A | B | C | D | 0 | A | B | | C |
| ① | X85921 | | AL-47 | 6063 T6 | 1 | 1 | | | | 1 | | | | |
| ② | X85922 | | AL-48 | 6063 T6 | 1 | 1 | | | | 1 | | | | |
| 3 | X85923 | | AL-49 | 6063 T6 | 1 | | | | | 1 | | | | |
| 4 | X85924 | | AL-50 | 6063 T6 | 1 | | | | | 1 | | | | |

| | | | |
|----------|-------------------|---------------|----------|
| CUSTOMER | CUSTOMER APPROVAL | CUST PART NO. | AL-47(A) |
| | | SECTION NO. | - |

Handwritten signature

a=0.1r
b=0.2r
c=0.3r
d=0.4r
e=0.5r
f=0.8r



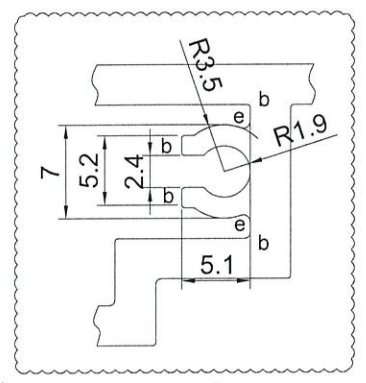
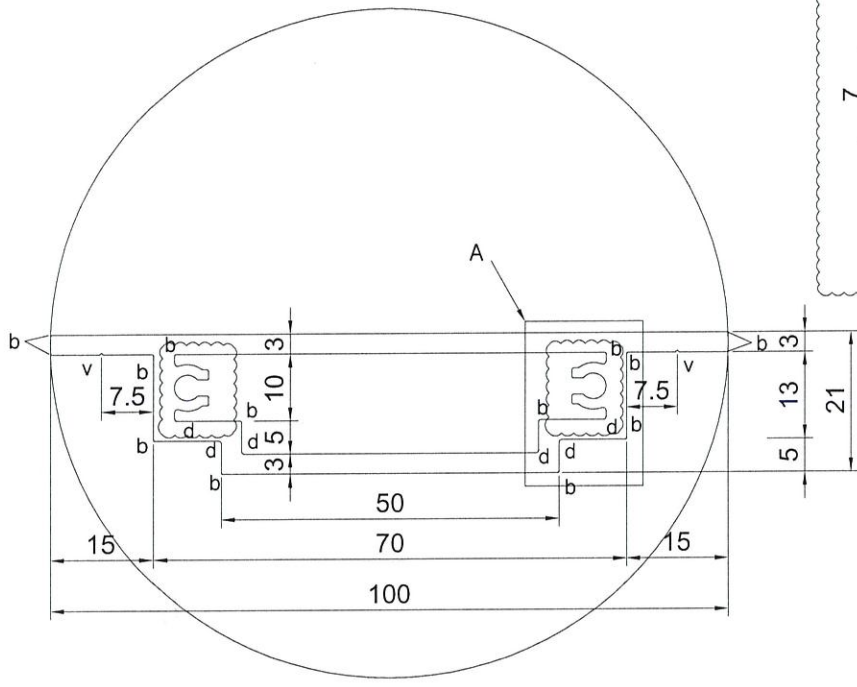
美特鋁質有限公司
承認圖面
日期 9-10-20

SCALE 1:4

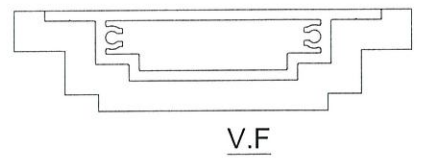
| | | | | | | | | | |
|--------------------|-------------------------|-----------------------|-----------|----------------|------------|------------|---------|---------|-----|
| SIGNATURE GRADEING | HIGH SIGNATURE GRADEING | C.C.DIA(MM) | 198.73 | | | | | | |
| AREA (SQ MM) | 1379.46 | UNSPECIFIED THICKNESS | 3.0 | PERIMETER (MM) | 925.58 | STANDARD | | SCALE | 1:1 |
| MASS (KG/M) | 3.724 | UNSPECIFIED CORNERS | - | SURFACE AREA | 263.17 | ALLOY | 6063-T6 | VERSION | |
| COMPANY ISSUE | | DRAWN | CJM | DATE | 2020-09-25 | APELLATION | | PAGE OF | |
| | | STANDARDIZATION | | DATE | | | | | |
| | | TO SIGN | | DATE | | | | | |
| | | AUDITING | | DATE | | | | | |
| MARKER | MODIFY | FILE NO | SIGNATURE | DATE | APPROV | | | | |

| | | | | | |
|----------|--|-------------------|------------------|---------------|----------|
| CUSTOMER | | CUSTOMER APPROVAL | 685922 72504A | CUST PART NO. | AL-48(A) |
| | | | | SECTION NO. | - |

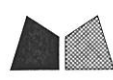
$a=0.1r$
 $b=0.2r$
 $c=0.3r$
 $d=0.4r$
 $e=0.5r$
 $f=0.8r$



| | |
|----------|--------------------|
| 美特鋁質有限公司 | |
| 承認圖面 | <i>[Signature]</i> |
| 日期 | P-10-20 |



SCALE 1:2

| | | | | | | | | | |
|--------------------|-------------------------|-----------------------|------------------|----------------|--------|------------|---|---------|-----|
| SIGNATURE GRADEING | HIGH SIGNATURE GRADEING | C.C.DIA(MM) | 100.04 | | | | | | |
| AREA (SQ MM) | 635.02 | UNSPECIFIED THICKNESS | 3.0 | PERIMETER (MM) | 436.46 | STANDARD | | SCALE | 1:1 |
| MASS (KG/M) | 1.71 | UNSPECIFIED CORNERS | - | SURFACE AREA | 141.69 | ALLOY | 6063-T6 | VERSION | |
| COMPANY ISSUE | | | DRAWA | CJM | DATE | 2020-09-25 | APPELLATION | PAGE OF | |
| | | | STANDA-RDIZATION | | DATE | |  美特鋁質有限公司 MIDI Aluminium Fabricator Ltd. | | |
| | | | TO SIGN | | DATE | | | | |
| | | | AUDITING | | DATE | | | | |
| MARKER | MODIFY | FILE NO | SIGNATURE | DATE | APPROV | DATE | | | |