

工程指示 / 要求簡箋(E.I.)

工程指示編號：EI / 2502 / 20

修改版次：-

工程編號：J - 852

工程名稱：亞皆老街中電

工程項目：百葉大貨 - 鋁板地盆用 踢腳板

收件人：林哥 *964*

發件人：Ant Yeung

日期：28/09/2020

要求提供 / 確認 事項：

- | | | |
|------------------------------------|-------------------------------------|-------------------------------|
| <input type="checkbox"/> 初步鋁料 B.M. | <input type="checkbox"/> 加工拆圖，然後生產 | <input type="checkbox"/> 尺寸表 |
| <input type="checkbox"/> 正式鋁料 B.M. | <input type="checkbox"/> 技術上資料 / 指示 | <input type="checkbox"/> 報價 |
| <input type="checkbox"/> 配件 B.M. | <input type="checkbox"/> 樣辦或貨品說明書 | <input type="checkbox"/> 分判合約 |
| <input type="checkbox"/> 其他：_____ | | |

內容：

請按此加工圖生產百葉踢腳板供地盆用。

因 BD 要加 210 高踢腳板。

大廈可噴噴，只出隻3,5,6/F

謝謝

請在 2020.10.16 前完成上列要求。

附：

以上項目為：

- 原合約工程包 原合約工程加 / 減賬 新工程報價

原因：-

分發東莞各部門：

- | | | | |
|--|---|--|---|
| <input type="checkbox"/> 生產技術總監 <input type="checkbox"/> 連附件 | <input type="checkbox"/> 技術部 <input type="checkbox"/> 連附件 | <input type="checkbox"/> 生產部 <input type="checkbox"/> 連附件 | <input type="checkbox"/> 機械設計部 <input type="checkbox"/> 連附件 |
| <input type="checkbox"/> 採購部 <input type="checkbox"/> 連附件 | <input type="checkbox"/> 生產統籌部 <input type="checkbox"/> 連附件 | <input type="checkbox"/> 小羅 & 清 <input type="checkbox"/> 連附件 | |
| <input type="checkbox"/> 質檢部 <input type="checkbox"/> 連附件 | <input type="checkbox"/> 會計部 <input type="checkbox"/> 連附件 | <input type="checkbox"/> 報關組 <input type="checkbox"/> 連附件 | <input type="checkbox"/> 其他 <u>楊榮輝</u> <input type="checkbox"/> 連附件 |

分發其他分判：

- 水洪 連附件

分發香港各部門：

- | | | | |
|---|--|---|--|
| <input type="checkbox"/> 行政部 <input type="checkbox"/> 連附件 | <input type="checkbox"/> 會計部 <input type="checkbox"/> 連附件 | <input type="checkbox"/> 統籌部 <input type="checkbox"/> 連附件 | <input checked="" type="checkbox"/> 工程部地盤科文 <input type="checkbox"/> 連附件 <u>祥哥</u> |
| <input type="checkbox"/> 採購部 <input type="checkbox"/> 連附件 | <input type="checkbox"/> QS 部 <input type="checkbox"/> 連附件 | <input type="checkbox"/> 維修部 <input type="checkbox"/> 連附件 | <input type="checkbox"/> 其他 _____ <input type="checkbox"/> 連附件 |

傳遞編號：

HK 2220 / 20

發件人簽署：*Ant Yeung*

項目經理簽署：*[Signature]*



美特鋁質有限公司
MIDI Aluminium Fabricator Ltd.

工程號

J852

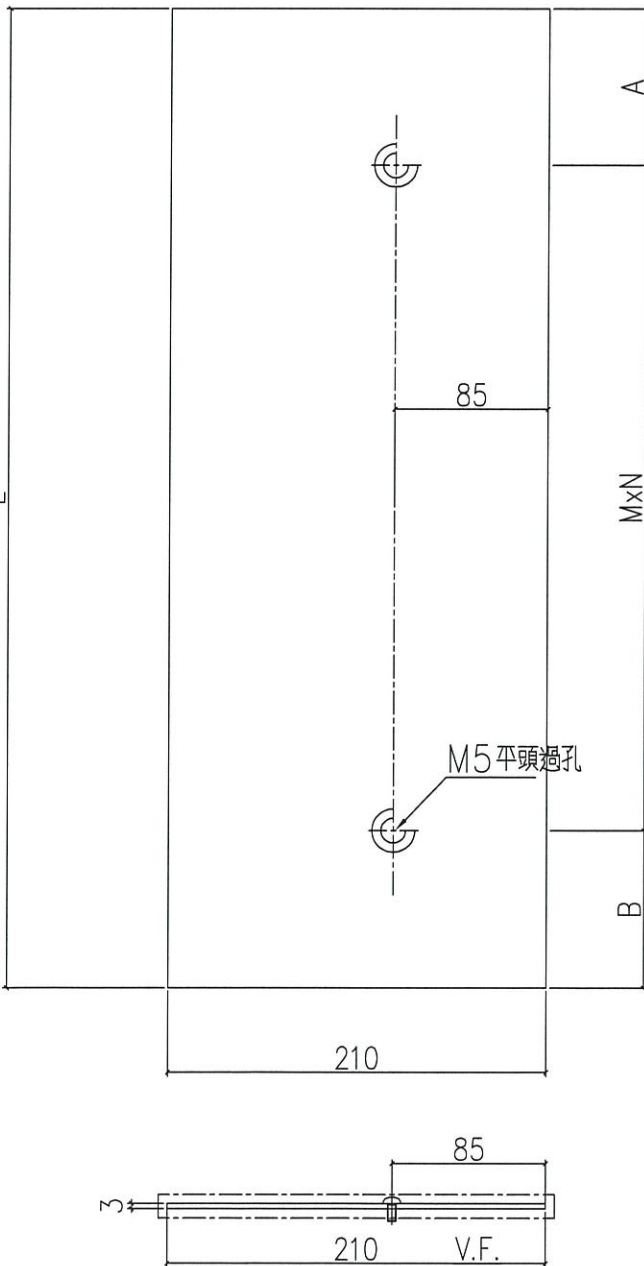
地盤

亞皆老街

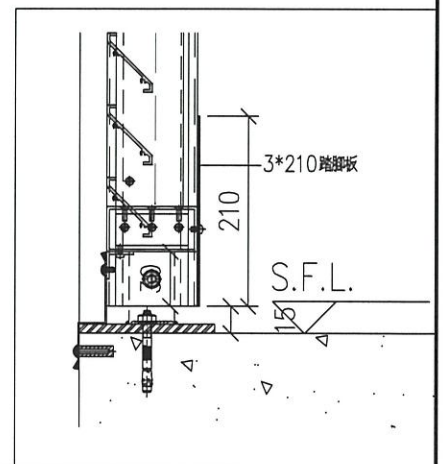
地盤用

EZ 2502

序號	物料編號	L	MxN	A	B	數量	使用位置	樓層
01	LVA-AP03-1	1103	3x300	94	109	18	LLC/左邊	T1/(1F~21F)
02	LVA-AP03-1	1103	3x300	94	109	18	LLC/左邊	T2/(1F~21F)
03	LVA-AP03-1	1103	3x300	94	109	18	LLC/左邊	T3/(1F~21F)
04	LVA-AP03-2	1068	3x290	99	99	18	LLC/中間	T1/(1F~21F)
05	LVA-AP03-2	1068	3x290	99	99	18	LLC/中間	T2/(1F~21F)
06	LVA-AP03-2	1068	3x290	99	99	18	LLC/中間	T2/(1F~21F)
07	LVA-AP03-3	1103	3x300	109	94	18	LLC/右邊	T1/(1F~21F)
08	LVA-AP03-3	1103	3x300	109	94	18	LLC/右邊	T2/(1F~21F)
09	LVA-AP03-3	1103	3x300	109	94	18	LLC/右邊	T3/(1F~21F)
10	LVA-AP03-1	1103	3x300	94	109	2	LLCa/左邊	T1/(22F~23F)
11	LVA-AP03-1	1103	3x300	94	109	2	LLCa/左邊	T2/(22F~23F)
12	LVA-AP03-1	1103	3x300	94	109	2	LLCa/左邊	T2/(22F~23F)
13	LVA-AP03-2	1068	3x290	99	99	2	LLCa/中間	T1/(22F~23F)
14	LVA-AP03-2	1068	3x290	99	99	2	LLCa/中間	T2/(22F~23F)
15	LVA-AP03-2	1068	3x290	99	99	2	LLCa/中間	T2/(22F~23F)
16	LVA-AP03-3	1103	3x300	109	94	2	LLCa/右邊	T1/(22F~23F)
17	LVA-AP03-3	1103	3x300	109	94	2	LLCa/右邊	T2/(22F~23F)
18	LVA-AP03-3	1103	3x300	109	94	2	LLCa/右邊	T2/(22F~23F)

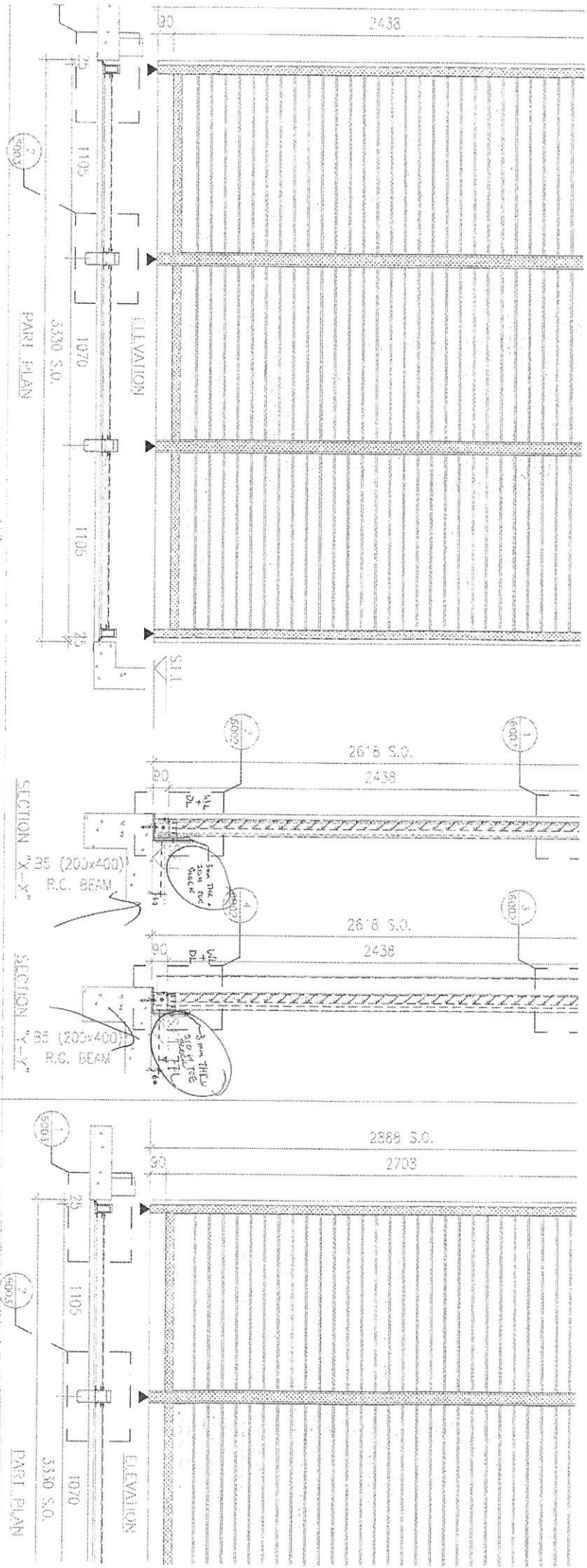


噴漆照樣
開孔全開3.56以下
3層用量



名稱	鋁踏腳板加工圖	制圖	LHR	2020.09.26	修改	A		
材料	3mm厚鋁板 (3003H14)	復核	-	-	日期	2020.09.28		
顏色	UCT201498XL(A)-3	批準			圖號	J852-LVA-AP03		

9/13



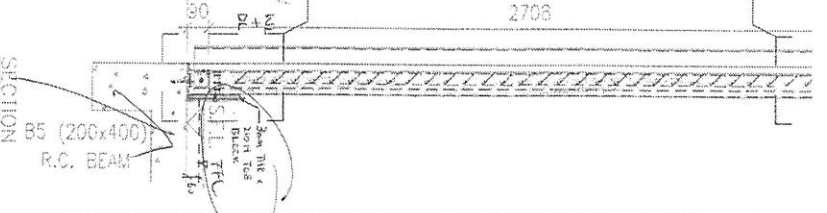
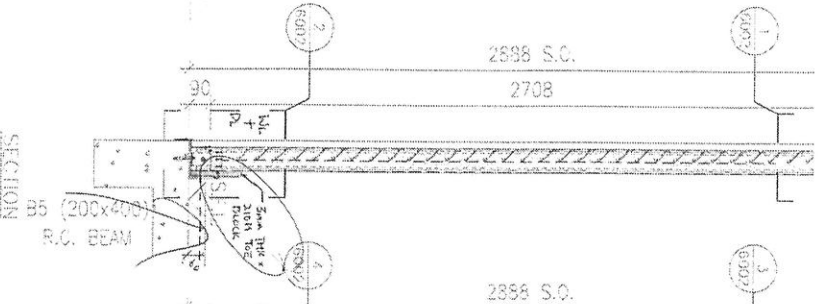
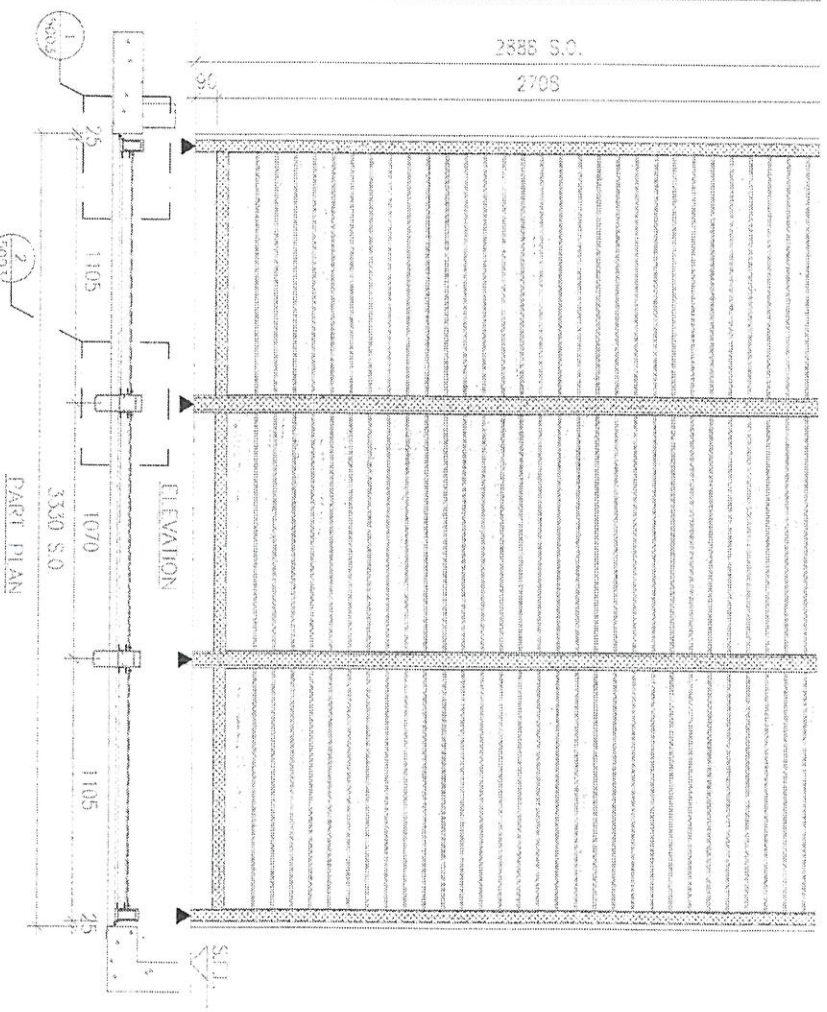
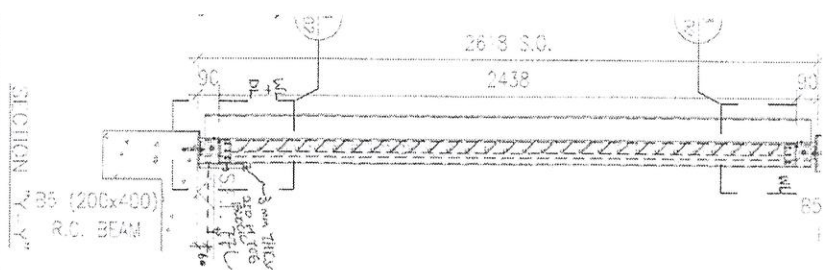
WEATHERPROOF LOWER (70% FREE AREA)
 54
 A/C PLANT ROOM
 1/1 ~ 21/14, 13, 14 OMITTED (LOWER 1 & 2 & 3)
 LLC

10 1/2 1/2 2 1/2

WEAT

Handwritten notes and signatures at the bottom left of the page.

Handwritten signature or initials.



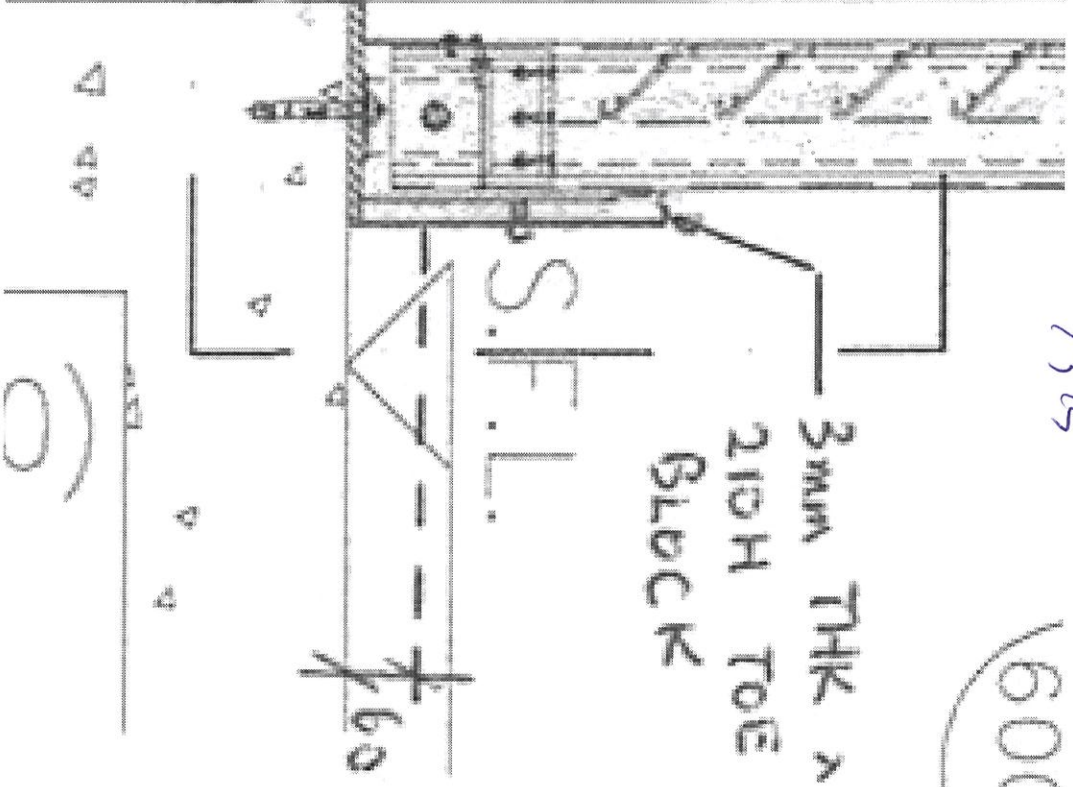
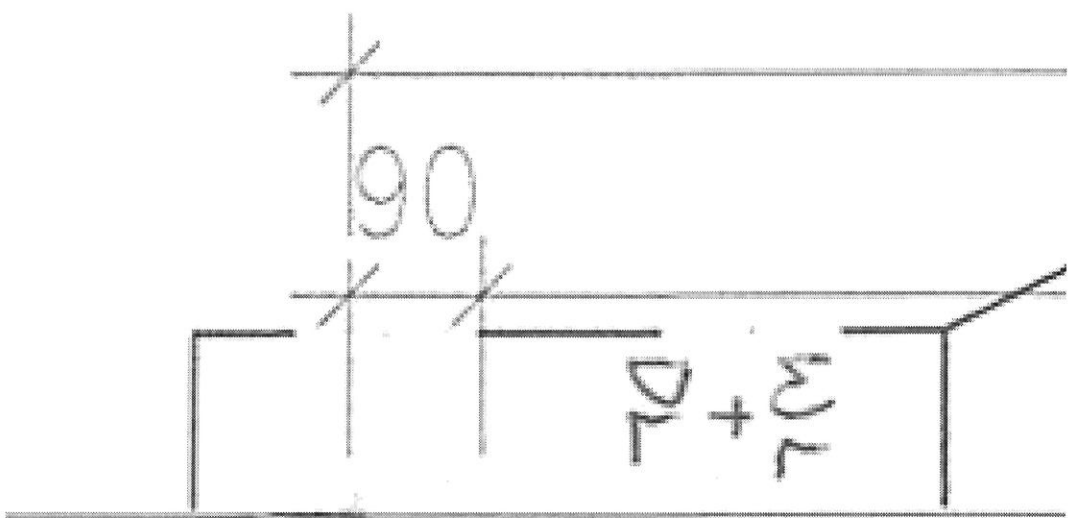
22/1 ~ 23/1 (TOWER 1 & 2 & 3)
A/C PLANT ROOM
5
WEATHERPROOF LOWER (70% FIRE AREA)

NOTE:
1. ALL DIMENSIONS ARE IN mm.
2. ALL ELEVATIONS ARE VIEWED FROM OUTSIDE.
3. ALL DIMENSIONS TO BE VERIFIED BEFORE FABRICATION.
LEGEND:

CLIENT :
ARCHITECT :
AGC DESIGN
MAIN CONTRACTOR :
STRUCTURAL ENGINEER :
Gami
FACULTY CONSULTANT:
ARU
MEINHA

Handwritten notes: 'upper section (4200) and the section (4200) of the building different elevations in this level'

1002/



Handwritten signature

60002/

